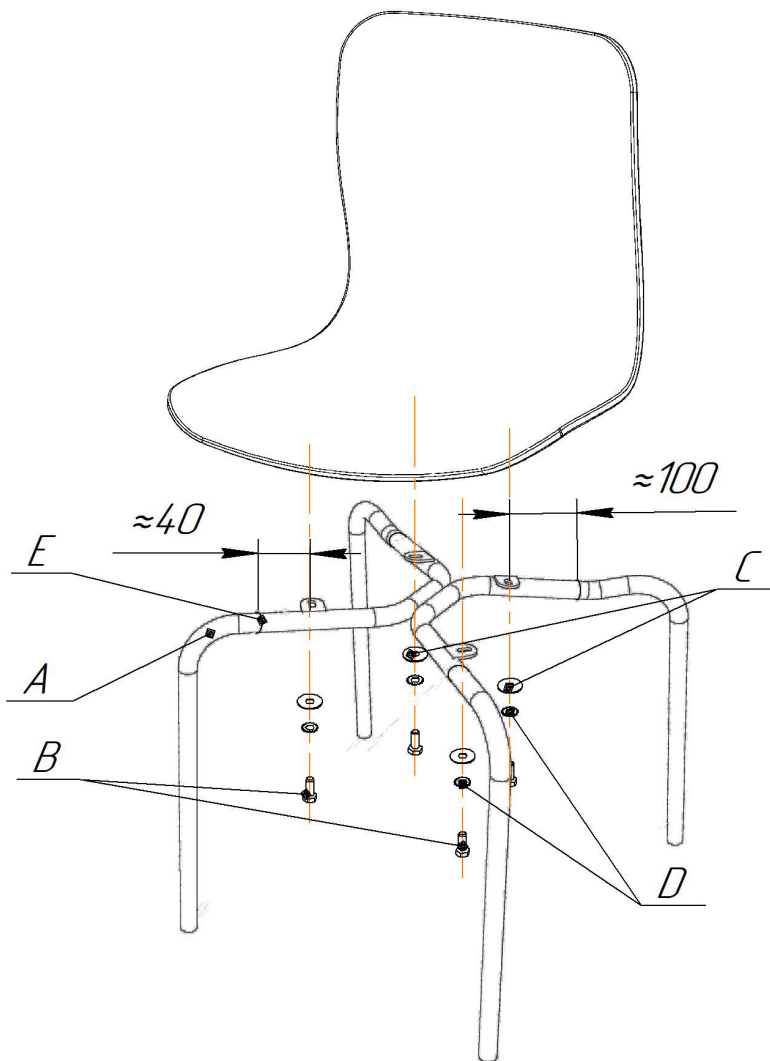
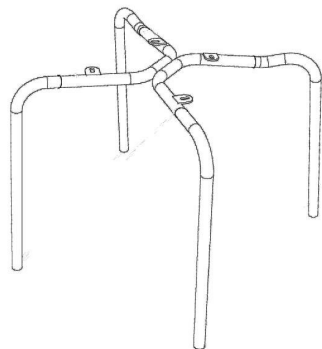
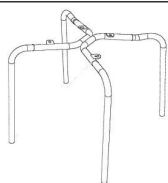


Общий вид изделия



Ax1 шт.



Bx4 шт. Cx4 шт. Dx4 шт. Ex4 шт.



M6x12



φ6

(увеличенная)



φ6

(ЗУБЧАТАЯ)



φ19

(резиновое)

ВНИМАНИЕ!

- * каркасы стульев разрабатывались и тестировались для использования с сидениями ТМ Sheffilton. В случае использования каркасов с другими сидениями, производитель снимает с себя ответственность и гарантийные обязательства;
- * эксплуатация изделия возможна после установки и затяжки всего крепежа;
- * периодически (не реже 1 раза в месяц) производить подтяжку всех резьбовых соединений (винты, шурупы, стяжки и т.д.).

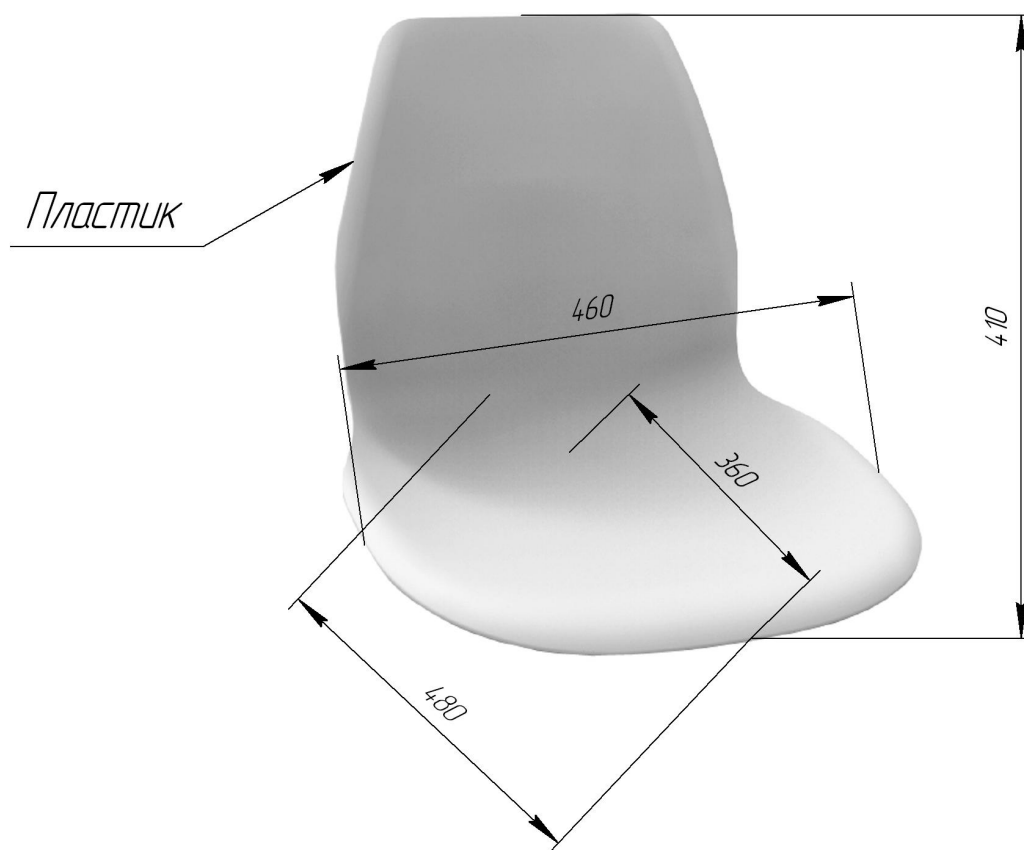
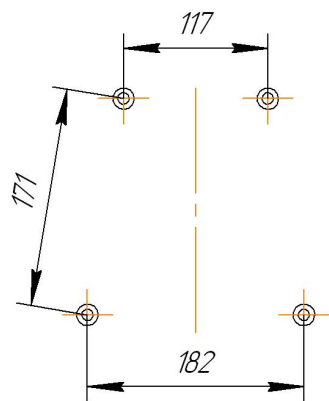
Максимальная статическая нагрузка на стул - 260 кг

Sheffilton

Удобная мебель. Всегда.

СИДЕНЬЕ SHT-ST29

Размеры места крепления
к каркасу



Sheffilton

Удобная мебель. Всегда.

КАРКАС СТУЛА SHT-S86HD

