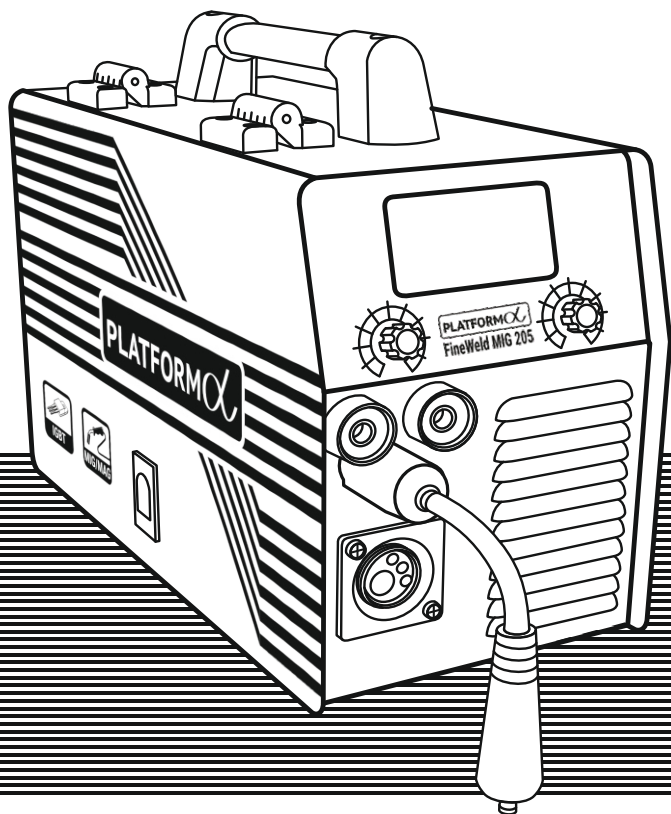


**PLATFORM $\alpha$**

# FineWeld **MIG 205**

ИНВЕРТОРНЫЙ СВАРОЧНЫЙ АППАРАТ



РУКОВОДСТВО ПО ЭКСПЛУАТАЦИИ

Благодарим вас за приобретение сварочного инверторного аппарата. Продукция под торговой маркой «Platforma» постоянно совершенствуется и улучшается. При покупке проверяйте сварочный инверторный аппарат на работоспособность пробным запуском, а также проверяйте комплектацию согласно руководству по эксплуатации.

Сварочный аппарат FineWeld 205 предназначен для бытового использования, для изготовления стальных конструкций практически любой степени сложности. Отличительная особенность этого аппарата – максимально простое управление параметрами сварки.

Аппарат отличается прекрасным сварочным швом и высокой эффективностью сварки.

Перед началом работ внимательно изучите руководство по эксплуатации. В процессе эксплуатации соблюдайте требования настоящего руководства, чтобы обеспечить оптимальное функционирование сварочного аппарата и продлить срок его службы. Сохраните настоящее руководство и сделайте его доступным другим пользователям.

Техническое обслуживание и ремонт, должны производиться только квалифицированным персоналом в специализированных сервисных центрах.

Сварочный инверторный аппарат может иметь некоторые отличия от настоящего руководства, связанные с изменением конструкции, не влияющие на условия его монтажа и эксплуатации.

## Основные сведения об аппарате

Сварочный инверторный полуавтомат с функцией ручной дуговой сварки (инвертор) предназначен для ручной дуговой сварки MMA стальных металлоконструкций из низкоуглеродистых и низколегированных сталей штучными электродами с покрытием всех видов и размеров от 2.0 до 4.0 мм., а также для сварки MIG/NoGas изделий из нержавеющей стали плавящимся электродом (проволокой) размером 0.8 - 1.0 мм в защитной газовой среде или без газа порошковой проволокой (с флюсом).

Инверторные сварочные полуавтоматы используются для сварки изделий с повышенными требованиями к внешнему виду и форме шва. Инвертор предназначен для работы от однофазной сети 220В ( $\pm 15\%$ ). Использование инвертора по назначению предполагает соблюдение инструкций по эксплуатации, а также необходимому техническому обслуживанию. Сварочный инвертор предназначен для работы в условиях умеренного климата при температуре от  $-10$  до  $+40$  °С и относительной влажности воздуха не более 80%.

Транспортировка инструмента производится в закрытых транспортных средствах в соответствии с правилами перевозки грузов, действующих на транспорте данного вида.

## Комплектация

Сварочный инверторный аппарат	1
Сварочная горелка в сборе под еврорукав, длина 3 м	1
Электродный держатель с силовым кабелем, сечение 12 мм <sup>2</sup> , длина 2 м	1
Кабель-масса с зажимом, сечение 12 мм <sup>2</sup> , длина 1,3 м	1
Газовый шланг	1
Комплект ЗИП	1

**ВНИМАНИЕ!** Комплектация инструмента может изменяться заводом-изготовителем без предварительного уведомления.

## Меры безопасности

**Внимание!** Оператор хорошо должен знать меры безопасного использования инвертора, помнить о рисках, связанных с процессом сварки и соблюдать соответствующие нормы защиты и безопасности.

Применение сварочного инвертора разрешается только в соответствии с назначением, указанным в руководстве по эксплуатации.

При эксплуатации сварочного инвертора необходимо соблюдать все требования руководства по эксплуатации, не подвергать его ударам, перегрузкам, воздействию грязи и нефтепродуктов.

Перед проведением каких-либо работ по ремонту, монтажу или сервисному обслуживанию, всегда отключайте сварочный инвертор от сети питания. Обязательно удостоверьтесь, что электрическая розетка к которой подключается инвертор заземлена.

### При эксплуатации инвертора должны соблюдаться следующие правила:

- работать только с использованием индивидуальных средств защиты: маска сварщика, перчатки, средства защиты органов дыхания;
- не следует использовать инвертор в помещениях с повышенной влажностью, а также под дождем;
- не допускать натягивания, перекручивания и попадания под различные грузы шнура питания, соприкосновения его с горячими и масляными поверхностями (шнур питания следует подвешивать);
- не использовать при работе силовые провода с поврежденной изоляцией или плохими контактами, а также не использовать инвертор с поврежденным сетевым шнуром.
- не проводить сварочные работы на резервуарах под давлением.

## Меры безопасности

При проведении сварочных работ необходимо обеспечить достаточную вентиляцию рабочей зоны, предусмотрите использование специальной вытяжки для удаления вредных газов, образующихся в процессе сварочных работ.

Избегайте контактов с открытыми токоведущими проводами сварочного инвертора, а также прямого контакта со сварочным контуром, так как даже в режиме холостого хода напряжение вырабатываемое инвертором опасно.

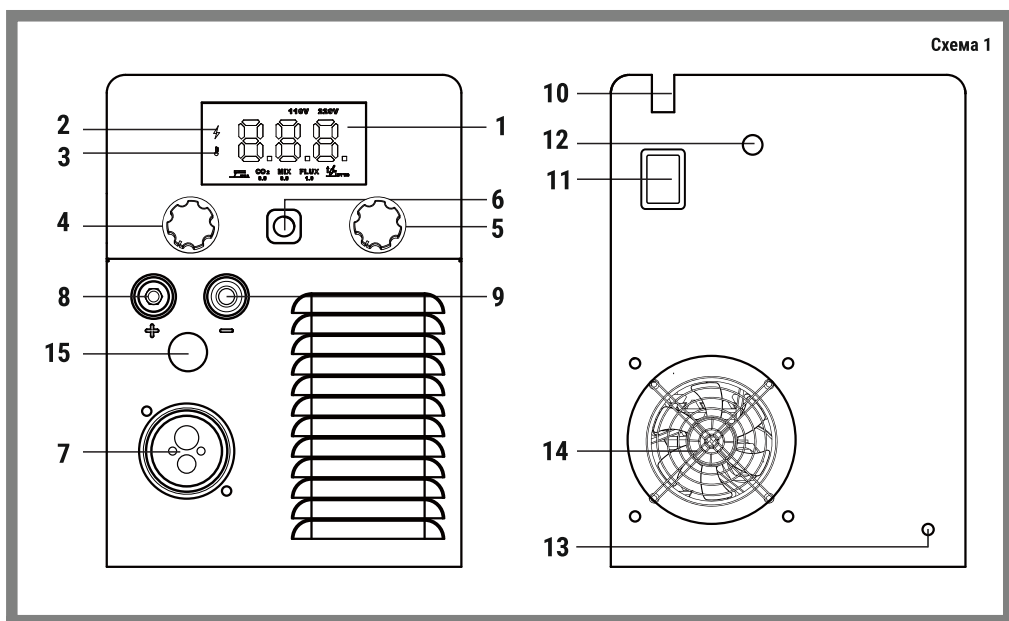
Не используйте и не храните сварочный инвертор в помещениях со взрывоопасной, а также химически активной средой, разрушающей металлы и изоляцию.

Используйте защитную маску с соответствующими световыми фильтрами для защиты глаз от сильного сварочного излучения производимого сварочной дугой.

Не рекомендуется использовать сварочный инвертор лицам, использующим жизненно необходимую электронную аппаратуру, такую как регулятор сердечного ритма.

Не используйте инвертор при неисправном выключателе или нечёткой его работе, при появлении дыма или запаха, характерного для горячей изоляции, а также при появлении повышенного шума, стука или вибрации.

## Общий вид и устройство



## Общий вид и устройство

1. Информационный дисплей
2. Индикатор питания
3. Индикатор перегрева
4. Регулировка напряжения сварочного контура
5. Регулировка сварочного тока
6. Кнопка выбора режима сварки
7. Разъем для подключения сварочной горелки
8. Разъем «+» для подключения силового кабеля с электрододержателем
9. Разъем «-» для подключения силового кабеля с зажимом
10. Шнур питания
11. Кнопка включения
12. Штуцер для подключения газа
13. Клемма заземления
14. Вентилятор охлаждения
15. Адаптер

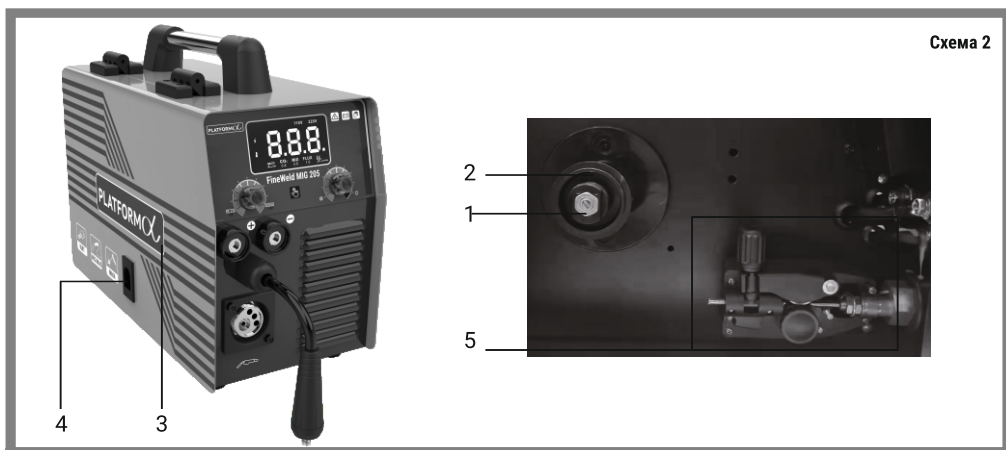
## Технические характеристики

Напряжение/частота, В/Гц	220±10%/~50
Макс. потребляемый ток, А	MIG:36.4;MMA:42.3
Диапазон сварочного тока, А	MIG:50–205;MMA:20–205
Макс. сварочный ток, А	205
Макс. потребляемая мощность, кВт	MIG:8;MMA:9.3
Рабочий цикл, %*	60
КПД, %	85
Диаметр электродов, мм	2.0-4.0
Диаметр сварочной проволоки, мм	0.8-1.0
Степень защиты	IP21S
Класс изоляции	F
Вес, кг	12
Габаритные размеры, мм	520*280*370mm

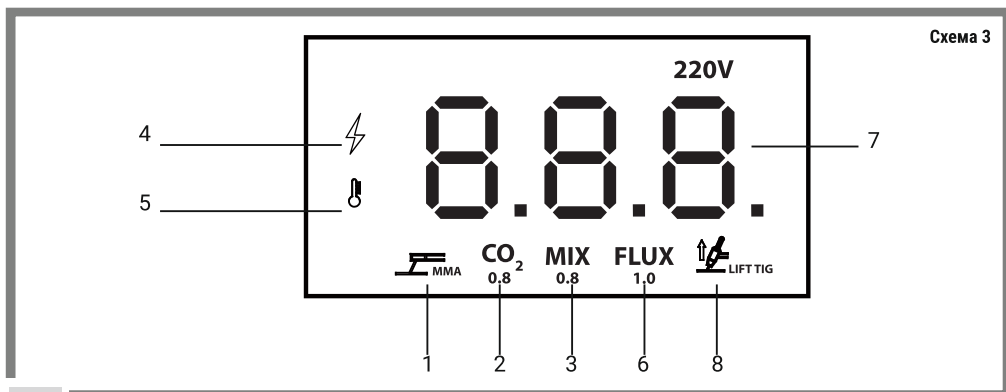
\*Рабочий цикл: Указывает время, в течении которого сварочный аппарат может вырабатывать соответствующий ток. Выражается в %, исходя из 10 мин. за цикл.

## Общий вид и устройство

Сварочный инвертор выполнен в металлическом корпусе с вентиляционными отверстиями на боковых и передней стенках и снабжен вентилятором охлаждения (сх. 1, поз. 14) для отведения излишнего тепла. В передней части находятся разъемы для подключения силовых проводов MMA (сх.1, поз. 8, 9), а также разъем для подключения сварочной горелки MIG/MAG/NoGas (сх. 1, поз. 7), регулировка напряжения сварочного контура (сх. 1, поз. 4) и регулировка сварочного тока (сх. 1, поз. 5), информационный дисплей (сх.1 поз. 1) и кнопка выбора режима сварки (сх. 1, поз. 6). На боковой панели расположен механизм подачи сварочной проволоки (сх. 2, поз. 5), шкив (сх. 2, поз. 2) и фиксатор шкива (сх. 2, поз. 1), скрытый под внешней крышкой (сх. 2, поз. 3) отсека подающего механизма.



## Цифровое табло



## Режимы сварки

1. сварка в режиме MMA
2. сварка в среде газа CO<sub>2</sub> проволокой диаметром 0,8 мм
3. сварка с использованием газовой смеси (CO<sub>2</sub>+Ar) с диаметром проволоки 0,8 мм;
4. включение аппарата
5. индикация термозащиты
6. сварка без газа проволокой 1.0 мм
7. значение сварочного тока
8. режим LIFT TIG

Для начала работы выберите необходимый режим сварки нажав на кнопку (сх. 1, поз. 6), в зависимости от используемой сварочной проволоки или электродов предусмотрено несколько режимов:

- **CO<sub>2</sub>-0.8** - режим предусматривает использование сварочной проволоки без флюса диаметром 0.8 мм в среде защитного газа
- **MIX-0.8** - режим для использования сварочной проволоки без флюса диаметром 0.8 мм в среде газовой смеси CO<sub>2</sub> и Ar
- **FLUX-1.0** - режим для использования сварочной проволоки с флюсом диаметром 1.0мм без газа
- **LIFT TIG** - для использования режима необходим рукав для сварки TIG (в комплект поставки не входит)

### Подключение силовых проводов MMA и сварочной горелки MIG/MAG/NoGas:

- силовой провод с электродержателем должен подключаться к разъему «+» (сх.1 поз. 8), за исключением случаев использования кислотных электродов (перед подключением необходимо ознакомиться с информацией на упаковке с электродами);
- силовой провод с зажимом подключается к разъему «-» (сх.1 поз.9), а зажимом крепиться как можно ближе к месту сварки.
- сварочная горелка MIG/MAG/NoGas подключается к евроразъему (сх 1, поз. 7) на передней панели, в данном случае полярность определяется подключением силового кабеля с зажимом к клеммам «+» или «-».

**Внимание!** При подключении силовых проводов проверьте надежность подключения, это исключит потерю мощности и продлит срок службы. Не используйте силовые провода длиной более 10 метров.

Не используйте металлические детали, не являющиеся частью свариваемой заготовки, для удлинения обратной цепи, так как это приведет к снижению качества сварки.

## Подготовка к работе

**Внимание!** Запрещается начинать сварочные работы инвертором, не выполнив требований по технике безопасности.

Продолжительность службы сварочного инвертора и его безотказная работа во многом зависит от правильного обслуживания, своевременного устранения неисправностей и соблюдения правил хранения.

После транспортировки инвертора в зимних условиях, перед включением, необходимо выдержать его при комнатной температуре не менее 2-х часов до полного высыхания конденсата.

Установите инвертор на ровную поверхность, исключите загромождение вентиляционных отверстий на корпусе для равномерного охлаждения во время работы, в процессе сварочных работ следите за тем, чтобы на инвертор не попадали пыль, грязь и капли металла. Не подвергайте его воздействию паров кислот и подобных агрессивных сред:

При подключении к электрической сети убедитесь в соответствии сети и технических данных инвертора.

## Режим сварки MMA

При сварке MMA электрод необходимо зажимать в электродержателе силового кабеля поставляемого в комплекте с инвертором, подключите данный кабель к быстрозажимному разъему «+» или «-» (сх. 1 поз. 8, 9) в зависимости от типа электродов.

Всегда следуйте инструкции производителя электродов, указанной на упаковке, в инструкции обычно указаны оптимальный ток сварки и полярность подключения силовых проводов.

После подключения сварочного инвертора к сети, для включения необходимо перевести выключатель (сх.1 поз. 11) в положение «вкл.», после чего на дисплее (сх. 1, поз. 1) появится соответствующее обозначение (сх. 3 поз. 4).

Выбор режима MMA устанавливается нажатием на кнопку выбора режима сварки (сх. 1 поз. 6), при этом загорится соответствующее значение на информационном дисплее (сх. 3, поз. 1).

Ток сварки необходимо выбирать в зависимости от свариваемого материала и диаметра электрода (Таблица №1).

Необходимое значение сварочного тока можно установить в пределах диапазона MMA: 20-160 А с помощью регулировки (сх. 1 поз.5).

Показания величины сварочного тока отображаются на информативном дисплее (сх. 1 поз. 1).



## Режим сварки MMA

Таблица 1

Диаметр электрода, мм	Ток сварки	
	минимальный	максимальный
1,6	20	50
2,0	40	80
2,5	60	110
3,2	80	160
4,0	120	200

**Внимание!** Качество сварного шва зависит не только от силы тока, но и от других параметров, таких как диаметр и качество электродов, длина дуги, скорости сварки и положения сварщика, а также от состояния электродов, которые должны храниться в упаковке и быть защищены от сырости.

Чтобы начать сварку в режиме MMA необходимо прикоснуться к месту сварки концом электрода, при этом движение руки должно быть похоже на то, как Вы зажигаете спичку. Не стучите электродом по рабочей поверхности при попытках зажечь дугу, так как это может привести к его повреждению и в дальнейшем только затруднит зажигание.

Как только произойдет зажигание дуги, держите электрод на расстоянии от рабочей поверхности равном диаметру электрода. Старайтесь соблюдать это расстояние во время всего цикла сварки. Во время сварки держите электрод под углом 20-30 °.

При окончании сварки, отведите электрод немного назад для заполнения сварочного кратера, а затем резко поднимите его до исчезновения дуги.

## Режим сварки MIG/NoGas

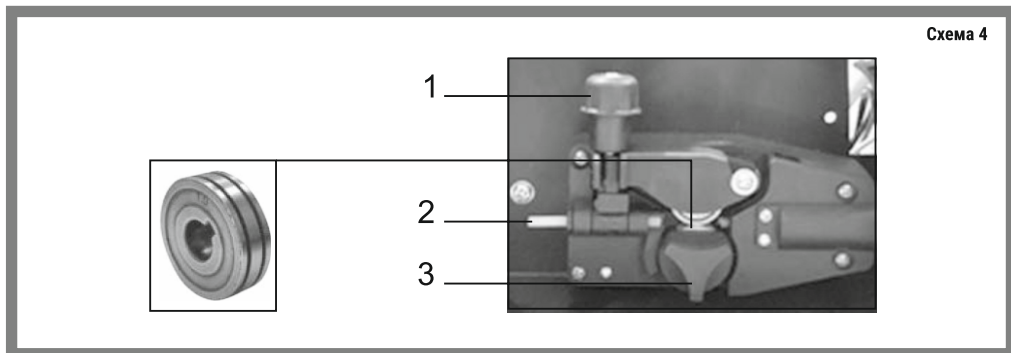
Перед началом работы, при отключенном от питающей сети инверторе проверьте правильность и надежность подключения силового кабеля и сварочной горелки.

Установите катушку с сварочной проволокой на шкиф, так что бы при подаче проволоки катушка вращалась против часовой стрелки, для этого необходимо открутить фиксатор шкива, установить катушку и зафиксировать ее в обратной последовательности, пропустите сварочную проволоку в отверстие для протяжки проволоки, после чего пропустите проволоку через механизм протяжки:

## Режим сварки MIG/NoGas

Подсоедините источник газа к разъему (сх. 1, поз. 12) на задней панели инвертора (в том случае если используете проволоку без флюса) и проверьте надежность соединений.

Установите катушку с сварочной проволокой на шкиф (сх. 2, поз. 2), так что бы при подаче проволоки катушка вращалась против часовой стрелки, для этого необходимо открутить фиксатор шкива (сх. 2, поз. 1) установить катушку и зафиксировать ее в обратной последовательности, после чего пропустите сварочную проволоку в механизм подачи (сх. 4):



- открутите фиксатор изменения усилия зажатия (сх. 4, поз. 1) и откройте прижимной механизм подачи проволоки отведя его вверх;
- проверьте, что бы размер канавки ролика на прижимном механизме соответствовал диаметру используемой сварочной проволоки, при необходимости поменяйте положение ролика открутив фиксатор ролика (сх. 4, поз. 3) против часовой стрелки;
- пропустите проволоку внутри направляющей трубки (сх. 4, поз. 2) и дальше в механизм подачи;
- опустите прижимной механизм и установите необходимое усилие прижима ролика поворотом фиксатора (сх. 4, поз. 1);
- подключите инвертор к сети и включите его выключателем (сх. 1, поз. 10), снимите у сварочной горелки сопло и открутите сварочный наконечник, после чего нажмите и удерживайте курок горелки до того момента пока проволока не выйдет из держателя наконечника на 10-15 мм.
- убедитесь в соответствии отверстия наконечника диаметру сварочной проволоки, закрутите наконечник и установите сопло обратно на горелку.

Установите необходимую величину сварочного тока исходя из параметров используемой проволоки и свариваемого материала регулировкой (сх. 1, поз. 5).

Для начала сварки в режиме MIG/MAG/NoGas нажмите на курок горелки, зажгите дугу и приступайте к сварке. Нажатая клавиша обеспечивает подачу электродной проволоки и установленный редуктором поток защитного газа.

## Режим сварки MIG/NoGas

Перед выполнением сварочных работ, подсоедините обратный кабель (масса) к свариваемому изделию, нажмите кнопку на горелке. Для подбора оптимальных режимов необходимо настроить полуавтомат на ненужных деталях. Настройки проводить, используя различные регулировки силы тока и скорости подачи проволоки, чтобы впоследствии получить наилучшие результаты.

**Если дуга распадается и гаснет, надо увеличить скорость подачи проволоки и уменьшить сварочный ток.**

**Если проволока ударяет по свариваемой детали, надо уменьшить скорость подачи проволоки, увеличить сварочный ток.**

Необходимо помнить, что к каждому типу проволоки надо подбирать соответствующие значения тока и скорости подачи проволоки. Для самых тяжелых отрезков сварки, которые занимают большие промежутки времени, необходимо провести несколько настроек режимов работы с использованием проволоки разных диаметров, чтобы подобрать наиболее соответствующий материалу сварочный процесс для диагностирования сварочного шва по внешнему виду.

Толщина, мм	Разрыв, мм	Диаметр проволоки, мм	Сварочный ток (А)	Сварочное напряжение (В)	Скорость сварки см/мин	Расход газа л/мин
1.2	0	0.6	60-80	17-18	45-55	10-15
1.6	0	0.8	80-100	18-19	45-55	10-15
2.0	0-0.5	0.8-1.0	100-110	19-20	40-55	10-15
2.3	0.5-1.0	1.0-1.2	110-130	19-20	50-55	10-15
3.2	1.0-1.2	1.0-1.2	130-150	19-21	40-50	10-15
4.5	1.2-1.5	1.2	150-170	21-23	40-50	10-15

## Подключение газового баллона

Снимите защитную крышку газового баллона, прочистите головку соединителя и откройте клапан для продувки, выход небольшого количества газа предотвратит попадание примесей в регулятор давления. Установите редуктор, подходящий для данного типа защитного газа. Проверьте, что соединение с регулятором давления редуктора уплотнено прокладкой и плотно затянуто. Подсоединить газовый шланг и закрепить хомутами.

Убедитесь, что при открытом клапане баллона нет утечки газа. Газ расходуется только при сварочных работах. Расход газа регулируется в соответствии с выполняемыми работами. В нерабочем состоянии редуктор газового баллона держите закрытым.

## Тепловая защита

Сварочный аппарат снабжен устройством защиты и безопасности - тепловой защитой. Это устройство включается автоматически при перегреве сварочного аппарата, отключая электропитание на всех системах, кроме охлаждения, не допуская дальнейшего повреждения платы и элементов от перегрева. При срабатывании тепловой защиты загорается индикатор на лицевой панели. Необходимо подождать несколько минут до того, как индикатор погаснет и продолжить работу.

## Работа со сменной полярностью

**Обратная полярность.** Изначально силовой контакт сварочной горелки подключается к разъему «+» на передней панели инвертора. Обратная полярность применяется при сварке изделий из тонколистовой стали с нержавеющей, легированными и высокоуглеродистыми сталями, которые очень чувствительны к перегреву.

**Прямая полярность.** Во время работы большая часть тепла концентрируется на самом изделии, из-за чего происходит углубление корня шва. Для смены полярности с обратной на прямую необходимо переключить силовой провод с разъёма «+» на разъём «-». А кабель с зажимом массы в данном случае подсоединить к детали, подключив силовой кабель в клемму «+» на передней панели.

По завершению работ:

- отвести сопло горелки от шва, прервав сварочную дугу;
- отпустить курок горелки для прекращения подачи электродной проволоки;
- перевести выключатель (сх. 1, поз.10) в положение «OFF» - выключено.

## Параметры сварочных швов



Слишком медленное продвижение



Дуга слишком короткая



Слишком низкий ток



Слишком быстрое продвижение



Дуга слишком длинная



Слишком большой ток



Правильный шов

## Техническое обслуживание

Необходимо проводить регулярный осмотр внутренних узлов инвертора в зависимости от частоты использования и степени запыленности рабочего пространства. Удаляйте накопившуюся пыль с внутренних частей инвертора только при помощи сжатого воздуха низкого давления (не более 10 Бар). Не направляйте струю сжатого воздуха на электронные платы, производите их очистку мягкой щеткой. После окончания очистки инвертора от пыли поместите внешний корпус на место и хорошо зафиксируйте его крепежными винтами.

Внимание! Перед очисткой инвертора обязательно отключите его от сети.

Если инвертор не используется, его необходимо хранить в сухом, хорошо проветриваемом месте, не допуская попадания на него влаги, коррозионно - опасных или токсичных газов.

## Возможные неисправности и методы их устранения

В случае неудовлетворительной работы инвертора перед обращением в сервисный центр проверьте следующее:

Для отдельных режимов сварки необходимо соблюдать особый временной режим, то есть делать перерывы в работе для охлаждения инвертора.

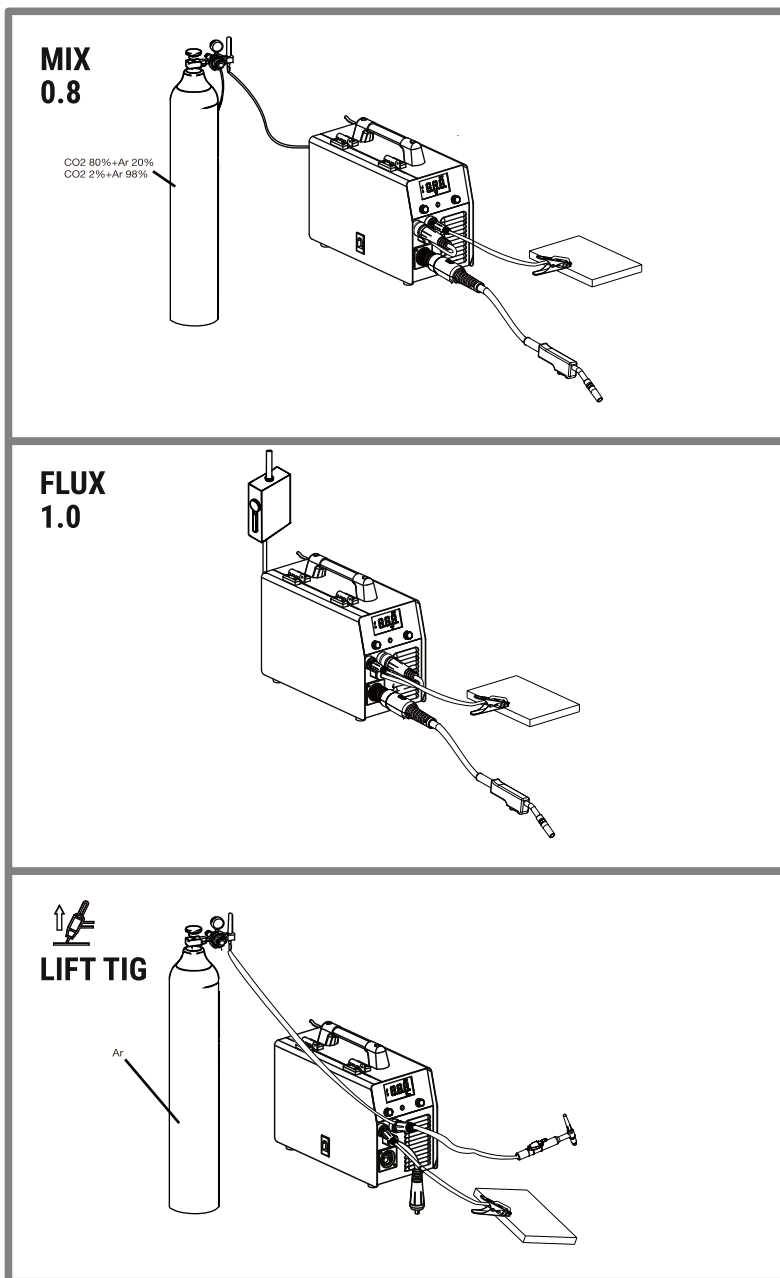
Убедитесь, что на выходе инвертора нет короткого замыкания, в случае его наличия устраните его.

Проверьте качество и правильность соединений сварочного контура, зажимы должны быть чистыми и обеспечивать хороший контакт, кабель массы должен быть прочно закреплен на обрабатываемой поверхности и между соединением не должно быть никаких изолирующих материалов (лака, краски или других подобных покрытий).

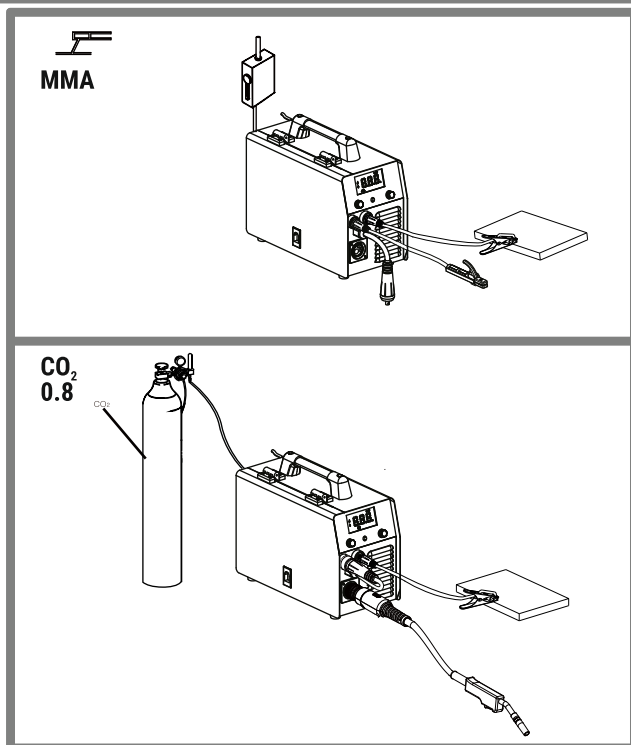
**Возможные неисправности и методы их устранения**

Проблема	Решение
<p>Проволока не подаётся или запутывается</p>	<p>Ролики подачи, канавка проволоки или наконечники контактов дефектные                      Проверьте, не слишком ли сильно, или слабо закреплены ролики, отрегулируйте силу прижима проволоки                      Проверьте, не изношена ли канавка ролика подачи                      Проверьте, не заблокирована ли канавка                      Проверьте, нет ли брызг застывшего металла на наконечнике, не слишком ли мало или велико отверстие</p>
<p>Индикатор главного выключателя не горит, вентилятор не включается</p>	<p>К аппарату не поступает напряжение                      Проверьте предохранители подачи напряжения                      Проверьте кабель подачи напряжения и штекер</p>
<p>Аппарат плохо выполняет сварку</p>	<p>Сварочная производительность подвержена следующим факторам                      Проверьте настройку напряжения дуги и регулировку скорости сварочной проволоки                      Проверьте, правильно ли подсоединена клемма заземления                      Место крепления чистое, кабель и его подключение не повреждено                      Проверьте уровень подачи защитного газа через сопло сварочной горелки                      Неравномерное напряжение, слишком низкое или высокое</p>
<p>Горит индикатор перегрева</p>	<p>Аппарат был подвержен перегреву                      Проверьте, нет ли помехи для потока охлаждающего воздуха                      Аппарат был подвержен перегреву                      Уровень мощности аппарата был превышен, подождите, пока не погаснет индикатор термозащиты                      Напряжение питания слишком низкое или высокое</p>

## Схемы подключения



Схемы подключения



**Срок гарантийных обязательств 1 год.**

Месяц и год изготовления определяется по серийному номеру, нанесенному на устройство. Если на устройстве присутствуют механические повреждения, следы самостоятельного ремонта или другие признаки неправильной эксплуатации, гарантийные обязательства не распространяются.

**Срок службы сварочного инвертора 3 года.**

Инвертор до начала эксплуатации должен храниться законсервированным в упаковке предприятия - изготовителя в складских помещениях при температуре окружающей среды от -5 до +40 °С. Указанный срок службы действителен при соблюдении потребителем требований настоящего руководства.

**Утилизация:** При полной выработке ресурса сварочного инвертора необходимо его утилизировать с соблюдением всех норм и правил. Для этого необходимо обратиться в специализированную компанию, которая, соблюдая все законодательные требования, занимается профессиональной утилизацией электрооборудования.

**Производитель:** Китай

«ZHEJIANG YIDUN MECHANICAL&ELECTRICAL CO., LTD»

Changhong industrial district, Zeguo town, Wenling City, Zhejiang, China

**Импортер:** ООО «Офис Кит», 125130, г. Москва, пер. 2-й Новоподмосковный, д. 4А