

**Охлаждение
в одно
мгновение!**



**Льдогенератор
КТ-1813**

Если у вас возникнут трудности с использованием нашей техники, перед обращением в магазин просим позвонить на горячую линию Kitfort:

8-800-775-56-87

(пн-пт с 9:30 до 17:30 по московскому времени)

info@kitfort.ru

Мы расскажем про особенности работы прибора и проконсультируем по любым другим вопросам

Содержание

Общие сведения	4
Комплектация	4
Устройство льдогенератора	5
Подготовка к работе и использование	7
Чистка и обслуживание	8
Уход и хранение	9
Устранение неполадок	9
Признаки и последовательность действий при утечке хладагента	12
Технические характеристики	12
Меры предосторожности	14

Общие сведения

Льдогенератор от Kitfort КТ-1813 — прибор, который быстро генерирует лед. Лед получается в виде наперстков, толщину которых можно регулировать. Лед в виде наперстка хорошо измельчается блендерами. Готовый лед автоматически складывается в корзину — когда корзина будет заполнена, генерация льда остановится. Корзина полностью наполняется льдом примерно за 1 час. Готовый лед не подмораживается, т.е. он постепенно тает. Благодаря тому, что стенки льдогенератора термоизолированы, лед тает довольно медленно.

Большое преимущество льдогенератора состоит в том, что лед делается быстро — на генерацию одной порции устройство затратит от 6 до 13 минут. В морозильной камере лед замораживается в несколько раз дольше, а если льда надо много, то нужно ставить несколько форм. Чтобы был запас льда, его нужно хранить в морозильной камере, а из-за этого пропадает ее полезный объем.

Охлаждение в льдогенераторе производится при помощи компрессора с хладагентом R600a по принципу обычного холодильника. Изобутан R600a является экологически чистым, но горючим веществом, он не разрушает озоновый слой и не приводит к увеличению парникового эффекта. Количество хладагента — всего 26 г.

Устройство отличается простым и удобным управлением — чтобы приготовить лед, нужно залить чистую фильтрованную воду в резервуар и нажать на кнопку. В крышке прибора есть смотровое окно, через которое можно наблюдать за процессом генерации льда и наполнением корзины.

В комплекте с устройством идет совок для черпания льда.

Прибор можно использовать дома для приготовления охлажденных напитков — лед можно добавлять в сок, воду, чай, кофе, молоко.

Комплектация

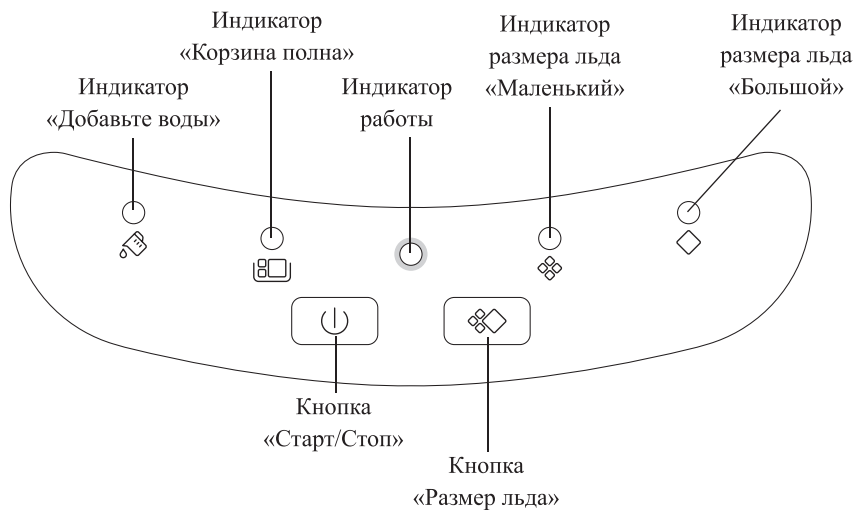
1. Льдогенератор — 1 шт.
2. Совок для льда — 1 шт.
3. Корзина для льда — 1 шт.
4. Руководство по эксплуатации — 1 шт.
5. Коллекционный магнит — 1 шт.*

*опционально

Устройство льдогенератора



Панель управления



Кнопка «Старт/Стоп» запускает и останавливает приготовление льда.

Кнопка «Размер льда» позволяет выбрать размер льда: маленький или большой. После выбора размера загорается соответствующий индикатор размера льда — «Маленький» или «Большой».

Индикатор работы мигает при подключении к сети и непрерывно горит во время приготовления льда.

Индикатор «Корзина полна» загорается, когда корзина полностью заполнена льдом.

Индикатор «Добавьте воды» загорается, когда в резервуаре под корзиной заканчивается вода.

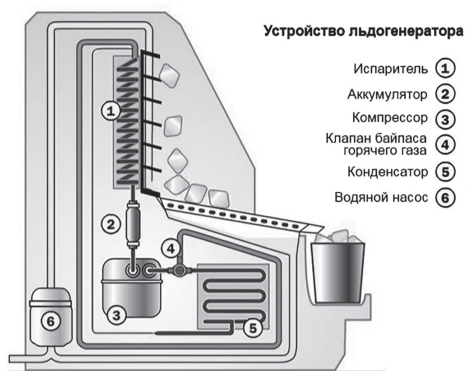
Принцип работы льдогенератора

Внутри льдогенератора стоит испаритель. Помпа подает воду в лоток для воды, который расположен под испарителем, в результате чего в течение 6–13 минут (в зависимости от температуры окружающей среды и температуры воды) вода замерзает на поверхности испарителя, образуется лед.

Что делает компрессор? Компрессор под давлением прокачивает хладагент через змеевик. Хладагент охлаждается радиатором и вентилятором до температуры окружающей среды, а затем, выходя в специальный канал, расширяется, и его температура опускается ниже нуля. Этот же принцип используется в холодильниках.

Как только лед будет готов, лоток для воды отклонится назад, а оставшаяся вода из лотка сольется обратно в резервуар. После этого внутри льдогенератора открывается специальный клапан, и в испаритель подается горячий газ, в результате чего лед начинает таять и отваливается от испарителя. Все упавшие кусочки льда отправляются в корзину. Лоток для льда автоматически возвращается в положение под испарителем и начинается следующий цикл.

Также имеется оптический (инфракрасный) датчик заполнения корзины. Благодаря его наличию при снижении количества льда (в случае, если его использовали) льдогенератор запускает цикл заново, пока отсек для хранения льда не будет снова наполнен. Таким образом, льдогенератор действует полностью автоматически, и вам не нужно контролировать его работу.



Подготовка к работе и использование

Внимание!

Необходимо соблюдать осторожность при транспортировке и установке прибора, чтобы никакие части системы охлаждения не повредились. Протекающая охлаждающая жидкость может повредить глаза и воспламениться. В случае каких-либо повреждений: избегайте использования открытого огня и всего, что создает искру (зажигалки, электрические выключатели, электромоторы т.д.). Не подключайте устройство к электрической сети. Проветрите помещение, в котором находится устройство, в течение нескольких минут и обратитесь в уполномоченную сервисную службу.

Льдогенератор лучше всего устанавливать в просторном помещении по соображениям безопасности: чем больше охлаждающей жидкости находится в приборе, тем в большем помещении он должен быть установлен. Если прибор находится в небольшой комнате или кладовке, то в случае утечки жидкости существует опасность наполнения помещения горючими газами. Для каждых 8 г хладагента требуется как минимум 1 м² свободного комнатного пространства. Количество хладагента в приборе указано на упаковке, на табличке на задней части корпуса устройства и в главе «Технические характеристики» данного руководства.

Подготовка к работе

1. Распакуйте прибор и удалите весь упаковочный материал. Корпус прибора протрите мягкой влажной, а затем сухой тканью.
2. Установите льдогенератор на ровную горизонтальную поверхность. Не следует устанавливать льдогенератор вплотную к стенам, предметам интерьера и источникам тепла (печи, нагреватели, и т.д.). Со всех сторон льдогенератора должно оставаться как минимум 15 см свободного пространства для циркуляции воздуха.
3. Убедитесь, что сливное отверстие на дне устройства плотно закрыто заглушкой.
4. Перед включением оставьте полностью распакованный льдогенератор в помещении на 2 часа для выравнивания температур и нормального запуска системы охлаждения.

Использование

1. Откройте крышку льдогенератора. Достаньте корзину для льда и налейте воду в резервуар для воды, не превышая отметку «МАХ».

Примечание. Рекомендуется заливать в резервуар фильтрованную питьевую воду температурой от 8 до 25 °С. Не заполняйте резервуар горячей водой — это может привести к повреждению прибора. Меняйте воду в резервуаре каждые 24 часа.

2. Установите корзину обратно в резервуар и закройте крышку льдогенератора.
3. Подключите прибор к сети электропитания — индикатор работы будет мигать.

4. Чтобы запустить процесс генерации льда нажмите на кнопку «Старт/Стоп». Индикатор работы будет гореть непрерывно. Приготовление порции льда длится примерно 6–13 минут, в зависимости от температуры воды и окружающей среды.
5. Нажмите на кнопку «Размер льда», чтобы настроить толщину льдинок. После выбора размера загорается соответствующий индикатор размера льда — «Маленький» или «Большой».
6. Благодаря инфракрасным датчикам устройство определяет уровень заполнения корзины. Когда корзина будет полностью заполнена льдом, устройство автоматически остановит генерацию льда. Загорится индикатор «Корзина полна». Откройте крышку, достаньте корзину и выложите из нее лед.
Примечание. При снижении количества льда (например, вы достали лед из корзины) льдогенератор запускает цикл заново и генерирует лед, пока корзина снова не будет заполнена.
7. Чтобы остановить процесс генерации льда вручную, нажмите на кнопку «Старт/Стоп». Индикатор работы будет мигать.
8. Когда вода в резервуаре закончится, загорится индикатор «Добавьте воды» и устройство остановит работу. Чтобы возобновить процесс генерации льда залейте воду в резервуар и нажмите на кнопку «Старт/Стоп» — льдогенератор начнет новый цикл.

Чистка и обслуживание

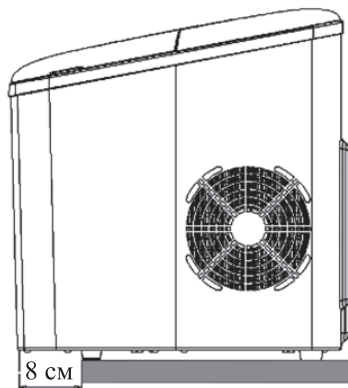
Перед чисткой льдогенератора выключите устройство, нажав на кнопку «Старт/Стоп», и отключите его от сети электропитания. Оставьте прибор на несколько часов, чтобы он нагрелся до комнатной температуры.

Протирайте корпус льдогенератора сухой или влажной тканью.

Корзину и совок для льда мойте под струей воды с мягким моющим средством для посуды, после чего промойте чистой водой и просушите. Не используйте для мытья корзины и совка посудомоечную машину.

Если в резервуаре осталась вода, слейте ее. Для этого выдвиньте прибор на расстояние 8 см от края стола, подставьте под выдвинутую часть ведро или какую-либо емкость для воды. Откройте заглушку сливного клапана — вода будет стекать из клапана в емкость. Когда вся вода из резервуара сольется, плотно закройте сливной клапан заглушкой.

Резервуар для воды очищайте 2–3 раза в неделю. Перед очисткой резервуара достаньте корзи-



ну. Для очистки используйте мягкую ткань, смоченную в теплой воде с уксусом (в соотношении 1 к 1). После очистки протрите резервуар чистой влажной тканью несколько раз. Также вы можете промыть резервуар чистой водой, а затем слить ее через сливной клапан. После очистки резервуара протрите его насухо.

Испаритель не очищайте.

Уход и хранение

Храните льдогенератор в вертикальном положении в сухом и прохладном месте, недоступном для детей.

Если вы планируете не использовать прибор в течение долгого времени, слейте воду из резервуара для воды, высушите все части прибора и уберите устройство на хранение.

Льдогенератор не нуждается в дополнительной заправке хладагента в течение всего срока эксплуатации.

Устранение неполадок

Устройство не включается, индикация не горит

Возможная причина	Решение
Нет напряжения в сети	Проверьте наличие напряжения в сети

Горит индикатор «Добавьте воды»

Возможная причина	Решение
Слишком мало воды в резервуаре	Выключите льдогенератор, налейте воду в резервуар и снова включите устройство

Под устройством образовалась лужа воды

Возможная причина	Решение
Сливной клапан на дне льдогенератора не закрыт заглушкой или закрыт неплотно	Плотно закройте сливной клапан заглушкой

Горит индикатор «Корзина полна»

Возможная причина	Решение
Корзина полностью наполнилась льдом, сработали инфракрасные датчики заполнения корзины	Это нормальная ситуация. Льдогенератор сделал лед, и он будет лежать в корзине, пока не растает или пока вы не освободите корзину. Когда количество льда в корзине уменьшится, цикл приготовления начнется снова
Инфракрасные датчики заполнения корзины загрязнились или вышли из строя	Выключите льдогенератор и тщательно протрите датчики влажной, а затем сухой тканью. Если это не помогло, то обратитесь в сервисный центр

Льдинки слипаются

Возможная причина	Решение
Лед долго лежал в корзине и слипся	Остановите работу прибора, достаньте готовый лед из корзины и запустите льдогенератор для нового производства льда
Вода в резервуаре слишком холодная	Наполняйте резервуар водой температурой от 8 °С до 25 °С

Лед не генерируется

Возможная причина	Решение
Температура воздуха в помещении, где находится прибор, не подходит для нормальной работы системы охлаждения, или вы залили слишком теплую воду	Измените температуру окружающей среды (температура должна быть от 10 до 32 °С) и налейте в резервуар холодную воду температурой от 8 до 25 °С
Произошла утечка в холодильной системе	Проделайте действия, которые описаны в главе «Признаки и последовательность действий при утечке хладагента»

Лед получается плохого качества

Возможная причина	Решение
Слишком много циклов с одной и той же водой	Слейте старую воду через сливное отверстие, залейте свежую воду в резервуар, повторите цикл приготовления льда
Плохая циркуляция воздуха	Не следует устанавливать льдогенератор вплотную к стенам, прочим предметам интерьера и источникам тепла (печи, нагреватели, и т.д.); должен сохраняться зазор со всех сторон, не менее 15 см для того, чтобы обеспечить необходимую циркуляцию воздуха
Температура воздуха в помещении, где находится прибор, не подходит для нормальной работы системы охлаждения, или вы залили слишком теплую воду	Измените температуру окружающей среды (температура должна быть от 10 °С до 32 °С) и налейте в резервуар холодную воду (температура воды от 8 °С до 25 °С)

Компрессор не включается, не слышно звука работы

Возможная причина	Решение
Перепад давления на выходе компрессора	Если компрессор недавно был отключен, то он не включится из-за уже созданного давления в системе. После того как пройдет некоторое время и давление снизится, компрессор включится. Оставьте льдогенератор включенным и подождите несколько часов

Если ваша ситуация не отображена выше, пишите нам на адрес info@kitfort.ru, приложив фотографии или видеофайлы, фиксирующие вашу проблему. Пришлите также фотографию наклейки с серийным номером, расположенную на дне или на задней части корпуса устройства.

Признаки и последовательность действий при утечке хладагента

Признаки утечки хладагента

Признак	Действия
Непрерывная работа компрессора	Проверьте, как часто компрессор останавливается. Если компрессор работает непрерывно несколько часов — есть вероятность утечки хладагента
Повышение температуры внутри камеры устройства	Проверьте, если льдогенератор охлаждает до нужной температуры длительное время — есть вероятность утечки хладагента

Последовательность действий при утечке хладагента или повреждении системы охлаждения

1. Не пытайтесь устранить неисправность самостоятельно.
2. Избегайте открытого огня, использования раскаленных предметов и устройств, которые могут вызвать искру (электрические выключатели, электромоторы, зажигалки и т.д.). Запрещается включать или отключать: выключатели света, фонарики, любые блоки питания, нагревательные приборы и т.д.
3. Отключите льдогенератор через электрический щиток.
Внимание! Не отключайте льдогенератор вытаскиванием вилки из розетки, это может создать искру и вызвать возгорание.
4. Немедленно откройте все двери и окна для проветривания.
5. Покиньте помещение и убедитесь, что в помещении не находятся люди или животные.
6. Немедленно вызовите аварийные службы для устранения утечки хладагента и очистки помещения.
7. Обратитесь к врачу для медицинского осмотра.

Технические характеристики

1. Напряжение: ~220–240 В, 50 Гц
2. Мощность: 100 Вт
3. Класс защиты от поражения электрическим током: I
4. Климатический класс: SN/N/ST/T
5. Хладагент: изобутан R600a
6. Количество хладагента: 26 г

7. Материал термоизоляции: пенополиуретан (С-Pentane C₅H₁₀)
8. Емкость резервуара для воды: 2,2 л
9. Производительность: 12 кг за 24 часа
10. Хранение готового льда: 0,7 кг
11. Уровень шума: ≤43 дБ
12. Длина шнура: 2,0 м
13. Размер устройства: 242 × 358 × 328 мм
14. Размер упаковки: 376 × 280 × 373 мм
15. Вес нетто: 7,8 кг
16. Вес брутто: 8,8 кг

Срок службы: 2 года

Срок гарантии: 1 год

Товар сертифицирован:



Производитель: Нинбо Хайкон Интэнэшнл Индастри Ко., Лтд. Саус Оф 4 Биньхай Роуд, Ханчжоу Бэй Нью Зоун, Нинбо, Чжэцзян Провинс 315336, Китай.

Импортер: ООО «Аэро-Трейд». 197022, г. Санкт-Петербург, Инструментальная ул., д. 3, лит. X, офис 1.

Страна происхождения: Китай.

Уполномоченная организация для принятия претензий на территории РФ: ООО «Аэро-Трейд». 197022, г. Санкт-Петербург, Инструментальная ул., д. 3, лит. X, офис 1.

Горячая линия производителя: 8-800-775-56-87 (пн-пт с 9:30 до 17:30 по московскому времени), info@kitfort.ru

Адреса сервисных центров вы можете узнать у оператора горячей линии или на сайте kitfort.ru

Требуется особая утилизация. Во избежание нанесения вреда окружающей среде необходимо отделить данный объект от обычных отходов и утилизировать его наиболее безопасным способом, например, сдать в специальные места по утилизации.

Месяц и год изготовления указаны на нижней стороне упаковочной коробки.

Производитель имеет право на внесение изменений в дизайн, комплектацию, а также в технические характеристики изделия в ходе совершенствования своей продукции без дополнительного уведомления об этих изменениях.

Условия гарантии

Наслоения осадков, изменение цвета пластика или образование пятен в резервуаре для воды или отсеке для льда являются следствием использования некачественной воды с высоким содержанием железа, солей и минералов. Случаи повреждения вследствие использования некачественной воды не являются гарантийными. Появление пятен или изменение цвета пластика не является гарантийным случаем. В случае появления пятен проведите очистку в соответствии с главой «Чистка и обслуживание».

Механическое повреждение корпуса и частей устройства не является гарантийным случаем.

Меры предосторожности

Пожалуйста, внимательно прочтите инструкцию по эксплуатации. Обратите особое внимание на меры предосторожности. Всегда держите инструкцию под рукой.

1. Устройство предназначено для использования в бытовых условиях и может применяться в квартирах, загородных домах, гостиничных номерах, офисах и других подобных местах для непромышленной и некоммерческой эксплуатации.
2. Используйте устройство только по назначению и в соответствии с указаниями, изложенными в данном руководстве. Нецелевое использование устройства будет считаться нарушением условий надлежащей эксплуатации.
3. Перед подключением устройства к электрической розетке убедитесь, что параметры электропитания, указанные на нем, совпадают с параметрами используемого источника питания.
4. Для предотвращения поражения электрическим током не погружайте устройство в воду и другие жидкости.
5. Не переносите прибор, взявшись за шнур питания. Не тяните за шнур питания при отключении вилки от розетки.
6. Для оптимальной работы температура окружающей среды должна быть от 10 °C до 32 °C, температура воды в резервуаре — от 8 °C до 25 °C.
7. Не используйте устройство, если шнур питания, вилка или другие части прибора повреждены. Во избежание поражения электрическим током не разбирайте устройство самостоятельно — для его ремонта обратитесь к квалифицированному специалисту. Помните, неправильная сборка устройства повышает опасность поражения электрическим током при эксплуатации.
8. Детям, людям с ограниченными физическими, сенсорными или умственными способностями, а также лицам, не обладающим достаточными знаниями и опытом, разрешается пользоваться прибором только под контролем лиц, ответственных за их безопасность, или после инструктажа по эксплуатации устройства. Не позволяйте детям играть с прибором.
9. Контролируйте работу прибора, когда рядом находятся дети или домашние животные.
10. Не включайте прибор без воды. Это может привести к повреждению устройства.
11. Не оставляйте работающий прибор без присмотра. Выключите его и отключите от сети, если не используете прибор длительное время или перед проведением обслуживания.

12. Не следует устанавливать льдогенератор вплотную к стенам, прочим предметам интерьера и источникам тепла (печи, нагреватели, и т.д.); должен сохраняться зазор со всех сторон, не менее 15 см для того, чтобы обеспечить необходимую циркуляцию воздуха.
13. Не пытайтесь обойти блокировку включения устройства.
14. Не допускайте падения прибора и не подвергайте его ударам.
15. Храните устройство в недоступных детям местах.
16. Используйте только предлагаемые производителем аксессуары или комплектующие. Использование иных дополнительных принадлежностей может привести к поломке устройства или получению травм.
17. Не пытайтесь производить ремонт или обслуживание устройства самостоятельно. Наличие хладагента создает опасность при проведении технического обслуживания или ремонта данного прибора для всех лиц, кроме специалистов уполномоченной сервисной службы.
18. Не храните в устройстве легковоспламеняющиеся вещества.
19. Не допускается использование каких-либо жидкостей кроме воды.
20. Храните устройство вдали от огня или раскаленных предметов.
21. Не допускайте повреждения холодильного контура. Никогда не используйте прибор с поврежденным контуром. В случае повреждения герметичности холодильного контура немедленно покиньте помещение и вызовите экстренные службы. Холодильный контур находится внутри устройства и в отсеке для генерации льда (испаритель).
22. Не допускается запуск устройства от импульсных генераторов, преобразователей питания и любых других источников питания, не дающих чистое синусоидальное напряжение.
23. Не наклоняйте устройство более чем на 15 градусов.
24. При повреждении шнура питания его замену во избежание опасности должны производить изготовитель, сервисная служба или подобный квалифицированный персонал.

IM-2



Всегда что-то новенькое!

Kitfort — современный и креативный бренд, который предлагает покупателям не только качественные товары по выгодной цене, но и радует подарками, конкурсами и живым интерактивом! Тысячи пользователей следят за нашими обновлениями и розыгрышами в социальных сетях. Присоединяйтесь к нам и вы!

Приветствуем вас в нашей группе «ВКонтакте»! Каждую неделю мы разыгрываем там десятки призов бытовой техники Kitfort. Участвуйте в морских боях, лотереях, творческих конкурсах и делайте репосты. Адрес группы: vk.com/kitfort

Если вы любите смотреть видео, введите в поиске YouTube: «Kitfort Show» и наслаждайтесь веселыми скетчами на нашем канале. В каждом новом выпуске мы разыгрываем самые популярные товары и новинки компании за комментарии от подписчиков. А содержание видеороликов заставит вас от души посмеяться и стать нашим другом и ценителем того, что мы делаем.

Подписывайтесь и будьте в деле вместе с Kitfort!

info@kitfort.ru

8-800-775-56-87