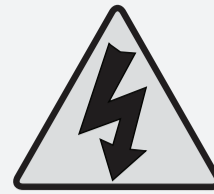
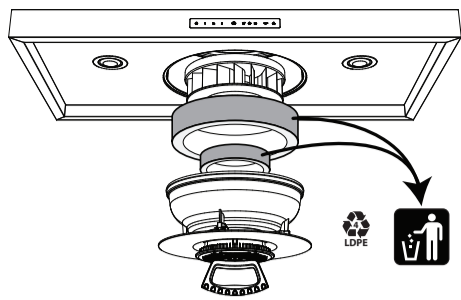
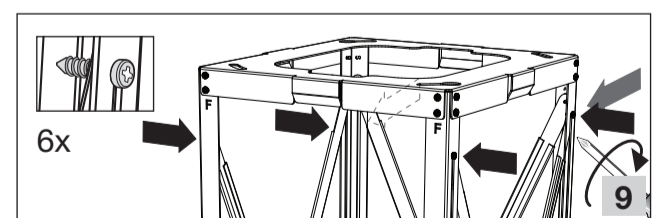
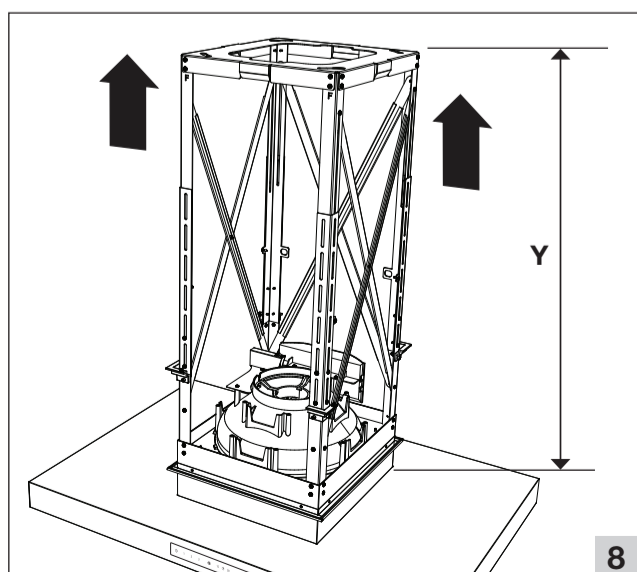
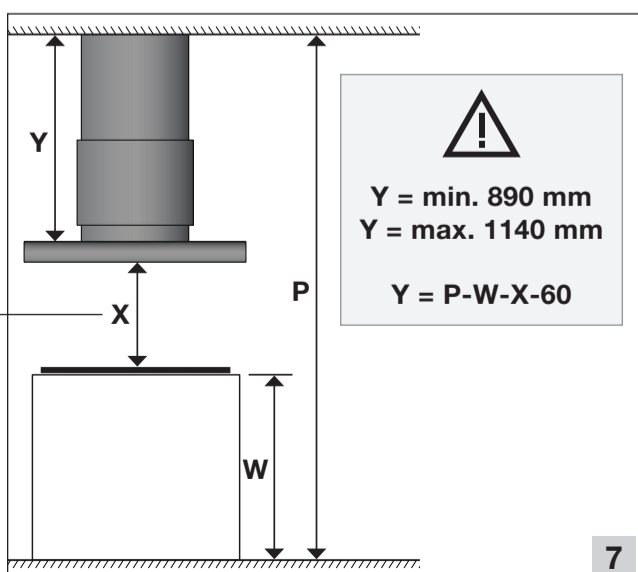
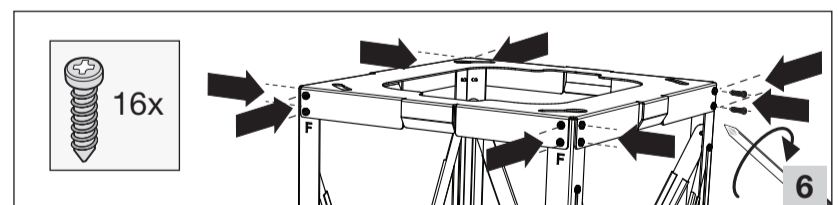
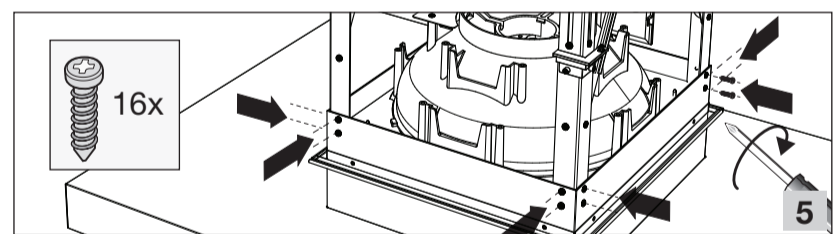
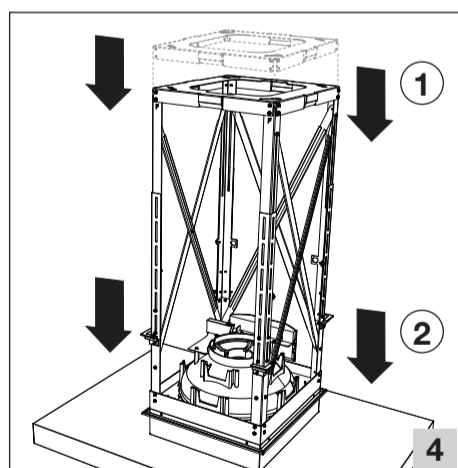
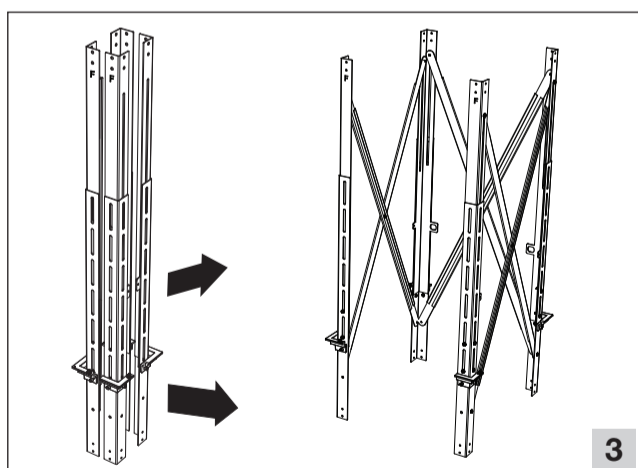
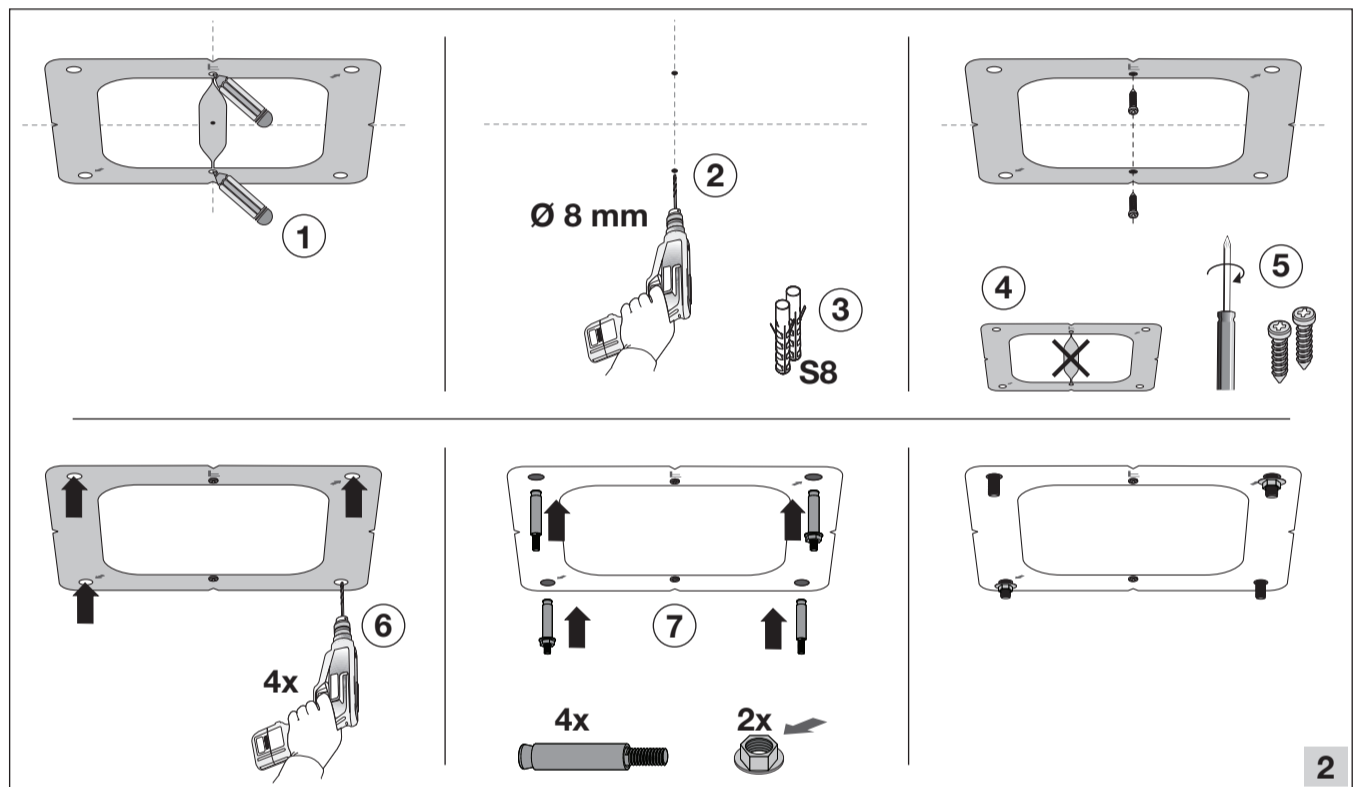
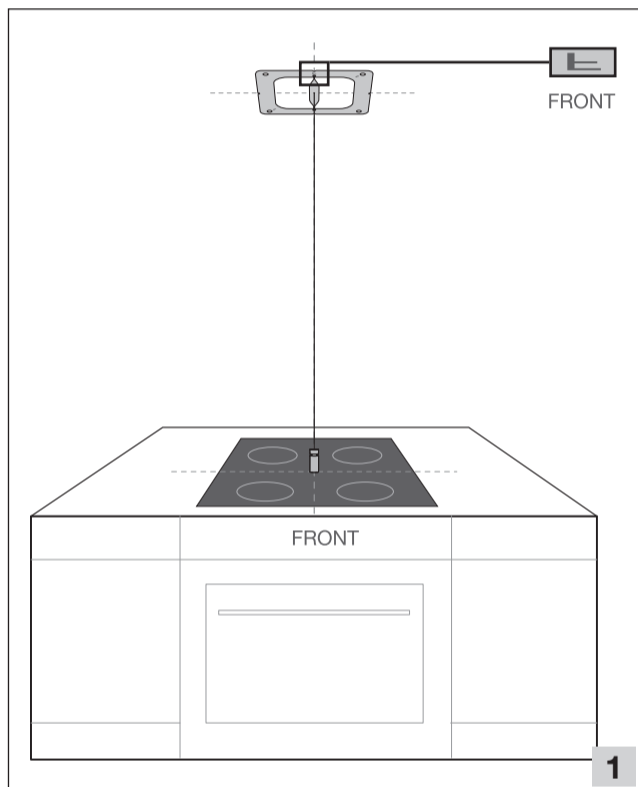
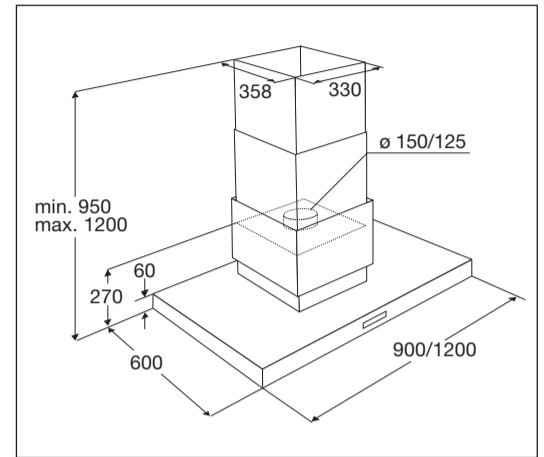
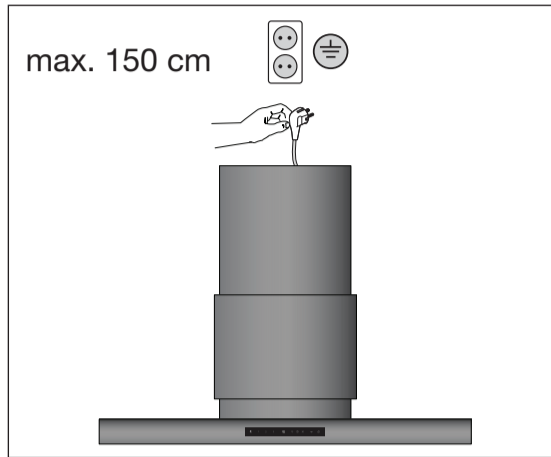
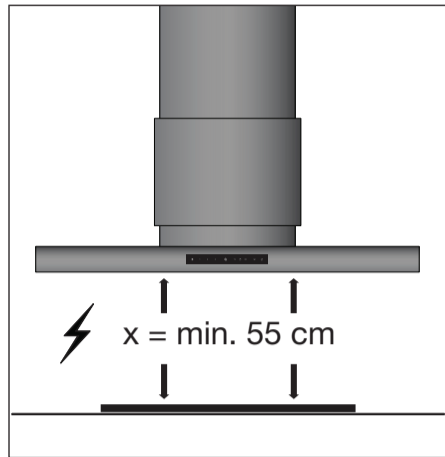
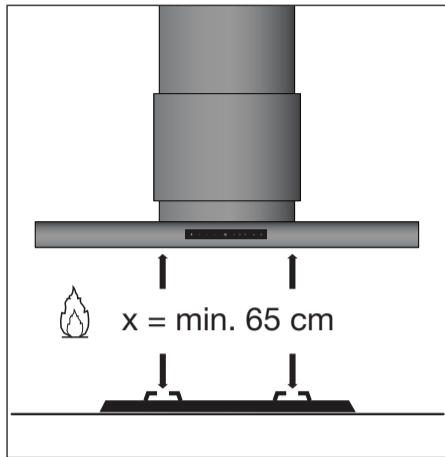
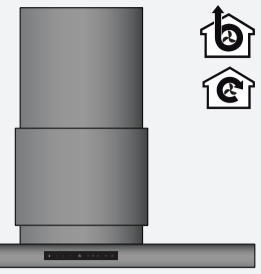


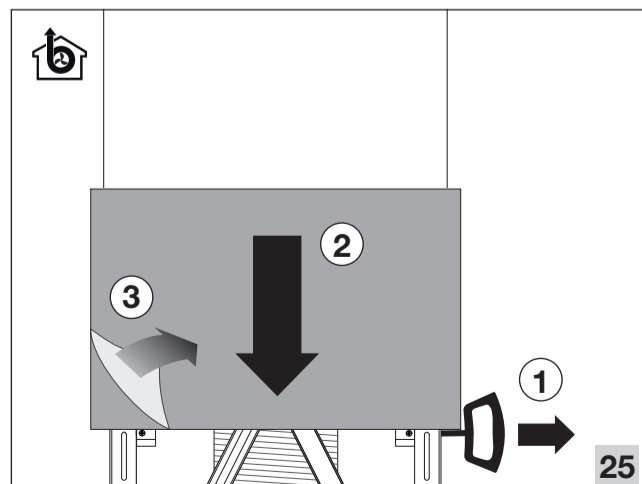
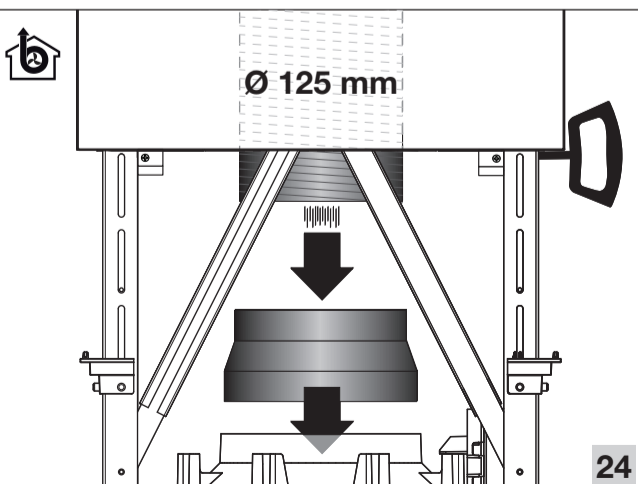
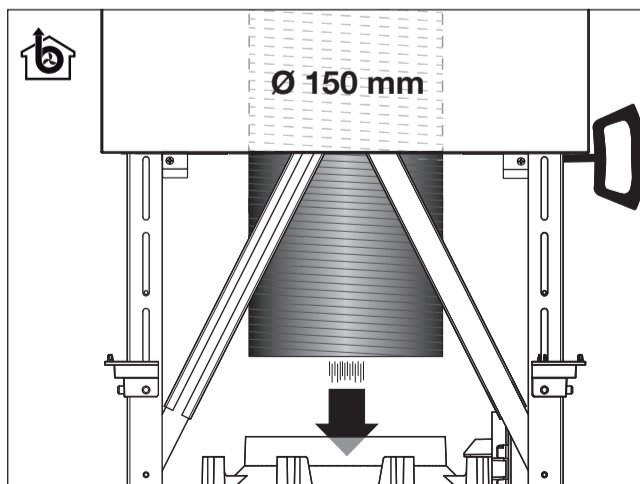
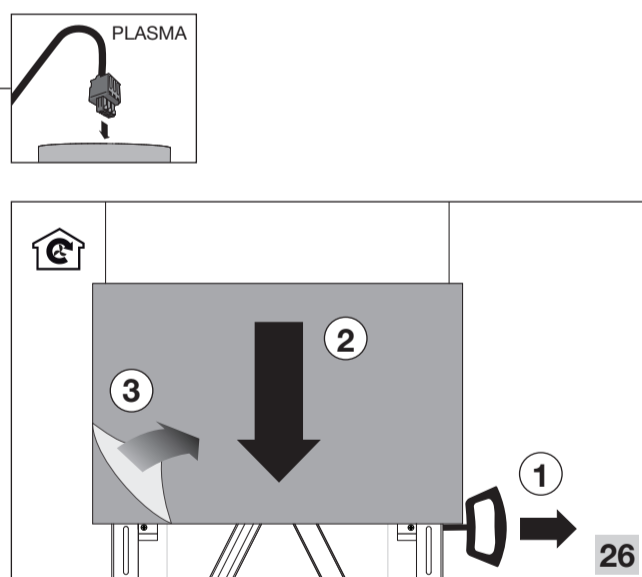
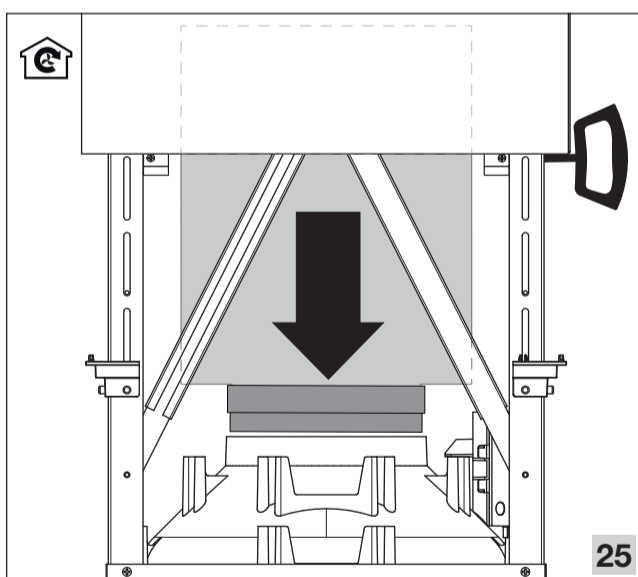
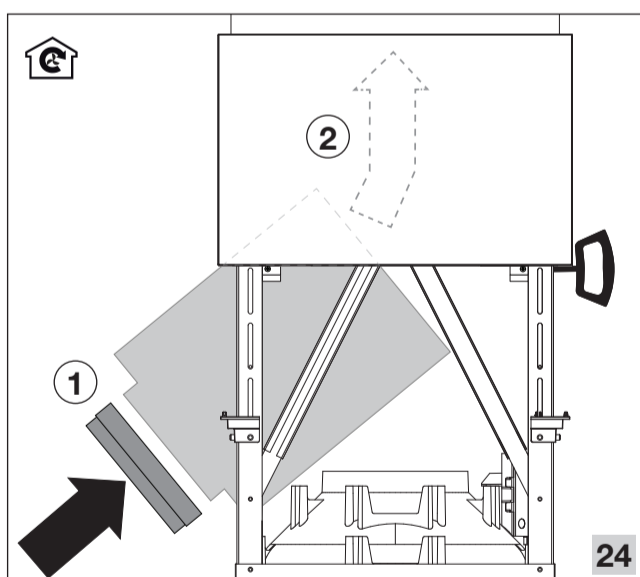
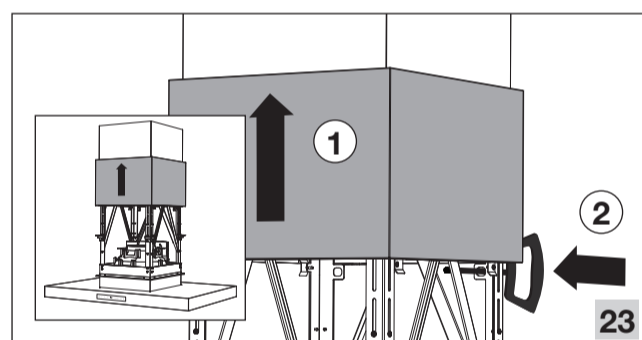
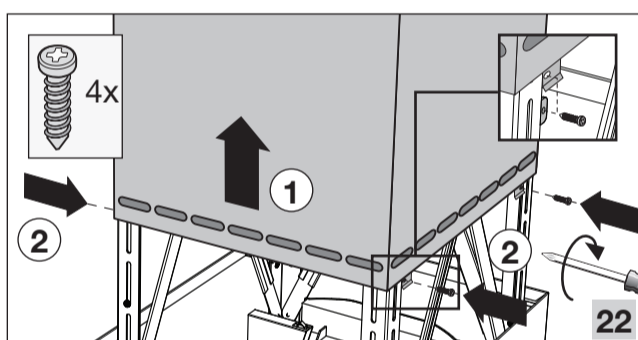
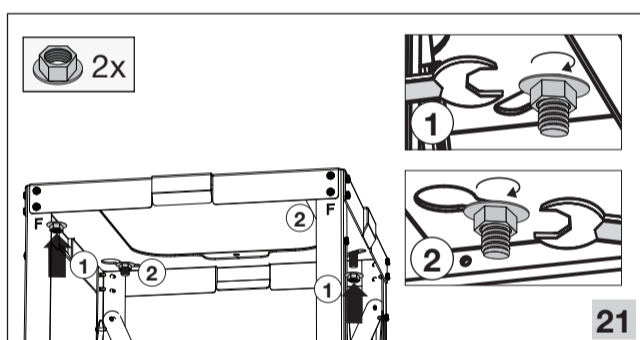
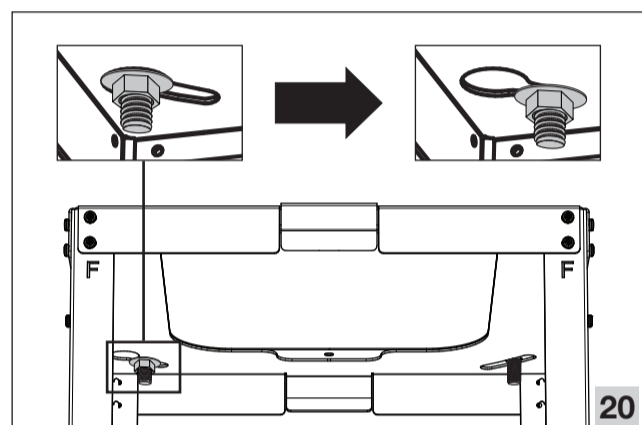
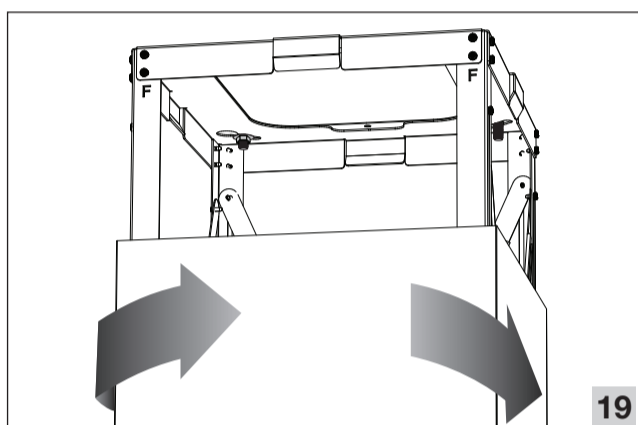
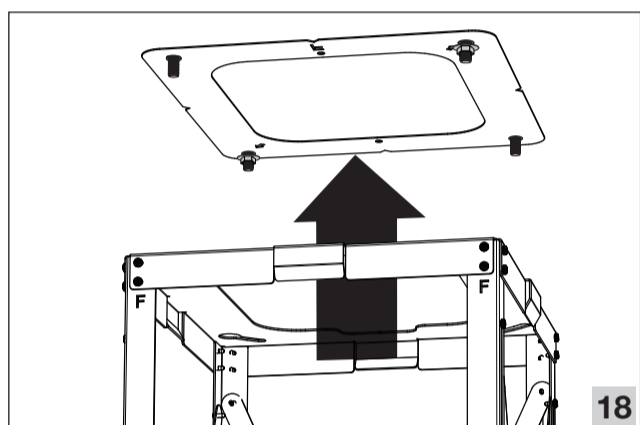
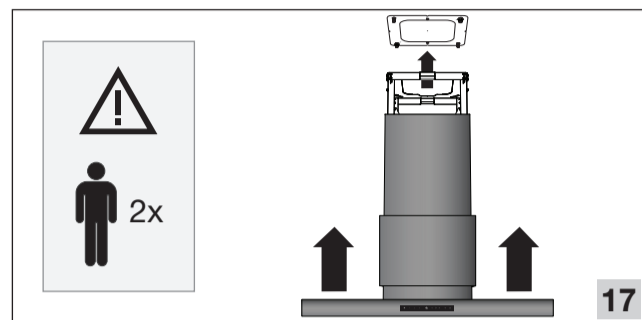
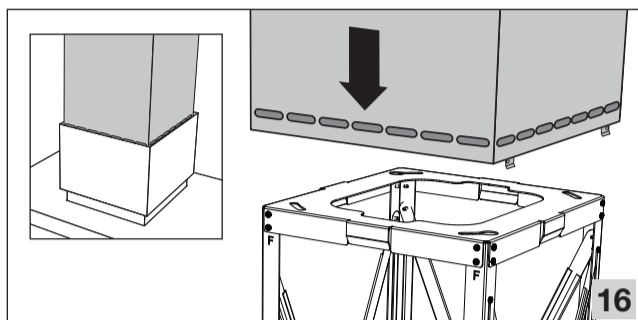
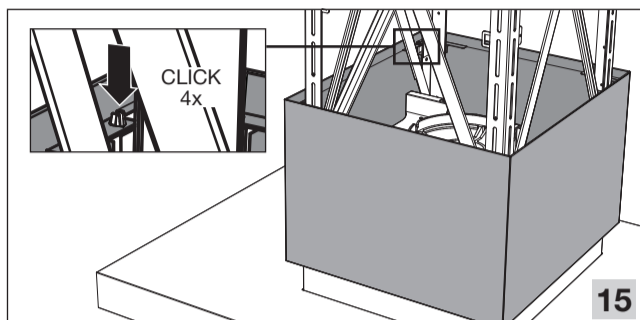
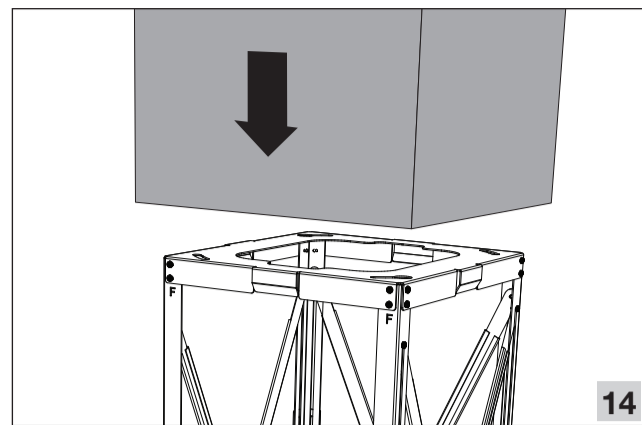
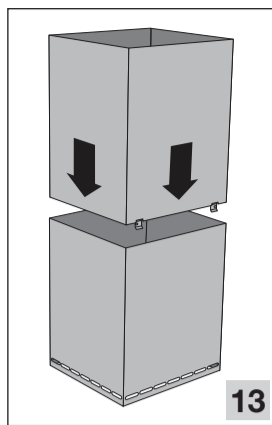
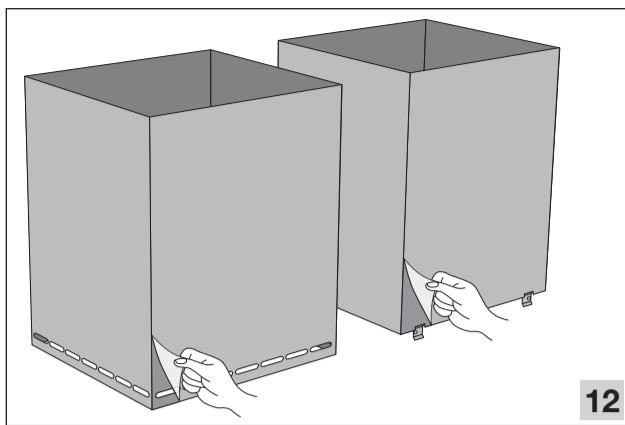
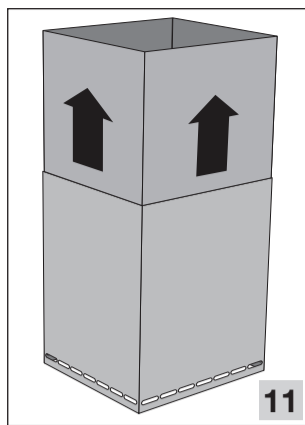


530353  
530370  
574737



V/W/Hz ?





556922