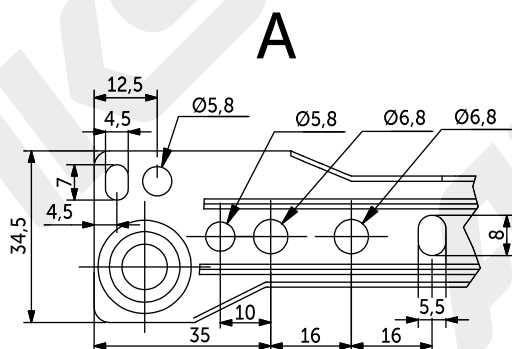
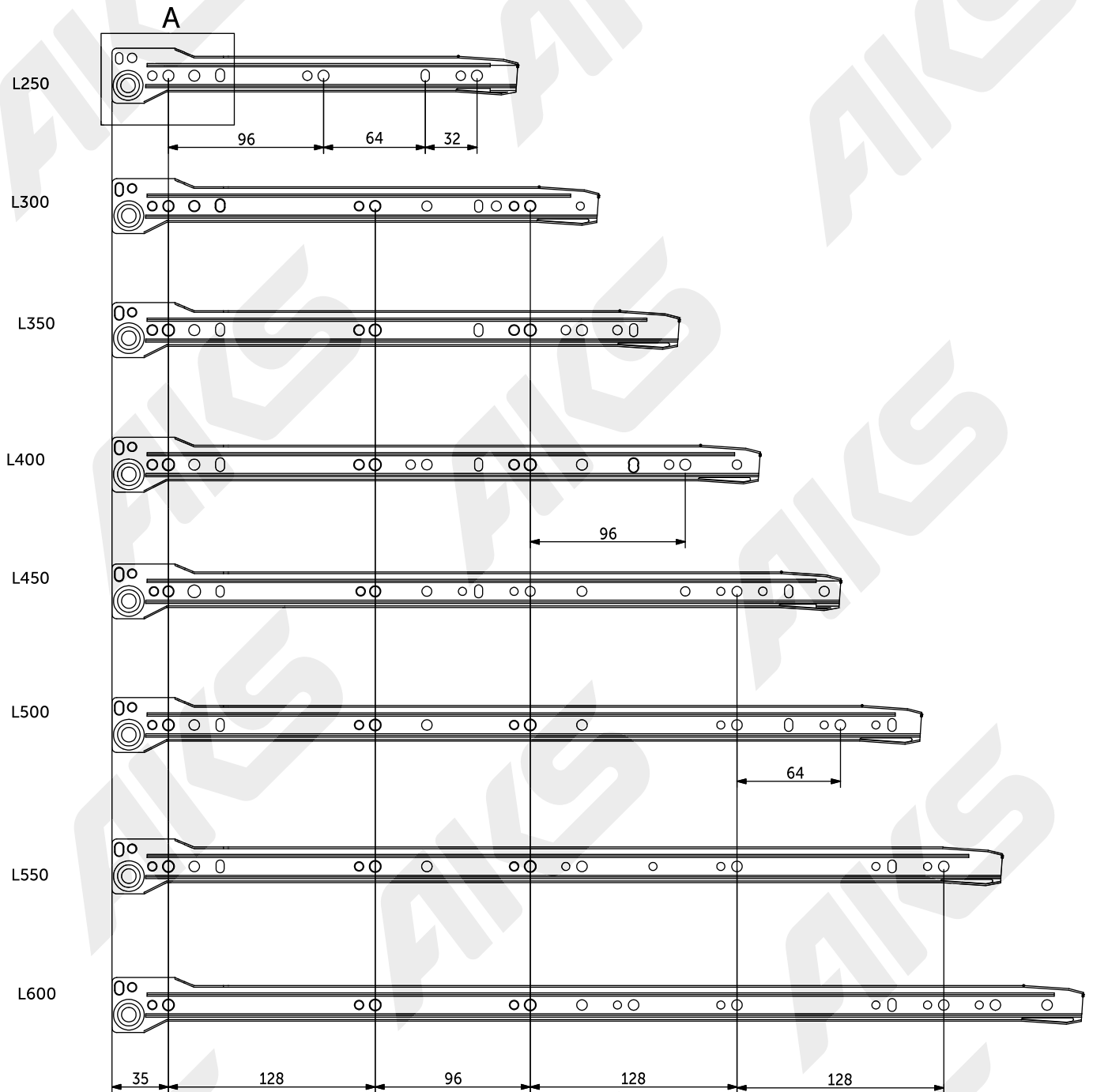


Направляющая роликовая

Схема установочных отверстий для крепления на корпус изделия



Установочные размеры корпуса ящика

