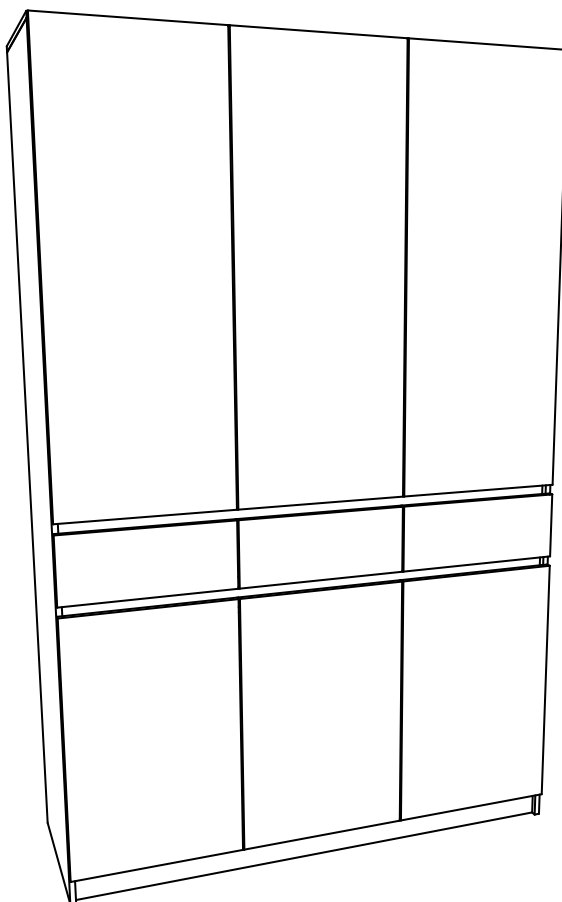


ООО «ЭлиГард»

Республика Беларусь, 224024, г. Брест,
ул. Красногвардейская, 140

Шкаф 3 LOCARNO
проект ЭГ-010.08.00.00.

РУКОВОДСТВО ПО СБОРКЕ И ЭКСПЛУАТАЦИИ



Декларация о соответствии
ЕАЭС № ВУ/112 11.01. ТР025 018.01 02067
сроком до 25.06.2028

EAC

Правила эксплуатации.

-Изделия должны храниться в крытых помещениях отправителя (получателя) при температуре не ниже +2с и относительной влажности воздуха от 45% до 70 %.

- Качество и комплектность изделия рекомендуется проверять в магазине при покупке в распакованном виде. Сборка изделия должна производиться в строгом порядке, изложенном в настоящей инструкции. Допускается разнооттеночность текстур на деталях изделия, чередующаяся более темными или более светлыми участками.

- Для соблюдения условий эксплуатации мебель следует устанавливать в сухих и теплых помещениях, имеющих отопление и вентиляцию, при температуре от +16° до +25°С и относительной влажности воздуха 40-70%. Внезапные перепады температуры и влажно-сти и другие нарушения условий эксплуатации могут серьезно повредить мебель и ее элементы.

- Мебель нельзя устанавливать близко к сырым и холодным стенам или внешним источникам тепла.

- Если доставка мебели проводилась в условиях минусовой температуры, в помещении выждать 1-2 часа перед освобождением мебели от упаковки, чтоб образовавшийся конденсат впитался в картон. Если нет возможности оставить мебель в упаковке, необходимо сразу протереть ее чистой сухой мягкой тканью как снаружи, так и внутри, для удаления конденсата.

- В случае необходимости перемещения изделия по квартире перед его перестановкой, необходимо полностью освободить его от груза. Во избежание поломки имеющихся опор передвигание производить приподнимая изделие над уровнем пола. **Запрещён прямой контакт с водой.** Удаление пыли с изделий следует производить слегка влажной мягкой салфеткой. Во избежание коробления деталей и изменения цвета изделия следует избегать установки мебели на прямых солнечных лучах.

- В процессе эксплуатации изделий необходимо периодически затягивать ослабленные винтовые соединения. Допускается наличие скрипов и других звуков при эксплуатации, не влияющих на работоспособность и функционал столов.

-Запрещается в процессе сборки и эксплуатации изделий набора становиться ногами на горизонтальные щиты

Уход за мебелью

-Изделия должны храниться в крытых помещениях отправителя (получателя) при температуре не ниже + 2 с и относительной влажности воздуха от 45% до 70 %.

- Поверхность мебели (столешницы, опоры, фурнитура и т.д.) рекомендуется протирать мягкой влажной тканью. При необходимости можно использовать слабый мыльный раствор или нейтральные моющие средства, растворенные в воде. Помните, что нельзя использовать для чистки поверхностей ткани, губки или перчатки, которые могут вступить в химическую реакцию с очищаемыми материалами. Не используйте для чистки соду, наждачную шкурку и другие средства, содержащие абразивные материалы.

- После завершения влажной чистки необходимо насухо протереть все детали мебели.

- Во избежание отслоения покрытий деталей мебели и изменения их цвета не допускается термическое воздействие горячими предметами, водой, паром, излучением обогревателей и т.п. на поверхности деталей мебели. Рекомендуется использовать специальные термоизолирующие подставки для горячей посуды. Будьте внимательны при размещении нагревательных приборов: плит, чайников, тостеров и прочих подобных устройств.

- Не следует допускать попадания на мебель горячих предметов или продолжительного воздействия вызывающих нагревание излучений (свет мощных ламп, неэкранированные микроволновые излучатели т.п.).

- Не допускается скопление жидкости на поверхности мебели. После каждого попадания воды и другой жидкости удаляйте ее сухой тряпкой. При многократном длительном воздействии воды порча мебели неизбежна.

- Не оставляйте на изделии влажные тряпки.

- Не используйте рабочие поверхности столешниц для разделявания продуктов, чтобы не повредить ножом покрытие. Используйте специальные разделочные доски.

- Не используйте стол для глажки и отпаривания тканей, чтобы не повредить поверхности и их края горячим паром.

- При эксплуатации изделия рекомендуем использовать для покрытия крышки стола пленку ПВХ или силиконовую скатерть.

- Не проводите по поверхностям металлическими предметами, не ударяйте тяжелыми твердыми предметами.

Эксплуатация мебели признается неправильной, если имеются достаточные основания утверждать, что мебель или ее отдельные поверхности были подвергнуты механическим, термическим, химическим воздействиям, воздействию воды, пара, воздействию агрессивных сред или красителей и др., в результате чего в местах воздействия появились дефекты!

Гарантия изготовителя

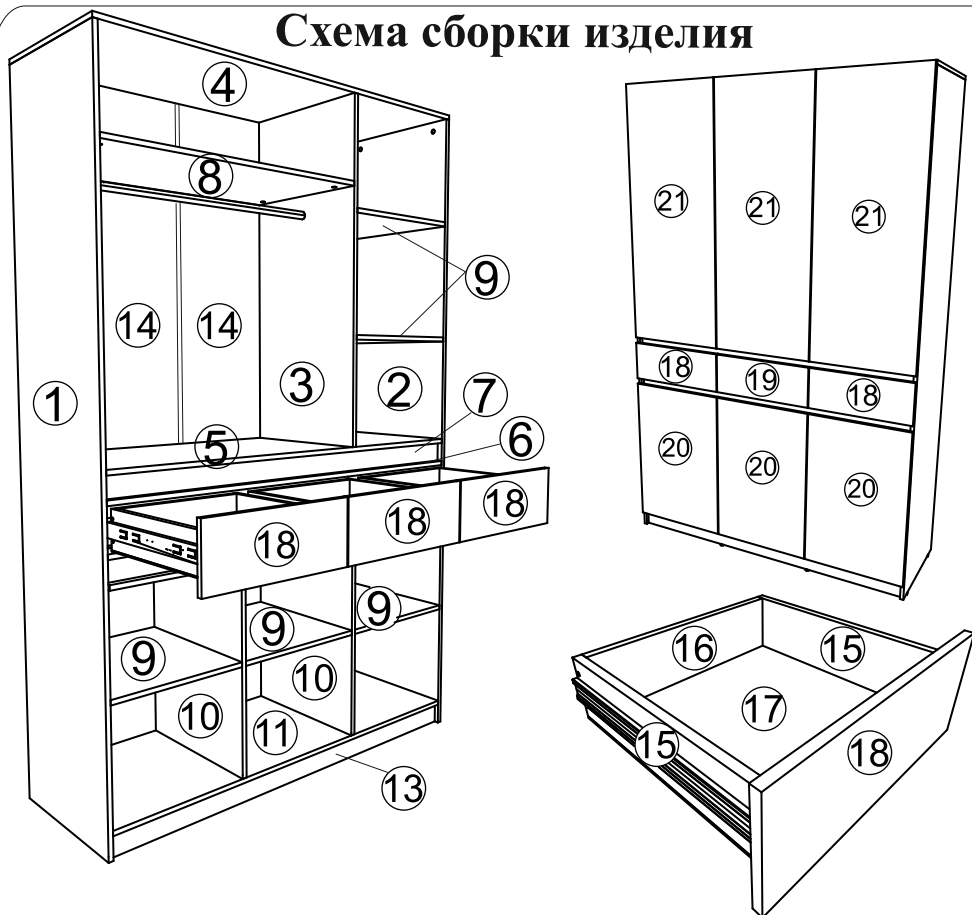
1. Гарантийный срок эксплуатации изделия - 24 месяца со дня продажи магазином. В период гарантийного срока изготовитель гарантирует ремонт изделий или их замену, если потребителем не нарушены правила эксплуатации и сборки изделия.

2. Претензии предъявляются потребителем непосредственно в торгующую организацию, в которой была приобретена мебель, предъявив настоящую "Инструкцию по сборке" и копию товарного чека.

3. Предприятие-изготовитель оставляет за собой право вносить изменения в конструкцию изделия, не ухудшая его конструктивные и эксплуатационные характеристики.

4. Для сборки изделий рекомендуется привлекать квалифицированных специалистов

Схема сборки изделия

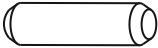


Комплектность изделия

Поз.	Наименование элемента	Габаритные размеры, мм	Кол-во, шт.	Поз.	Наименование элемента	Габаритные размеры, мм	Кол-во, шт.
1	Бок 1	2344x560x16	1	13	Цоколь	1468x68x16	1
2	Бок 2	2344x560x16	1	14	Задняя стенка	1356x497x4	3
3	Внутренний бок	1331x560x16	1	15	Бок ящика	450x110x16	6
4	Верхний щит	1502x560x16	1	16	Стяжка ящика	420x110x16	6
5	Полка стяжная	1468x560x16	1	17	Дно ящика	448x446x4	3
6	Планка 1	1468x70x16	3	18	Фасад ящика	497x200x16	2
7	Планка 2	1468x70x16	2	19	Фасад ящика(ср)	497x200x16	1
8	Полка	973x560x16	1	20	Фасад нижний	645x497x16	3
9	Полка вкладная	476x550x16	5	21	Фасад верхний	1381x497x16	3
10	Внутренний бок 2	595x560x16	2	22	Задняя стенка 2	930x497x4	3
11	Нижний щит	1468x560x16	1	23	Планка 3	1468x70x16	3
12	Перегородка	128x560x16	2	24	Руководство по сборке		1
				25	Фурнитура		1

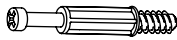
Ведомость фурнитуры

(A)



62шт.
Шкант 8x35мм

(B)



36шт.
Шток эксцентрика L=35мм

(C)



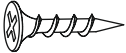
36шт.
Эксцентрик

(D)



40шт.
Конфирмат 7x50мм

(E)



104шт.
Саморез 3,5x16мм

(F)



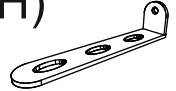
20шт.
Полкодержатель Duplo

(G)



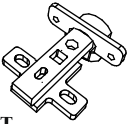
192шт.
Гвоздь 1,2x25мм

(H)



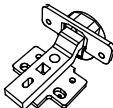
2шт.
Соединитель угловой

(I)



10шт.
Петля накладная D26

(J)



5шт.
Петля полунакладная D26

(K)



2шт.
Дюбель-гвоздь 6x60мм

(L)



2шт.
Держатель овальной трубы

(M)



3компл.
Направляющая 450мм

(N)



6шт.
Регулятор уровня M6
+ муфта регулятора

(O)



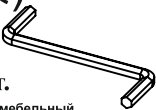
24шт.
Гвоздь 2,0x20мм

(P)



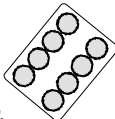
24шт.
Шайба-скрепка металлическая

(Q)



1шт.
Ключ мебельный

(R)



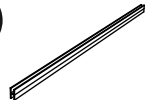
12шт.
Заглушки для эксцентрика

(S)



6шт.
Саморез 3,5x30мм

(T)



1шт.
Соединительный профиль

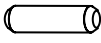


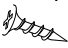

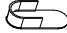
(U)

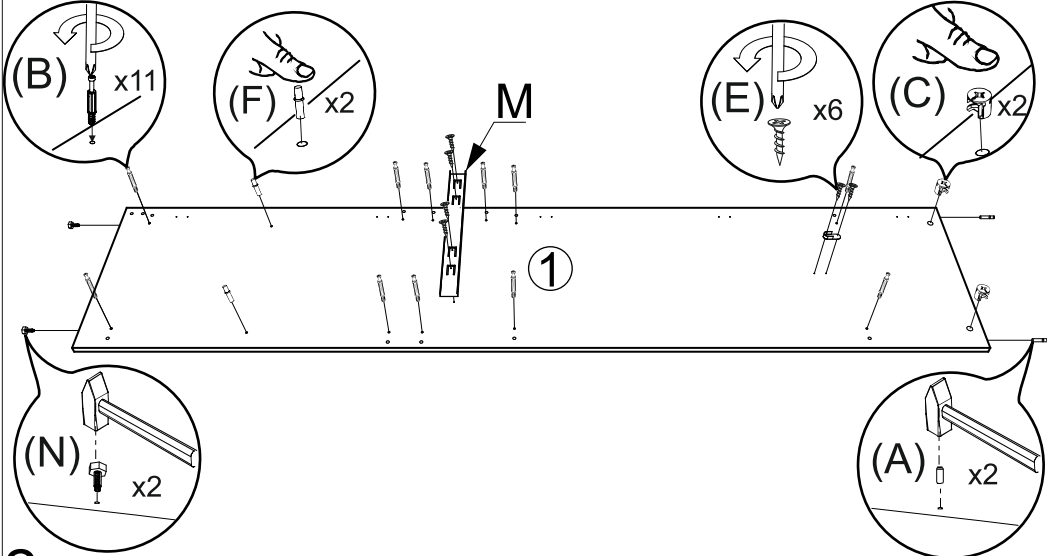


1шт.
Труба овальная

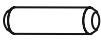

Последовательность сборки.

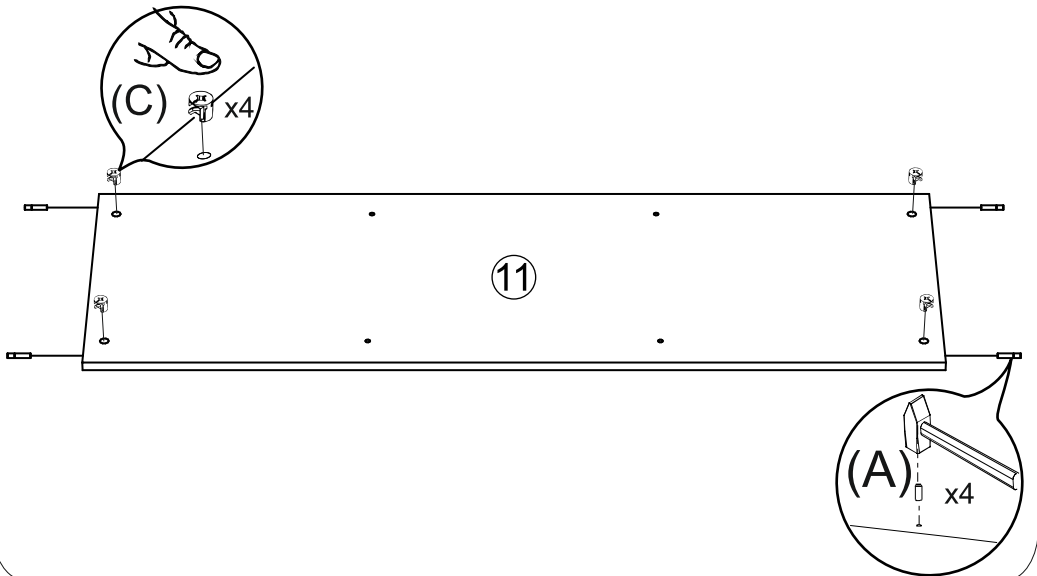
1. Установка фурнитуры (A),(B),(C),(E),(N),(L),(M),(F) на бока (1).

(A)		2шт.	(B)		11шт.	(C)		2шт.	(E)		6шт.
(F)		2шт.	(L)		1шт.	(M)		1шт.	(N)		2шт.





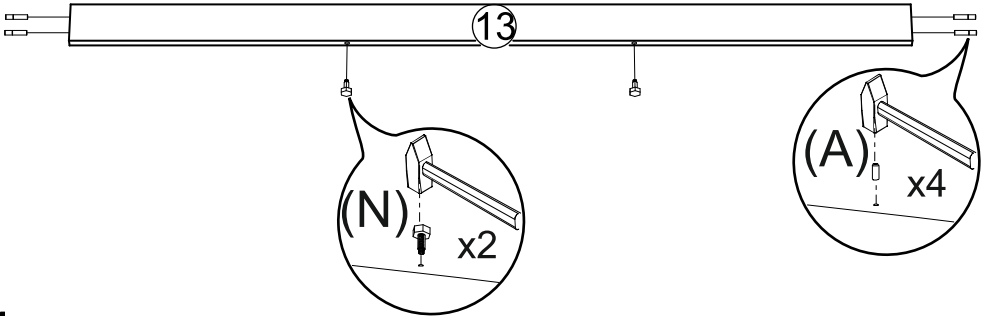
2. Установка фурнитуры (A), (C) на нижний щит (11).

(A)		4шт.	(C)		4шт.
-----	---	------	-----	---	------





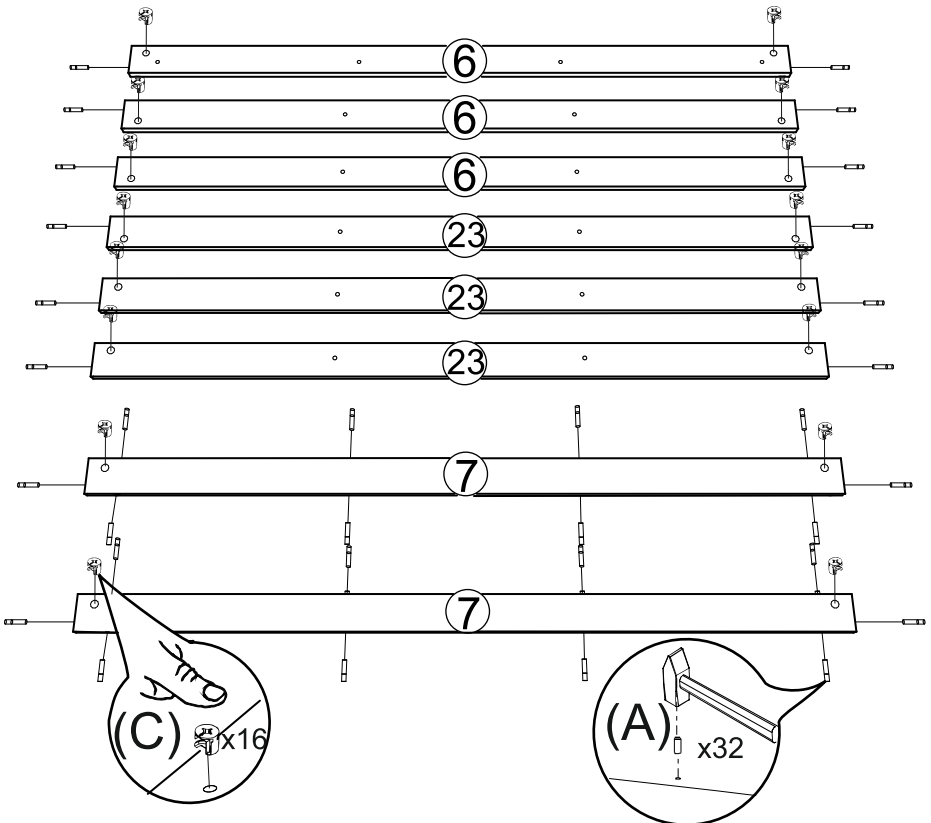
3. Установка фурнитуры (A), (N) на цоколь (13).

(A)		4шт.	(N)		2шт.
-----	---	------	-----	---	------

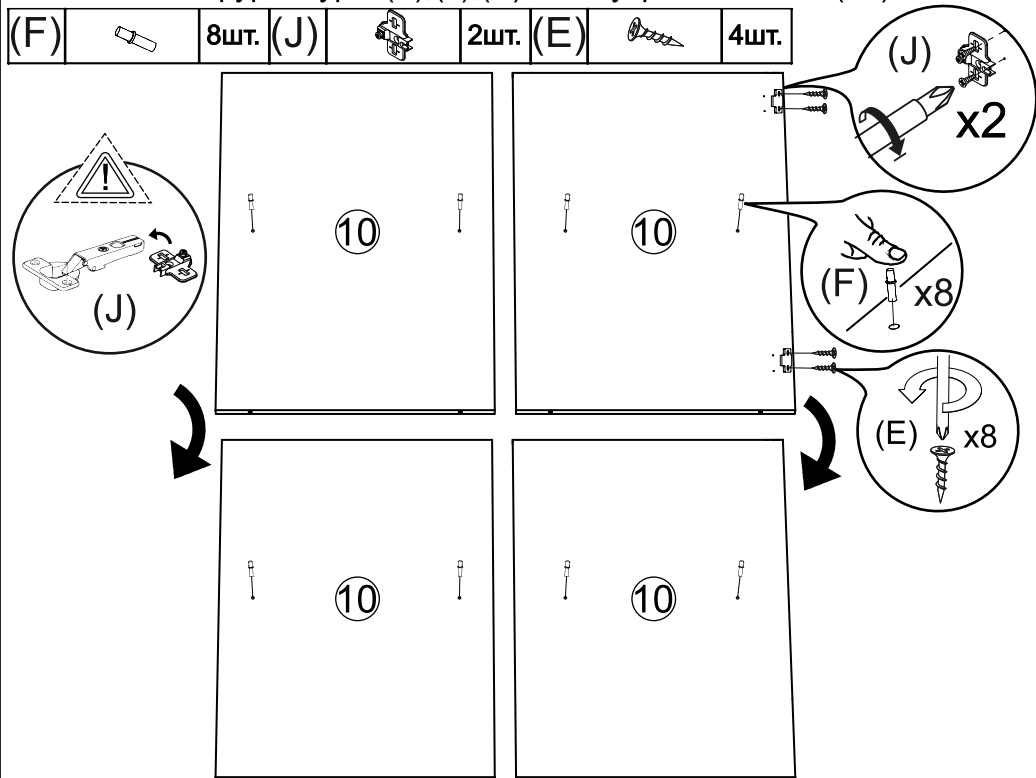


4. Установка фурнитуры (A), (C) на планку 1 (6), планку 2 (7) и планку 3 (23).

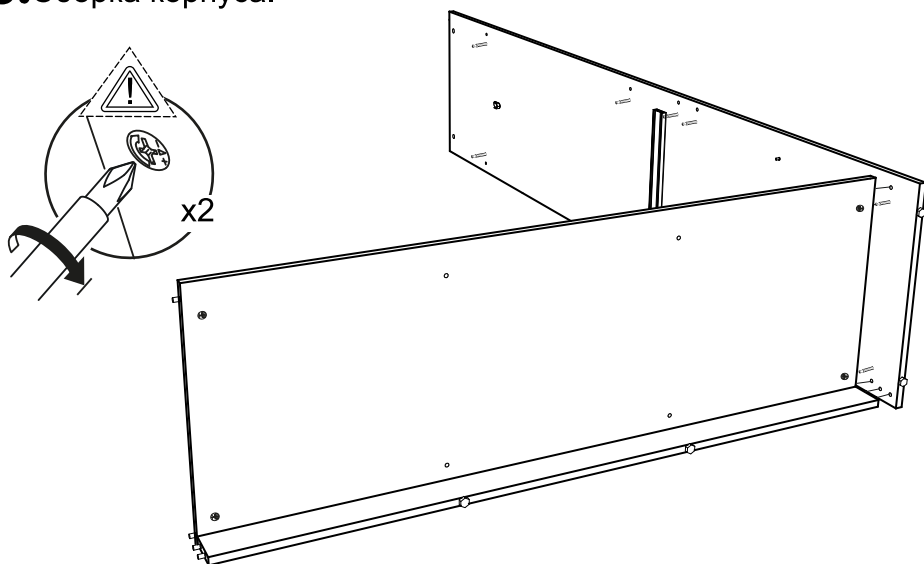
(A)		32шт.	(C)		16шт.
-----	---	-------	-----	---	-------



5. Установка фурнитуры (F),(J),(E) на внутренний бок 2(10).



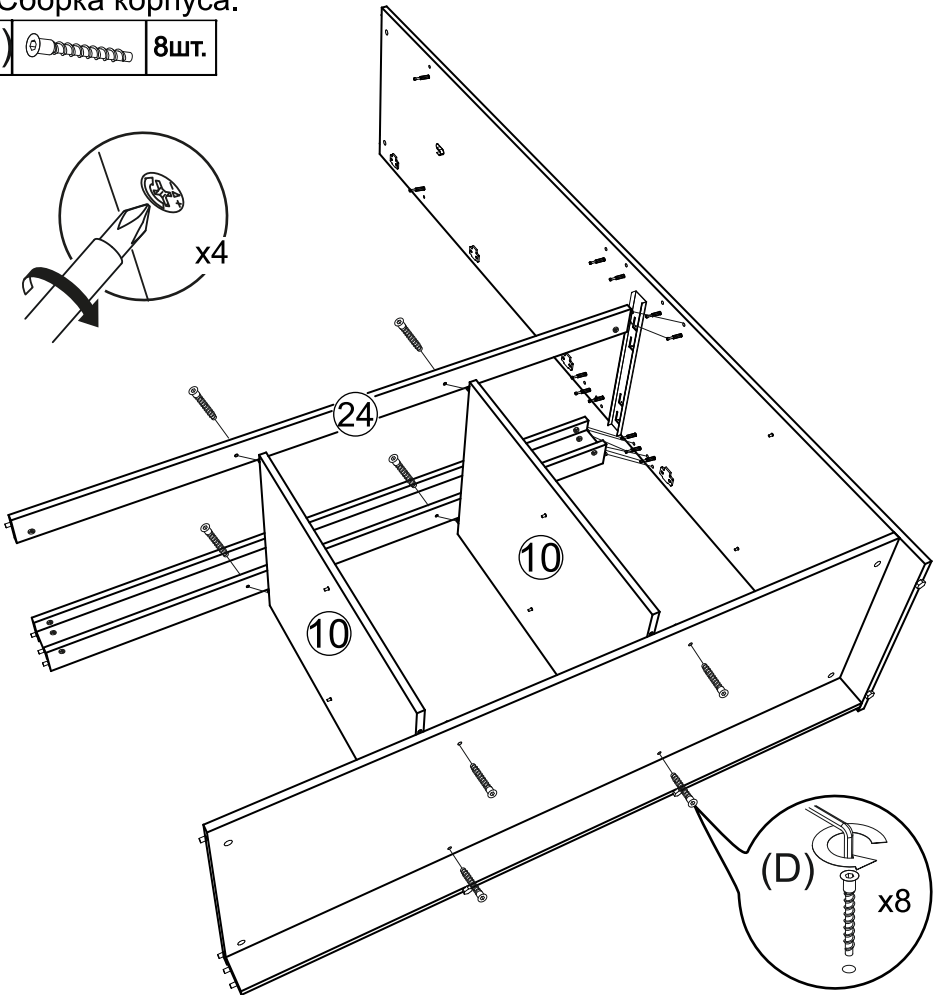
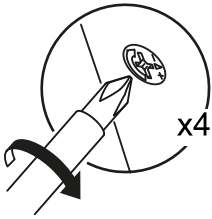
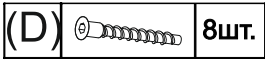
6. Сборка корпуса.



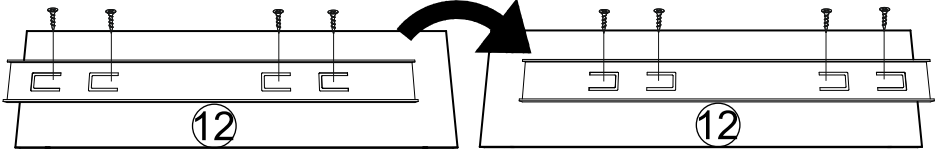
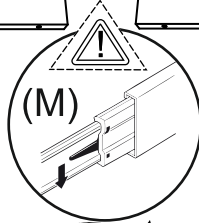
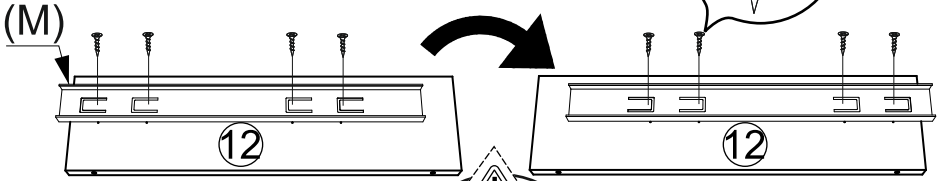
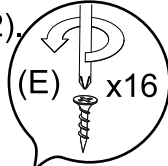
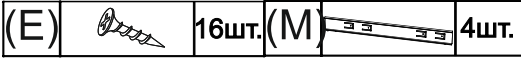
7. Сборка H-образного профиля.



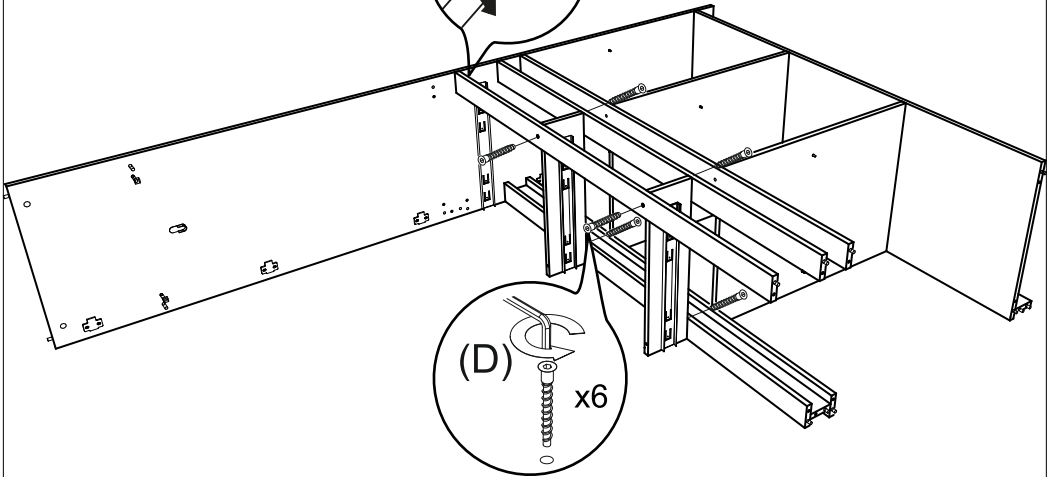
8. Сборка корпуса.



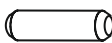
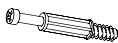

9. Установка фурнитуры () на перегородки (12).

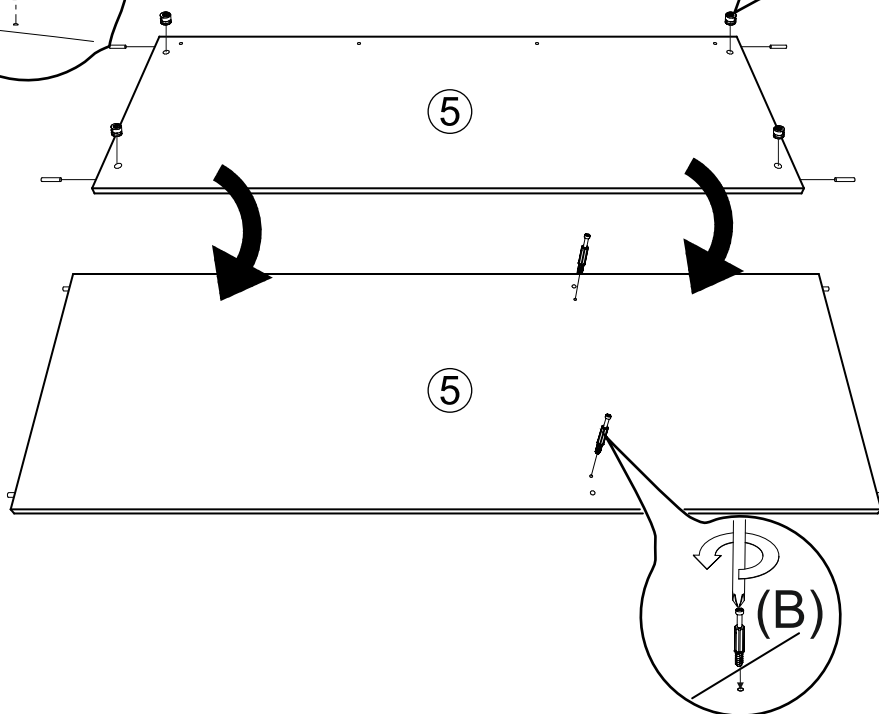
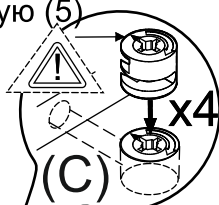
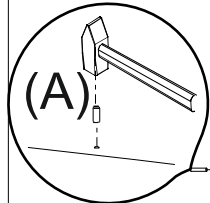


10. Установка перегородок (12) и планки 3(24).

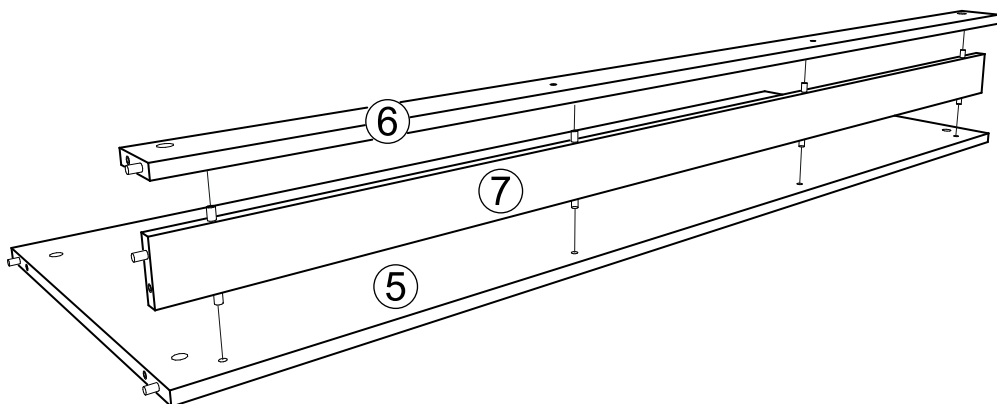


11. Установка фурнитуры (А), (В), (С) на полку стяжную (5)

(А)  4шт. (В)  2шт. (С)  4шт.

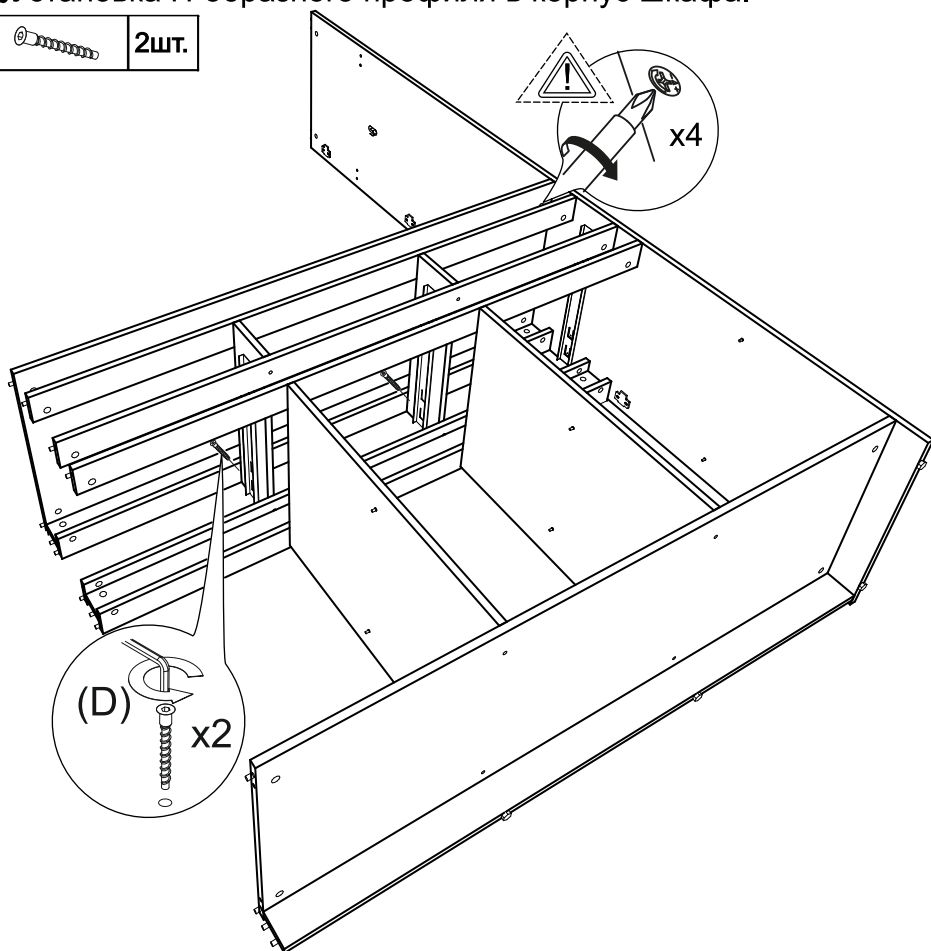


12. Сборка H-образного профиля с полкой стяжной.



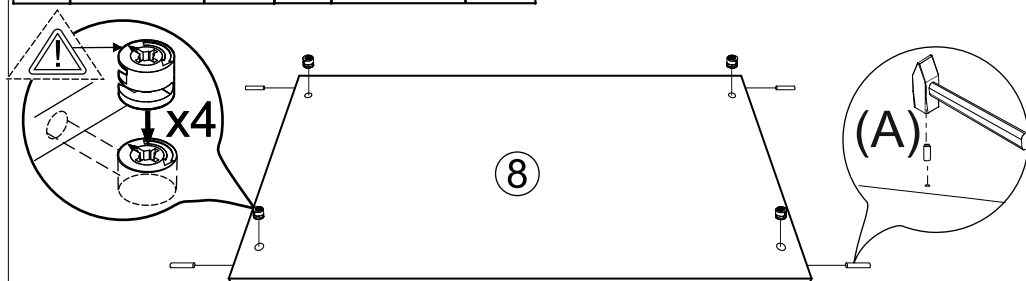
13. Установка H-образного профиля в корпус шкафа.

(D)		2шт.
-----	--	------



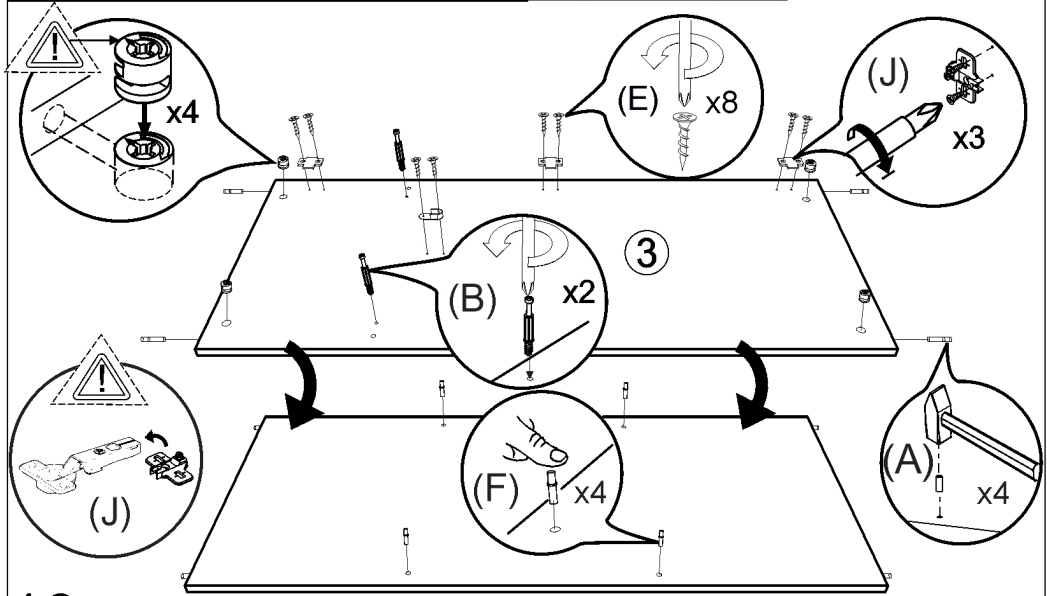
14. Установка фурнитуры (A),(C) на полку (8).

(A)		4шт.	(C)		4шт.
-----	--	------	-----	--	------

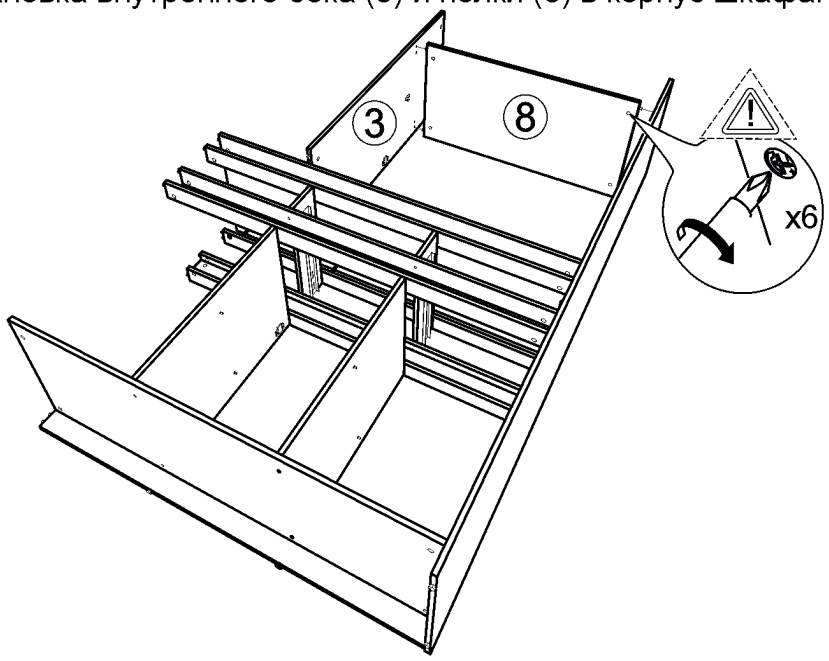


15. Установка фурнитуры (A),(B),(C),(E),(F),(J),(L) на внутренний бок (3).

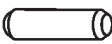
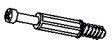






(A)		4шт.	(B)		2шт.	(C)		4шт.	(E)		8шт.
(F)		4шт.	(J)		3шт.	(L)		1шт.			

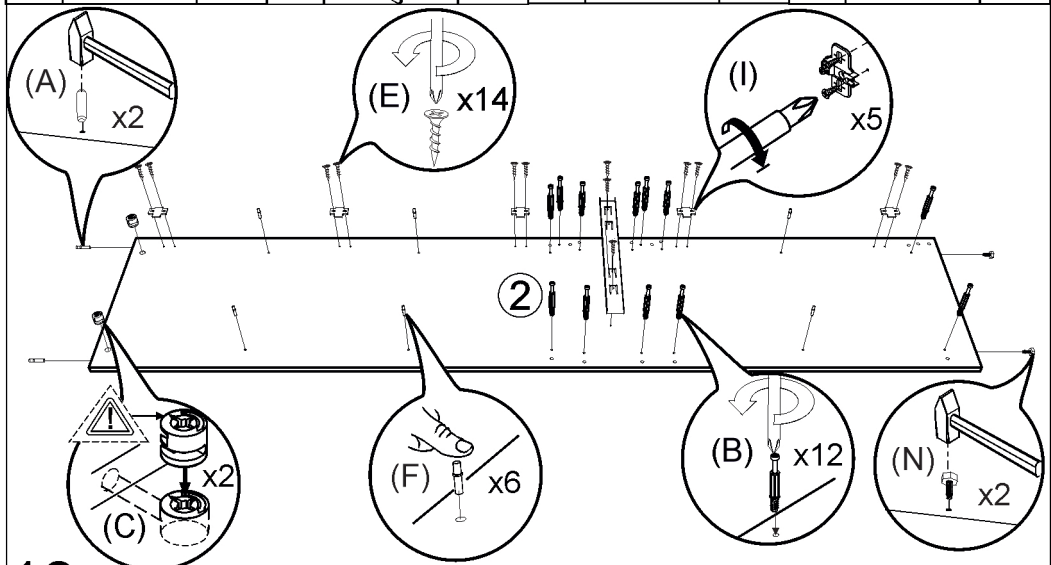


16. Установка внутреннего бока (3) и полки (8) в корпус шкафа.

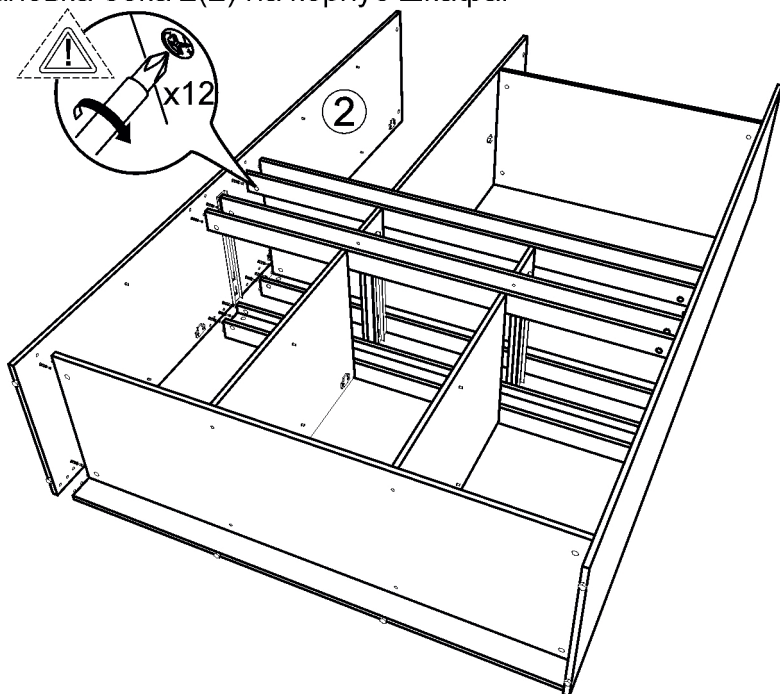


17. Установка фурнитуры (A),(B),(C),(E),(F),(I),(M),(N) на бок 2(2).

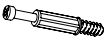


(A)		2шт.	(B)		12шт.	(C)		2шт.	(E)		13шт.
(F)		6шт.	(I)		5шт.	(M)		1шт.	(N)		2шт.

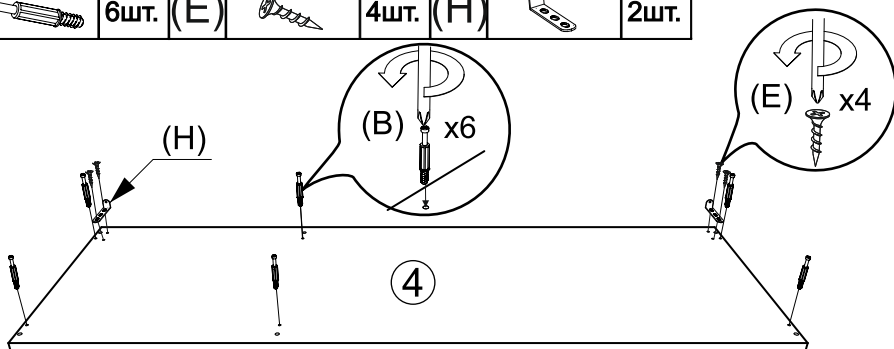


18. Установка бока 2(2) на корпус шкафа.

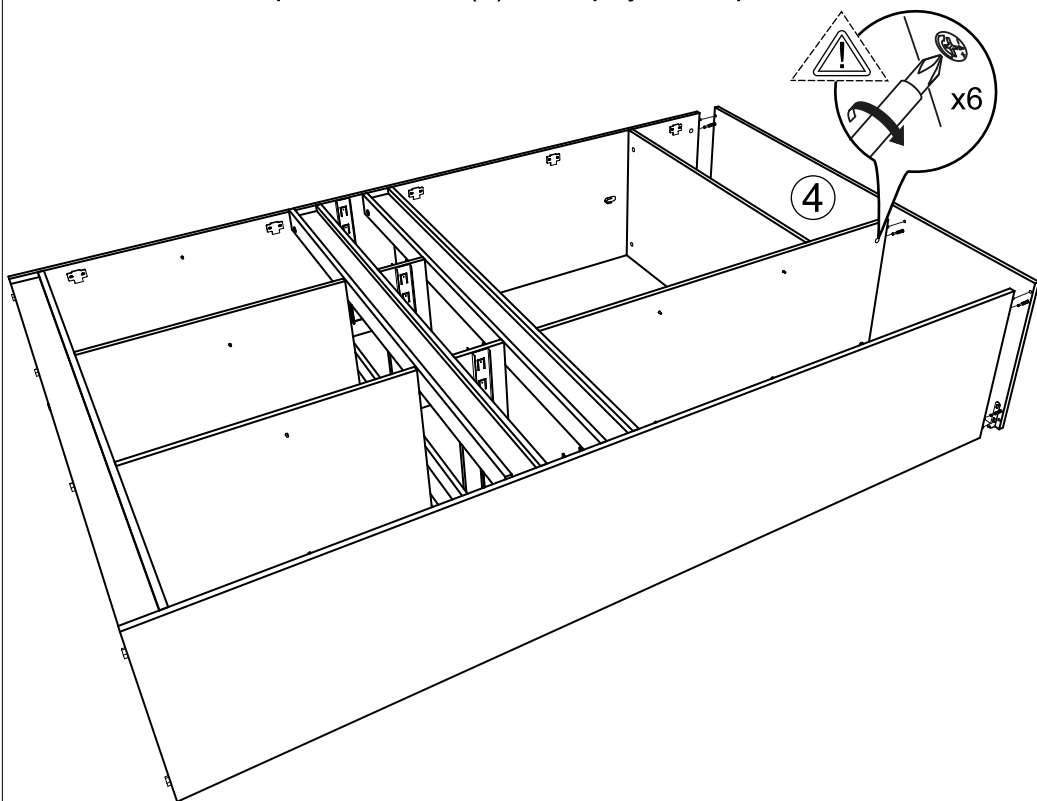


19. Установка фурнитуры (B),(E),(H) на верхний щит (4).





(B)		6шт.	(E)		4шт.	(H)		2шт.
-----	---	------	-----	---	------	-----	---	------

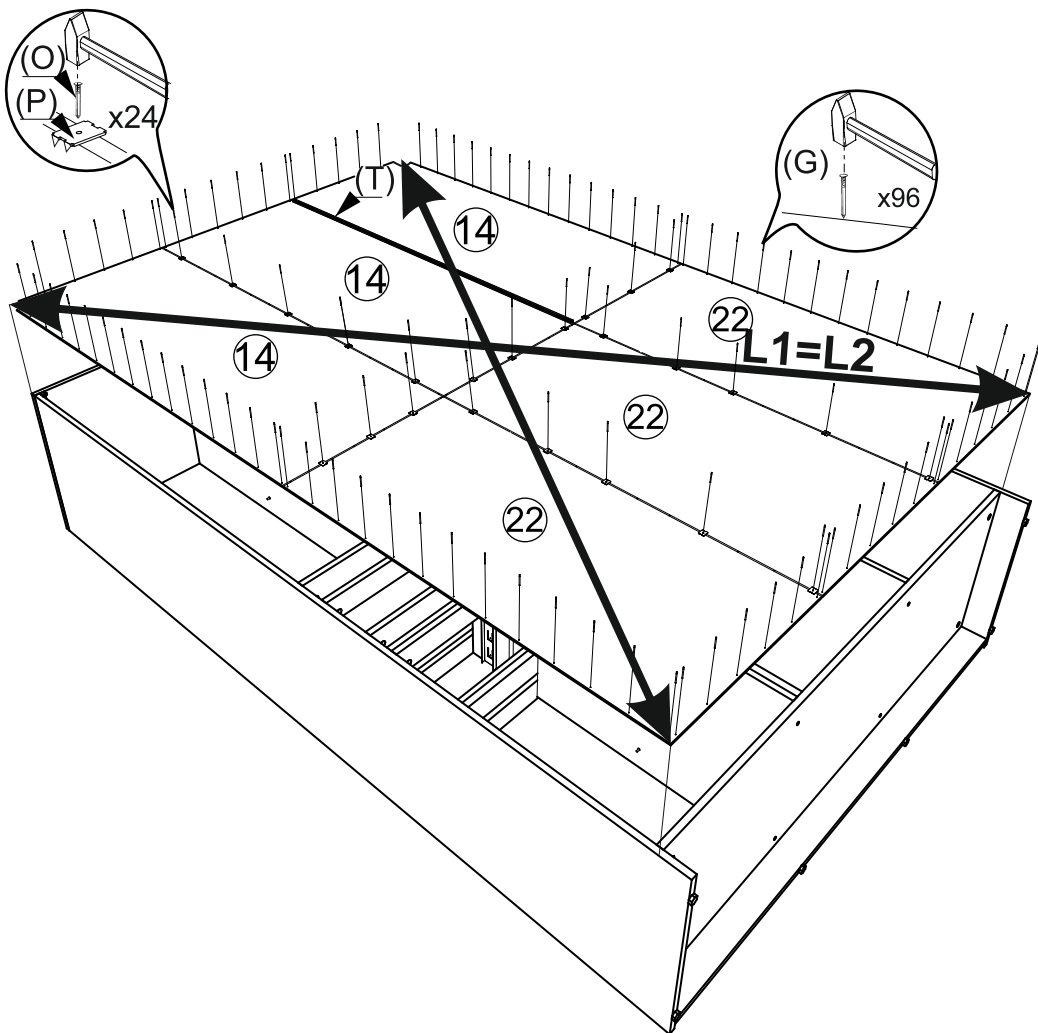


20. Установка верхнего щита (4) на корпус шкафа.






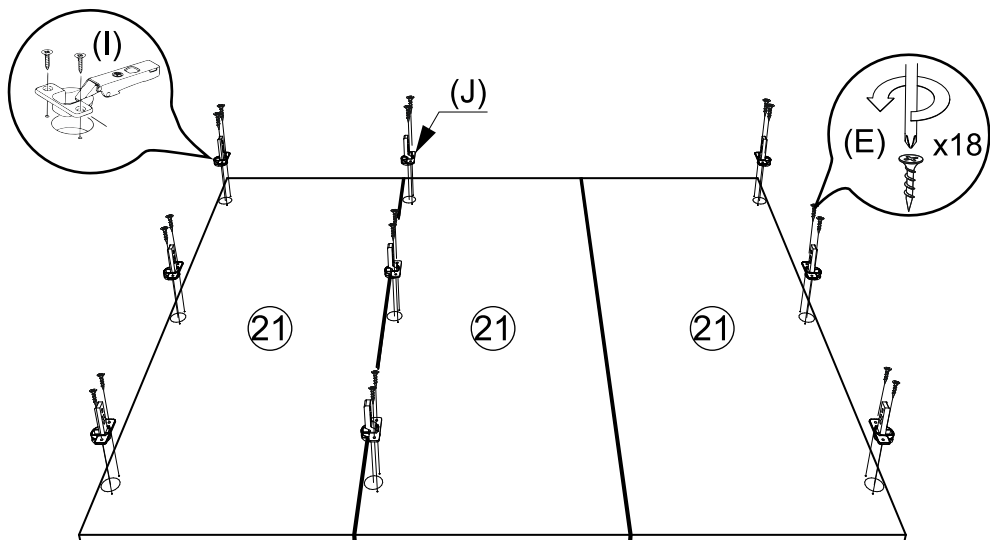
21. Установка задней стенки(14) и задней стенки (22) на корпус шкафа.

(G)		96шт.	(O)		24шт.	(P)		24шт.	(T)		1шт.
-----	---	-------	-----	---	-------	-----	---	-------	-----	---	------






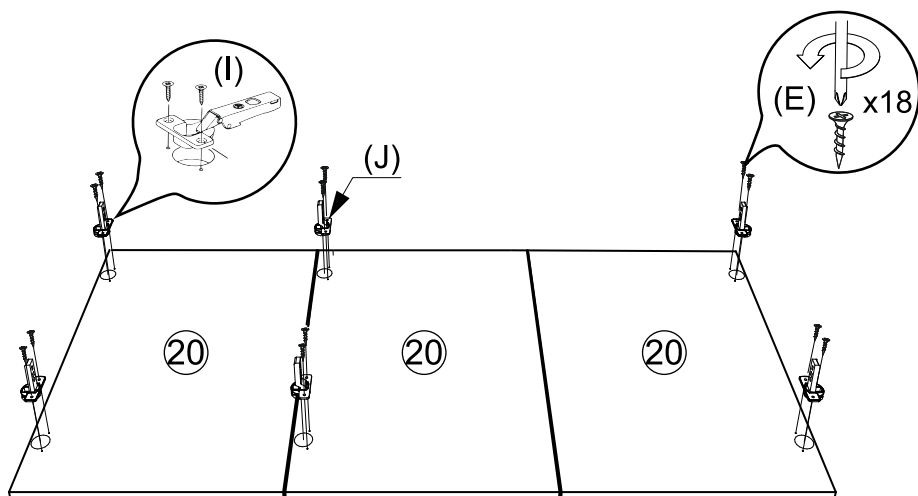
22. Установка фурнитуры (E),(I),(J) на фасады верхние (21).

(E)		18шт.	(I)		6шт.	(J)		3шт.
-----	---	-------	-----	---	------	-----	---	------

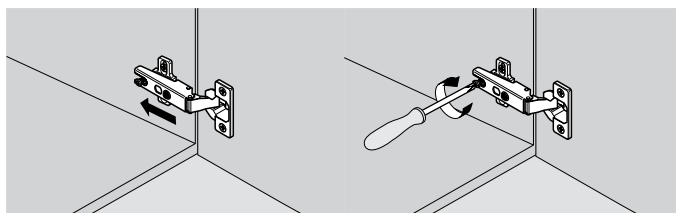
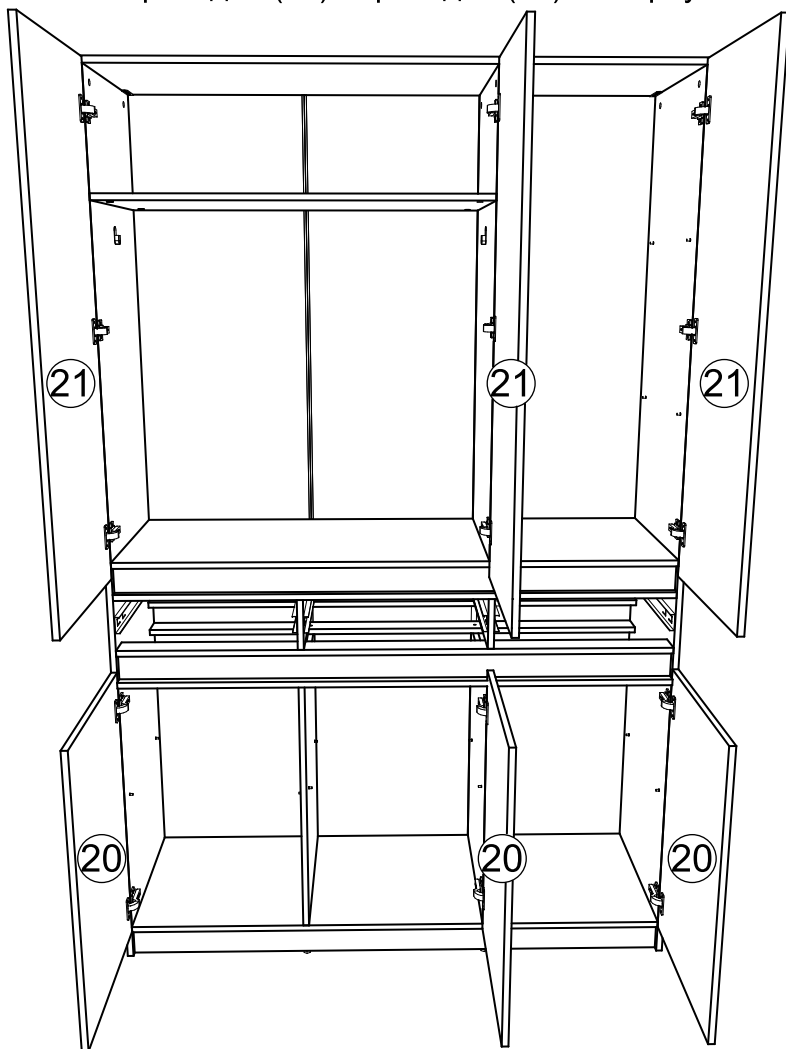


23. Установка фурнитуры (E),(I),(J) на фасады нижние (20).

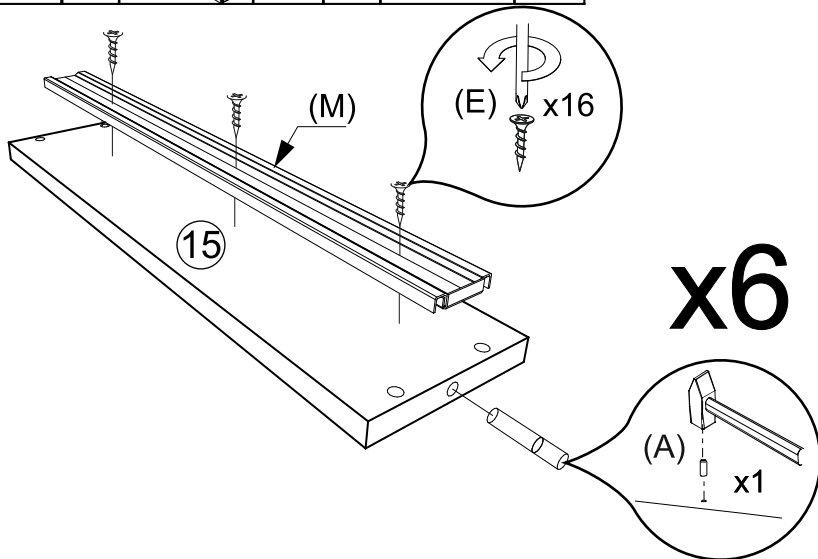
(E)		12шт.	(I)		4шт.	(J)		2шт.
-----	---	-------	-----	---	------	-----	---	------



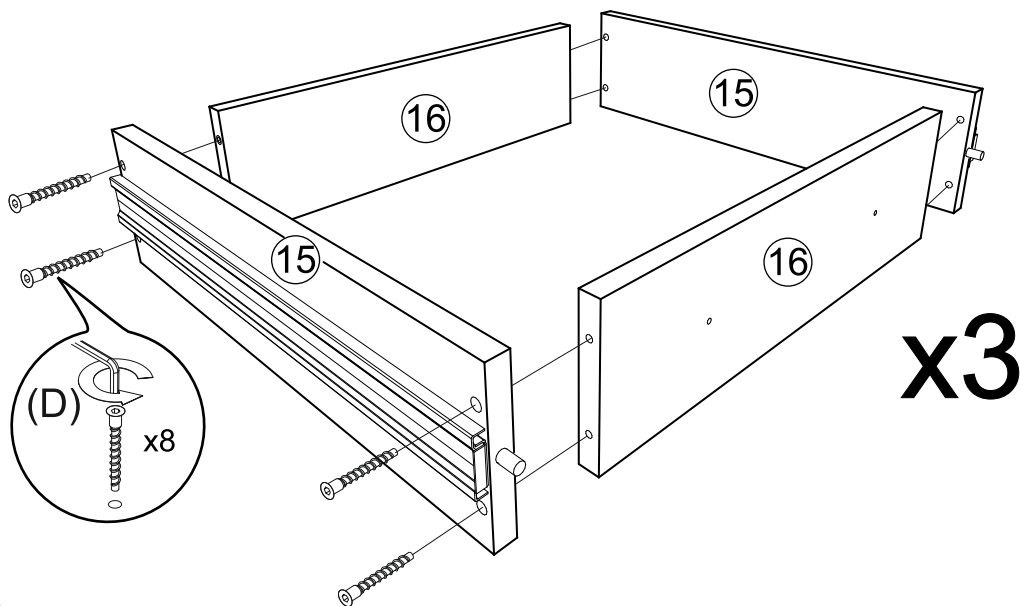
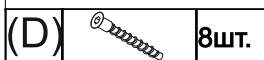
24. Установка фасадов (20) и фасадов (21) на корпус шкафа.



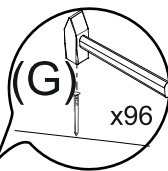
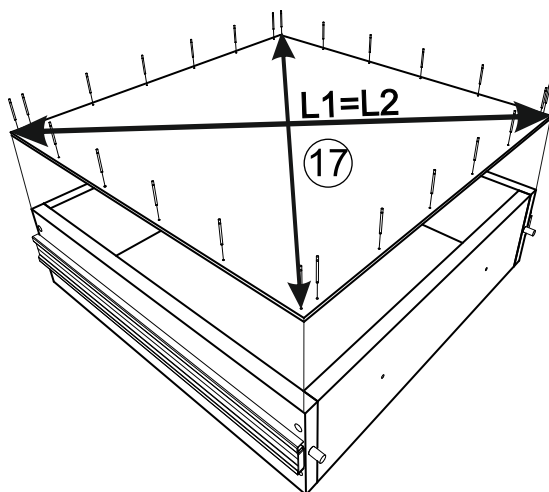
25. Установка фурнитуры (A),(E),(M) на бок ящика (15)



26. Сборка корпуса ящика.

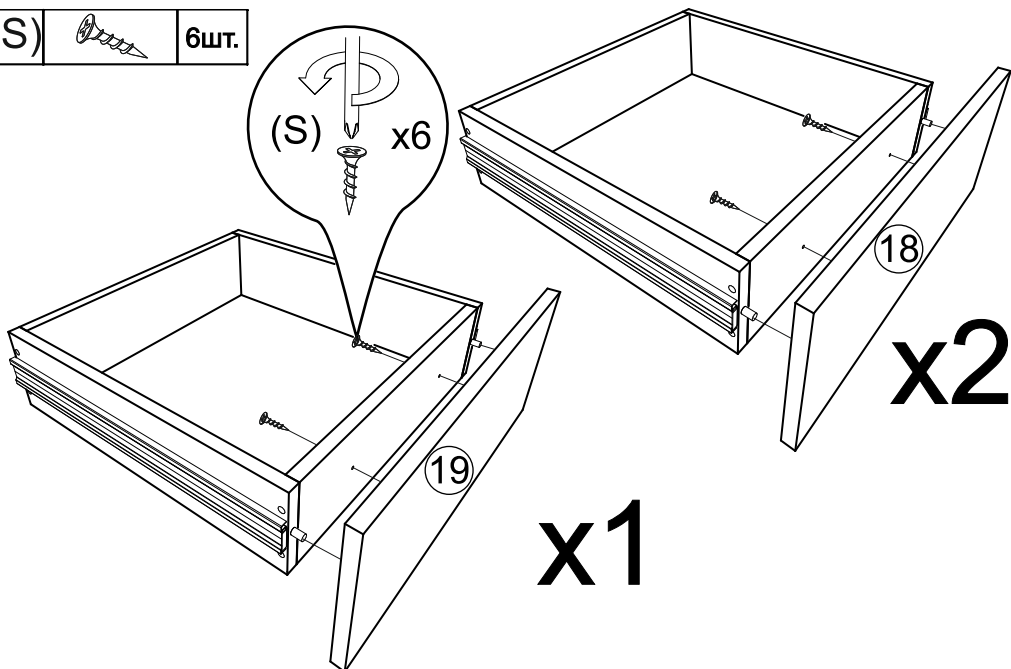


27. Установка дна ящика (17) на корпус ящика.



x3

28. Установка фасадов ящика (18) и фасада ящика(ср) (19) на корпус ящика.



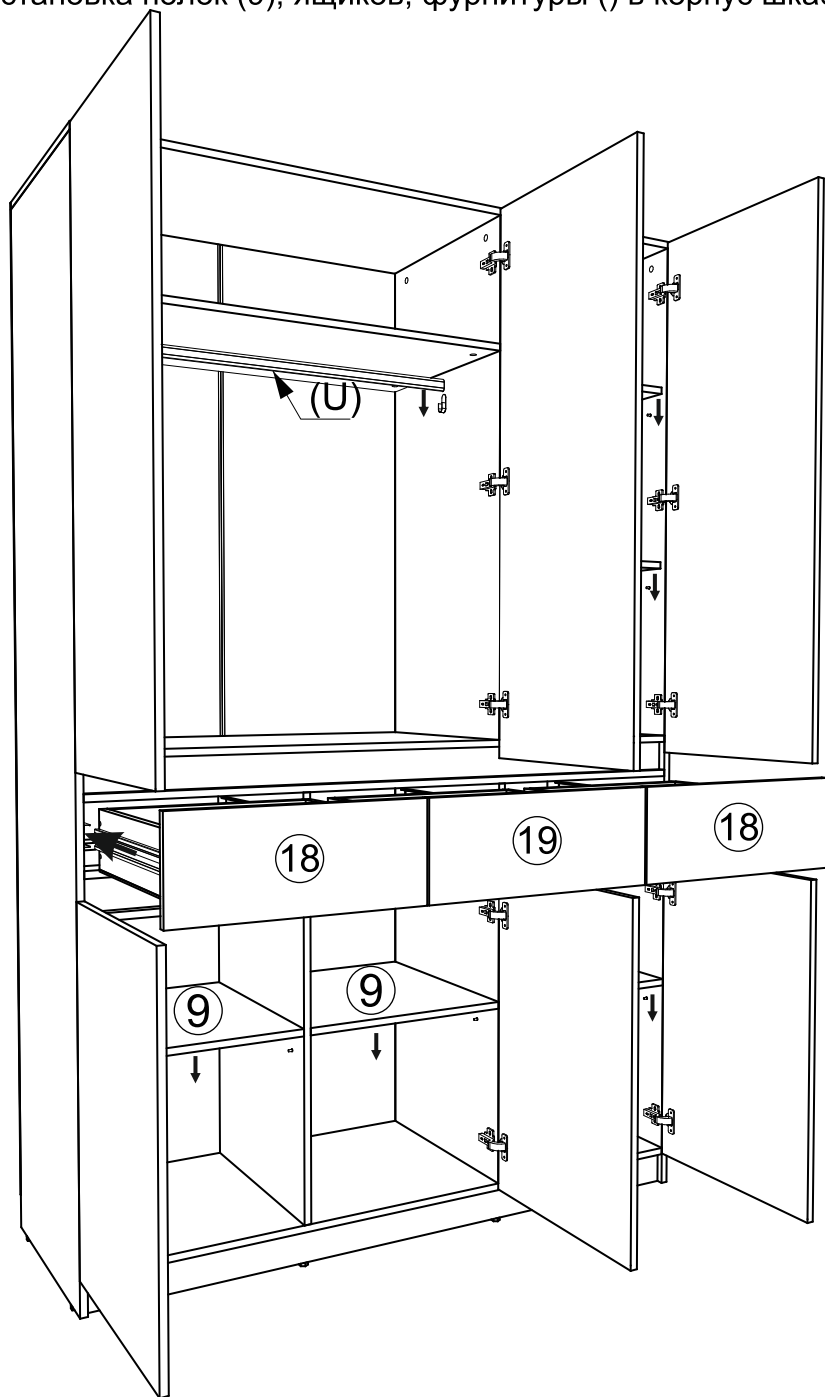
18

19

x1

x2

29. Установка полок (9), ящиков, фурнитуры () в корпус шкафа.



Внимание!!!

Правила эксплуатации

Опрокидывание мебели может привести к серьезным телесным повреждениям.

Рекомендации по безопасности: - не разрешайте детям забираться на крышку стола и виснуть на ней.

Рекомендуется использовать крепеж в зависимости от материала стен.

Уход за мебелью.

1. Поверхность изделий следует предохранять от различных растворителей, кислот, щелочей, повышенной влажности и механических повреждений.
2. Поверхности изделий можно освежить, применяя специальные составы для ухода за мебелью, которые имеются в хозяйственных магазинах. Не допускается применение соды, порошков и других материалов, не предназначенных для ухода за мебелью. **Запрещен прямой контакт с водой!**
3. Помните, что сохранность и долговечность мебели зависит не только от её конструкции и качества материалов, но и от правильной эксплуатации и ухода за ней.

Перед началом сборки:

- Проверьте внешний вид и целостность деталей в упаковке. Претензии по их повреждению принимаются только у изделий без следов сборки.
- Проверьте количество деталей и фурнитуры по перечню. Предприятие-изготовитель оставляет за собой право вносить конструктивные изменения в изделие, заменять фурнитуру и метизы на аналогичные.
- Учитывая конструктивные и функциональные особенности производитель рекомендует пользоваться услугами профессиональных сборщиков. При самостоятельном монтаже Вам необходимо соблюдать порядок сборки, приводимый в данной инструкции. При несоблюдении инструкции по сборке и эксплуатации с предприятия-изготовителя снимают гарантийные обязательства.
- Изделия следует собирать на ровном полу, покрытом тканью или бумагой.
- Перемещайте мебель и ее детали бережно, слегка приподнимая их. Это поможет исключить деформации и поломки.
- Для работы необходимо иметь молоток, деревянный брусок, обернутый тканью, отвертку, угольник 90.

