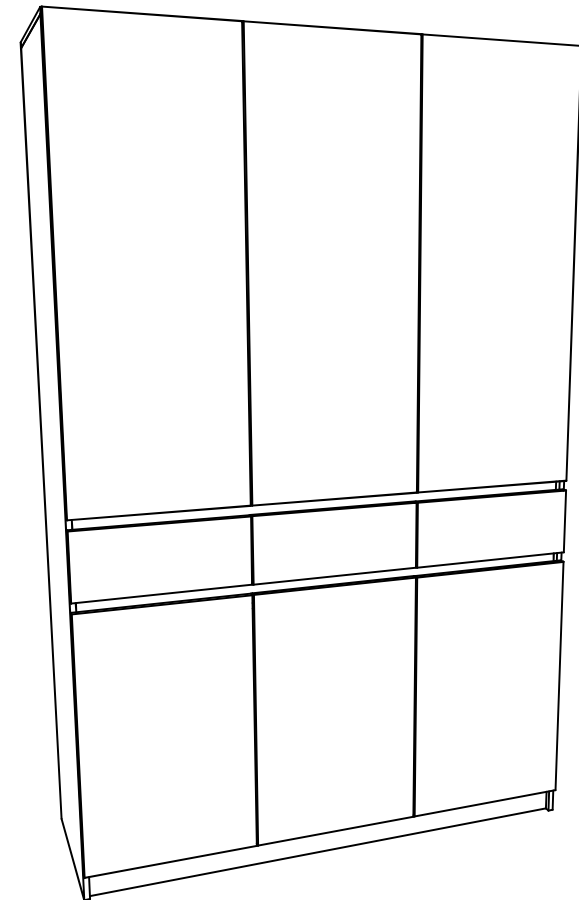


ООО «ЭлиГард»

Республика Беларусь, 224024, г. Брест,
ул. Красногвардейская, 140

Шкаф 3 LOCARNO
проект ЭГ-010.08.00.00.

РУКОВОДСТВО ПО СБОРКЕ И ЭКСПЛУАТАЦИИ



Декларация о соответствии
ЕАЭС № ВУ/112 11.01. ТР025 018.01 02067
сроком до 25.06.2028



Изделия должны храниться в крытых помещениях (получателя) при температуре не ниже +2С и относительной влажности воздуха от 45% до 70%.

Правила эксплуатации

Изделия должны использоваться в соответствии с условиями эксплуатации мебели в сухих и теплых помещениях, светлыми участками.

- Для соблюдения условий эксплуатации мебели следует устанавливать в сухих и теплых помещениях, имеющий отопление и вентиляцию, при температуре от +16° до +25°С и относительной влажности воздуха 40-70%. Вязаные переплеты и переплеты мебели должны быть вдали от сырости и холодных стен или вентилируемых помещений.

- Мебель нельзя устанавливать близко к сырости и холодным стенам или вентилируемых помещений. Если доставка мебели производилась в условиях минимальной температуры, в помещении выждать 1-2 часа перед использованием сразу протереть ее чистой сухой мягкой тканью как переплет мебели и ее элементы, так и внутреннюю часть, для удаления конденсата.

- В случае необходимости удаления пыли с поверхности мебели рекомендуется использовать мягкую ткань, смоченную в мыльном растворе. Не использовать абразивные материалы. Не использовать средства для чистки мебели, содержащие агрессивные материалы. Не использовать средства для чистки мебели, содержащие агрессивные материалы. Не использовать средства для чистки мебели, содержащие агрессивные материалы.

- Поверхность мебели (столешница, опоры, фурнитура) рекомендуется протирать мягкой влажной тканью. При необходимости использовать мягкую ткань. Не использовать агрессивные материалы. Не использовать агрессивные материалы. Не использовать агрессивные материалы.

- Поверхность мебели (столешница, опоры, фурнитура) рекомендуется протирать мягкой влажной тканью. При необходимости использовать мягкую ткань. Не использовать агрессивные материалы. Не использовать агрессивные материалы. Не использовать агрессивные материалы.

- Поверхность мебели (столешница, опоры, фурнитура) рекомендуется протирать мягкой влажной тканью. При необходимости использовать мягкую ткань. Не использовать агрессивные материалы. Не использовать агрессивные материалы. Не использовать агрессивные материалы.

- Поверхность мебели (столешница, опоры, фурнитура) рекомендуется протирать мягкой влажной тканью. При необходимости использовать мягкую ткань. Не использовать агрессивные материалы. Не использовать агрессивные материалы. Не использовать агрессивные материалы.

- Поверхность мебели (столешница, опоры, фурнитура) рекомендуется протирать мягкой влажной тканью. При необходимости использовать мягкую ткань. Не использовать агрессивные материалы. Не использовать агрессивные материалы. Не использовать агрессивные материалы.

- Поверхность мебели (столешница, опоры, фурнитура) рекомендуется протирать мягкой влажной тканью. При необходимости использовать мягкую ткань. Не использовать агрессивные материалы. Не использовать агрессивные материалы. Не использовать агрессивные материалы.

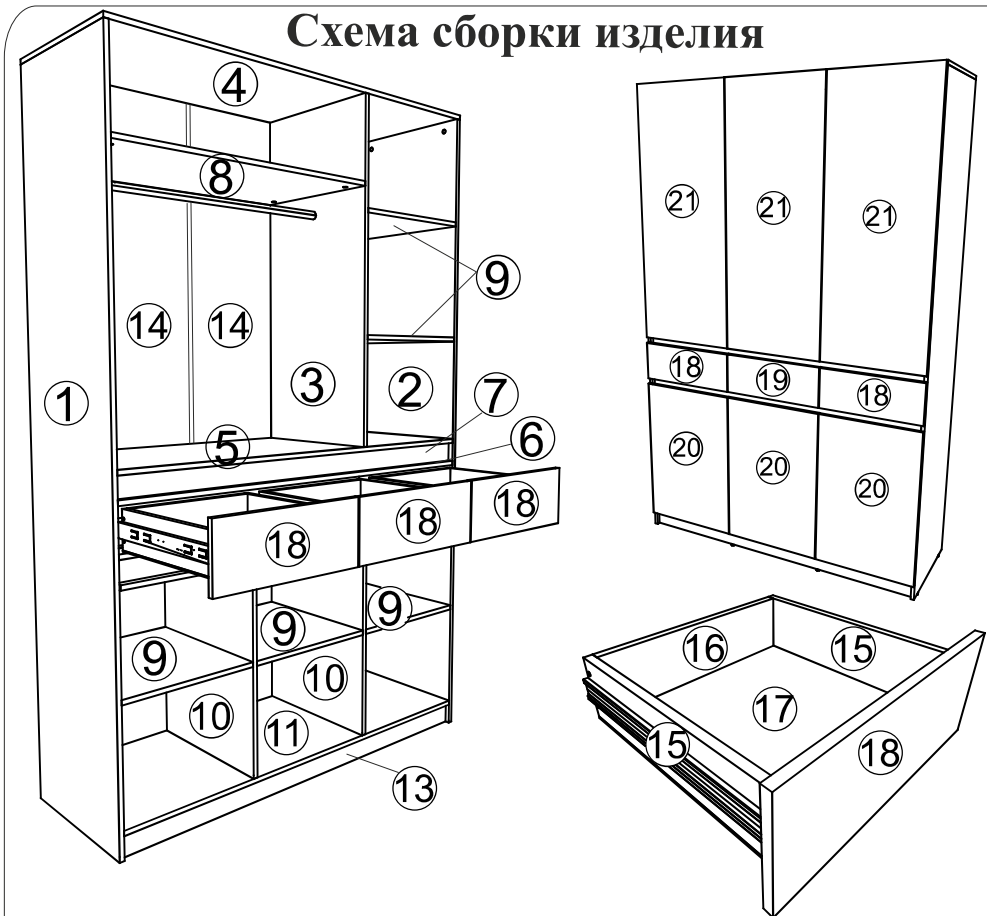
- Поверхность мебели (столешница, опоры, фурнитура) рекомендуется протирать мягкой влажной тканью. При необходимости использовать мягкую ткань. Не использовать агрессивные материалы. Не использовать агрессивные материалы. Не использовать агрессивные материалы.

- Поверхность мебели (столешница, опоры, фурнитура) рекомендуется протирать мягкой влажной тканью. При необходимости использовать мягкую ткань. Не использовать агрессивные материалы. Не использовать агрессивные материалы. Не использовать агрессивные материалы.

- Поверхность мебели (столешница, опоры, фурнитура) рекомендуется протирать мягкой влажной тканью. При необходимости использовать мягкую ткань. Не использовать агрессивные материалы. Не использовать агрессивные материалы. Не использовать агрессивные материалы.

- Поверхность мебели (столешница, опоры, фурнитура) рекомендуется протирать мягкой влажной тканью. При необходимости использовать мягкую ткань. Не использовать агрессивные материалы. Не использовать агрессивные материалы. Не использовать агрессивные материалы.

Схема сборки изделия



Комплектность изделия

Поз.	Наименование элемента	Габаритные размеры, мм	Кол-во, шт.	Поз.	Наименование элемента	Габаритные размеры, мм	Кол-во, шт.
1	Бок 1	2344x560x16	1	13	Цоколь	1468x68x16	1
2	Бок 2	2344x560x16	1	14	Задняя стенка	1356x497x4	3
3	Внутренний бок	1331x560x16	1	15	Бок ящика	450x110x16	6
4	Верхний щит	1502x560x16	1	16	Стяжка ящика	420x110x16	6
5	Полка стяжная	1468x560x16	1	17	Дно ящика	448x446x4	3
6	Планка 1	1468x70x16	3	18	Фасад ящика	497x200x16	2
7	Планка 2	1468x70x16	2	19	Фасад ящика(ср)	497x200x16	1
8	Полка	973x560x16	1	20	Фасад нижний	645x497x16	3
9	Полка вкладная	476x550x16	5	21	Фасад верхний	1381x497x16	3
10	Внутренний бок 2	595x560x16	2	22	Задняя стенка 2	930x497x4	3
11	Нижний щит	1468x560x16	1	23	Планка 3	1468x70x16	3
12	Перегорodka	128x560x16	2	24	Руководство по сборке		1
				25	Фурнитура		1

Внимание!!!

Правила эксплуатации

Опркидывание мебели может привести к серьезным теплесным повреждениям. Рекомендации по безопасности: - не разрешайте детям забираться на крышку стола и виснуть на ней.
Рекомендуется использовать крепеж в зависимости от материала стен.

Уход за мебелью.

1. Поверхность изделия следует предохранять от различных растворителей, кислот, щелочей, повышенной влажности и механических повреждений.

2. Поверхности изделия можно осветлить, применяя специальные составы для ухода за мебелью, которые имеются в хозяйственных магазинах. Не допускается применение соды, порошков и других материалов, не предназначенных для ухода за мебелью.

3. Помните, что сохранность и долговечность мебели зависит не только от её конструкции и качества материалов, но и от правильной эксплуатации и ухода за ней.

Перед началом сборки:

- Проверьте внешний вид и целостность деталей в упаковке. Претензии по их повреждению принимаются только у изделий без следов сборки.
- Проверьте количество деталей и фурнитуры по перечню. Предприниматель оставляет за собой право вносить конструктивные изменения в изделие, заменять фурнитуру и метизы на аналогичные.

- Учтите, что конструкция и функциональные особенности производителя рекомендуются использовать услугами профессиональных сборщиков. При самостоятельном монтаже Вам необходимо соблюдать порядок сборки, приводимый в инструкции.

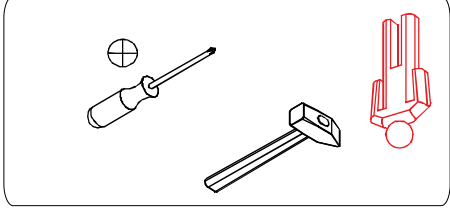
предприниматель снимает гарантийные обязательства с данной инструкции. При несоблюдении инструкции по сборке и эксплуатации с

предприниматель снимает гарантийные обязательства.

- Изделия следует собирать на ровном полу, покрытом тканью или бумагой.

исключить деформации и поломки.

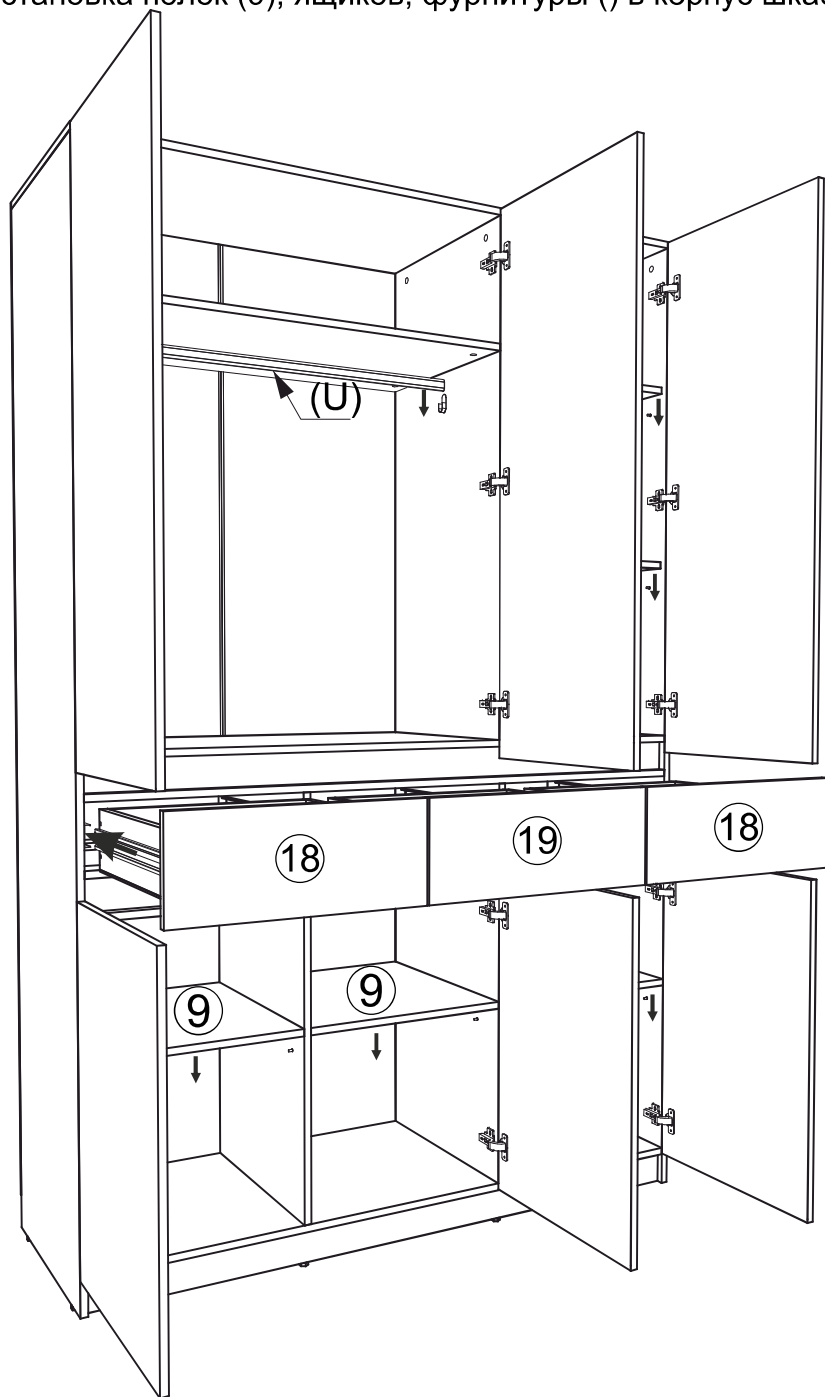
- Для работы необходимо иметь молоток, деревянные брусок, обернутый тканью, отвертку, угольник 90.



Ведомость фурнитуры

(A) 62шт. Шкапит 8x35мм	(B) 36шт. Шток эксцентрика L=35мм	(C) 36шт. Эксцентрик	(D) 40шт. Конфирмат 7x50мм	(E) 10шт. Саморез 3,5x16мм	(F) 20шт. Полоскрепитель Duplo	(G) 19шт. Трось 1,2x25мм	(H) 2шт. Соединитель угловой	(I) 10шт. Петля накладная	(J) 5шт. Петля полунакладная	(K) 2шт. Дюбель-трось 6x60мм	(L) 2шт. Держатель овалной труба	(M) 3компл. Направляющая 450мм	(N) 6шт. Резатор уровня M6 + мфта резатора	(O) 24шт. Трось 2,0x20мм	(P) 24шт. Шайба-крепка металлическая	(Q) 1шт. Ключ мебельный	(R) 12шт. Защипки для эксцентрика	(S) 6шт. Саморез 3,5x30мм	(T) 1шт. Соединительный профиль	(U) 1шт. Труба овалная	(Z) 12шт. Отбойник силиконовый
----------------------------	--------------------------------------	-------------------------	-------------------------------	-------------------------------	-----------------------------------	-----------------------------	---------------------------------	------------------------------	---------------------------------	---------------------------------	-------------------------------------	-----------------------------------	---	-----------------------------	---	----------------------------	--------------------------------------	------------------------------	------------------------------------	---------------------------	-----------------------------------

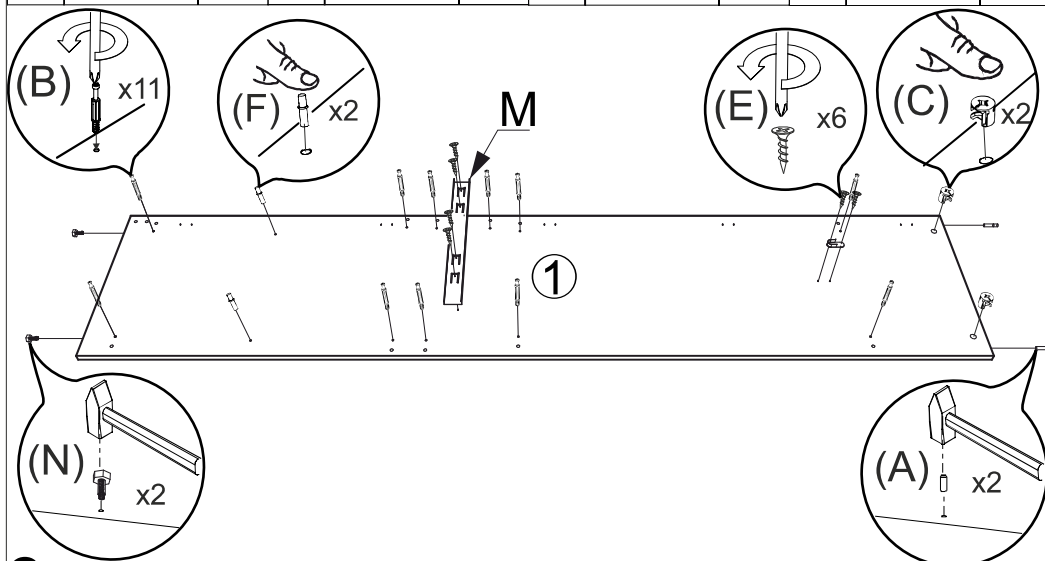
29. Установка полок (9), ящиков, фурнитуры () в корпус шкафа.



Последовательность сборки.

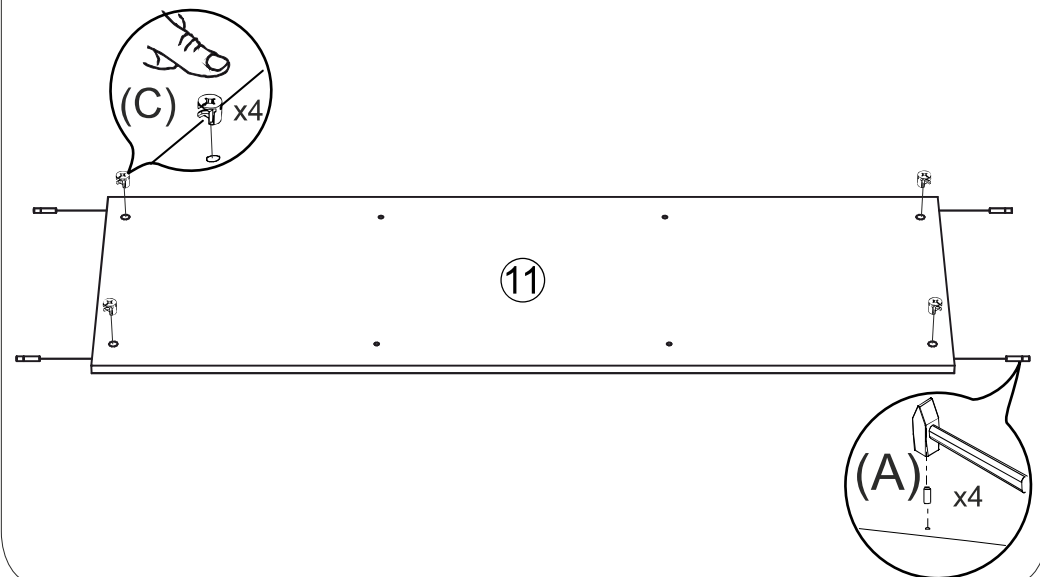
1. Установка фурнитуры (A),(B),(C),(E),(N),(L),(M),(F) на бока (1).

(A)		2шт.	(B)		11шт.	(C)		2шт.	(E)		6шт.
(F)		2шт.	(L)		1шт.	(M)		1шт.	(N)		2шт.

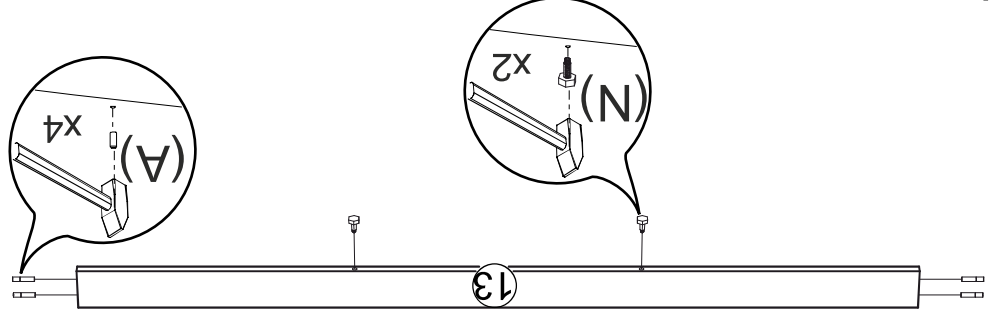


2. Установка фурнитуры (A), (C) на нижний щит (11).

(A)		4шт.	(C)		4шт.
-----	--	------	-----	--	------



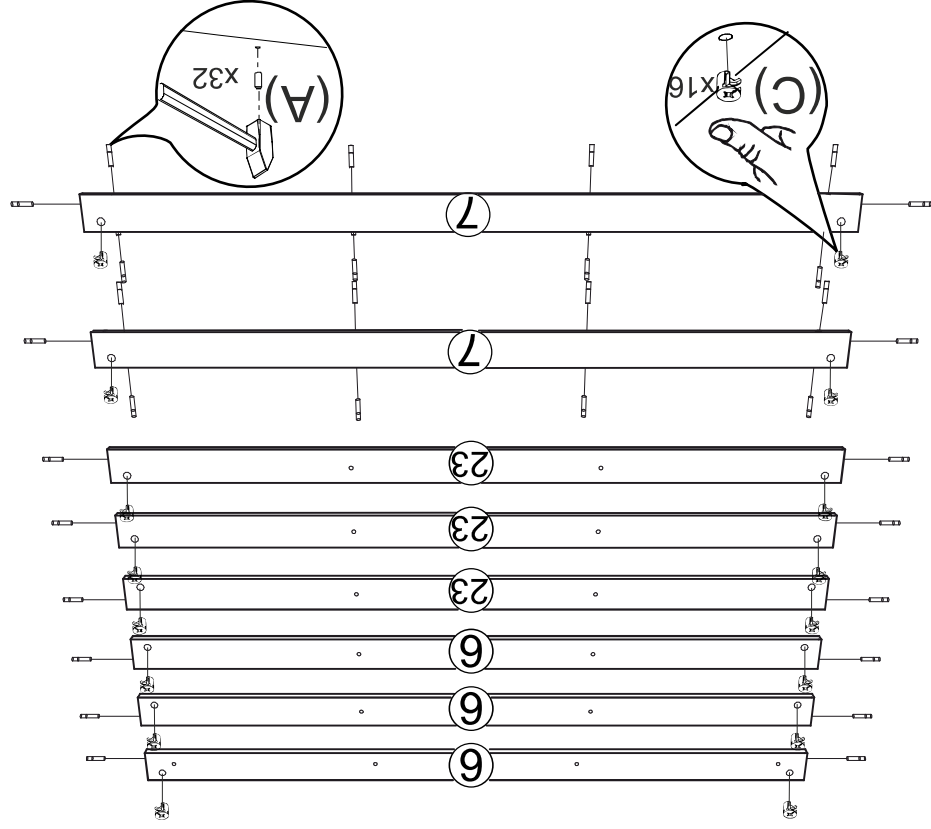
3. Установка фурнитуры (А), (N) на кольцо (13).



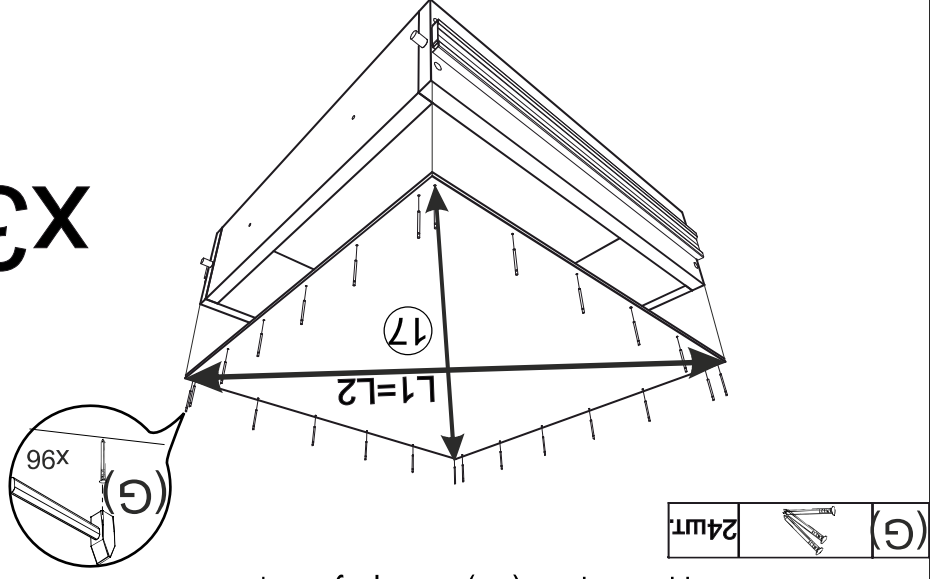
(А) 2шт.
(N) 4шт.

4. Установка фурнитуры (А),(С) на планку 1(6), планку 2 (7) и планку 3 (23).

(А) 16шт.
(С) 32шт.



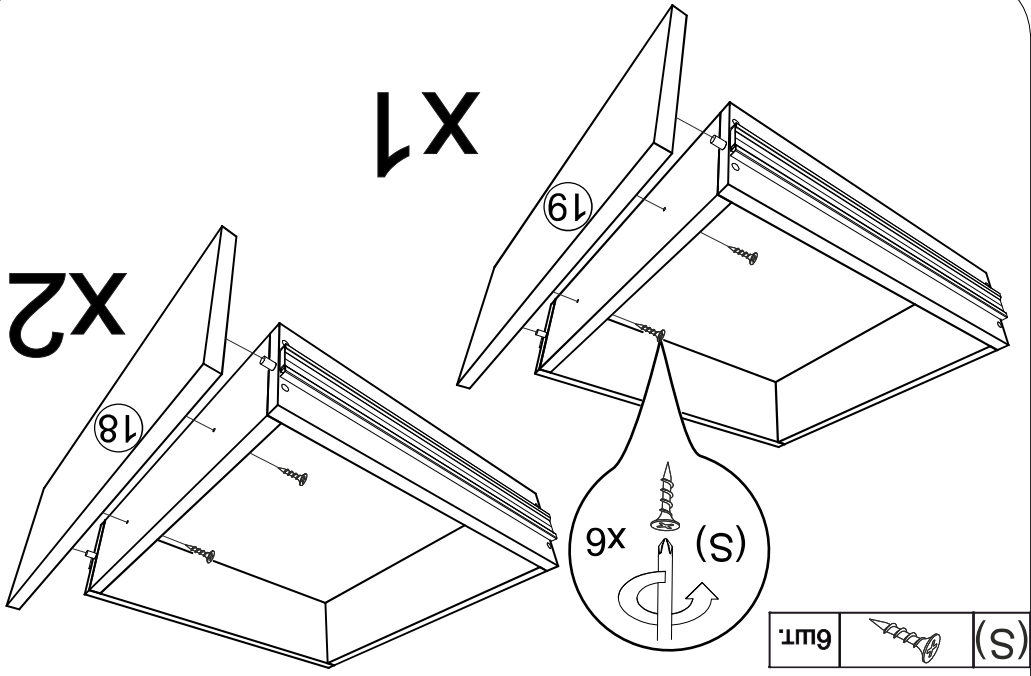
27. Установка дна ящика (17) на корпус ящика.



(G) 24шт.

X3

28. Установка фасадных шуток (18) и фасадных шуток (19) на корпус ящика.



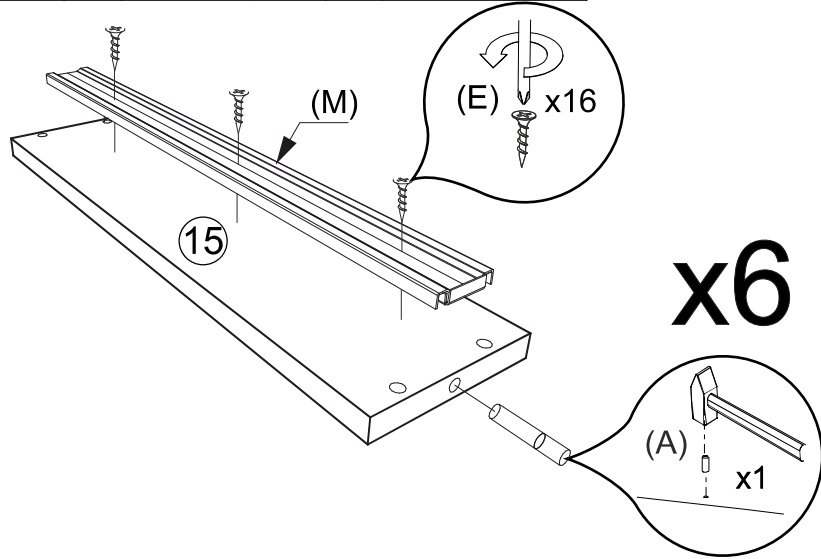
(S) 6шт.

X1

X2

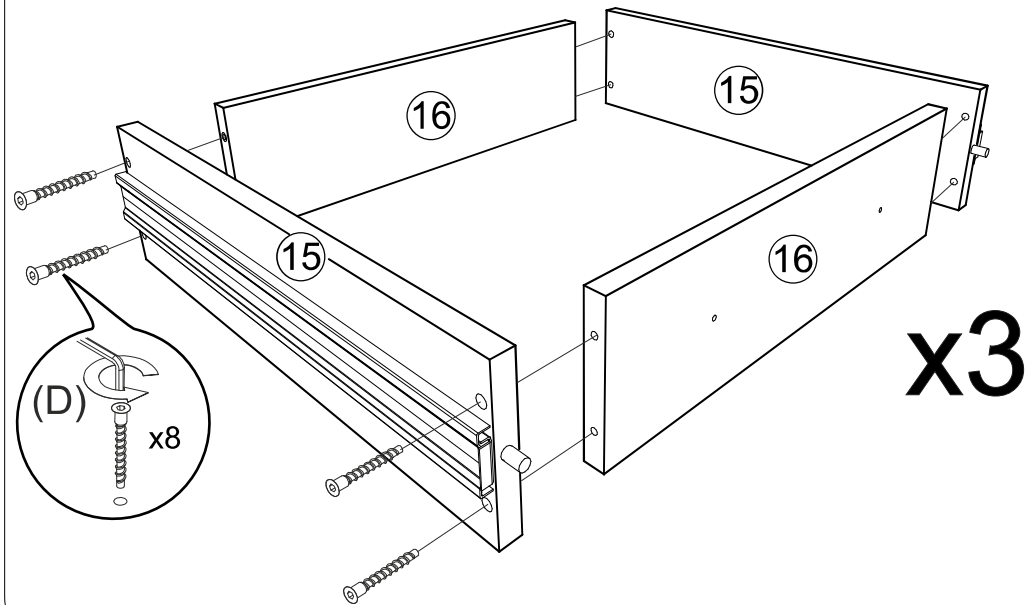
25. Установка фурнитуры (A),(E),(M) на бок ящика (15)

(F)		1шт.	(M)		1шт.	(E)		3шт.
-----	---	------	-----	---	------	-----	---	------



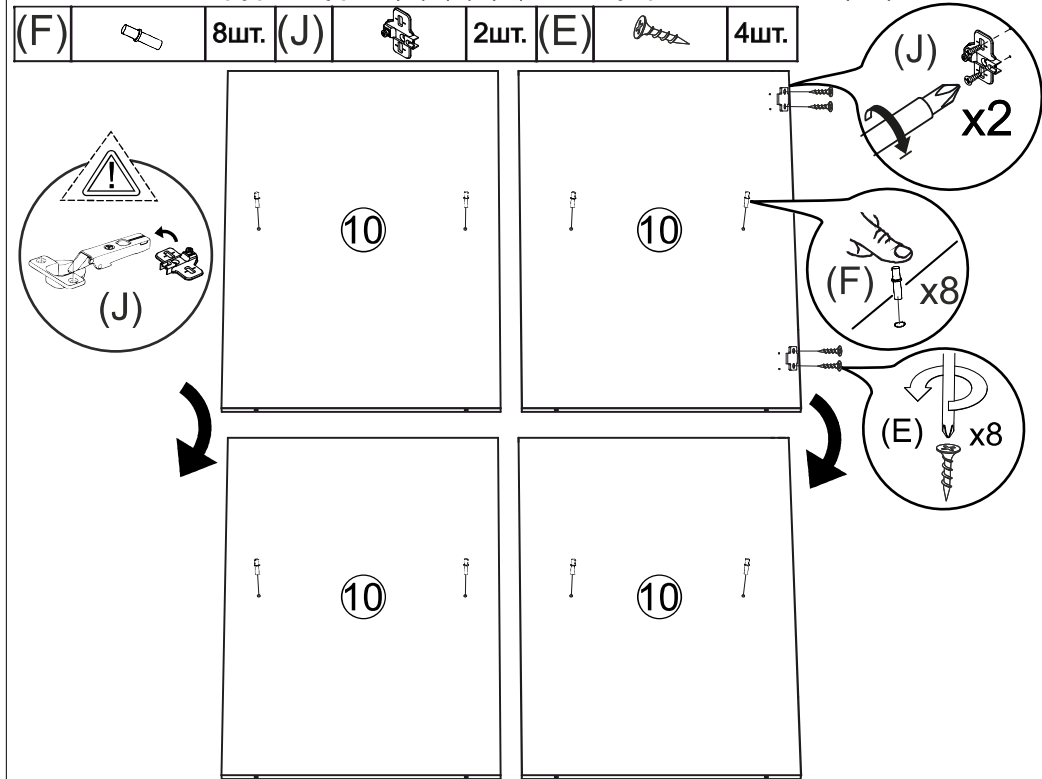
26. Сборка корпуса ящика.

(D)		8шт.
-----	---	------

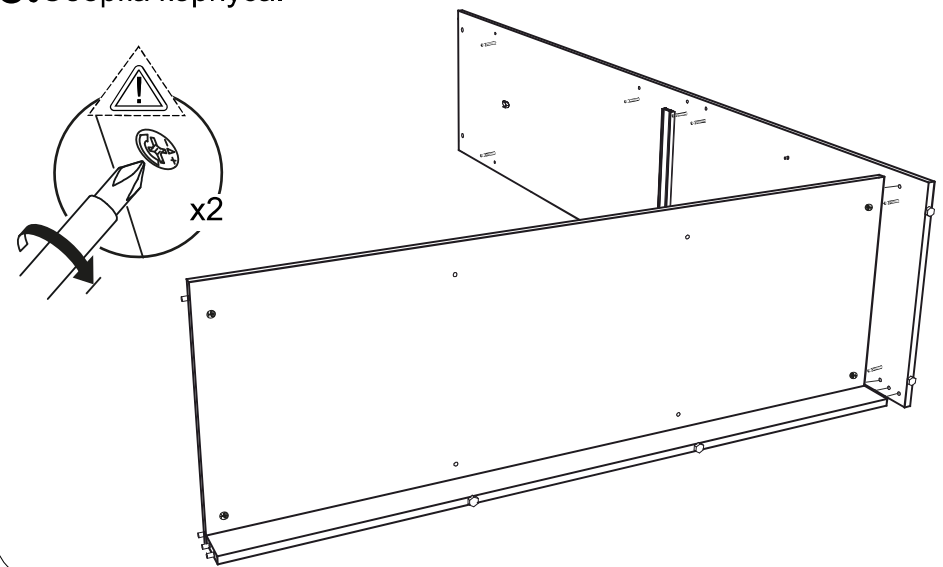


5. Установка фурнитуры (F),(J),(E) на внутренний бок 2(10).

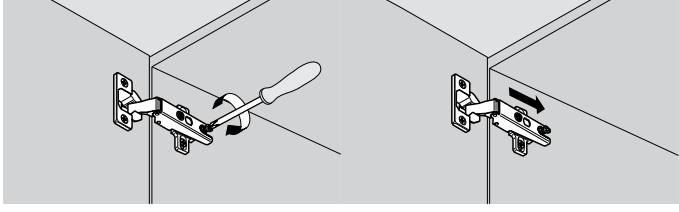
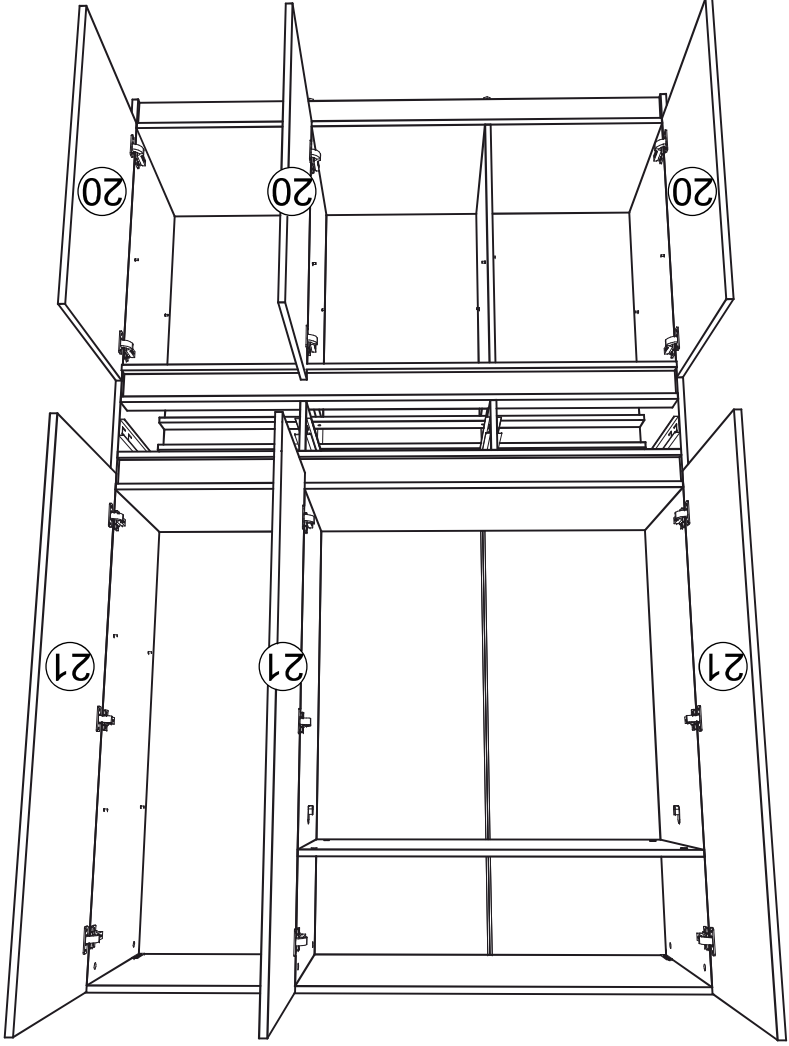
(F)		8шт.	(J)		2шт.	(E)		4шт.
-----	---	------	-----	---	------	-----	---	------



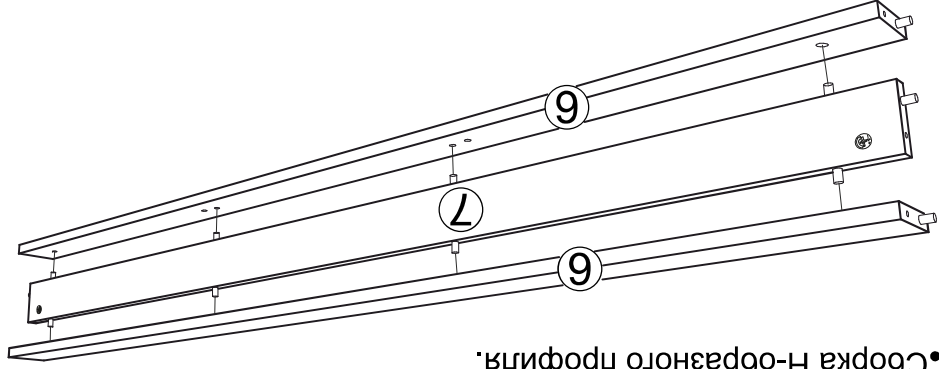
6. Сборка корпуса.



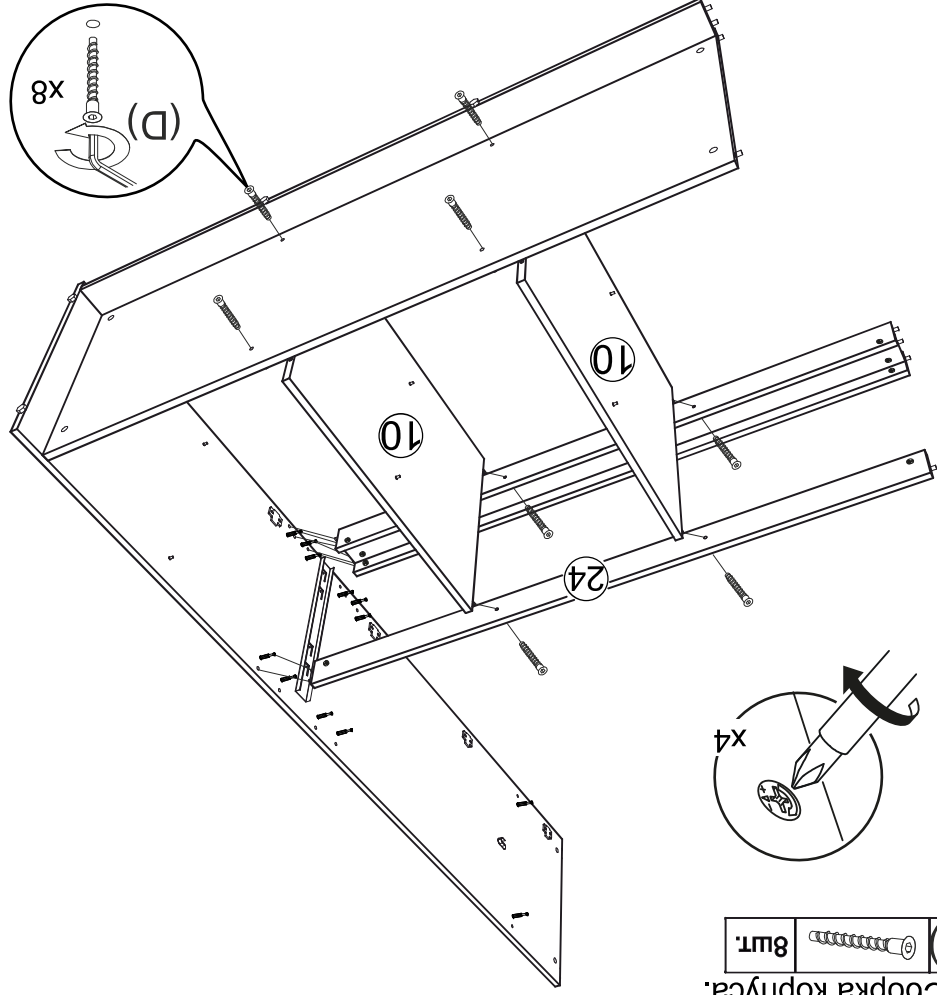
24. Установка фасадов (20) и фасадов (21) на корпус шкафа.






7. Сборка H-образного профиля.

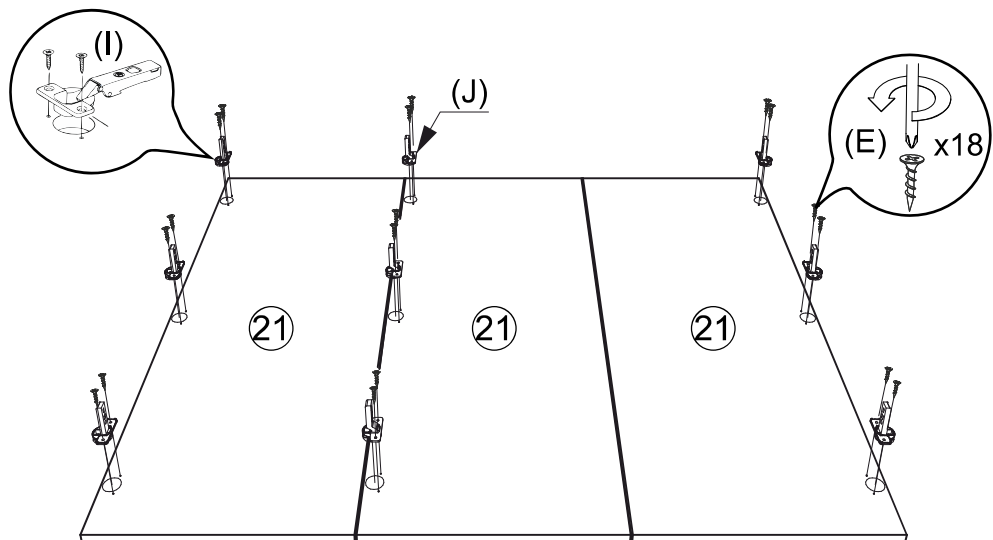


8. Сборка корпуса.
(D) 8шт.






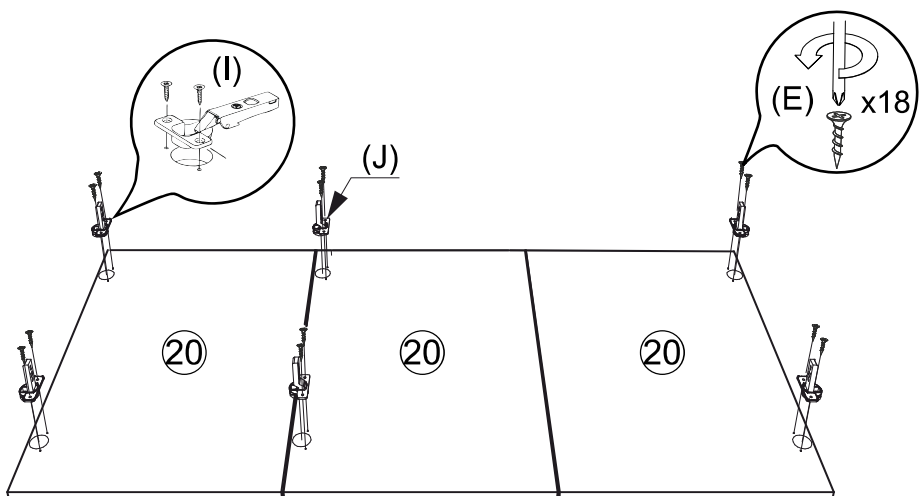
22. Установка фурнитуры (E),(I),(J) на фасады верхние (21).

(E)		18шт.	(I)		6шт.	(J)		3шт.
-----	---	-------	-----	---	------	-----	---	------


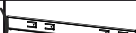


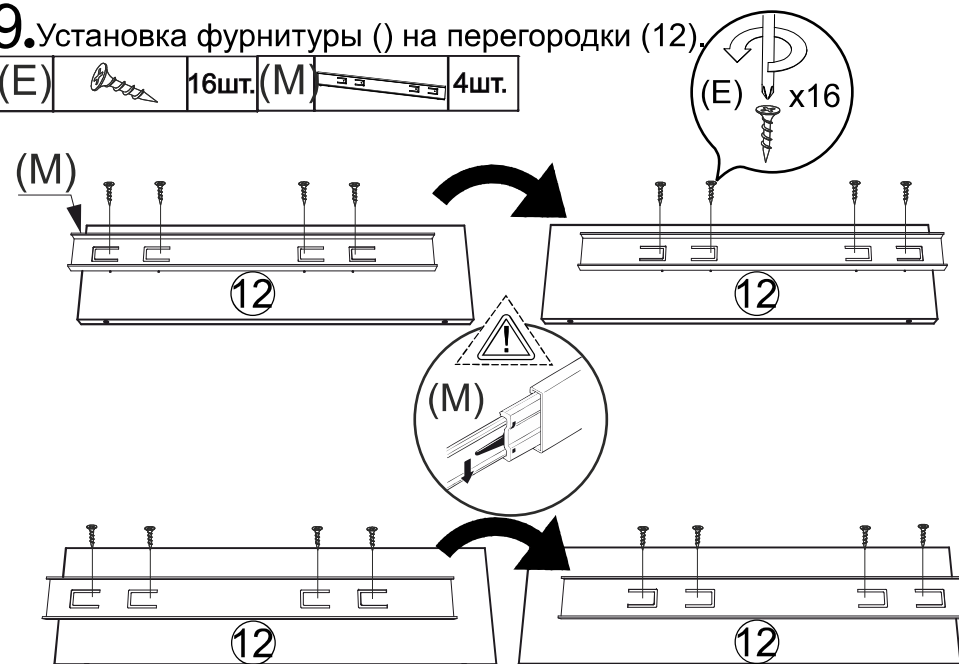
23. Установка фурнитуры (E),(I),(J) на фасады нижние (20).

(E)		12шт.	(I)		4шт.	(J)		2шт.
-----	---	-------	-----	---	------	-----	---	------




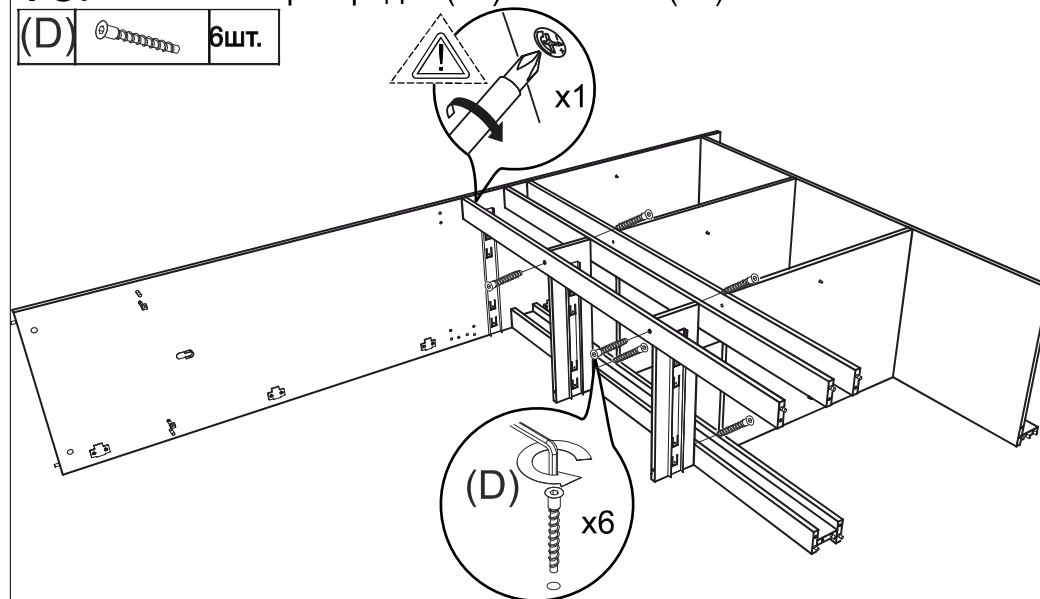
9. Установка фурнитуры (E) на перегородки (12).

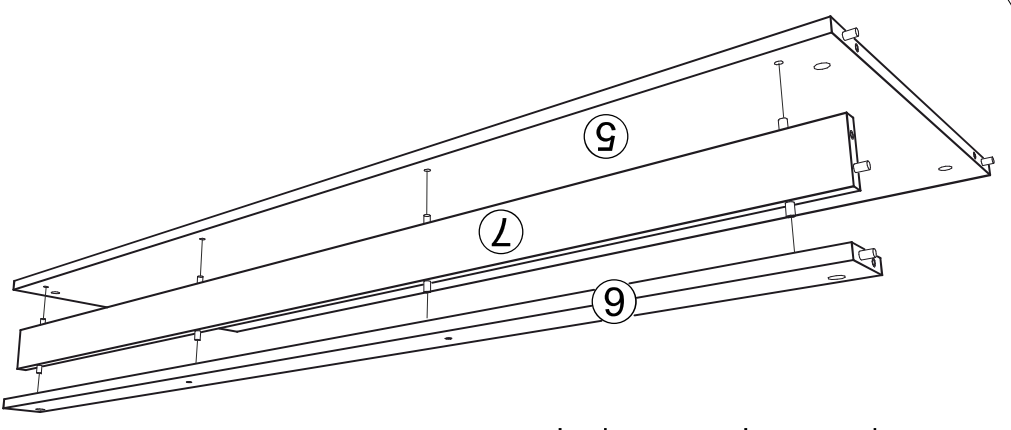
(E)		16шт.	(M)		4шт.
-----	---	-------	-----	---	------



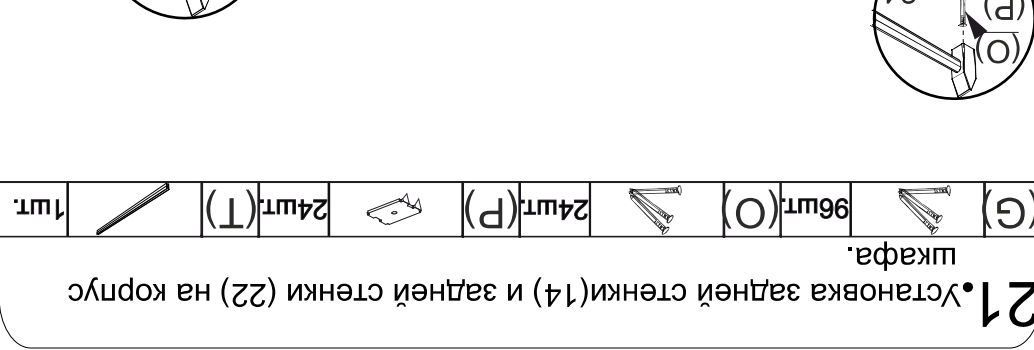
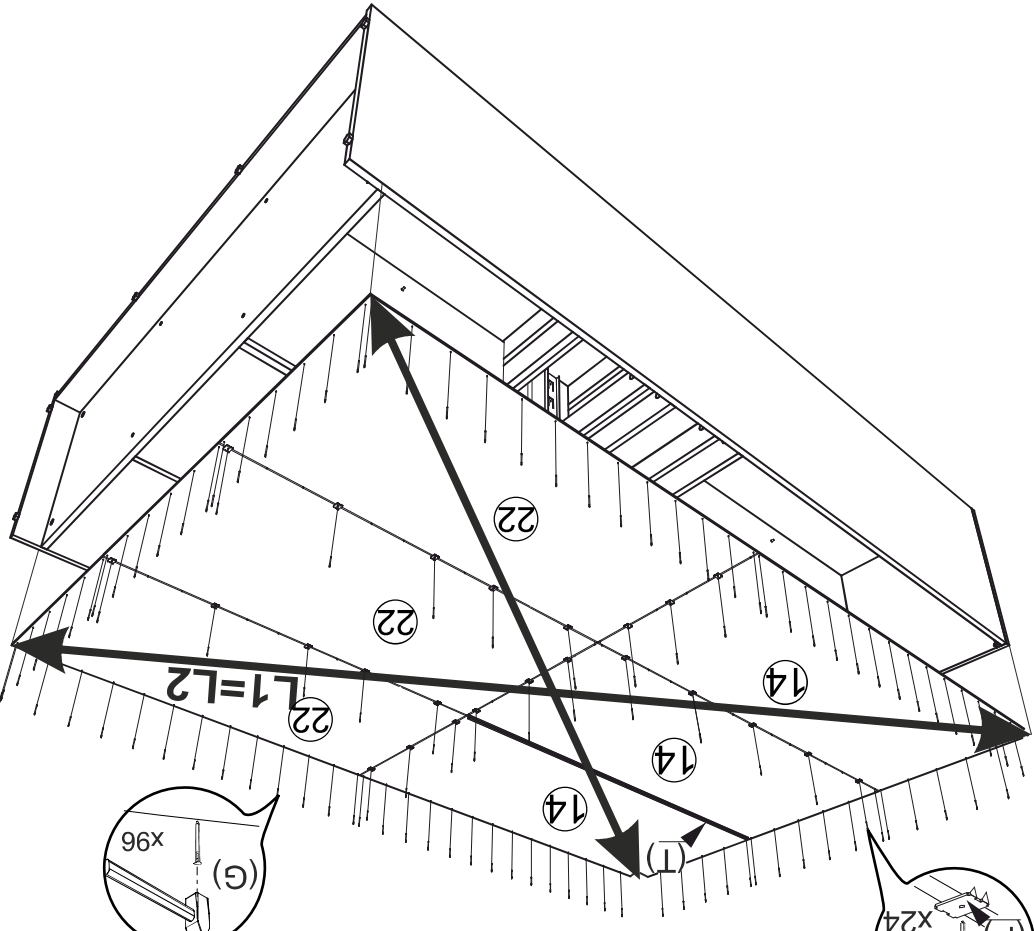
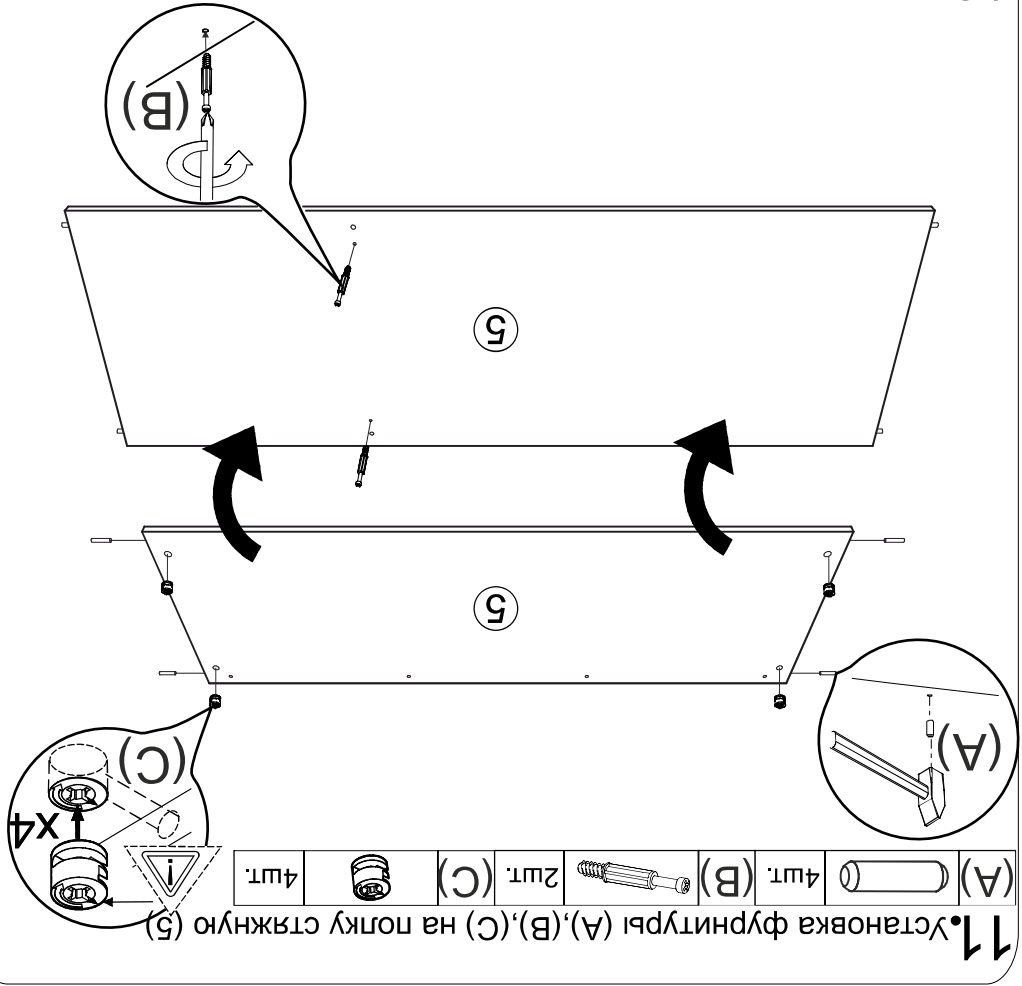
10. Установка перегородок (12) и планки 3(24).

(D)		6шт.
-----	---	------



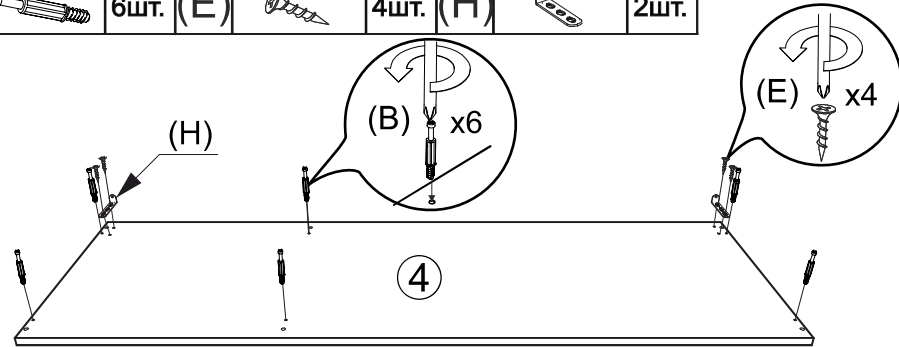


12. Сборка H-образного профиля с полкой стяжкой.

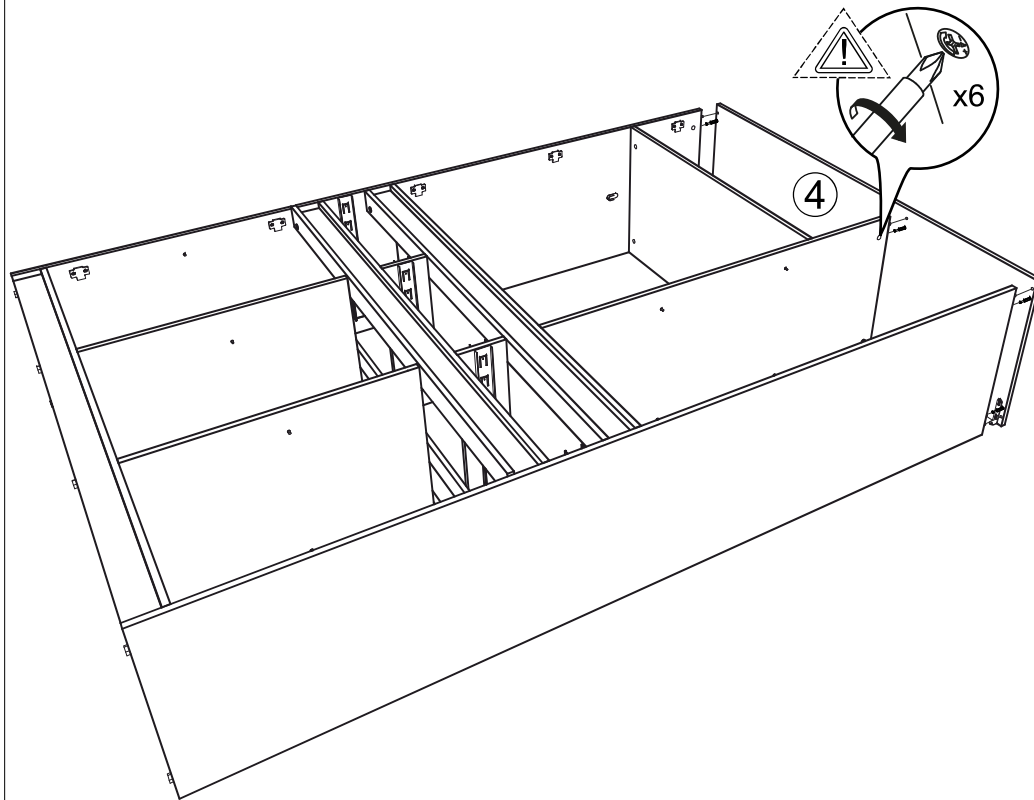


19. Установка фурнитуры (B),(E),(H) на верхний щит (4).


(B)  6шт. (E)  4шт. (H)  2шт.

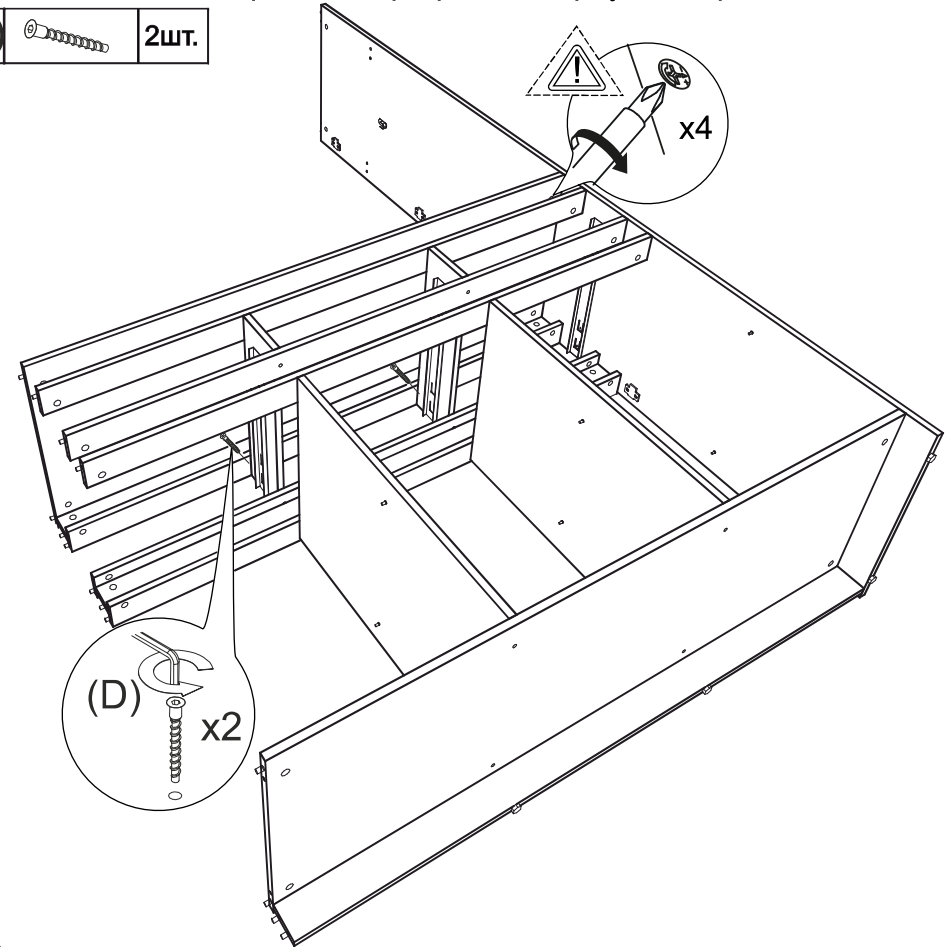


20. Установка верхнего щита (4) на корпус шкафа.





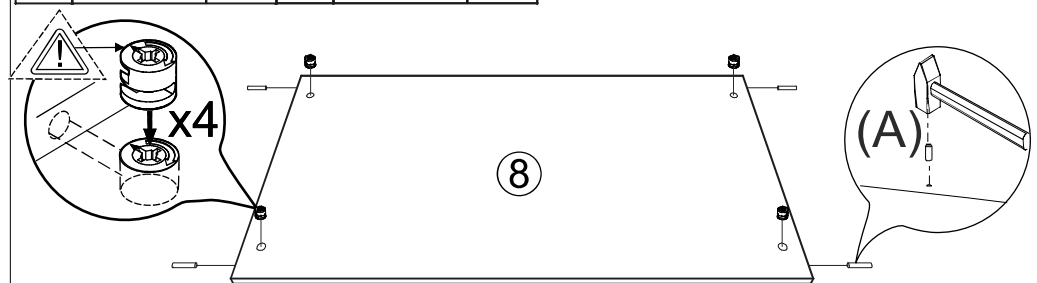
13. Установка H-образного профиля в корпус шкафа.

(D)  2шт.



14. Установка фурнитуры (A),(C) на полку (8).

(A)  4шт. (C)  4шт.



15. Установка фурнитуры (A),(B),(C),(E),(F),(J),(L) на внутренней боке (3).

(A)	4шт.	(B)	4шт.	(C)	2шт.	(E)	4шт.	(F)	4шт.
(J)	4шт.	(L)	3шт.	(U)	3шт.	(V)	1шт.	(W)	4шт.
(X)	8шт.	(Y)	1шт.	(Z)	1шт.	(AA)	1шт.	(AB)	1шт.

16. Установка внутреннего бока (3) и полки (8) в корпус шкафа.

17. Установка фурнитуры (A),(B),(C),(E),(F),(I),(M),(N) на боке (2).

(A)	2шт.	(B)	12шт.	(C)	2шт.	(E)	2шт.	(F)	6шт.
(I)	2шт.	(M)	5шт.	(N)	1шт.	(O)	5шт.	(P)	2шт.
(Q)	13шт.	(R)	2шт.	(S)	2шт.	(T)	2шт.	(U)	2шт.

18. Установка бока 2(2) на корпус шкафа.