

# Руководство по эксплуатации (паспорт)

МСМ20-00.000РЭ

Кормоизмельчитель КР-02

## 1. Общие указания

Уважаемый покупатель!

Данное руководство (паспорт) поможет Вам научиться эффективно пользоваться кормоизмельчителем КР-02.

При покупке проверьте комплектность, указанную в таблице 1, работоспособность путем пробного пуска, отсутствие наружных механических повреждений.

**Внимание! Требуется от продавца заполнения свидетельства о приемке. Пожалуйста, прежде чем начать пользоваться кормоизмельчителем КР-02, внимательно прочтите данное руководство.**

В связи с постоянным усовершенствованием изделия предприятие оставляет за собой право вносить отдельные изменения в конструкцию и внешний вид, из-за чего могут быть расхождения купленного изделия с его описанием и изображением на рисунке.

**С предложениями и вопросами по работе и совершенствованию изделия Вы можете обратиться по телефонам:**

Отдел сбыта:	+7 351 217-06-17
Конструкторский отдел:	+7 3513 29-86-95
ОТК:	+7 3513 54-36-34
Клиентский сервис:	+7 922 637-76-28

**Нам очень важен Ваш звонок!**

РФ, 456313, Челябинская область, г. Миасс, Тургожское шоссе, 9/17, а/я 686, [sbit@fermer-usm.ru](mailto:sbit@fermer-usm.ru)  
[www.фермер.рф](http://www.фермер.рф) | [shopfermer24.ru](http://shopfermer24.ru) | [vk.com/fermerusm](http://vk.com/fermerusm)

Кормоизмельчитель КР-02 (далее по тексту — изделие) предназначен для использования в подсобных и фермерских хозяйствах с целью резки травы, измельчения сена и соломы для приготовления корма для домашних животных. Изделие климатического исполнения УХЛ-2, эксплуатируется при температуре от -20°до +40°С под навесом или в помещении.

## 2. Технические требования

Таблица 1

1	Характеристики изделия	Ед. изм.	Модель	
			220	380
2	Производительность до:	кг/час		
	- резка травы		300	400
	- измельчение сена*		200	300
	- измельчение соломы		400	600
3	Режим работы		S1 -продолжительный	
4	Марка электродвигателя**		АНРЕ100S4	АИР100L4
	Полезная мощность электродвигателя	кВт	2,2	4,0
	Потребляемая мощность	кВт	2,9	4,5
5	Частота вращения	об/мин	1500	
6	Класс электробезопасности		I	
7	Габаритные размеры, длина/ширина/высота	мм	540/670/1400	
8	Масса (не более)	кг	57	57
9	Средняя наработка до отказа	час	500	
10	Срок службы	лет	3	
11	Схема электрическая принципиальная		рис. 2а	рис.2б
12	Уровень шума	дБ	80	80
13	Степень защиты		IP10A	IP10A

Примечание:

\* указанная производительность достигается на сухом сене из полевых трав.

\*\* допускается замена указанных электродвигателей аналогами, идентичными по присоединительным и габаритным размерам, а также соответствующими по мощности и частоте вращения.

### 3. Комплектность

Таблица 2

Корпус в сборе с электродвигателем	1 шт.
Бункер	1 шт.
Жёлоб с решёткой	1 шт.
Руководство по эксплуатации	1 шт.
Тара упаковочная	1 шт.

### 4. Требования безопасности

В связи с наличием в изделии электрооборудования и вращающегося рабочего инструмента необходимо соблюдать требования безопасности данного Руководства по эксплуатации, в противном случае несоблюдение может привести к выходу изделия из строя или несчастным случаям. Прибор не предназначен для использования лицами (включая детей) с пониженными физическими, психическими или умственными способностями или при отсутствии у них опыта или знаний, если они не находятся под контролем или не проинструктированы об использовании прибора лицом, ответственным за их безопасность. Дети должны находиться под присмотром для недопущения игры с прибором.

4.1. Изделие сертифицировано на соответствие требованиям ТР ТС 010-2011, ТР ТС 004-2011, ТР ТС 020-2011.

4.2 Изделие относится к бытовым электроприборам, работающим под надзором.

4.3 Изделие конструктивно относится к приборам класса I (шнур питания имеет заземляющий провод, через который заземляется изделие). Розетка для подключения изделия должна иметь заземляющий контакт (ответственность в части установки розетки несет покупатель). Электромонтажные работы по подключению изделия к внутренним сетям необходимо выполнять с помощью квалифицированного электрика.

4.4 Немедленно прекратите загрузку измельчаемого сырья и отключите изделие от сети в случае перегруза (резкое снижение оборотов электродвигателя), заклинивания режущего инструмента или при появлении запаха гари, дыма.

4.5 Не оставляйте изделие в сырых помещениях, оберегайте его от ударов и резких нагрузок.

4.6 Отсоедините вилку шнура изделия от розетки:

- при перерыве в работе;
- при переносе изделия с одного рабочего места на другое;

- перед чисткой и по окончании работ;
- при разборке-сборке изделия, обслуживании и ремонте.

#### 4.7 Запрещается:

- в процессе работы проталкивать сырьё в рабочую камеру рукой и посторонними предметами;
- убирать руками измельчённый продукт от жёлоба изделия;
- эксплуатировать изделие без бункера и без жёлоба;
- эксплуатировать неисправное изделие;
- одновременно прикасаться к корпусу включенного в электросеть изделия и устройствам, имеющим естественное заземление;
- включать изделие при повреждении пускателя и шнура питания (их следует заменить исправными, полученными от изготовителя или его представителя);
- мыть изделие струёй воды из шланга во избежание попадания вовнутрь электродвигателя (допускается протереть изделие влажной щёткой или тряпкой);
- во время работы изделия закрывать электродвигатель;
- производить подачу продуктов переработки до достижения электродвигателем рабочих оборотов.

## 5. Устройство изделия

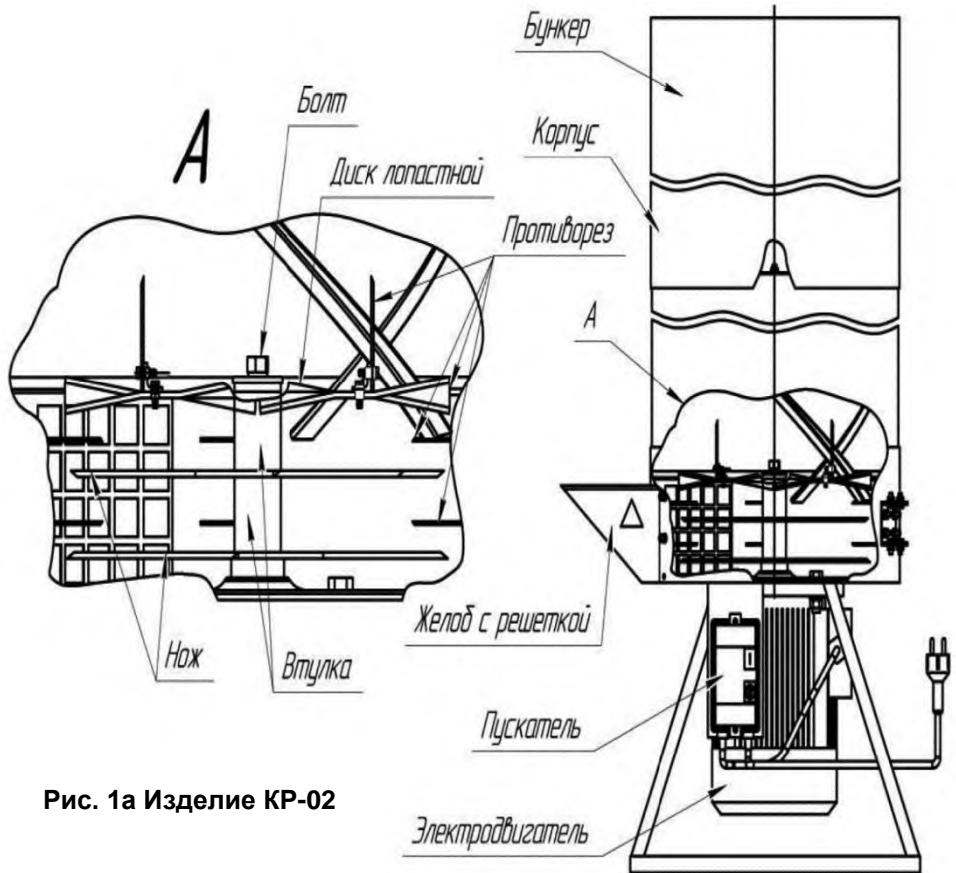


Рис. 1а Изделие КР-02

5.1 Устройство изделия показано на рис. 1 а, б.

В рабочем положении на корпус изделия необходимо обязательно установить бункер с фиксацией при помощи винтового соединения. При транспортировке и обслуживании изделия бункер снимается.

5.1.1 Диаметр загрузочного бункера 460мм;

Загрузка сырья производится в бункер, далее оно поступает в корпус измельчителя, где измельчается ножами, установленными на валу электродвигателя и противорезами, закреплёнными на корпусе изделия. Измельчённая масса выбрасывается через жёлоб в подготовленную тару.

**Вращение вала двигателя против часовой стрелки!**

Направление вращения ножей изделия устанавливается на предприятии. При вращении по часовой стрелке на изделии КР-02 (380В) необходимо провести перефазировку при помощи квалифицированного специалиста.

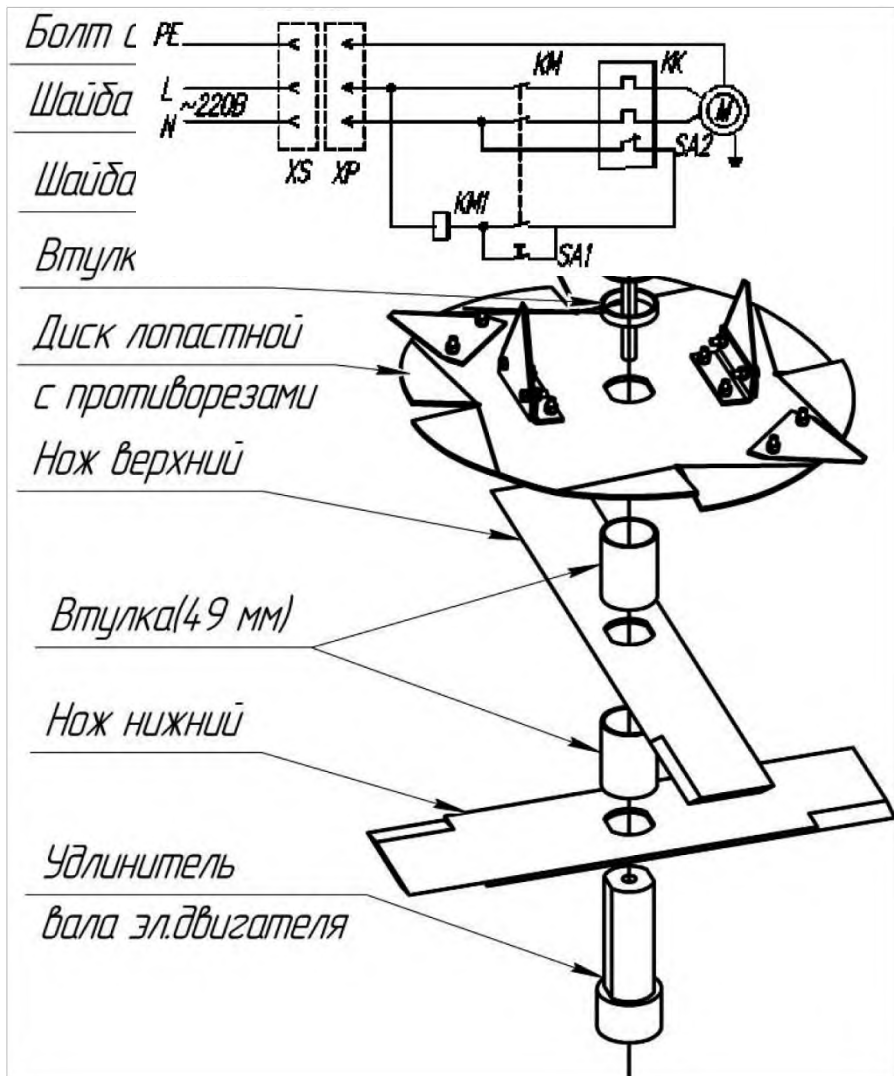
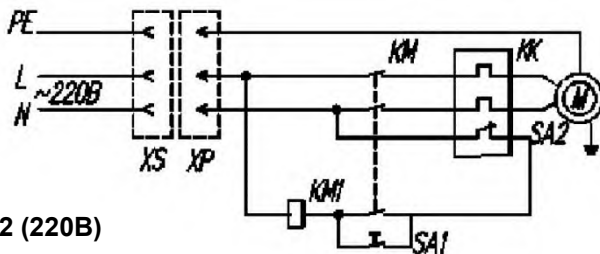


Рис. 16 Сборка ножей КР-02

5.2 Схемы электрические принципиальные изделий показаны на рис. 2 (а, б).



**Рис. 2а КР-02 (220В)**

SA1 - кнопка «Пуск»

SA2 - кнопка «Стоп» и кнопка возврата тепловой защиты

M - асинхронный однофазный конденсаторный электродвигатель

L - фазный провод

N - нулевой рабочий провод

PE - нулевой защитный провод

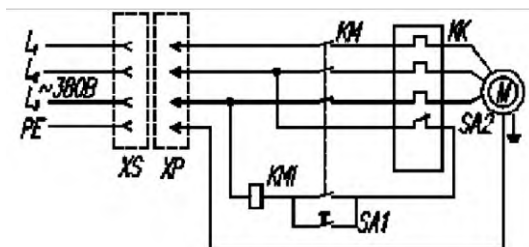
XP- вилка с заземляющим контактом

XS - розетка с заземляющим контактом

KK - реле тепловое

KM1 - магнитный пускатель

KM - контакты магнитного пускателя



**Рис. 26 КР-02 (380В)**

SA1 - кнопка «Пуск»

SA2 - кнопка «Стоп» и кнопка возврата тепловой защиты

M - асинхронный трехфазный электродвигатель

L - фазный провод

PE - нулевой защитный провод

XP- вилка штепсельная

XS - розетка штепсельная

KK - реле тепловое

KM1 - магнитный пускатель

KM - контакты магнитного пускателя

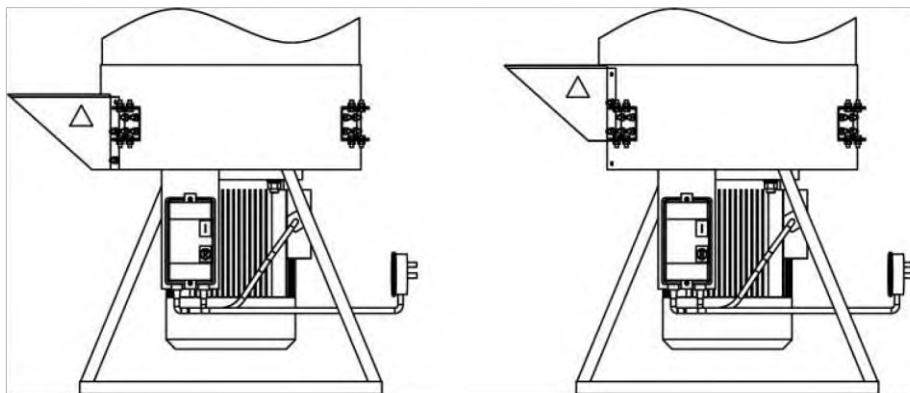
Для измельчения сена и соломы на изделии установите желоб с решёткой в нижнее положение на корпусе (рис. 3а). Для измельчения травы установите жёлоб в верхнее положение, чтобы между решёткой и дном корпуса образовалась щель (рис. 3б). Если этого не сделать, произойдет забивание решётки измельчённой травой, заклинивание и остановка двигателя. При перестановке жёлоба необходимо:

5.3.1 Вставить деревянный брусок длиной 400-600 мм и сечением 40x40 мм в зазор между лопастным диском и корпусом изделия, заклинить брусок между ножами и противорезами.

5.3.2 Отвернуть стяжной болт (рис. 1б) и снять лопастной диск, все ножи и втулки.

5.3.3 Отвернуть болты крепления желоба, и установить желоб с решеткой в нужное положение.

5.3.4 Собрать режущий инструмент в обратном порядке.



**Рис. 3а Установка желоба  
для сена и соломы**

**Рис. 3б Установка желоба  
для травы**

## **6. Подготовка к работе**

6.1 Установить изделие на горизонтальной поверхности в помещении или под навесом во избежание попадания вовнутрь электродвигателя воды.

6.2 На окно корпуса изделия установить жёлоб с решёткой см. п. 5.3; 5.3.1; 5.3.2; 5.3.3; 5.3.4.

6.3 Проверить затяжку болта крепления ножей и противорезов.

6.4 Установить бункер (бункер в транспортном положении надет на корпус), зафиксировать гайками (рис.1 а).

6.5 Установить под жёлоб изделия тару для измельчённой массы.

6.6 Подключить вилку шнура питания к сети.



## 7. Порядок работы

7.1 Нажав на кнопку «Пуск» пускателя, запустить изделие. Для КР-02 (380В): визуально через бункер убедиться в правильном направлении вращения рабочего инструмента (против часовой стрелки).

7.2 После набора двигателем оборотов (= 5 сек) загрузить измельчаемое сырьё в бункер. При измельчении сена и соломы на изделии сырьё (сено и солому) необходимо предварительно просушить и распушить. Загрузку производить порционно по мере измельчения. На выходе продукт (измельчённое сырьё) поступает в тару, размеры и форма которой не должны препятствовать свободному выходу продукта.

7.3 После завершения работы выключить изделие, нажав на кнопку «Стоп» и отсоединив вилку шнура питания от розетки.

7.4 Режим работы изделия продолжительный, рекомендуется делать перерыв на 5-10 мин через каждый час работы.

## 8. Техническое обслуживание

**Внимание! Техническое обслуживание необходимо проводить при отключенном от сети изделии.**

8.1 По окончании работы снять режущий инструмент см. п. 5.3 и снять бункер, при помощи щетки с жестким ворсом удалить остатки измельчённой массы, исключив попадание влаги на электродвигатель (при необходимости протереть насухо).

8.2 Все работы, связанные с техническим обслуживанием, проверкой и ремонтом изделия, могут быть произведены предприятием-изготовителем или его представителем.

8.3 Все работы, связанные с техническим обслуживанием, проверкой и ремонтом изделия, могут быть произведены предприятием-изготовителем или его представителем (список представителей см. таб. 3).

Таблица 3

№	СЦ	Адрес	Контакты
1	ИП Ибрагимов Я.Я.	452260, Республика Башкортостан, Илишевский р-он, с. Верхнеяркеево, ул. Горького, д.1	+7 34762 5-27-63, +7 906 370-36-52, +7 927 238-56-79 ilnar-intelegen@rambler.ru
2	ООО «САВА»	г. Братск, пр. Стройиндустрии, д.21	+7 3953 36-44-04, +7 3953 36-47-81
3	ООО «Китеж»	656016, г.Барнаул, ул. Власихинская, д.49а, корп. Д, офис 22	+7 3852 315-350, +7 3852 256-794 service4@klentrade.ru
4	ООО «САВА»	664014, г. Иркутск, ул. Олега Кошерева, д.65	+7 3952 48-59-61, darashokim@benzotech.ru
5	ИП Смирнов О.П.	423800, Республика Татарстан, г. Набережные Челны, пос. Сидоровка, КУП «Закамье», склад 11	+7 987 400-44-75, +7 987 294-57-34 inst70@tkig.ru
6	СЦ ООО «Торговый Дом «Престиж»	630052, г. Новосибирск, ул. Толмачевская, д.35 оф.69	+7 383 363-24-55, +7 383 363-24-56 remont@rosbt.ru
7	ООО «ТИКО-Сервис»	460000, г. Оренбург, ул. Комсомольская, д.16	+7 3532 77-67-64, +7 3532 78-15-82 remont@samor.ru
8	ИП Выдашенко А.В.	644001, г. Омск, ул. Б. Хмельницкого, д.130	+7 3812 36-42-02 servis.....55@ mail.ru
9	ООО «Уралопт-сервис»	614068, г. Пермь ул. Лесозаводская, д.6	+7 342 218-24-84 uosperm@ mail.ru
10	ИП Шарафутдинов А.В.	614066, г. Пермь, ул. Левченко, д.1, корп.6	+7 342 220-09-00, +7 342 224-22-42 service@prima59.ru
11	ИП Проничкин ЕВ.	440068, г. Пенза, ул. Перспективная, д.3	+7 8412 38-13-38, +7 8412 45-40-11 service@oreht.ru
12	ЗАО КПК «Ставропольстрой-оптторг»	356244, Ставропольский край, Шпаковский район, Михайловск-4, а/я 10	+7 86553 2-05-23, +7 86553 2-02-56 kachestvo@optorg.ru
13	ООО «Ближе к делу»	692512, Приморский край, г. Уссурийск, ул. Раковская, д.23	+7 4234 26-11-68, +7 951 020-05-77 bkdservis@ mail.ru

## 9. Профилактический осмотр

9.1 По мере затупления ножа его необходимо перевернуть или заточить. При уменьшении ширины ножа до 44 мм (более 8 мм на сторону) требуется его замена.

9.2 Перед каждым пуском изделия проверить надежность крепления рабочего инструмента.

**Запрещается эксплуатация ножа шириной менее 44 мм!**

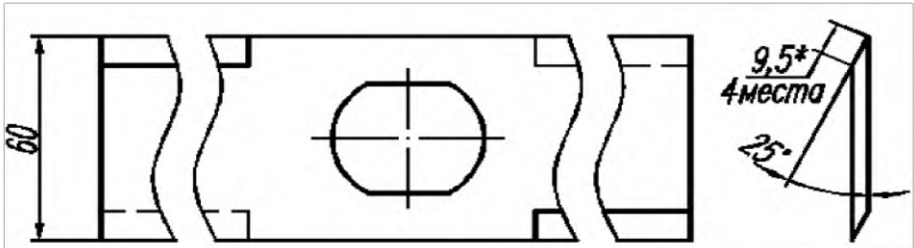


Рис. 4 Нож КР-02

## 10. Правила транспортирования, хранения и утилизации

Транспортирование и хранение изделия должно производиться с применением следующих требований:

- при транспортировании и хранении не допускать воздействия механических ударов и воздействия влаги;
- хранить в закрытых помещениях при температуре окружающей среды в пределах от  $-50^{\circ}\text{C}$  до  $+40^{\circ}\text{C}$ ;
- в местах хранения не должно быть паров кислот, щелочей и других веществ, вредно действующих на изделие.

10.2 Утилизация изделия производится методом его полной разборки и сдачи составных частей на металлолом. В составе изделия содержится цветной металл (медь), из которого изготовлены обмотки электродвигателя. Цветной металл отделяется разборкой электродвигателя. Составных частей, представляющих опасность для жизни, здоровья людей и окружающей среды после окончания срока службы, изделие не содержит.

## 11. Возможные неисправности и методы их устранения

**Внимание! Техническое обслуживание необходимо проводить при отключенном от сети изделии.**

Таблица 4

Неисправность	Причины неисправности	Метод устранения
Изделие не работает	- неисправен шнур электропитания;	- заменить шнур электропитания, полученный от изготовителя или его представителя;
	- сработала тепловая защита пускателя;	- обесточить изделие, очистить рабочую камеру, проверить свободное вращение вала от руки и произвести пробный пуск, при повторном отключении необходим ремонту квалифицированного электрика;
	- неисправен пускатель;	- отремонтировать или заменить пускателем, полученным от изготовителя или его представителя;
Повышенный шум	- попадание посторонних предметов в рабочую камеру;	- обесточить изделие, очистить рабочую камеру от посторонних предметов;
	- поломка ножа;	- заменить ножом, полученным от изготовителя или его представителя;
	- слабое крепление режущего инструмента	- протянуть резьбовое соединение крепления режущего инструмента;
	- неисправен электродвигатель	- отремонтировать или заменить электродвигателем, полученным от изготовителя или его представителя.

## 12. Гарантии изготовителя

12.1 Изготовитель гарантирует исправную работу изделия при соблюдении правил хранения, установки и эксплуатации, указанных в настоящем Руководстве по эксплуатации (паспорте).

12.2 Гарантийный срок на изделие установлен изготовителем и составляет 12 месяцев со дня продажи товара потребителю. При отсутствии даты продажи гарантийный срок исчисляется от даты выпуска изделия.

12.3 Изготовитель обязуется в течение гарантийного срока эксплуатации произвести бесплатный ремонт при выполнении следующих условий:

- эксплуатация изделия производилась в точном соответствии с руководством по эксплуатации, иначе ремонт осуществляется за счет покупателя;
- положительное решение экспертизы, проведённой комиссией специалистов отдела качества ООО «Уралспецмаш» в течение 5 рабочих дней после

поступления изделия;

- изделие поступило в чистом виде, без механических повреждений в полной комплектации;
- руководство по эксплуатации с необходимыми отметками;
- заявление от потребителя с указанием причин выхода из строя;
- технически обоснованный акт от торгующей организации.

12.4 Гарантия изготовителя не распространяется на следующие случаи:

- при возникновении дефекта в результате умышленных или ошибочных действий потребителя;
- при поломке или порче изделия вследствие стихийного бедствия;
- при повреждениях, вызванных попаданием внутрь изделия посторонних веществ, предметов, жидкостей;
- при не предусмотренной инструкцией по эксплуатации разборке изделия, изменении конструкции и других вмешательствах;
- при естественном износе комплектующих, имеющих ограниченный срок службы (нож, решётка, противорез);
- если неисправность вызвана прямым или косвенным действием механических сил, химического, термического или физического воздействия.

### **13. Информация о сроках возврата**

При получении товара Покупатель обязан проверить соответствие полученного товара заказанному, а также произвести внешний осмотр товара на предмет выявления механических повреждений и других видимых дефектов. Претензии к количеству, комплектности товара и внешним дефектам, заявленные после передачи товара Покупателю, удовлетворению не подлежат. Информация для физических лиц: Покупатель вправе отказаться от товара, приобретенного дистанционно, в любое время до его передачи, а после передачи - в течение 7 дней.

При обнаружении следов эксплуатации товара Продавец оставляет за собой право отказать в приеме товара.

В случае отказа от товара надлежащего качества, уплаченная им сумма, за исключением расходов связанных с возвратом товара, подлежит возврату покупателю на основании его письменного заявления, не позднее чем через 10 дней с даты получения Продавцом такого требования и возврата товара.

Возврат товара и претензии к товару принимаются только в случае, если сохранены его товарный вид, потребительские свойства, а также документ, подтверждающий факт и условия покупки и оплаты указанного товара.

## 14. Свидетельство о приемке

Кормоизмельчитель «Фермер» модели КР-02 (220В), КР-02 (380В) (нужное подчеркнуть) соответствует ТУ 28.30.83-002-34569088-2019 г. и признан годным к эксплуатации.

Заводской номер \_\_\_\_\_

Дата выпуска \_\_\_\_\_ 20 \_\_\_\_ г.

Штамп ОТК \_\_\_\_\_