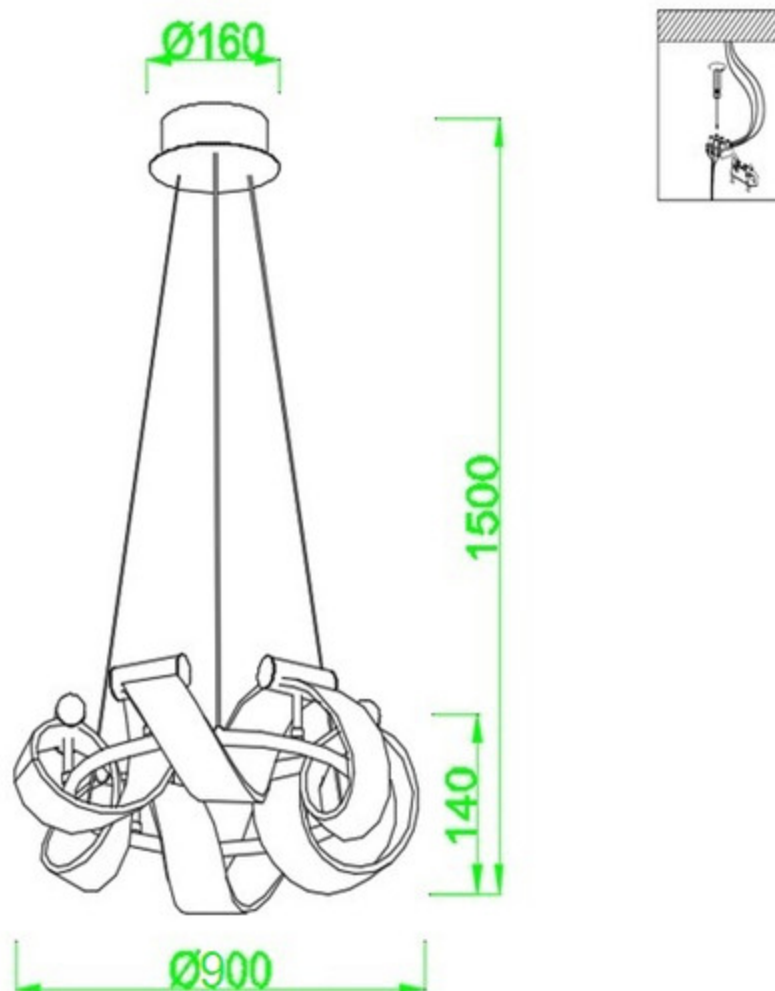


Инструкция

Модель: 08037-50

1. Монтаж



1. Этот светильник может использоваться только внутри помещений.
 2. Не включайте питание до конца монтажа.
 3. Если вы хотите заменить микросхему, отключите электропитание и дождитесь охлаждения микросхемы.
- Напряжение: 100-230 В, частота 50-60 Гц
Мощность светодиодов: 6*10 Вт

Эксплуатация и обслуживание:

Для длительного использования продукта очищайте изделие раз в месяц.

Используйте только качественный очиститель стекла и мягкую тряпку для очистки поверхности, всегда отключайте изделие перед очисткой.

Внимание:

Не используйте легковоспламеняющиеся и спиртовые растворы, они могут повредить изделие.