

WENSAL

BON APPÉTIT DE FRANCE

Instruction manual

for moka pot

Инструкция по эксплуатации

гейзерных кофеварок

СОДЕРЖАНИЕ

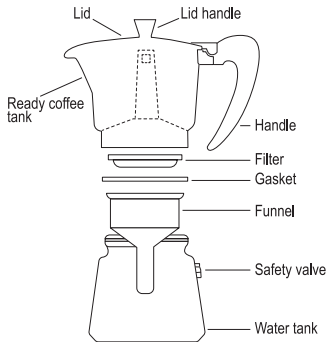
EN.....	3
FR.....	7
RU.....	12
KZ.....	17



VENSAL is a brand-ambassador of an active and healthy lifestyle. We show love for tradition while promoting innovative culinary excellence. Like all French people, we do not ignore the experience of generations and elements of practicality.

MOKA POT

The moka pot is designed for coffee making. A wide range of VENSAL moka pots allows you to choose the appropriate model depending on the type of hob used.



WHAT IS A MOKA POT

- The moka pot consists of two tanks, lower and upper, which are fastened together by a threaded joint. There is a removable funnel and a filter for ground coffee between the tanks.

- Water is poured into the lower tank and a funnel is installed in it. The filter is installed at the top of the funnel where ground coffee is poured.

- Next, the gasket is installed and the tanks are connected to each other by the threaded joint.

- The moka pot should be installed on the stove.

- Heated water under pressure rises along the funnel tube and passes through the filter with ground coffee, and the finished coffee gets into the upper tank.

- The upper tank of the moka pot resembles an inverted funnel from the center of which a narrow tube sticks

out, from which the finished coffee is poured, and it is for this design that the moka pot is also called a «geyser coffee maker».

- The moka pot is equipped with a very important element — a safety valve located in the side wall of the lower tank. The safety valve is responsible for steam release when pressure rises to a critical level.

SAFETY MEASURES AND OPERATION RECOMMENDATIONS

Before using the moka pot (hereinafter referred to as the moka pot), please read the instruction manual carefully and keep it for future reference.

- Use the moka pot for its intended purpose only, as specified in this manual.
- Mishandling the moka pot can lead to its breakage and cause harm to the user or damage his property and will not be a warranty case.
- The moka pot is designed for making coffee only.

- Keep an eye on the level of the poured water, do not pour water above the safety valve level.
- The outer surfaces of the moka pot can be quite hot, be careful when contacting the hot surfaces of the moka pot.
- Be careful when carrying the moka pot with coffee prepared, hold the moka pot by the handle. When pouring the finished coffee into cups, do not tilt the moka pot sharply, if you use the moka pot inaccurately, you may get scalded by hot coffee. The moka pot is not intended for use by children
- Do not leave children unattended to prevent using the moka pot as a toy.
- Do not allow children to touch the outer surfaces of the moka pot while making coffee.

MOKA POT USE

- Dismantle the moka pot by rotating the upper tank counterclockwise, remove the ground coffee filter and funnel.
- Wash the parts of the moka pot with warm water and neutral detergents, rinse them and dry.
- For coffee making, it is recommended to use water that has been additionally purified by household filters.
- Pour cold water into the lower tank, keep an eye on the water level: the water level should be below the safety valve.
- Install the funnel, install the coffee filter and add ground coffee to the filter.
- It is recommended to use medium ground coffee. Fine coffee, as for making Turkish coffee, will pass very quickly into the upper tank, and coarse coffee will not have time to reveal its taste and aroma.

- Install the gasket and connect the tanks together, hold the lower tank and tighten the upper one clockwise, do not use excessive force when tightening the upper tank.
- Place the moka pot on a stove. When making coffee, do not open the lid of the moka pot to avoid burns from steam or splashes of hot coffee.
- In the moka pot, coffee is brewed with hot water rather than steam. Steam is hot and can give a burnt taste to the finished coffee. Learn to determine the right time of coffee readiness by the distinctive sounds and timely remove the moka pot from the stove.
- Hold the moka pot by the handle and carefully pour the finished coffee into the cups.

CLEANING AND MAINTENANCE

- After using the moka pot, wait for it to cool down.
- Dismantle the moka pot and wash

its parts with neutral detergents, rinse them and dry.

- Do not use abrasive cleaners or hard washcloths to clean the moka pot.
- Keep the safety valve clean, if scale appears on the inner surface of the valve, use a special descaling agent strictly following the instructions for using this agent.

STORAGE

Clean the moka pot before taking it away for storage.

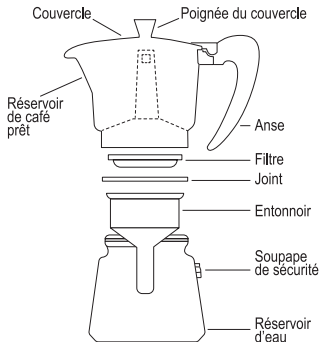
- It is recommended to store the moka pot unassembled.
- Store the moka pot in a cool, dry place out of the reach of children and people with disabilities.

VENSAL c'est marque ambassadrice du mode de vie dynamique et sain. Nous mettons en valeur l'affection pour les traditions tout en promouvant les approches novatrices aux arts culinaires. Comme tous les français nous n'ignorons pas l'expérience des générations et les éléments pratiques.

CAFETIÈRE MOKA

La cafetière moka est conçu pour la préparation du café.

Une large gamme de cafetière moka VENSAL vous permet de choisir un bon modèle en fonction du type de plaque de cuisson utilisé.



QU'EST-CE QU'UNE CAFETIÈRE MOKA

- La cafetière moka se compose de deux réservoirs, inférieur et supérieur, qui sont fixés ensemble par un raccord fileté. Il y a un entonnoir amovible et un filtre pour le café moulu entre les réservoirs.

- L'eau est versée dans le réservoir inférieur et l'entonnoir y est installé. Le filtre est installé au sommet de l'entonnoir, dans lequel le café moulu est versé.

- Ensuite, le joint est installé et les réservoirs sont reliés les uns aux autres par le raccord fileté.

- La cafetière moka doit être installée sur la cuisinière.

- L'eau chauffée sous pression monte le long du tube entonnoir et passe à travers le filtre avec du café moulu, et le café fini pénètre dans le réservoir supérieur.

- Le réservoir supérieur de la cafetière

moka ressemble à un entonnoir inversé du centre duquel sort un tube étroit, à partir duquel le café fini est versé, et c'est pour cette conception que la cafetière moka est également appelé «cafetière geyser».

- La cafetière moka est équipé d'un élément très important — une soupape de sécurité située dans la paroi latérale du réservoir inférieur. La soupape de sécurité est responsable de la libération de vapeur lorsque la pression atteint un niveau critique.

PRÉCAUTIONS DE SÉCURITÉ ET CONSEILS D'UTILISATION

Avant d'utiliser la cafetière moka (ci-après dénommée la cafetière moka), veuillez lire attentivement le mode d'emploi et conservez-le pour référence future.

• N'utilisez la cafetière moka que dans le but pour lequel elle a été conçue, comme spécifié dans ce manuel.

- Une mauvaise utilisation de la cafetière moka peut entraîner sa casse et causer des dommages à l'utilisateur ou endommager ses biens et ne sera pas un cas de garantie.

- La cafetière moka est conçue pour faire du café seulement.

- Surveillez le niveau de l'eau versée, ne versez pas d'eau au-dessus du niveau de la soupape de sécurité.

- Les surfaces extérieures de la cafetière moka peuvent être très chaudes, soyez prudent lorsque vous touchez les surfaces chaudes de la cafetière moka.

- Soyez prudent lorsque vous portez la cafetière moka avec du café préparé, tenez la cafetière moka par la poignée.

Lorsque vous versez le café fini dans des tasses, n'inclinez pas brusquement la cafetière moka, si vous utilisez la cafetière moka de manière imprécise, vous risquez de vous ébouillanter avec du café chaud.

La cafetière moka n'est pas destinée à être utilisée par des enfants.

- Ne laissez pas des enfants sans surveillance pour éviter d'utiliser la cafetière moka comme un jouet.

- Ne laissez pas des enfants toucher les surfaces extérieures de la cafetière moka pendant la préparation du café.

UTILISATION DE LA CAFETIÈRE MOKA

- Démontez la cafetière moka en tournant le réservoir supérieur dans le sens inverse des aiguilles d'une montre, retirez le filtre à café moulu et l'entonnoir.

- Lavez les pièces de la cafetière moka avec de l'eau tiède et des détergents neutres, rincez-les et séchez-les.

- Pour la préparation du café, il est recommandé d'utiliser de l'eau qui a été en outre purifiée par des filtres domestiques.

- Versez de l'eau froide dans le réservoir

inférieur, surveillez le niveau d'eau: le niveau d'eau doit être en dessous de la soupape de sécurité.

- Installez l'entonnoir, installez le filtre à café et ajoutez du café moulu au filtre.

- Il est recommandé d'utiliser du café moulu moyen. Le café fin, comme pour faire du café turc, passera très rapidement dans le réservoir supérieur, et le café moulu gros n'aura pas le temps de révéler son goût et son arôme.

- Installez le joint et connectez les réservoirs ensemble, maintenez le réservoir inférieur et vissez le réservoir supérieur dans le sens des aiguilles d'une montre, n'utilisez pas de force excessive lors du serrage du réservoir supérieur.

- Placez la cafetière moka sur une cuisinière. Lors de la préparation du café, n'ouvrez pas le couvercle de la cafetière moka pour éviter les brûlures dues à la vapeur ou aux éclaboussures de café chaud.

- Dans la cafetière moka, le café est infusé avec de l'eau chaude plutôt qu'avec de la vapeur. La vapeur est chaude et peut donner un goût de brûlé au café fini. Apprenez à déterminer le bon moment de préparation du café par les sons distinctifs et retirez en temps opportun la cafetière moka de la cuisinière.

- Tenez la cafetière moka par la poignée et versez délicatement le café fini dans les tasses.

NETTOYAGE ET ENTRETIEN

- Après avoir utilisé la cafetière moka, attendez qu'elle refroidisse.

- Démontez la cafetière moka et lavez ses pièces avec des détergents neutres, rincez-les et séchez-les.

- N'utilisez pas de nettoyants abrasifs ou de débarbouillettes dures pour nettoyer la cafetière moka.

- Gardez la soupape de sécurité propre, si du tartre apparaît sur la surface in-

térieure de la soupape, utilisez un détartrant spécial en suivant strictement les instructions d'utilisation de cet agent.

RANGEMENT

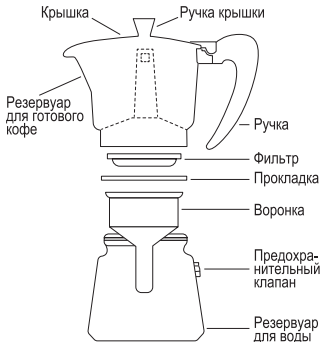
Nettoyez la cafetière moka avant de l'emporter pour le ranger.

- Il est recommandé de ranger la cafetière moka non assemblé.
- Rangez la cafetière moka dans un endroit frais et sec, hors de portée des enfants et des personnes handicapées.

VENSAL – бренд-амбассадор активного и здорового образа жизни. Мы демонстрируем любовь к традициям, при этом пропагандируя новаторские подходы к кулинарному мастерству. Как и все французы, мы не игнорируем опыт поколений и элементы практичности.

ГЕЙЗЕРНАЯ КОФЕВАРКА

Гейзерная кофеварка предназначена для приготовления кофе. Разнообразие моделей гейзерных кофеварок «VENSAL» позволяет выбрать нужную модель в зависимости от типа используемой варочной поверхности.



ЧТО ТАКОЕ ГЕЙЗЕРНАЯ КОФЕВАРКА

- Гейзерная кофеварка состоит из двух резервуаров, нижнего и верхнего, они скрепляются между собой резьбовым соединением. Между резервуарами расположена съёмная воронка и фильтр для молотого кофе.

- В нижний резервуар заливается вода и в него устанавливается воронка. В верхнюю часть воронки устанавливается фильтр, в который засыпается молотый кофе.

- Далее устанавливается прокладка и резервуары соединяются между собой резьбовым соединением.

- Кофеварка устанавливается на плиту.

- Нагретая вода под давлением поднимается по трубке воронки и проходит через фильтр с молотым кофе, и готовый кофе попадает в верхний резервуар.

- Верхний резервуар кофеварки напоминает перевернутую воронку из центра которой выходит узкая трубка, из которой и выливается готовый кофе, и именно за эту конструкцию, кофеварку называют «гейзерной».

- Гейзерная кофеварка оснащена очень важным элементом, это предохранительный клапан, расположенный в боковой стенке нижней ёмкости резервуара. Предохранительный клапан отвечает за сброс пара при повышении давления до критического уровня.

МЕРЫ БЕЗОПАСНОСТИ И РЕКОМЕНДАЦИИ ПО ЭКСПЛУАТАЦИИ

Перед использованием гейзерной кофеварки (далее кофеварки) внимательно ознакомьтесь с руководством по эксплуатации, и сохраните его для использования в будущем.

- Используйте кофеварку только

по её прямому назначению, как изложено в данной инструкции.

- Неправильное обращение с кофеваркой может привести к её поломке, причинению вреда пользователю или его имуществу и не является гарантийным случаем.
- Кофеварка предназначена только для приготовления кофе.
- Следите за уровнем налитой воды, не наливайте воду выше уровня предохранительного клапана.
- Внешние поверхности кофеварки могут иметь достаточно высокую температуру, соблюдайте осторожность и аккуратность при контакте с горячими поверхностями кофеварки.
- Будьте осторожны при переносе кофеварки, с приготовленным кофе, держите кофеварку за ручку.
- Разливая приготовленный кофе в чашки, резко не наклоняйте кофеварку,

при неаккуратном использовании кофеварки, вы можете получить ожог горячим кофе.

- Кофеварка не предназначена для использования детьми.
- Осуществляйте надзор за детьми, чтобы не допустить использования кофеварки в качестве игрушки.
- Не разрешайте детям прикасаться к внешним поверхностям кофеварки во время приготовления кофе.

ИСПОЛЬЗОВАНИЕ ГЕЙЗЕРНОЙ КОФЕВАРКИ

- Разберите кофеварку, для этого поверните верхний резервуар против часовой стрелки, выньте фильтр для молотого кофе и воронку.
- Промойте детали кофеварки тёплой водой с использованием нейтральных моющих средств, ополосните и просушите.
- Для приготовления кофе рекомен-

дуются использовать воду, прошедшую дополнительную очистку бытовыми фильтрами.

- Налейте холодную воду в нижний резервуар, следите за уровнем воды, уровень воды, должен быть ниже предохранительного клапана.

- Установите воронку, установите фильтр для кофе, засыпьте молотый кофе в фильтр.

- Рекомендуется использовать кофе среднего помола. Кофе мелкого помола, как для приготовления кофе в турке, очень быстро пройдет в верхний резервуар, кофе крупного помола не успеет раскрыть свой вкус и аромат.

- Установите прокладку и соедините резервуары между собой, придержите нижний резервуар, а верхний резервуар закрутите по резьбе по направлению часовой стрелке, не применяйте чрезмерного усилия при закручивании верхнего резервуара.

- Установите кофеварку на плиту. Во время приготовления кофе, не открывайте крышку кофеварки, во избежание получения ожогов паром или брызгами горячего кофе.

- В кофеварке кофе заваривается горячей водой, а не паром, пар имеет высокую температуру, и может придать готовому кофе жжёный привкус. Научитесь определять нужный момент готовности кофе по характерным звукам и вовремя снимите кофеварку с плиты.

- Держите кофеварку за ручку и аккуратно разлейте приготовленный кофе в чашки.

ЧИСТКА И УХОД

- После использования кофеварки дождитесь её остывания.

- Разберите кофеварку и промойте детали с использованием нейтральных моющих средств, ополосните и просушите.

- Запрещается использовать для промывки кофеварки абразивные чистящие средства или жёсткие мочалки.
- Следите за чистотой предохранительного клапана, при появлении накипи на внутренней поверхности клапана, используйте специальное средство для удаления накипи, строго придерживаясь инструкции по использованию этого средства.

ХРАНЕНИЕ

- Прежде чем убрать кофеварку на хранение, проведите её чистку.
- Рекомендуется хранить кофеварку в разобранном виде.
- Храните кофеварку в сухом прохладном месте, недоступном для детей и людей с ограниченными возможностями.

VENSAL – белсенді және салауатты өмір салтының бренд-амбассадоры. Біз дәстүрімізге сүйіспеншілік білдіреміз, сонымен қоса аспаздық шеберліктің жаңашыл тәсілдерін насихаттаймыз. Барлық француздар сияқты, біз ұрпақтар тәжірибесі мен пайдалылық элементтерін назарсыз қалдырмаймыз.

ГЕЙЗЕРЛІК КОФЕҚАЙНАТҚЫШ

Гейзерлік кофеқайнатқышы кофе әзірлеуге арналған. «VENSAL» гейзерлік кофеқайнатқыштарының әртүрлі модельдері қолданылатын пісіру беті түріне қарай қажетті модельді таңдауға мүмкіндік береді.



ГЕЙЗЕРЛІК КОФЕҚАЙНАТҚЫШ ДЕГЕН НЕ

- Гейзерлік кофеқайнатқышы екі сұйыққоймадан тұрады, төменгі және жоғарғы, олар бұрандалы қосылыс арқылы бекітіледі. Сұйыққоймалар арасында алынбалы құйғыш пен ұнтақталған кофе сүзгісі бар.

-Төменгі сұйыққоймаға су құйылады және оған құйғыш орнатылады. Құйғыштың жоғарғы бөлігіне сүзгі орнатылады, оған ұнтақталған кофе салынады.

- Әрі қарай, тығыздағыш орнатылады және сұйыққоймалар бір-біріне бұрандалы қосылыс арқылы қосылады.

- Кофеқайнатқыш пешке орнатылады.

- Қысыммен қыздырылған су құйғыш түтігі арқылы көтеріліп, ұнтақталған кофесі бар сүзгісі арқылы өтеді, және дайын кофе жоғарғы сұйыққоймаға түседі.

- Кофеқайнатқыштың жоғарғы сұйыққоймасы төңкерілген құйғышқа ұқсайды, оның ортасынан тар түтік шығады, одан дайын кофе құйылады және дәл осы құрастырылы үшін кофеқайнатқышты «гейзерлік» деп аталады.

- Гейзерлік кофеқайнатқышы өте маңызды элементпен жабдықталған, бұл сұйыққойманың төменгі сұйымдылығының бүйір қабырғасында орналасқан сақтандырғыш клапаны. Сақтандырғыш клапаны қысым критикалық деңгейге көтерілген кезде буды босатуға жауап береді.

ҚАУІПСІЗДІК ШАРАЛАРЫ ЖӘНЕ ПАЙДАЛАНУ БОЙЫНША НҰСҚА- УЛАР

Гейзерлік кофеқайнатқышты (бұдан әрі – кофеқайнатқыш) қолданар алдында пайдалану нұсқаулығын мұқият оқып шығыңыз және оны болашақта пайдалану үшін сақтап қойыңыз.

- Кофеқайнатқышты тек оның тікелей мақсаты бойынша ғана, осы нұсқаулықта с баяндалғандай етіп пайдаланыңыз.

- Кофеқайнатқышты дұрыс қолданбау оның бұзылуына, және пайдаланушыға немесе оның мүлкіне зиян келтіруге әкеп соғуы мүмкін және кепілдік жағдайы болып табылмайды.

- Кофеқайнатқыш тек кофе әзірлеуге ғана арналған.

- Құйылған су деңгейін бақылаңыз, суды сақтандырғыш клапанының деңгейінен жоғары құймаңыз.

- Кофеқайнатқыштың сыртқы беттері аса жоғары температурада болуы мүмкін, кофеқайнатқыштың ыстық беттерімен байланыста болғанда абайлық пен сақтықта болыңыз.

- Әзірленген кофесі бар кофеқайнатқышты тасыған кезде абай болыңыз, кофеқайнатқышты тұтқасынан ұстаңыз.

- Әзірленген кофені шыныаяқтарға құйып жатқанда, кофеқайнатқышты күрт еңкейтпеңіз, кофеқайнатқышты абайлап пайдаланбасаңыз, ыстық кофеден күйіп қалуыңыз мүмкін.

- Кофеқайнатқыш балалардың пайдалануына тағайындалмаған.

- Кофеқайнатқышты ойыншық ретінде пайдаланылуына жол бермеу үшін балаларға қадағалау жасаңыз.

- Кофе қайнату кезінде балаларға кофеқайнатқыштың сыртқы беттерін ұстауға рұқсат бермеңіз.

ГЕЙЗЕРЛІК КОФЕҚАЙНАТҚЫШТЫ ПАЙДАЛАНУ

- Кофеқайнатқышты бөлшектеңіз, ол үшін жоғарғы сыйымдылықты сағат тіліне қарсы бұрыңыз, ұнтақталған кофеге арналған сүзгі мен құйғышты шығарып алыңыз.

- Кофеқайнатқыштың бөлшектерін бейтарап жуғыш заттар қосылған жылы сумен жуып жіберіңіз, шайыңыз және құрғатыңыз.

- Кофе дайындау үшін тұрмыстық сүзгілермен қосымша тазалаудан өткен суды пайдалану ұсынылады.
- Төменгі сұйыққоймаға суық су құйыңыз, су деңгейін, су деңгейін бақылаңыз, су деңгейі сақтандырғыш клапанынан төмен болуы керек.
- Құйғышты орнатыңыз, кофе сүзгісін орнатыңыз, ұнтақталған кофені сүзгіге салыңыз.
- Орташа ұнтақталған кофені қолдану ұсынылады. Ұсақ ұнтақталған кофе, туркада кофе дайындау сияқты, жоғарғы сұйыққоймада өте тез өтеді, ірі ұнтақталған кофенің дәмі мен хош иісін ашуға үлгермейді.
- Тығыздағышты орнатыңыз және сұйыққоймаларды бір-біріне қосыңыз, төменгі сұйыққойманы ұстаңыз, ал жоғарғы сұйыққойманы бұранда бағытымен сағат тіліне қарай бұрыңыз, жоғарғы сұйыққойманы бұрау кезінде шамадан тыс күш қолданбаңыз.

• Кофеқайнатқышты пешке қойыңыз. Кофе әзірлеу кезінде бумен немесе ыстық кофе шашырандысынан күйіп қалмас үшін кофеқайнатқыштың қақпағын ашпаңыз.

• Кофеқайнатқышта кофе бумен емес, ыстық сумен демделеді, бұның температурасы жоғары болады және дайын кофеге күйдірілген дәм бере алады. Кофенің дайын болу сәтіне тән дыбыстардан анықтауды үйреніңіз және кофеқайнатқышты пештен уақытында алыңыз.

• Кофеқайнатқышты тұтқасынан ұстап, дайындалған кофені шыныаяқтарға абайлап құйыңыз.

ТАЗАРТУ ЖӘНЕ КҮТІМІ

• Кофеқайнатқышты қолданғаннан кейін оның суығанын күтіңіз.

• Кофеқайнатқышты бөлшектеңіз және бөлшектерді бейтарап жуғыш заттармен жуып жіберіңіз, шайыңыз және құрғатыңыз.

- Кофеқайнатқышты жуу үшін абразивті тазартқыштарды немесе қатты жөкелерді қолдануға тыйым салынады.
- Сақтандырғыш клапанының тазалығын қадағалаңыз, егер клапанның ішкі бетінде қақ пайда болса, осы құралды пайдалану жөніндегі нұсқаулықты қатаң сақтай отырып, арнайы қақтан тазартқышты қолданыңыз.

САҚТАЛУЫ

- Кофеқайнатқышты сақтауға қоймас бұрын, оны тазалаңыз.
- Кофеқайнатқышты бөлшектелген күйде сақтау ұсынылады.
- Кофеқайнатқышты салқын және құрғақ жерде, балалардың және мүмкіндігі шектеулі адамдардың қолы жетпейтін жерде сақтаңыз.