

Правила эксплуатации:

1. Мебель ООО «Кронес-Гродно» предназначена для использования в помещении, для отдыха (сидя и лежа) при нормальных условиях эксплуатации +15°C + 35°C. Относительная влажность 30-70%.
2. Поверхность эксплуатации должна быть ровной, мебель на ней должна стоять всеми опорами.
3. Не допускается подвергать мебель несвойственной нагрузке: запрещается сидеть на подлокотниках, спинке, вставать ногами на мебель, прыгать, раскачиваться. Бельевой ящик использовать только для хранения постельных принадлежностей, по объему не превышающих габариты ящика. Не допускается применять точечную нагрузку на швы чехла.
4. Перемещать изделие следует, слегка приподняв его над полом. Следует избегать перемещения изделия волоком или подняв за подлокотники.
5. Во избежание поломки и скрипа механизма трансформации и его узлов необходимо проводить периодическую смазку и протяжку болтовых соединений.
6. Не допускается длительного воздействия солнечных лучей. Расстояние от источников тепла должно быть не менее 1 м.
7. Не допускать попадания воды и химически активных веществ на обивку и каркас мебели, а также механизмы.
8. Для удаления пыли ткань обивки необходимо регулярно обрабатывать пылесосом, используя специальные мебельные насадки.
9. Чистку мебели осуществлять строго в соответствии с инструкциями по чистке мебели, которые предоставляет фабрика- производитель ткани и обивочного материала.

Гарантийное обслуживание не производится в случае:

1. Истечения гарантийного срока.
2. Нарушения правил эксплуатации.
3. Наличия на изделии механических повреждений.
4. Превышения допустимых нагрузок на каркас и механизм трансформации.
5. Наличия следов постороннего вмешательства в изделие или ремонта изделия самостоятельно, либо организациями, и др. лицами, не уполномоченными фабрикой-изготовителем.
6. Преднамеренного повреждения изделия домашними животными, повреждения повышенными температурами (утюг, огонь).

Дефектами мебели не являются:

1. Разнооттеночность ткани, находящаяся в пределах 2-х тонов, а также в зависимости от различного угла освещения.
2. Лёгкие складки на мягких частях изделия, возникающие после снятия нагрузок и исчезающие после лёгкого разглаживания рукой.
3. Наличие в элементах мебели особенностей, обусловленных дизайном производителя.
4. Технологический допуск на мягкие элементы изделия от +1 до +3 см от указанных размеров (необходимо учитывать данные параметры при заказе мебели).
5. Легкий специфический запах материалов и комплектующих новой мебели, который со временем выветрится.

Инструкция по сборке Тахта серии Эллада мод-2 NEW

Наименование	Ширина	Глубина	Высота	Длина спального места	Ширина спального места
Тахта Эллада мод 2 NEW	227	97	71	200	90

Технологический допуск на габаритные размеры – от ±1 до ±3 см (необходимо учитывать при заказе мебели)



ООО «Кронес-Гродно»

[inf✉krones_grodno@mail.ru](mailto:krones_grodno@mail.ru)

v.kronesmebel.by

[agram.com/Fabrika_krones_grodno/](https://www.instagram.com/Fabrika_krones_grodno/)

+37(☎)29)5605014

Подготовка к сборке


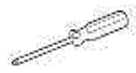
1. Прежде чем начать сборку изделия внимательно изучите настоящую инструкцию. Проверьте комплектность прилагаемой фурнитуры.
2. проверить внешний вид изделия.
3. Упаковку сохранять до окончания сборки.
4. Сборка должна производиться на ровной, чистой и твердой поверхности.
5. Сборку рекомендуется производить на месте установки мебельного изделия.
6. Во избежание повреждения поверхности деталей мебели рекомендуется на месте сборки положить ткань и (или) картон упаковки.

Комплект поставки:

N п/п	Наименование	Кол.-во, шт.
1	Бельевая ниша с подъемной сидухой в сборе	1
2	Опора пластиковая Н48	4
3	Подлокотник	2
4	Спинка	1
4	Шайба увеличенная М8	7
5	Винт с шестигранной головкой 8X50	7
6	Саморез 4x40	4

В целях улучшения и совершенствования продукции производитель оставляет за собой право вносить изменения в дизайн и конструктив товара.

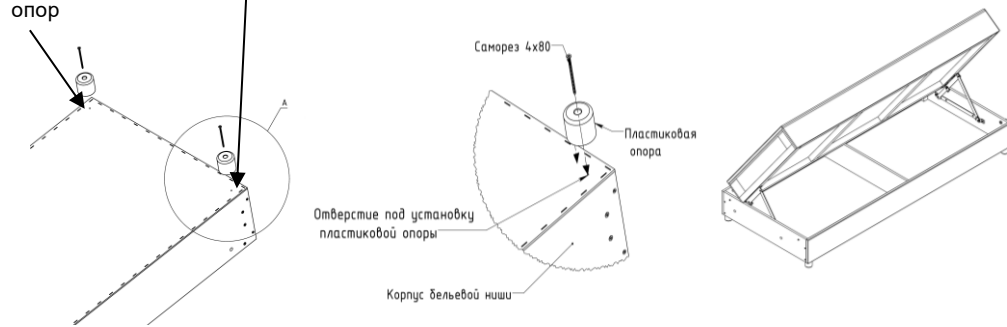
Для монтажа вам понадобятся:

	Ключ рожковый S=13
	Крестообразная отвертка или шурупверт

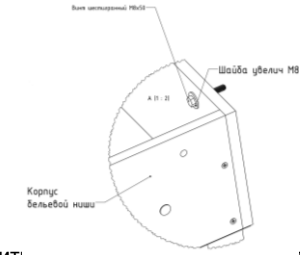
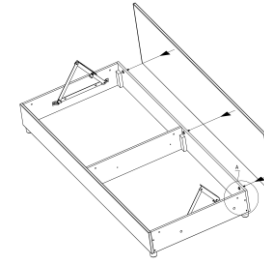
Порядок сборки

1. Разложить комплектующие на упаковочном материале.
2. Положить бельевую нишу с сидением дном вверх на застеленную упаковочным материалом поверхность пола.
3. Взять пластиковую опору Н48 в сборе, совместить ее отверстия с отверстиями в днище бельевой ниши.
4. Вставить в отверстия саморезы 4x40 и закрутить до упора.

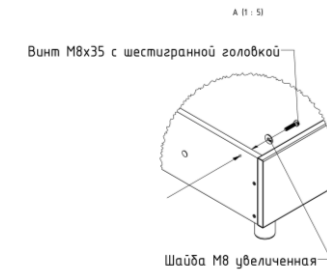
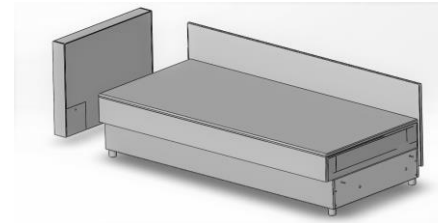
отверстия под установку опор



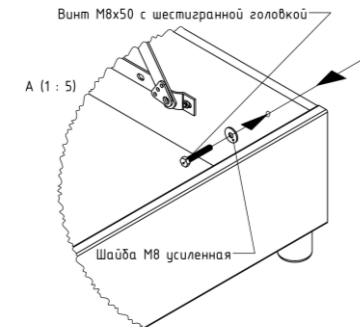
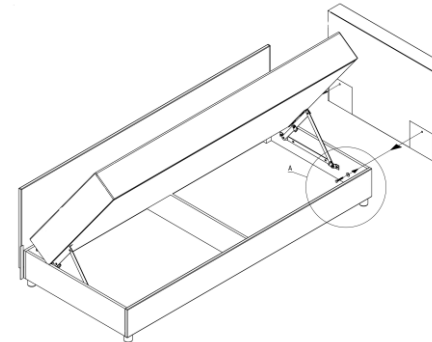
5. Повторить данную операцию для остальных пластиковых опор.
6. Перевернуть бельевую нишу с сидением и поставить ее на пластиковые опоры.
7. При помощи винтов М8х60 и Шайб М8 присоединить спинку к бельевой нише.



8. При помощи винтов М8х35 и шайб М8 присоединить один подлокотник к бельевой нише.



9. При помощи винтов М8х50 и Шайб М8 присоединить второй подлокотник к бельевой нише.



10. Общий вид изделия.