



ООО «ЭНКОР-Инструмент-Воронеж»

ДРЕЛЬ АЛМАЗНОГО СВЕРЛЕНИЯ

Энкор ДАЭ-2 132Э,
Энкор ДАЭ-3 165Э

РУКОВОДСТВО ПО ЭКСПЛУАТАЦИИ



EAC

Артикулы: 48100, 48116

Россия Воронеж ■ www.enkor.ru

Уважаемый покупатель!

Вы приобрели дрель алмазного сверления, изготовленную в КНР с соблюдением требований российских стандартов, под контролем специалистов ООО «ЭНКОР-Инструмент-Воронеж». Перед вводом в эксплуатацию дрели алмазного сверления внимательно прочтите настоящее «Руководство».

СОДЕРЖАНИЕ

1. ОБЩИЕ УКАЗАНИЯ
2. ТЕХНИЧЕСКИЕ ДАННЫЕ
3. КОМПЛЕКТНОСТЬ
4. УКАЗАНИЯ ПО ТЕХНИКЕ БЕЗОПАСНОСТИ
5. ОСОБЕННОСТИ ЭКСПЛУАТАЦИИ
 - 5.1. Требования к сети электропитания
 - 5.2. Особенности эксплуатации
6. УСТРОЙСТВО ДРЕЛИ
7. ПОДГОТОВКА К РАБОТЕ
 - 7.1. Установка узла подачи воды и переходника
 - 7.2. Установка инструмента или оснастки на шпинделе дрели
 - 7.3. Изменение скорости частоты вращения шпинделя
 - 7.4. Регулировка частоты вращения шпинделя
 - 7.5. Включение
8. ПОРЯДОК РАБОТЫ ДРЕЛЬЮ
 - 8.1. Установка инструмента для сверления на стене или в полу
 - 8.2. Сверление
9. ТЕХНИЧЕСКОЕ ОБСЛУЖИВАНИЕ
 - 9.1. Общее обслуживание
 - 9.2. Хранение и транспортировка
 - 9.3. Критерии предельного состояния
 - 9.4. Утилизация
10. ВОЗМОЖНЫЕ НЕИСПРАВНОСТИ И МЕТОДЫ ИХ УСТРАНЕНИЯ
11. ГАРАНТИЙНЫЕ ОБЯЗАТЕЛЬСТВА
12. СВИДЕТЕЛЬСТВО О ПРИЕМКЕ И ПРОДАЖЕ
ГАРАНТИЙНЫЙ ТАЛОН

ВНИМАНИЕ! Ознакомьтесь со всеми указаниями мер безопасности и инструкциями. Несоблюдение указаний и инструкций может привести к поражению электрическим током, пожару и/или серьезным повреждениям.

Сохраните все предупреждения и инструкции, чтобы можно было обращаться к ним в дальнейшем.

Настоящее «Руководство» предназначено для изучения и правильной эксплуатации электрической дрели моделей Энкор ДАЭ-2 132Э и Энкор ДАЭ-3 165Э.

1. ОБЩИЕ УКАЗАНИЯ

1.1. Электрическая дрель моделей **Энкор ДАЭ-2 132Э** и **Энкор ДАЭ-3 165Э** (далее дрель, инструмент) представляет собой машину с электрической силовой установкой. Предназначена для сверления отверстий в бетоне, железобетоне, искусственном и натуральном камне, кирпиче. В качестве режущего инструмента применяются **алмазные коронки**, предусмотренные техническими характеристиками оборудования, конструктивно совместимые с дрелью и предназначенные для выполнения вышеперечисленных работ.

1.2. Данная электрическая машина (дрель) является технически сложным товаром, предназначенным для бытового и промышленного применения.

1.3. Дрель работает от однофазной сети переменного тока напряжением 220 В и частотой 50 Гц.

1.4. Дрель предназначена для эксплуатации и хранения в следующих условиях:

- температура окружающей среды от 1 до 35 °С;
- относительная влажность воздуха до 80 % при температуре 25 °С.

1.5. Приобретая дрель, проверьте ее работоспособность и комплектность. Обязательно требуйте от продавца заполнения гарантийного талона и паспорта инструмента, дающих право на бесплатное устранение заводских дефектов в период гарантийного срока. В этих документах продавцом указывается дата продажи инструмента, ставится штамп магазина и разборчивая подпись или штамп продавца.

ВНИМАНИЕ. После продажи дрели претензии по комплектности не принимаются.

2. ТЕХНИЧЕСКИЕ ДАННЫЕ

2.1. Основные параметры дрели приведены в таблице 1.

Таблица 1

Наименование параметра	Модель дрели алмазного сверления		
	Энкор ДАЭ-2 132Э	Энкор ДАЭ-3 165Э	
	Значение параметра		
Номинальная потребляемая мощность, Вт	1900	2300	
Номинальное напряжение питания, В/Гц	220/50		
Тип электродвигателя	Коллекторный		
Количество скоростей	2	3	
Частота вращения шпинделя на холостом ходу, мин ⁻¹	1-я скорость	1200	850
	2-я скорость	1750	1650
	3-я скорость	-	2650
Максимальный диаметр сверления, мм	Кирпич	132	165
	Бетон	110	130
Патрон, резьба	1/2" внутренняя и 1 1/4" внешняя		
Плавный пуск	есть	есть	
Регулировка оборотов	есть	есть	
Защита от перегрева	есть	есть	
Поддержание постоянных оборотов под нагрузкой	есть	есть	
Уровень звукового давления, дБ (А)	68,1	68,3	
Звуковая мощность, дБ (А)	79,1	79,3	
Масса нетто, кг	7	9	
Артикул	48100	48116	

2.2. По электробезопасности электрическая сверлильная машина модели **Энкор ДАЭ-2 132Э** и **Энкор ДАЭ-3 165Э** соответствует I классу защиты от поражения электрическим током.

ГАРАНТИЙНЫЙ ТАЛОН

КОРЕШОК № 2

На гарантийный ремонт дрели

«.....» зав. №
изъята «.....»20....года
Ремонт произвел/...../

КОРЕШОК № 1

На гарантийный ремонт дрели

«.....» зав. №
изъята «.....»20....года
Ремонт произвел/...../

ГАРАНТИЙНЫЙ ТАЛОН

ООО «ЭНКОР - Инструмент - Воронеж»,
Россия, 394026, г. Воронеж,
ул. Текстильщиков, дом 2д, кабинет 17.

ТАЛОН № 2

На гарантийный ремонт дрели

«.....» зав. №

Продана
наименование торго или штамп

Дата «.....»20....года
подпись продавца

Владелец: адрес, телефон

Выполнены работы по устранению дефекта

Дата «.....»20....года
подпись механика

Владелец
личная подпись

Утверждаю
руководитель ремонтного предприятия

наименование ремонтного предприятия или его штамп

Дата «.....»20....года
личная подпись

Место для заметок

ГАРАНТИЙНЫЙ ТАЛОН

ООО «ЭНКОР - Инструмент - Воронеж»,
Россия, 394026, г. Воронеж,
ул. Текстильщиков, дом 2д, кабинет 17.

ТАЛОН № 1

На гарантийный ремонт дрели

«.....» зав. №

Продана
наименование торго или штамп

Дата «.....»20....года
подпись продавца

Владелец: адрес, телефон

Выполнены работы по устранению дефекта

Дата «.....»20....года
подпись механика

Владелец
личная подпись

Утверждаю
руководитель ремонтного предприятия

наименование ремонтного предприятия или его штамп

Дата «.....»20....года
личная подпись

Место для заметок

Сертификат соответствия № ТС RU С-CN.АЯ60.В.00234
СРОК ДЕЙСТВИЯ с 22.01.2018 по 26.05.2020

Сертификат соответствия выдан:

Орган по сертификации продукции и услуг Частного Учреждения
«Воронежский центр сертификации и мониторинга»
394018, Россия, г. Воронеж, ул. Станкевича, д. 2А, тел. +7(473) 259-72-12
Аттестат рег. № RA.RU.10АЯ60 от 15.10.2015

Уважаемый покупатель!

Дата изготовления вашего инструмента закодирована в серийном номере инструмента.

14	02	00001
----	----	-------

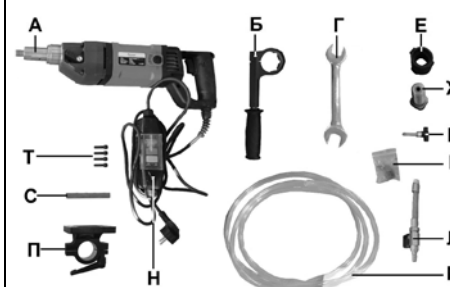

Первые две цифры – год выпуска инструмента, в нашем примере это 2014 год.

Вторые две цифры – месяц года, в котором был изготовлен инструмент. В нашем примере это февраль.

Остальные цифры – заводской порядковый номер инструмента.

В связи постоянным совершенствованием конструкции и технических характеристик инструмента, ООО «ЭНКОР-Инструмент-Воронеж» оставляет за собой право вносить изменения в конструкцию и комплектацию данного изделия.

3. КОМПЛЕКТНОСТЬ (Рис. 1-2)

Энкор ДАЭ-2 132Э (Арт. 48100)		Энкор ДАЭ-3 165Э (Арт. 48116)	
 <p>Рис. 1</p>		 <p>Рис. 2</p>	
Наименование	Кол-во	Наименование	Кол-во
А. Дрель	1 шт.	А. Дрель	1 шт.
Б. Рукоятка дополнительная	1 шт.	Б. Рукоятка дополнительная	1 шт.
Г. Ключ рожковый	1 шт.	Г. Ключ рожковый	1 шт.
Е. Муфта	1 шт.	Д. Ключ-шестигранник	1 шт.
Ж. Переходник	1 шт.	Ж. Узел подачи воды	1 шт.
И. Фиксирующий винт	1 шт.	И. Фиксирующий винт	1 шт.
К. Щетка угольная	2 шт.	К. Щетка угольная	2 шт.
Л. Узел подачи воды	1 шт.	Л. Шланг подачи воды	1 шт.
М. Шланг подачи воды	1 шт.	М. Автомат защиты от перегрузок	1 шт.
Н. Автомат защиты от перегрузок	1 шт.	Н. Адаптер	1 шт.
П. Адаптер	1 шт.	Р. Шпонка	1 шт.
С. Шпонка	1 шт.	С. Болт крепления	4 шт.
Т. Болт крепления	4 шт.	Кейс пластиковый	1 шт.
Кейс пластиковый	1 экз.	Руководство по эксплуатации	1 экз.
Руководство по эксплуатации	1 шт.		

4. УКАЗАНИЯ ПО ТЕХНИКЕ БЕЗОПАСНОСТИ

ПРЕДУПРЕЖДЕНИЕ: не подключайте дрель к сети питания до тех пор, пока внимательно не ознакомитесь с изложенными в «Руководстве» рекомендациями.

ЗАПРЕЩАЕТСЯ работать дрелью в утомленном или болезненном состоянии, а также в состоянии алкогольного или наркотического опьянения.

ВНИМАНИЕ! В процессе работы электроинструментом содержите рабочее место в чистоте, не допускайте нахождения в рабочей зоне детей и посторонних лиц.

4.1. К работе дрелью допускаются лица не моложе 18 лет, прошедшие инструктаж по охране труда и ознакомленные с настоящим руководством по эксплуатации. Ознакомьтесь с назначением, принципом действия, приемами работы и максимальными возможностями вашей дрели.

4.2. Запрещается работа дрелью в помещениях с относительной влажностью воздуха более 80 %.

ЗАПРЕЩАЕТСЯ эксплуатация дрели в условиях воздействия капель и брызг (на открытых площадках во время снегопада или дождя), вблизи воспламеняющихся жидкостей или газов, во взрывоопасных помещениях или помещениях с химически активной средой, разрушающей металлы и изоляцию, а также в условиях чрезмерной запылённости воздуха.

4.3. Не подвергайте дрель воздействию резких температурных перепадов, способных вызвать образование конденсата на деталях электродвигателя. Если дрель внесена в зимнее время в отапливаемое помещение с улицы, рекомендуется не включать её в течение времени, достаточного для устранения конденсата.

ВНИМАНИЕ! Во время работы электроинструментом не допускайте контакта тела с заземлением и с заземлёнными поверхностями, такими как трубы, радиаторы, батареи и т.п.

4.4. Перед первым включением дрели обратите внимание на правильность сборки и надёжность установки инструмента или оснастки.

4.5. Проверьте работоспособность выключателя.

4.6. Используйте дрель только по назначению. Применяйте коронки и инструмент, предназначенные для работы дрелью. Не допускается самостоятельное проведение модификаций дрели, а также использование дрели для работ, не регламентированных данным «Руководством».

4.7. Перед началом работы убедитесь в отсутствии электропроводки в бетонных конструкциях.

4.8. Во избежание получения травмы при работе с дрелью не надевайте излишне свободную одежду, галстуки, украшения. Они могут попасть в подвижные детали дрели.

4.9. Всегда работайте в защитных очках, используйте наушники для уменьшения воздействий шума. При длительной работе используйте виброзащитные рукавицы.

4.10. Перед работой включите дрель и дайте ей поработать на холостом ходу. В случае обнаружения шумов, не характерных для нормальной работы инструмента, или сильной вибрации, выключите дрель, отсоедините вилку шнура питания от розетки электрической сети. Не включайте дрель до выявления и устранения причин неисправности.

4.11. Диагностика неисправностей и ремонт инструмента должны производиться только в специализированном Сервисном центре уполномоченном ООО «ЭНКОР-Инструмент-Воронеж».

4.12. Соотносите размер применяемой оснастки с максимальными возможностями дрели (см. п. 2 данного «Руководства»).

4.13. Не работайте неисправной или поврежденной дрелью или оснасткой.

ВНИМАНИЕ! Не применяйте не сертифицированную или самодельную оснастку. **Никогда не устанавливайте сменную оснастку, не соответствующую назначению дрели, указанному в п. 1.1 данного «Руководства». Это может стать причиной тяжелой травмы.**

4.14. Крепко удерживайте инструмент в руках. Не прикасайтесь к вращающимся частям инструмента.

4.15. Оберегайте дрель от падений. Не работайте дрелью с поврежденным корпусом.

4.16. Не допускайте неправильной эксплуатации шнура. Не тяните за шнур при отсоединении вилки от розетки. Оберегайте шнур от скручивания, заломов, нагревания, попадания масла, воды и повреждения об острые кромки. Не используйте шнур питания дрели с повреждённой изоляцией.

4.17. Содержите дрель и сменную оснастку в чистоте и исправном состоянии.

4.18. Запрещается производить замену алмазной коронки при подключенной к электросети шнура питания дрели. Отключите вилку шнура питания из розетки электросети.

3. Настоящие гарантийные обязательства не распространяются на оснастку (сменные принадлежности), входящие в комплектацию или устанавливаемые пользователем ручных электрических машин. Например, свёрла; коронки и адаптеры к ним; буры; зубила и пики; пыльные полотна и ленты; пыльные диски; фрезы; ножи; держатели и адаптеры для вставок (битов); вставки (биты); алмазные и абразивные заточные, отрезные и шлифовальные диски; шлифовальные ленты, листы и круги, щётки и прочая сменная оснастка.

4. В гарантийном ремонте может быть отказано:

При отсутствии гарантийного талона.

При нарушении пломб, наличии следов разборки на корпусе, шлицах винтов, болтов, гаек и прочих следов разборки или попытки разборки ручной электрической машины.

РЕКОМЕНДАЦИИ ПОТРЕБИТЕЛЮ:

Во всех случаях нарушения нормальной работы ручной электрической машины, например, падение оборотов, изменение шума, появление постороннего запаха, дыма, вибрации, стука, кольцевого искрения на коллекторе – прекратите работу и обратитесь в сервисный центр или гарантийную мастерскую.

Гарантийный, а также послегарантийный ремонт производится оригинальными деталями и узлами только в гарантийных мастерских, указанных в перечне «Адреса гарантийных мастерских».

Примечание:

Техническое обслуживание электрических машин, проведение регламентных работ, регулировок, указанных в руководстве по эксплуатации, диагностика не относятся к гарантийным обязательствам и оплачиваются согласно действующим расценкам сервисного центра.

С гарантийными обязательствами ознакомлен и согласен: _____; _____
дата подпись

Изготовитель:

ШАНХАЙ ДЖОЕ ИМПОРТ ЭНД ЭКСПОРТ КО., ЛТД.

Оф. 339, д. 551 ЛАОШАНУЧУН, ПУДОНГ, ШАНХАЙ, КНР

Импортер:

ООО «ЭНКОР-Инструмент-Воронеж»:

Россия, 394026, г. Воронеж, ул. Текстильщиков, дом 2д, кабинет 17.

Тел./факс: (473) 239-03-33

E-Mail: opt@enkor.ru

12. СВИДЕТЕЛЬСТВО О ПРИЕМКЕ И ПРОДАЖЕ

Дрель алмазного сверления моделей ДАЭ-2 213Э и ДАЭ-3 165Э соответствует требованиям Технических регламентов таможенного союза 010/2011 «О безопасности машин и оборудования», 004/2011 «О безопасности низковольтного оборудования», 020/2011 «Электромагнитная совместимость технических средств», обеспечивающим безопасность жизни, здоровья потребителей и охрану окружающей среды и признана годной к эксплуатации.

11. ГАРАНТИЙНЫЕ ОБЯЗАТЕЛЬСТВА

Производитель гарантирует надёжную работу ручных электрических машин при соблюдении условий хранения, правильности монтажа, соблюдении правил эксплуатации и обслуживания, указанных в руководстве по эксплуатации.

Гарантийный срок – 12 месяцев с даты продажи через розничную торговую сеть. Назначенный срок службы – 3 года.

Гарантия распространяется только на производственные дефекты, выявленные в процессе эксплуатации ручной электрической машины в период гарантийного срока. Настоящая гарантия, в случае выявления недостатков товара, не связанных с нарушением правил использования, хранения или транспортировки товара, действий третьих лиц или непреодолимой силы, даёт право на безвозмездное устранение выявленных недостатков в течение установленного гарантийного срока.

В гарантийный ремонт принимается ручная электрическая машина при обязательном наличии правильно и полностью оформленного и заполненного гарантийного талона установленного образца на представленную для ремонта машину с штампом торговой организации и подписью покупателя.

Ручная электрическая машина в ремонт должна сдаваться чистой, в комплекте с принадлежностями.

1. Настоящие гарантийные обязательства не распространяются на следующие случаи:

На недостатки ручной электрической машины, если такие недостатки стали следствием нарушения правил использования, хранения или транспортировки товара, действий третьих лиц или непреодолимой силы. В частности, под нарушением правил использования, хранения и транспортировки подразумевается нарушение правил и условий эксплуатации и хранения ручной электрической машины, а также несоблюдения запретов, установленных настоящим «Руководством». Например, при попадании внутрь ручной электрической машины посторонних предметов, жидкостей, при механическом повреждении корпуса и шнура питания ручной электрической машины, при перегрузке или заклинивании двигателя (одновременный выход из строя ротора и статора, обеих обмоток статора), а также в других случаях возникновения недостатков, если такие недостатки стали следствием вышеуказанных нарушений.

2. Настоящие гарантийные обязательства не распространяются на следующие комплектующие и составные детали ручных электрических машин:

- патроны сверлильные и ключи к ним; дополнительные рукоятки; ограничители глубины сверления; защитные кожухи, экраны и элементы их крепления; параллельные и направляющие упоры и детали их крепления; съёмные переходники и адаптеры; цанги и гайки их крепления; подошвы плоскошлифовальных, эксцентриковых и ленточных машин; фильтры и детали съёмных пылесборников; фланцы и гайки крепления оснастки; регулировочные ключи и отвёртки; сменные сопла; шаблоны-дыроколы; пластиковые кейсы и упаковочные картонные коробки;

- угольные щетки, сальники, резиновые уплотнения, приводные ремни, шнуры питания (в случае повреждения изоляции подлежат обязательной замене без согласия владельца - услуга платная). Замена указанных комплектующих и составных частей ручных электрических машин осуществляется платно.

Перед началом любых работ по замене оснастки или техническому обслуживанию дрели 4.19. Предотвращайте попадания воды на электродвигатель. Попадания воды на электродвигатель и изоляцию может стать причиной возгорания или поражения током.

4.20. При сверлении сквозного отверстия в полу, керн может выпасть из корпуса коронки и упасть вниз. Примите меры предосторожности!

5. ОСОБЕННОСТИ ЭКСПЛУАТАЦИИ.

5.1. Требования к сети электропитания.

5.1.1. Дрель подключается к электрической сети с напряжением 220 В частотой 50 Гц.

5.1.2. Запрещается переделывать вилку шнура питания дрели, если она не соответствует размеру вашей розетки и изменять его длину.

5.1.3. При повреждении шнура питания его должен заменить уполномоченный сервисный центр.

5.2. Особенности эксплуатации.

ВНИМАНИЕ! Для исключения опасности повреждения двигателя регулярно очищайте дрель и вентиляционные каналы корпуса от опилок и пыли. Таким образом обеспечивается беспрепятственное охлаждение двигателя. Не допускайте попадания внутрь корпуса дрели посторонних предметов и жидкостей.

5.2.1. Если двигатель дрели не запускается или внезапно останавливается при работе, сразу же отключите дрель. Отсоедините вилку шнура питания дрели от розетки электрической сети. Проверьте шпиндель на свободное вращение и состояние электрической сети. Если шпиндель вращается свободно и сеть исправна, включите двигатель ещё раз. Если двигатель не работает, обратитесь в уполномоченный сервисный центр.

5.2.2. Колебания напряжения сети в пределах $\pm 10\%$ относительно номинального значения не влияют на нормальную работу дрели. Однако, при тяжёлой нагрузке необходимо, чтобы на двигатель подавалось напряжение 220 В.

5.2.3. Не перегружайте дрель. При выполнении работ, регламентированных данным «Руководством», не допускайте чрезмерного усилия подачи дрели (нажатия), вызывающего существенное падение оборотов шпинделя. Невыполнение этого требования способно привести к перегрузке и выходу из строя электродвигателя дрели. Не допускается эксплуатация дрели с признаками кольцевого искрения на коллекторе электродвигателя.

5.2.4. Большинство проблем с двигателем вызвано ослаблением или плохими контактами в разъёмах, перегрузкой, пониженным напряжением (возможно, вследствие недостаточного сечения подводящих проводов).

5.2.5. При большой длине и малом поперечном сечении подводящих проводов на них происходит дополнительное падение напряжения, которое приводит к проблемам с двигателем. Поэтому для нормального функционирования инструмента необходимо достаточное поперечное сечение подводящих проводов.

Рекомендованное поперечное сечение медного провода 1,5 мм² при общей длине не более 15 метров. При этом, не имеет значения, осуществляется подвод электроэнергии к дрели через стационарные подводящие провода, через удлинительный кабель или через комбинацию стационарных и удлинительный кабелей.

6. УСТРОЙСТВО ДРЕЛИ (Рис. 3-4)

Устройство дрели представлено на рисунках 3 4.

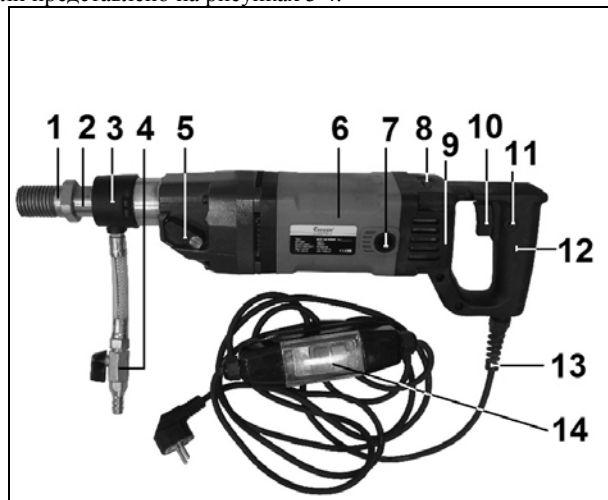


Рис. 3 Энкор ДАЭ-2 132Э (Арт. 48100)

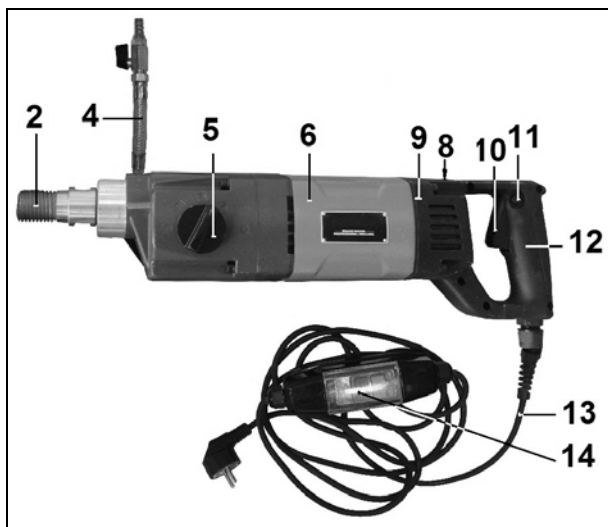


Рис. 4 Энкор ДАЭ-3 165Э (Арт. 48116)

1. Переходник	8. Регулятор частоты вращения шпинделя
2. Шпиндель	9. Крышка
3. Муфта подачи воды	10. Выключатель
4. Узел подачи воды	11. Кнопка фиксации выключателя
5. Переключатель скоростей вращения шпинделя	12. Рукоятка
6. Корпус	13. Шнур питания
7. Крышка щеткодержателя	14. Автомат защиты от перегрузок

10. ВОЗМОЖНЫЕ НЕИСПРАВНОСТИ И МЕТОДЫ ИХ УСТРАНЕНИЯ

Неисправность	Вероятная причина	Действия по устранению
1. Двигатель не включается	Нет напряжения в сети питания	Проверьте наличие напряжения в сети питания
	Неисправен выключатель	Обратитесь в специализированный сервисный центр для ремонта
	Неисправен шнур питания	
	Изношены щетки	
2. Повышенное искрение щеток на коллекторе	Изношены щетки	Обратитесь в специализированный сервисный центр для ремонта
	Загрязнен коллектор	
	Неисправны обмотки ротора	
3. Повышенная вибрация, шум	Рабочий инструмент плохо закреплен	Правильно закрепите рабочий инструмент
	Неисправны подшипники	Обратитесь в специализированный сервисный центр для ремонта
	Износ зубьев ротора или шестерни	
4. Появление дыма и запаха горелой изоляции	Неисправность обмоток ротора или статора	Обратитесь в специализированный сервисный центр для ремонта
5. Двигатель перегревается	Загрязнены окна охлаждения электродвигателя	Прочистите окна охлаждения электродвигателя, предварительно отключив инструмент от сети питания
	Электродвигатель перегружен	Снимите нагрузку и в течение 2÷3 минут обеспечьте работу инструмента на холостом ходу при максимальных оборотах
	Неисправен ротор	Обратитесь в специализированный сервисный центр для ремонта
6. Двигатель не развивает полную скорость и не работает на полную мощность	Низкое напряжение в сети питания	Проверьте напряжение в сети
	Сгорела обмотка или обрыв в обмотке	Обратитесь в специализированный сервисный центр для ремонта
	Слишком длинный удлинительный шнур	Замените удлинительный шнур на более короткий

9.2.2. Не храните инструмент в легкодоступном месте и в пределах досягаемости детей.

9.2.3. Для транспортировки дрели на дальние расстояния используйте заводскую или иную упаковку, исключающую повреждение инструмента и его компонентов в процессе транспортировки.

9.3. Критерии предельного состояния.

Критериями предельного состояния дрели являются:

- прекращение выполнения дрелью заданных функций, снижение мощности, шум, стук и вибрация в механических частях, искрение, перегрев и выделение дыма;
- отказ или повреждение выключателей и переключателей, износ щеток электродвигателя, повреждение шнура питания и корпуса дрели.

9.4. Утилизация.

9.4.1. Дрель и ее комплектующие, вышедшие из строя и не подлежащие ремонту, необходимо сдать на специальные приемные пункты по утилизации. Не выбрасывайте вышедший из строя электроинструмент в бытовые отходы!

РЕКОМЕНДУЕМЫЕ ПРИСПОСОБЛЕНИЯ И ИНСТРУМЕНТ

1.

Артикул	Наименование
48004	Станина Энкор СТ 400
48030	Удлинитель Энкор 250 мм, 1 1/4"

2. Коронки алмазные для железобетона ЭНКОР (см. раздел. 2, максимальные диаметры сверления для дрелей),

-тип и размер хвостовика - **1 1/4"UNC**,

-длина рабочей части коронки - **450 мм**.

Артикул	Диаметр коронки, мм	Артикул	Диаметр коронки, мм
48221	32	48232	102
48222	42	48233	112
48224	52	48234	122
48226	62	48236	132
48228	72	48237	142
48230	82	48238	152
48231	92	48239	162

7. ПОДГОТОВКА К РАБОТЕ

7.1. Установка узла подачи воды и переходника (Рис. 3, 4).

7.1.1. Проведите внешний осмотр инструмента.

- Для ДАЭ-2 132Э: Установите муфту (3), вверните в отверстие муфты (3) узел подачи воды (4). Вверните на шпindel (2) переходник (1) (Рис. 3). Убедитесь в надежности крепления переходника (1) и отсутствии внутри него стружки и строительного мусора.

- Для ДАЭ-3 165Э: Вверните в отверстие дрели узел подачи воды (4) (Рис. 4).

7.2. Установка инструмента или оснастки на шпинделе дрели.

7.2.1. Проведите внешний осмотр инструмента. Убедитесь в надежности крепления переходника (1) и отсутствии внутри него стружки и строительного мусора.

7.2.2. На предварительно собранный адаптер с переходником (см. Рис. 5) с помощью шпонки и болтов крепления.: для ДАЭ-2 132Э П, С, Т (Рис. 1); для ДАЭ-3 165Э Н, Р, С (Рис. 2), установите дрель на станину (станина и переходник в комплект поставки не входит) (Рис. 5).

7.2.3. При помощи ключей установите коронку (в комплект поставки не входит) на шпindel (2) или переходник (1); в узел подачи воды (3) подсоедините шланг подачи воды (Л, М) для подключения устройства подачи воды (Рис. 1, 2, 5).

7.3. Изменение скорости частоты вращения шпинделя (Рис. 6, 7)

7.3.1. Поворотом переключателя частоты вращения шпинделя (5) установите его в положение (1, 2, 3).

- Для ДАЭ-2 132Э: две скорости 1 и 2 (Рис. 6).

- Для ДАЭ-3 165Э: три скорости 1, 2 и 3 (Рис. 7).

ВНИМАНИЕ! Переключение скоростей частоты вращения производите при полной остановке шпинделя (2).

Если переключатель не устанавливается в фиксированное положение и не происходит зацепление шестерен, удерживайте переключатель частоты вращения шпинделя (5) в направлении выбранного положения (1, 2, 3) (Рис. 6, 7). Одновременно вручную слегка вращайте шпindel (2) с установленной на нем алмазной коронкой до установки переключателя (5) в необходимое положение и зацепление с шестерней.

7.4. Регулировка частоты вращения шпинделя (Рис. 8)

7.4.1. Вращением регулятора (8) произведите изменение частоты вращения шпинделя (2) в соответствии с предполагаемой операцией. При вращении регулятора по часовой стрелке, частота вращения шпинделя увеличивается, против часовой стрелки - уменьшается



Рис. 5

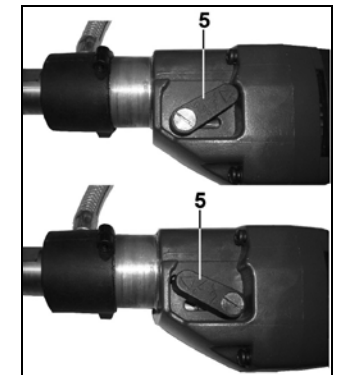


Рис. 6

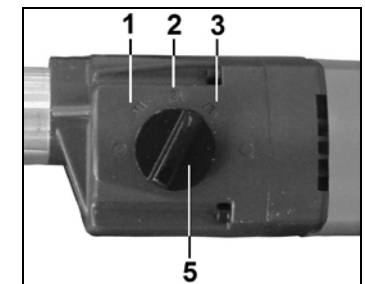


Рис. 7

7.5. Включение

7.5.1. Подключите вилку шнура питания (13) к розетке электрической сети.

7.5.2. Откройте крышку (15) на автомате защиты от перегрузок (14), нажмите на зеленую кнопку **RESET (СБРОС)** (16); должна загореться красная индикаторная лампочка (17).

7.5.3. При внезапном отключении электропитания и подачи его вновь автомат защиты от перегрузок (14) не даст возможность подать на дрель электропитание и тем самым обеспечит безопасность работы оператора.

Для подачи электропитания на дрель вновь нажмите кнопку (16).

7.5.4. Для фиксации выключателя (10) во включенном состоянии нажмите кнопку фиксации (11) при нажатом выключателе (10).

7.5.5. Для выключения дрели отпустите выключатель (10). Если выключатель (10) заблокирован во включенном положении кнопкой фиксации (11), для разблокировки коротко нажмите выключатель (10).

7.6.6. Для отключения дрели от электропитания нажмите синюю кнопку **TEST (ТЕСТ)** (18) (Рис. 10), индикаторная лампочка (17) погаснет (Рис. 9).

7.6.7. Отключите вилку шнура питания (13) от розетки электросети.

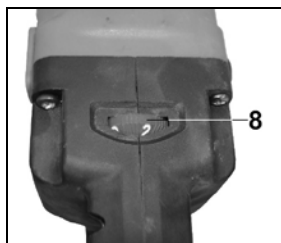


Рис. 8

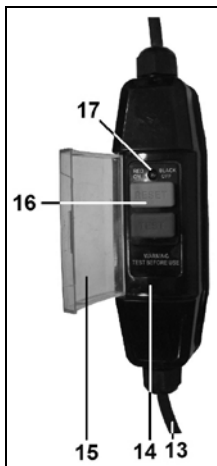


Рис. 9

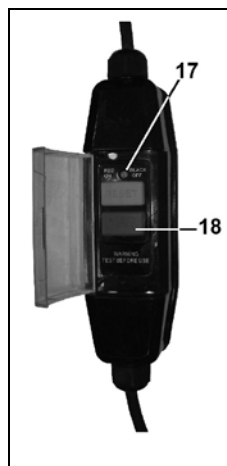


Рис. 10

8. ПОРЯДОК РАБОТЫ ДРЕЛЬЮ

8.1. Установка инструмента для сверления на стене или в полу.

8.1.1. Просверлите отверстие под анкер. Удалите шлам из отверстия.

8.1.2. Установите анкер в отверстие. Закрепите болт в анкерном отверстии.

8.1.3. Закрепите с помощью анкерного болта основание станины на рабочей поверхности. Произведите регулировку с помощью болтов, расположенных в углах основания станины.

8.1.4. Проверьте контакт вилки шнура питания с розеткой сети.

8.1.5. Убедитесь в наличии заземления.

8.1.6. Путем визуального осмотра убедитесь в отсутствии трещин, сколов и раковин на режущем инструменте.

8.1.7. Проверьте надежность крепления режущего инструмента.

8.1.8. Произведите пробный пуск. Перед началом сверления дрель должна в течение минуты отработать в режиме холостого хода для улучшения смазки вращающихся деталей. При сверлении под углом – 3 минуты.

8.1.9. Соедините узел подачи воды (3) со шлангом ручного насоса (подача воды необходима для охлаждения режущего инструмента во избежание его перегрева).

Будьте осторожны, чтобы исключить попадание воды в двигатель во время работы.

8.2. Сверление.

8.2.1. Осторожно начните процесс сверления, установив для предстоящей работы необходимые параметры скорости переключателем (5) и частоты вращения шпинделя регулятором частоты вращения (8), нажмите выключатель (10) (Рис. 3, 4).

8.2.2. Прикладывая минимум усилия для опускания коронки во избежание блуждающих движений, мягко надавливая на рычаг подачи сверлильной головки, добейтесь того, чтобы коронка полностью вошла в обрабатываемую поверхность. Примерно на глубине 10 см аккуратно вытащите коронку из отверстия, проверьте резьбовые соединения и при необходимости затяните, после чего продолжите работу, время от времени подавая коронку сверления назад для работы двигателя на холостом ходу.

8.2.3. Не применяйте чрезмерное усилие. Чрезмерное усилие при подаче коронки приводит к перегреву двигателя и уменьшает срок службы дрели и оборудования.

Во время сверления двигатель должен работать на постоянных оборотах. При легкой вибрации по медленному продвижению и по поступлению воды со стальной стружкой можно распознать, что коронка вошла в арматуру. Просверливайте арматуру осторожно.

Будьте внимательны: рассверленные стальные части могут застрять между трубой коронки и буровым керном, что может привести к блокировке коронки или облому сегментов.

8.2.4. Используйте смазку для резьбовых соединений коронки и удлинителя (**в комплект не входит**) для облегчения откручивания после работы.

8.2.5. Для изменения количества оборотов убедитесь в полной остановке машины, затем переведите рычаг переключения скоростей (5) в нужное вам положение.

Рекомендуемые обороты сверления алмазными коронками:

	ДАЭ-2 132Э	ДАЭ-3 165Э
Высокие обороты, мин ⁻¹	1750	2650
Диаметры сверления, мм	Ø32 - Ø72	Ø32 - Ø72
Средние обороты, мин ⁻¹	—	1650
Диаметры сверления, мм	—	Ø72 - Ø122
Низкие обороты, мин ⁻¹	1200	850
Диаметры сверления, мм	Ø72 - Ø132	Ø122 - Ø162

ПРИМЕЧАНИЕ. Данные усредненные и могут изменяться в зависимости от твердости бетона и качественных характеристик используемого алмазного инструмента.

8.2.6. Для сверления под углом необходимо выставить необходимый угол наклона по шкале станины. Зафиксируйте положение (Рис. 5).

9. ТЕХНИЧЕСКОЕ ОБСЛУЖИВАНИЕ

9.1. Общее обслуживание.

9.1.1. По окончании работы извлеките коронку из шпиндельного узла (2) дрели.

9.1.2. Очистите инструмент от пыли и грязи чистой ветошью. Не используйте для очистки пластиковых деталей дрели растворители и нефтепродукты.

9.1.3. Очистите сменные коронки, принадлежности, оснастку.

9.1.4. Периодически проверяйте затяжку всех резьбовых соединений инструмента и при необходимости затягивайте все ослабленные соединения.

9.2. Хранение и транспортировка.

9.2.1. Храните дрель в сухом помещении, оградив ее от воздействия прямых солнечных лучей.