

Выключатели концевые серии ВК-200, ВК-300

Производим и поставляем
Товар сертифицирован
ТУ 3428-003-59826184-2005
ГОСТ 30011.5.5
Гарантийный срок - 2 года со дня ввода в эксплуатацию.

1. Назначение.

Концевые (путевые) выключатели серии ВК-200, ВК-300 предназначены для применения в электрических цепях управления, сигнализации и контроля относительного положения подвижных частей механизма в пространстве.

2. Структура условного обозначения.

ВК - $\frac{XXX}{1}$ - $\frac{X}{2} \frac{X}{3}$ - $\frac{X}{4} \frac{X}{5}$ - $\frac{XX}{6} \frac{XX}{7}$ - $\frac{X}{8} \frac{X}{9}$



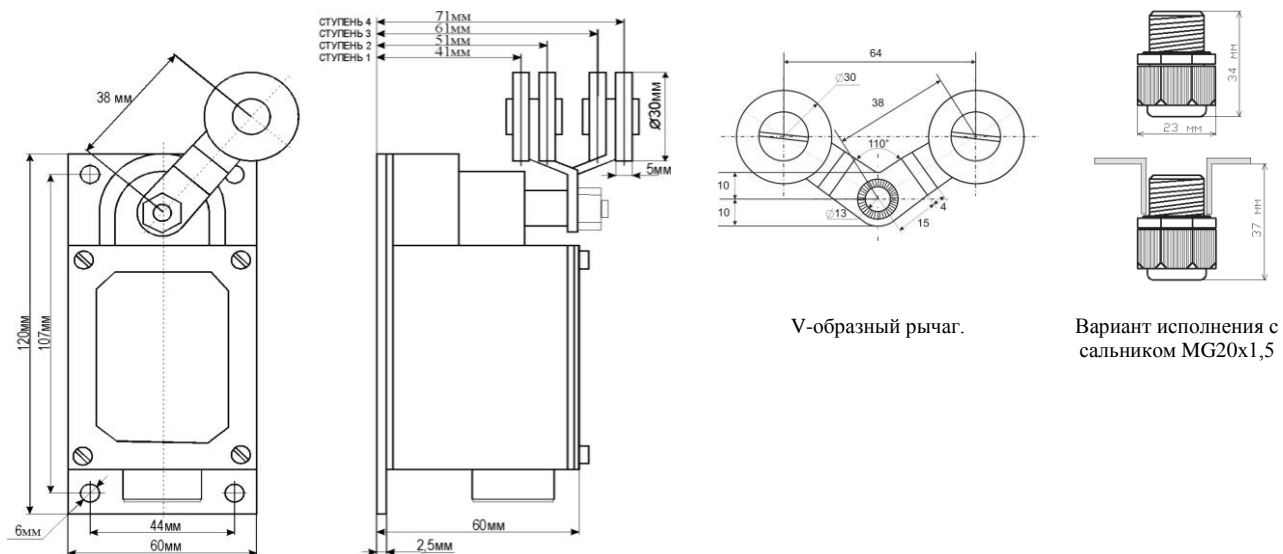
- Условное обозначение исполнения по наличию сальника:
200 – без сальникового ввода;
300 – с сальниковым вводом.
- Условные обозначение группы коммутационной износостойкости:
А – Серебряные контакты – 2 500 000 циклов ВО.
Б – Биметаллические контакты – 1 000 000 циклов ВО.
- Вид привода:
Р – рычаг с роликом;
В – V образный рычаг;
С – селективный привод.
- Количество замыкающих и размыкающих контактов:
1 – 1з + 1р.
- Способ крепления:
1 – Базовое (107 x 44 мм);
2 – Широкое основание.
- Степень защиты: **IP67**.
- Климатическое исполнение (**У**) и категория размещения (**2**) по ГОСТ 15050-69.
- Обозначение положения ролика на рычаге привода:
1 – ступень 1;
2 – ступень 2;
3 – ступень 3;
4 – ступень 4;
- Обозначение направления движения привода и способа возврата в исходное положение:
1 – ход вправо с самовозвратом;
2 – ход влево с самовозвратом;
3 – ход вправо без самовозврата;
4 – ход влево без самовозврата;
5 – ход вправо и влево без самовозврата.

3. Номенклатура и краткие технические характеристики.

Наименование	Фиксация	Тип контакта	Степень защиты	Артикул
ВК200 без сальника				
ВК-200-БР-11-67У2-11	Ход вправо. Самовозврат рычага.	1з+1р	IP67	ЕТ502888
ВК-200-БР-11-67У2-12	Ход влево. Самовозврат рычага.	1з+1р	IP67	ЕТ502889
ВК-200-БР-11-67У2-13	Ход вправо. Фиксация в крайних положениях. Без самовозврата.	1з+1р	IP67	ЕТ515189
ВК-200-БР-11-67У2-14	Ход влево. Фиксация в крайних положениях. Без самовозврата.	1з+1р	IP67	ЕТ518122
ВК-200-БР-11-67У2-21	Ход вправо. Самовозврат рычага.	1з+1р	IP67	ЕТ051928
ВК-200-БР-11-67У2-22	Ход влево. Самовозврат рычага.	1з+1р	IP67	ЕТ051929
ВК-200-БР-11-67У2-23	Ход вправо. Фиксация в крайних положениях. Без самовозврата.	1з+1р	IP67	ЕТ051930
ВК-200-БР-11-67У2-24	Ход влево. Фиксация в крайних положениях. Без самовозврата.	1з+1р	IP67	ЕТ052593
ВК-200-БР-11-67У2-25	Ход вправо и влево. Без самовозврата.	1з+1р	IP67	ЕТ053774
ВК-200-БР-11-67У2-31	Ход вправо. Самовозврат рычага.	1з+1р	IP67	ЕТ507197
ВК-200-БР-11-67У2-32	Ход влево. Самовозврат рычага.	1з+1р	IP67	ЕТ510584
ВК-200-БР-11-67У2-33	Ход вправо. Фиксация в крайних положениях. Без самовозврата.	1з+1р	IP67	ЕТ504906
ВК-200-БР-11-67У2-41	Ход вправо. Самовозврат рычага.	1з+1р	IP67	ЕТ516946
ВК-200-БР-11-67У2-42	Ход влево. Самовозврат рычага.	1з+1р	IP67	ЕТ513596
ВК-200-БВ-11-67У2-21	V-образный рычаг. Ход вправо. Самовозврат рычага.	1з+1р	IP67	ЕТ511641
ВК-200-БВ-11-67У2-24	V-образный рычаг. Ход влево. Самовозврат рычага.	1з+1р	IP67	ЕТ514768
ВК-200-БВ-11-67У2-25	V-образный рычаг. Ход вправо и влево. Без самовозврата.	1з+1р	IP67	ЕТ518451

Наименование	Фиксация	Тип контакта	Степень защиты	Артикул
ВК300 с сальником				
ВК-300-БР-11-67У2-11	Ход вправо. Самовозврат рычага.	1з+1р	IP67	ЕТ502348
ВК-300-БР-11-67У2-12	Ход влево. Самовозврат рычага.	1з+1р	IP67	ЕТ502350
ВК-300-БР-11-67У2-13	Ход вправо. Фиксация в крайних положениях. Без самовозврата.	1з+1р	IP67	ЕТ514769
ВК-300-БР-11-67У2-14	Ход влево. Фиксация в крайних положениях. Без самовозврата.	1з+1р	IP67	ЕТ518123
ВК-300-БР-11-67У2-21	Ход вправо. Самовозврат рычага.	1з+1р	IP67	ЕТ051925
ВК-300-БР-11-67У2-22	Ход влево. Самовозврат рычага.	1з+1р	IP67	ЕТ051926
ВК-300-БР-11-67У2-23	Ход вправо. Фиксация в крайних положениях. Без самовозврата.	1з+1р	IP67	ЕТ051938
ВК-300-БР-11-67У2-24	Ход влево. Фиксация в крайних положениях. Без самовозврата.	1з+1р	IP67	ЕТ051927
ВК-300-БР-11-67У2-25	Ход вправо и влево. Без самовозврата.	1з+1р	IP67	ЕТ511639
ВК-300-БР-11-67У2-31	Ход вправо. Самовозврат рычага.	1з+1р	IP67	ЕТ502347
ВК-300-БР-11-67У2-32	Ход влево. Самовозврат рычага.	1з+1р	IP67	ЕТ502349
ВК-300-БР-11-67У2-33	Ход вправо. Фиксация в крайних положениях. Без самовозврата.	1з+1р	IP67	ЕТ517721
ВК-300-БР-11-67У2-34	Ход влево. Фиксация в крайних положениях. Без самовозврата.	1з+1р	IP67	ЕТ518076
ВК-300-БР-11-67У2-41	Ход вправо. Самовозврат рычага.	1з+1р	IP67	ЕТ502340
ВК-300-БР-11-67У2-42	Ход влево. Самовозврат рычага.	1з+1р	IP67	ЕТ502341
ВК-300-БР-11-67У2-44	Ход влево. Фиксация в крайних положениях. Без самовозврата.	1з+1р	IP67	ЕТ510752
ВК-300-БВ-11-67У2-21	V-образный рычаг. Ход вправо. Самовозврат рычага.	1з+1р	IP67	ЕТ511646
ВК-300-БВ-11-67У2-25	V-образный рычаг. Ход вправо и влево. Без самовозврата.	1з+1р	IP67	ЕТ515949

4. Габаритные и установочные размеры.



5. Основные технические характеристики.

Номинальное напряжение $U_e, В$	AC	220, 380, 660 (50/60Гц)
	DC	110, 220, 440
Номинальный рабочий ток $I_n, А$		16
Эксплуатационная частота включений		до 600 в час
Механическая износостойкость, циклов ВО		1 000 000
Тип контакта		1з+1р
Максимальная линейная скорость поворота рычага, м/с		100
Режим работы		повторно-кратковременный
Степень защиты		IP67
Климатическое исполнение и категория размещения		У2