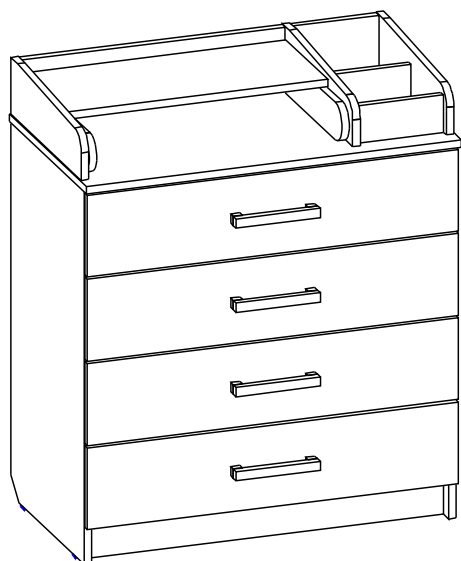


Пеленальный комод серия Сириус-2 «Marvin»

**Размеры изделия:**

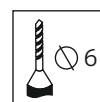
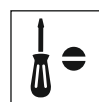
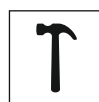
глубина: 452 мм
(697 мм в разложенном виде)
ширина: 802 мм
высота: 941 мм

**Пеленальная площадь:**

ширина: 524 мм
глубина: 678 мм

**Материалы:**

ЛДСП, МДФ, ХДФ, ДВП,
фурнитура



Внимание! Рекомендуется соблюдать порядок сборки!

Правила эксплуатации:

1. Благоприятной средой для сохранения мебели является сухое проветриваемое помещение с температурой воздуха не ниже +2°С и относительной влажностью 45-70%. Не рекомендуется ставить мебель в сыром помещении.
2. При установке изделий мебели в непосредственной близости от нагревательных и отопительных приборов их поверхности во время эксплуатации должны быть защищены от нагрева. Температура нагрева элементов мебели не должна превышать +40°С.
3. При попадании влаги на внутренние и внешние поверхности мебели необходимо протирать их сухой мягкой тканью (фланель, миткаль) до полного её удаления.
4. Недопустимо попадание на поверхности растворителей (спирт, ацетон, бензин и др.).
5. При попадании пыли на внутренние поверхности мебели необходимо удалить её пылесосом или устройством его заменяющим. Влажная уборка не допустима. При попадании пыли на внешние поверхности мебели необходимо протирать их сухой мягкой тканью (фланель, миткаль).
6. При ослаблении узлов резьбовых соединений необходимо периодически их подтягивать.
7. Не рекомендуется выдвигать все ящики комода одновременно во избежание опрокидывания комода.
8. При эксплуатации мебельной продукции необходимо исключить попадание воды и иных жидкостей на элементы изделий мебели, соприкасающиеся с полом.
9. Допустимая распределительная нагрузка на один выдвижной ящик комода – 10 кг.
10. От новой мебели может исходить естественный запах материалов, из которых она изготовлена. Запах может сохраняться в течение трех недель с момента сборки. Для снижения интенсивности запаха рекомендуется: протирать тканью, смоченной мягким моющим средством, вытирать чистой сухой тканью и проветривать помещение, предварительно открывая все двери и ящики изделия.
11. Для исключения опрокидывания комода его необходимо прикрепить к стене.

Внимание! Предприятие-изготовитель оставляет за собой право без предварительного уведомления покупателя вносить изменения в конструкцию, комплектацию или технологию изготовления изделия, не ухудшающих качество и внешний вид изделия.
За механические повреждения, возникшие при транспортировке или неправильном хранении предприятие-изготовитель ответственности не несёт.

При соблюдении правил хранения, транспортировки и эксплуатации:

Гарантийный срок использования мебели – 18 месяцев с момента продажи. Срок службы не менее 10 лет.



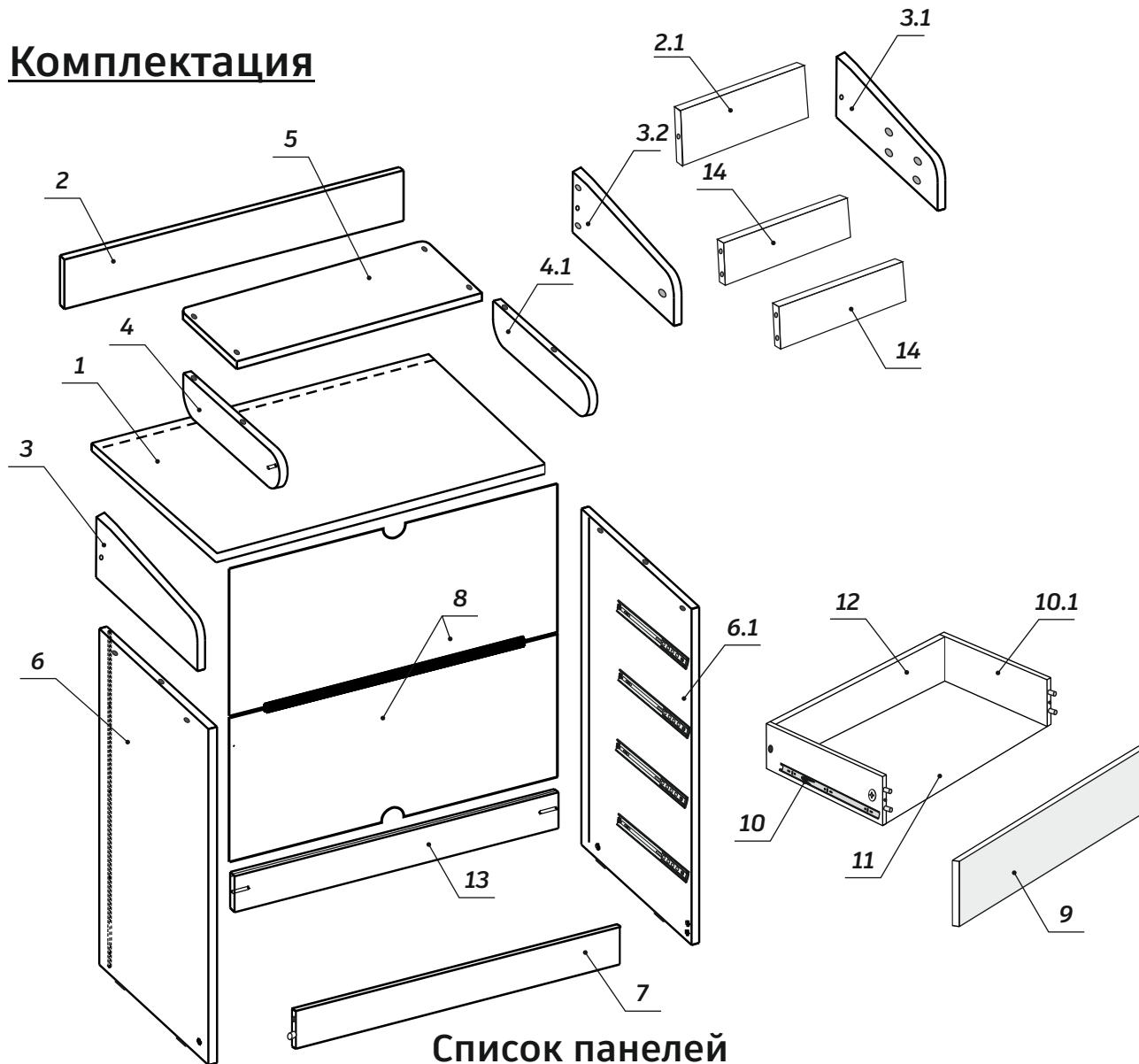
ООО «Атон Мебель»

Ну что , приступим?



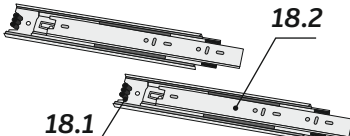
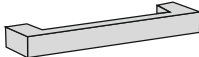

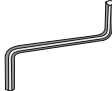
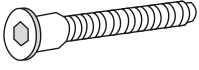


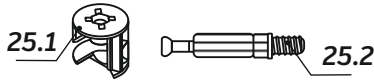

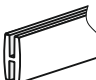
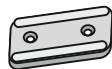
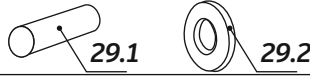
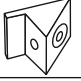







Комплектация

1



Список панелей

№	Наименование	Размер, мм	Кол-во, шт
1	Крышка	802 x 474	1
2	Задняя стенка	564 x 120	1
2.1	Задняя стенка малая	184 x 120	1
3	Неподвижный шарнир левый	415 x 122	1
3.1	Неподвижный шарнир правый	415 x 122	1
3.2	Неподвижный шарнир средний	415 x 122	1
4	Подвижный шарнир левый	360 x 80	1
4.1	Подвижный шарнир правый	360 x 80	1
5	Раскладная крышка	558 x 222	1
6	Боковая панель (левая)	800 x 428	1
6.1	Боковая панель (правая)	800 x 428	1
7	Цоколь	763 x 80	1
8	Задняя стенка (сборная из 2-х частей, ДВП)	339 x 772	2
9	Фасад МДФ	793 x 176	4
10	Боковая стенка выдвижного ящика (левая)	100 x 400	4
10.1	Боковая стенка выдвижного ящика (правая)	100 x 400	4
11	Дно выдвижного ящика (ДВП)	735 x 398	4
12	Задняя стенка выдвижного ящика	100 x 706	4
13	Планка стягивающая (задняя, с пазом)	76 x 763	1
14	Перегородка	184 x 81	2

№	Фурнитура	Наименование	Размер, мм	Кол-во, шт
18		Шариковые направляющие	350	4 компл.
19		Ручка		4
20		Шуруп	4 x 30	8
21		Ключ шестигранный		1
22		Евровинт («Конфирмат»)	7 x 50	27
23		Заглушка евровинта декоративная		10
24		Шуруп	3,5 x 16	103
25		Стяжка эксцентриковая (минификс)		12 компл.
26		Заглушка эксцентрика	1,6 x 16-20	12
27		Брус соединительный для задней стенки		1
28		Подпятник		4
29		Ось с шайбой		2 компл.
30		Уголок-держатель задней стенки		6
31		Шкант		30
32		Полкодержатель (хром)		8
33		Гвоздь	1,6 x 16-20	24
34		Шайба металлическая для механизма фиксации		2
35		Дюбель	6 x 40	1
36		Крепежная лента	l = 150 мм	1
37		Шуруп	4 x 35	1

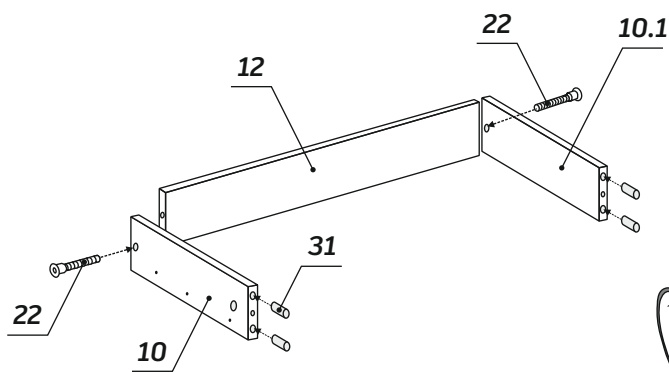


Рис.1

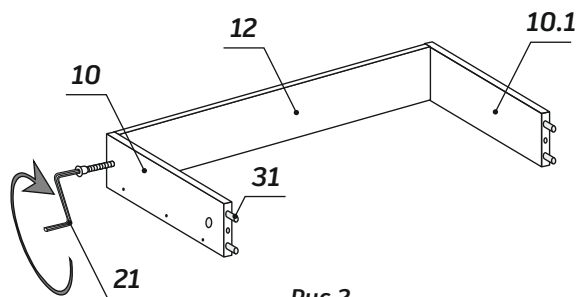


Рис.2

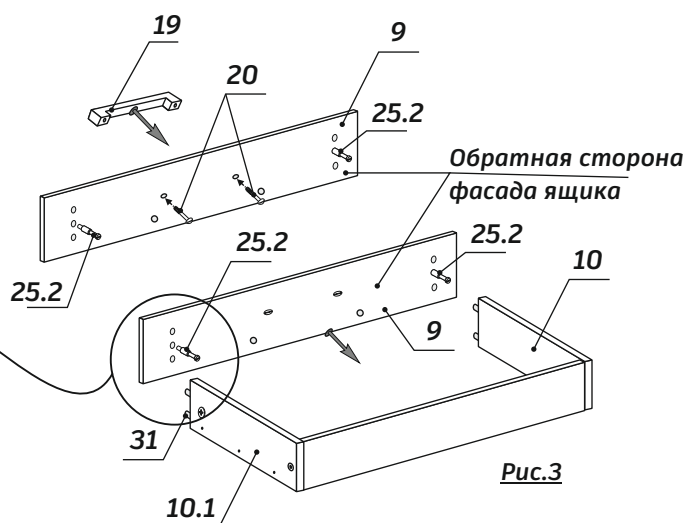
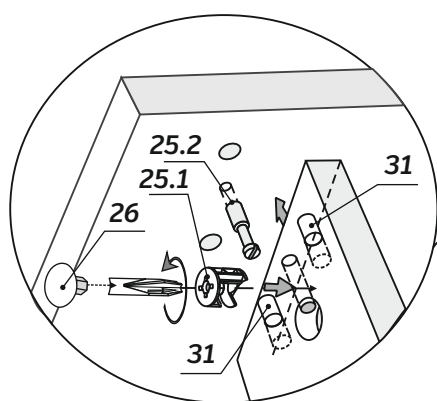


Рис.3

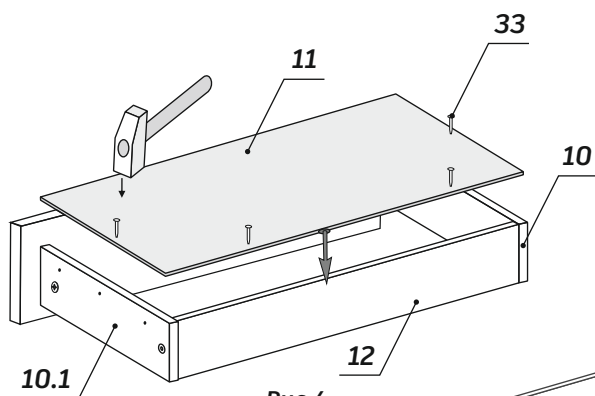


Рис.4

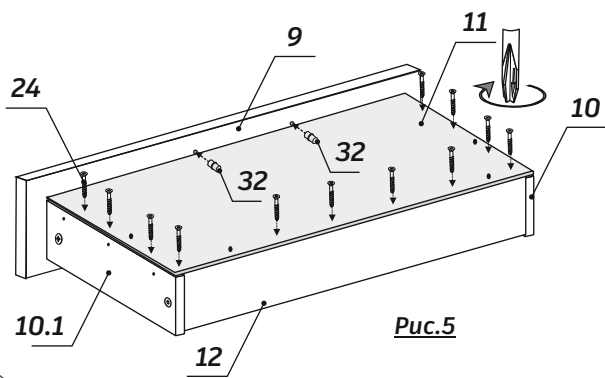


Рис.5

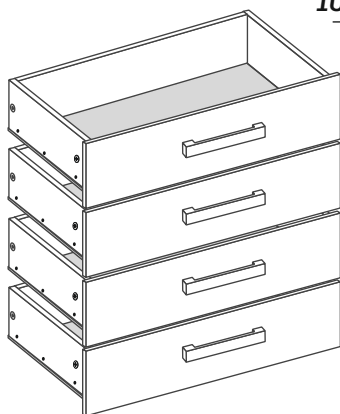


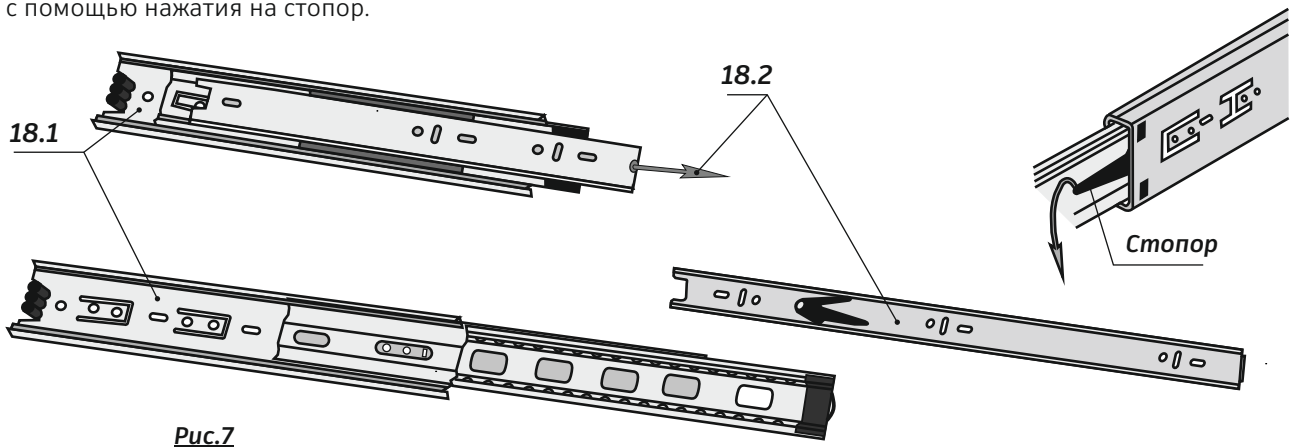
Рис.6

Уже есть где хранить.
Идём дальше?

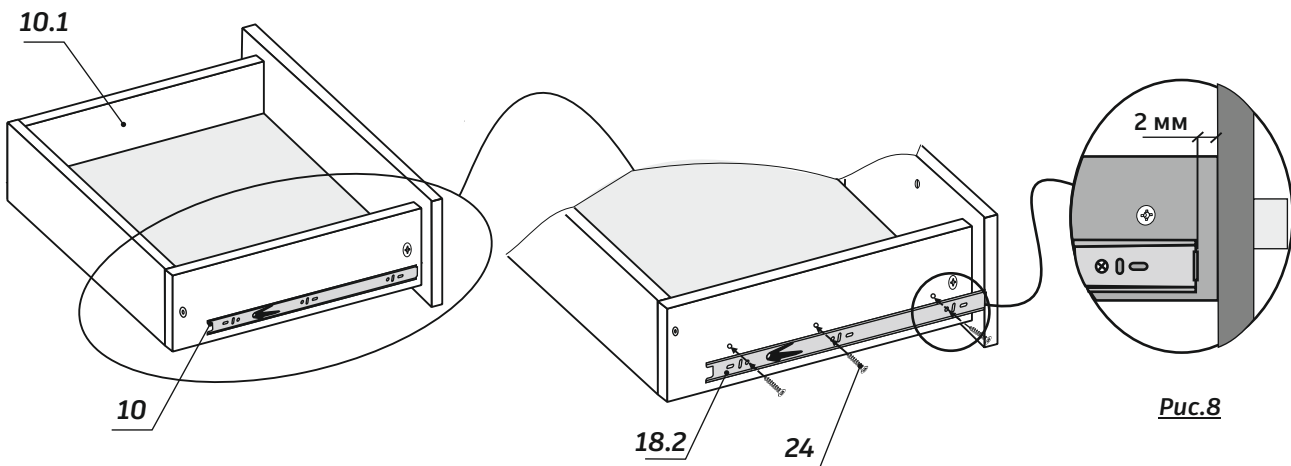


Установка направляющих на ящики

Шариковые направляющие п.18 (8 шт.) **разобрать** на составляющие п.18.1 и п.18.2 с помощью нажатия на стопор.



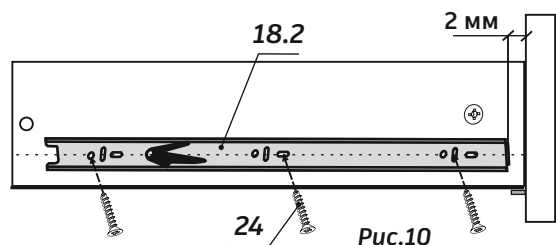
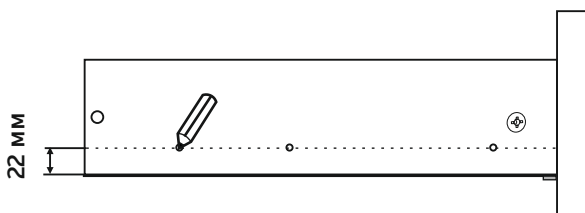
п.18.2 (8 шт) – крепить на боковые стенки ящиков п.10 и п.10.1 (4 шт на левые стенки ящиков и 4 на правые), совмещая необходимые отверстия направляющих с наколками (как показано на рисунке 8).



Внимание! Поставщики направляющих могут вносить изменения в конструкцию направляющих без уведомления, либо уведомив слишком поздно. Кроме того, возможна смена поставщика по независящим от нас причинам. Поэтому, в некоторых случаях накладки на боковинах ящиков могут не совпасть с отверстиями направляющих.

Если накладки на боковинах ящиков **не совпадают** с отверстиями направляющих:

- 1. Провести** линию карандашом на боковых стенках ящиков (левых, п.10 (4 шт) и правых, п.10.1 (4 шт)), соединив существующие накладки. При этом, расстояние от нижней кромки боковых стенок ящиков до линии должно быть одинаковым (см. рис.9)
- 2. Приложить** направляющую к каждой боковой стенке ящика так, чтобы центры отверстий направляющей совпали с линией на боковой стенке ящика, выдержав размеры, показанные на рис.10
- 3. Крепить** направляющие к каждой боковой стенке ящика шурупами 3,5x16 (п.24) – 3 шт (см. рис.10).



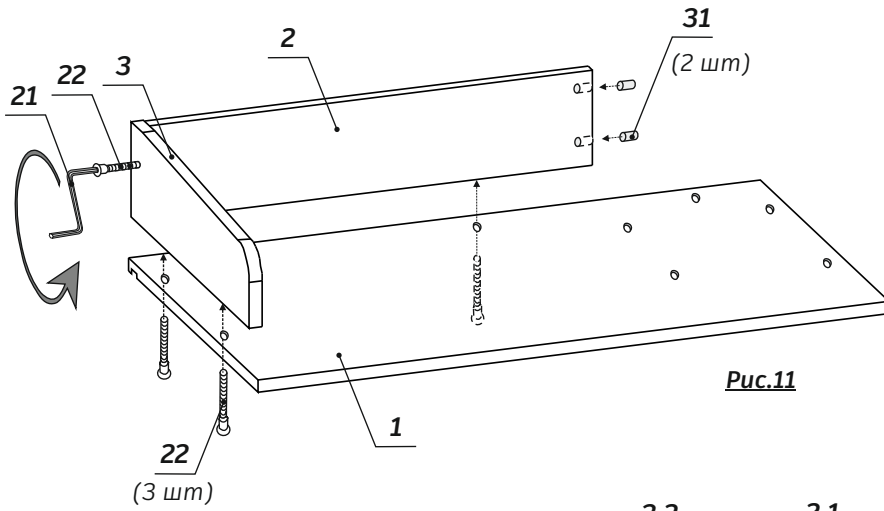


Рис.11

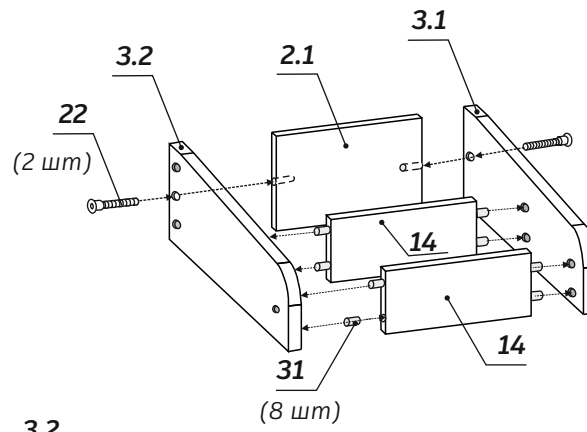


Рис.13

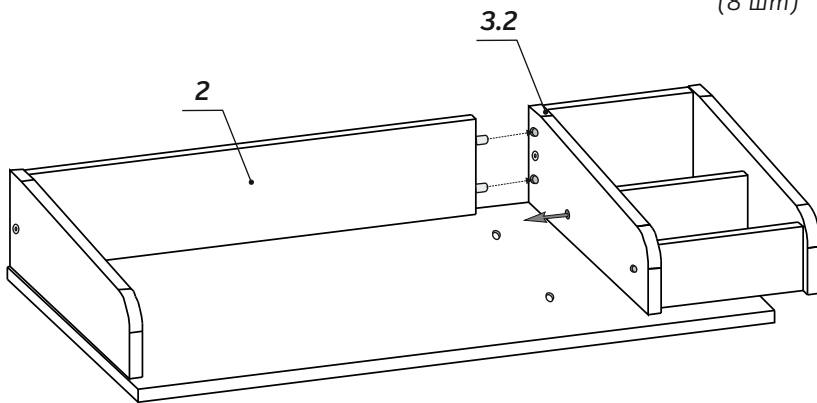


Рис.14

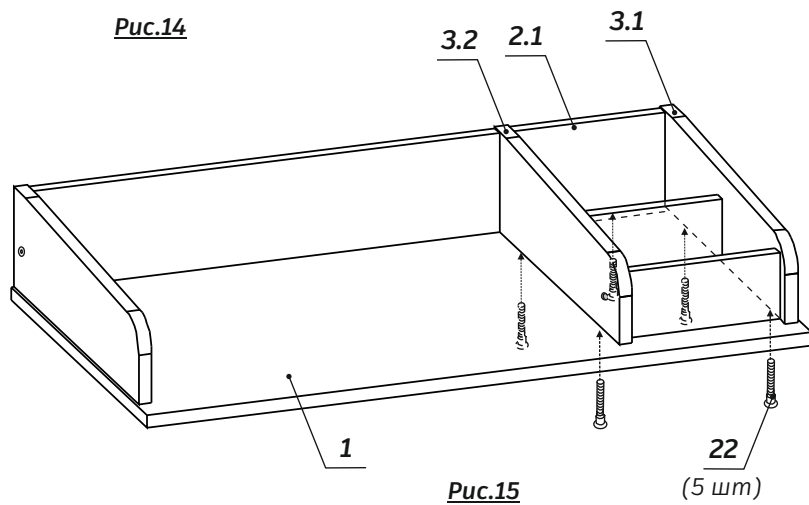
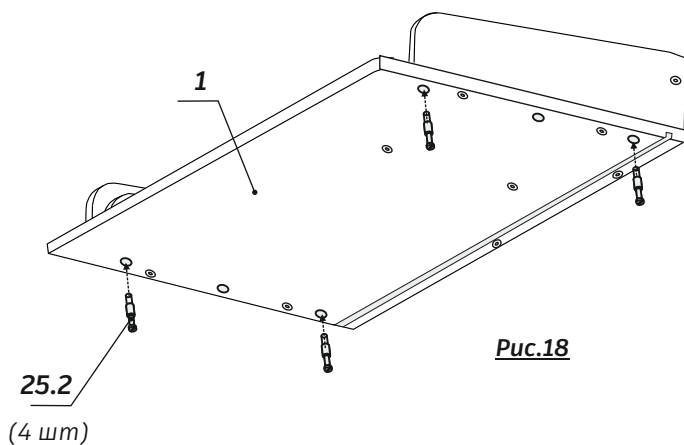
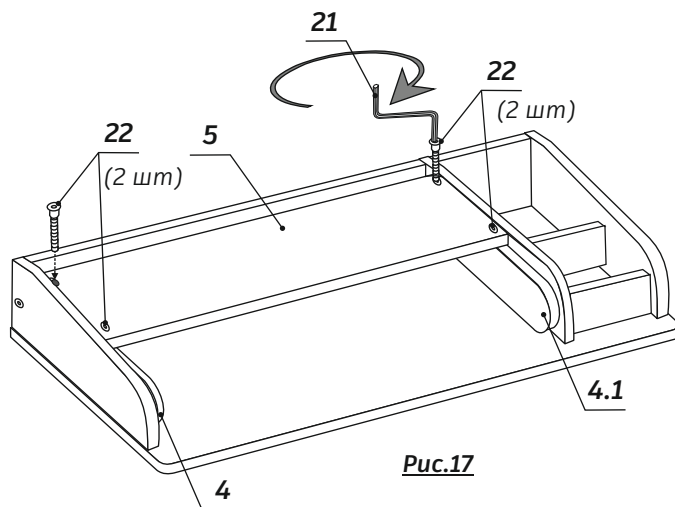
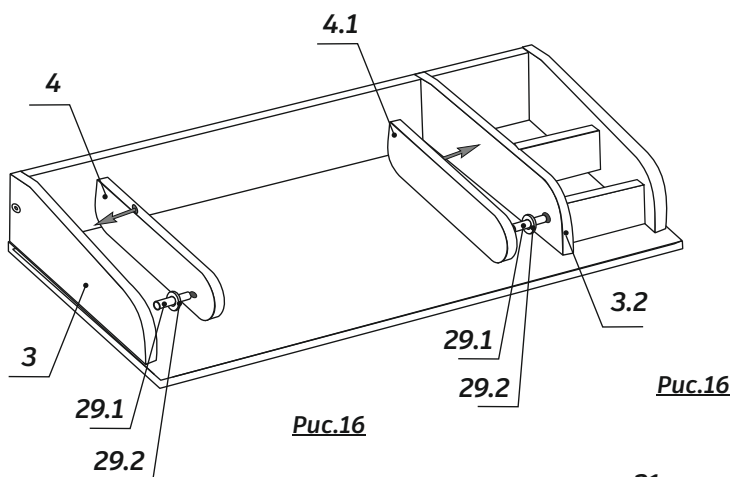


Рис.15



Сборка комода

п.18.1 (8 шт) – крепить на боковые панели комода п.6 и п.6.1 (4 шт на левый бок и 4 на правый), соединив необходимые отверстия направляющих с наконечниками (как показано на рисунке 19).

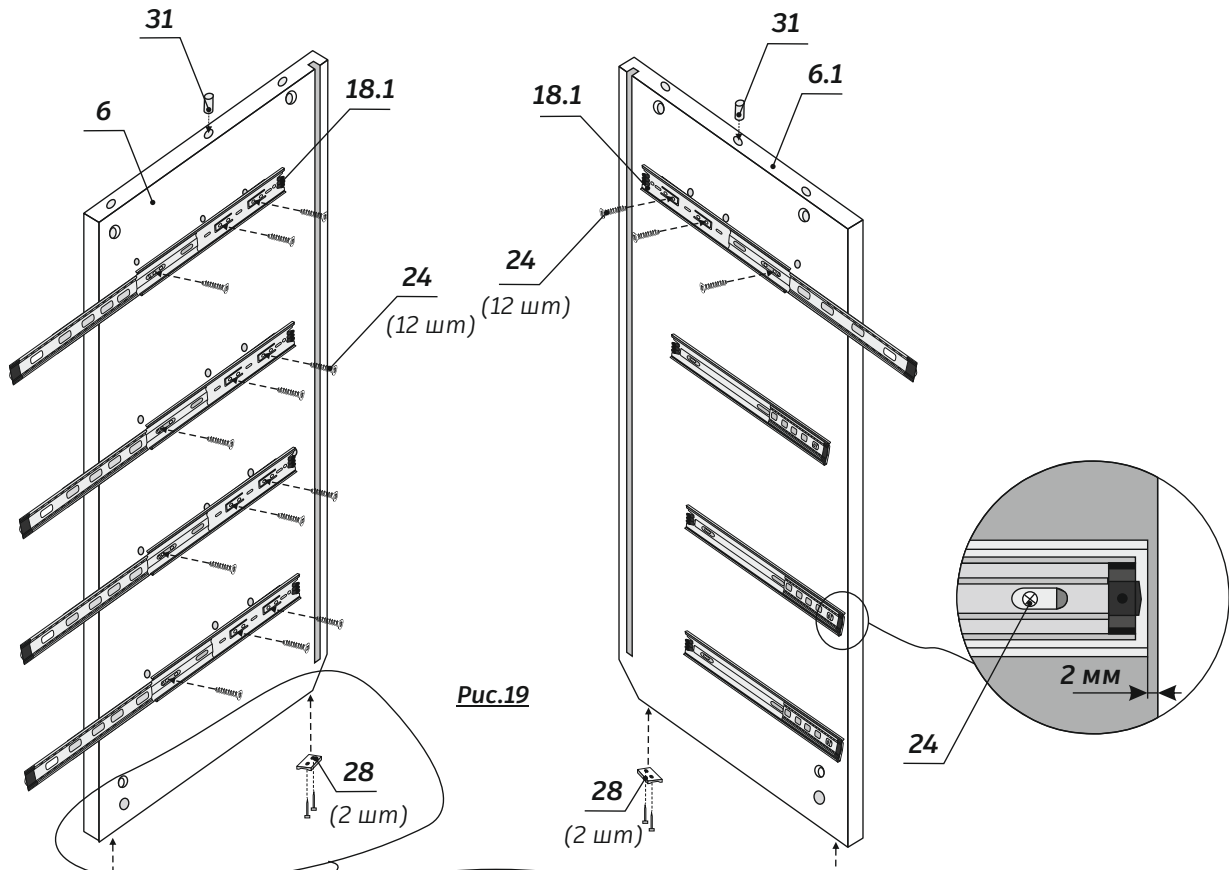


Рис.19

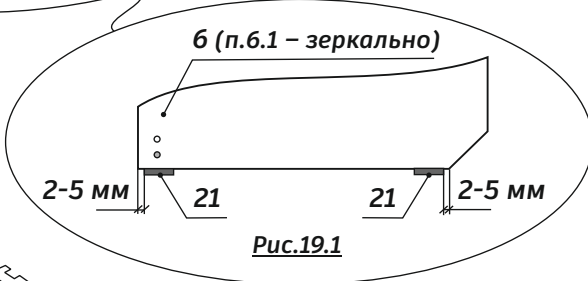


Рис.19.1

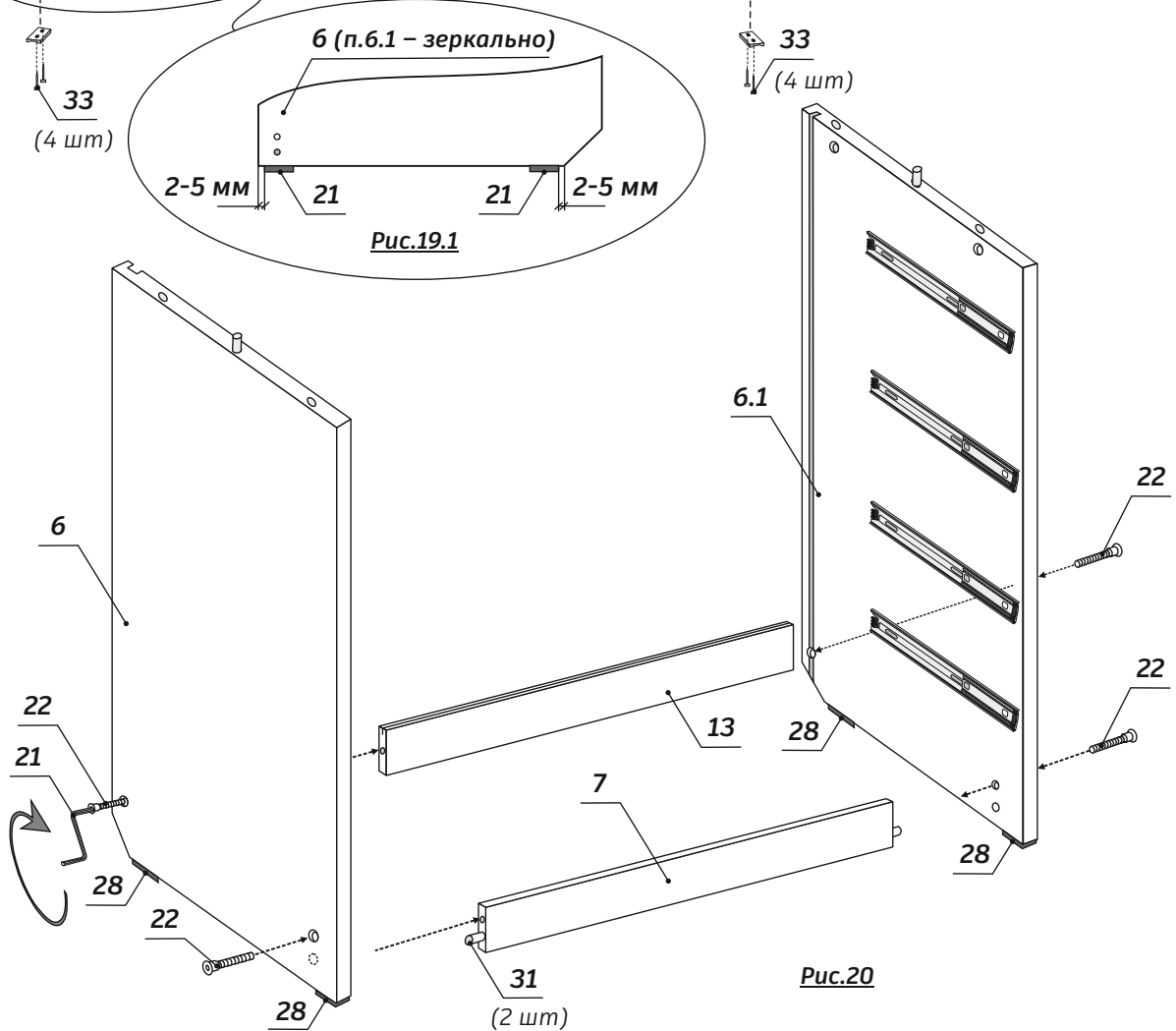


Рис.20

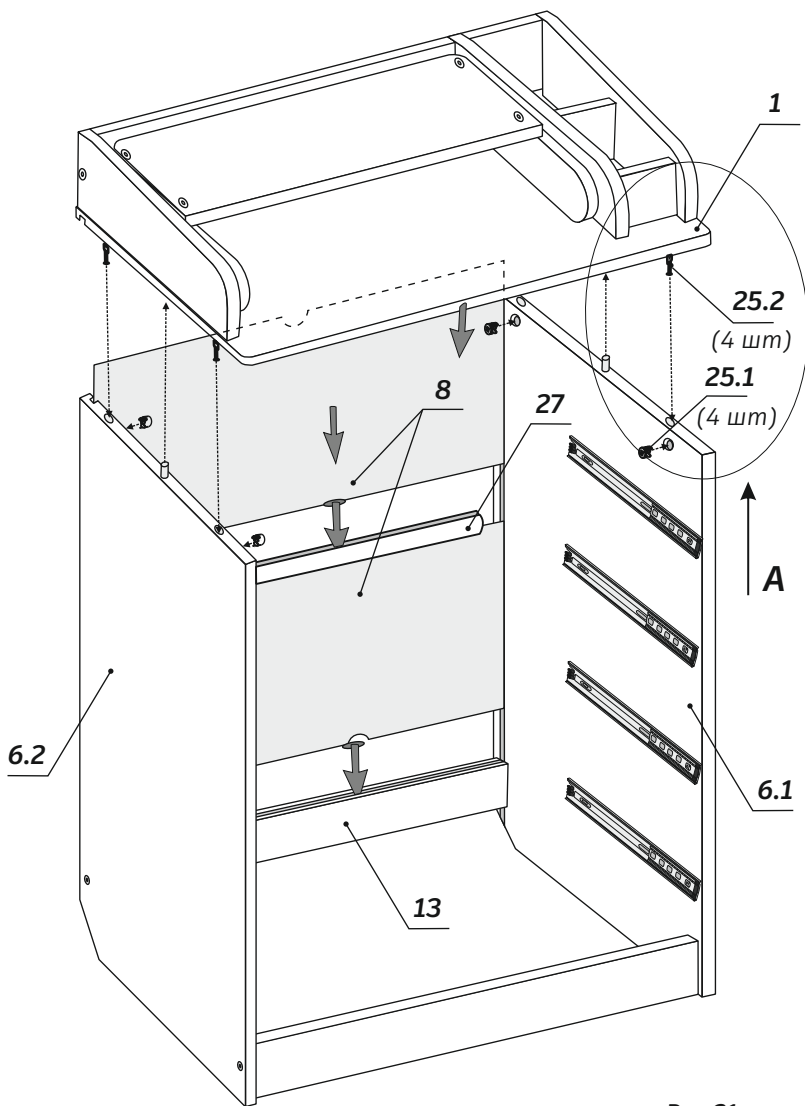
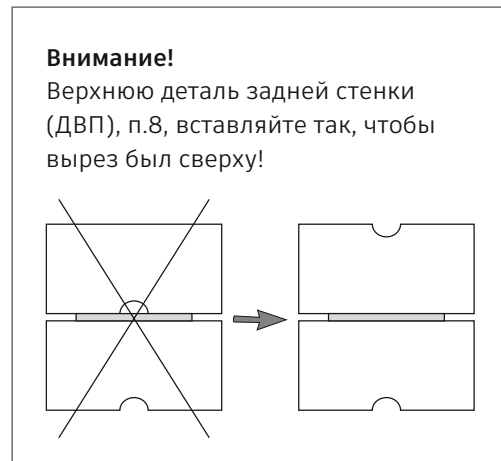


Рис.21



Вид А

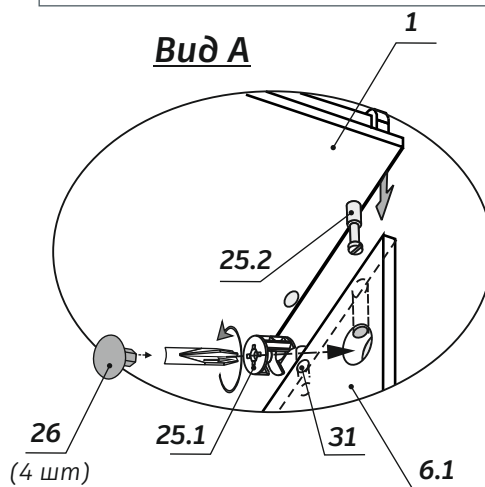


Рис.21.1

Внимание!
Задняя стенка (ДВП) закрепляется 6-ю уголками **ИЗНУТРИ!** комода.
Установка уголков обеспечивает необходимую жёсткость и устойчивость конструкции.
Их отсутствие **НЕДОПУСТИМО!**

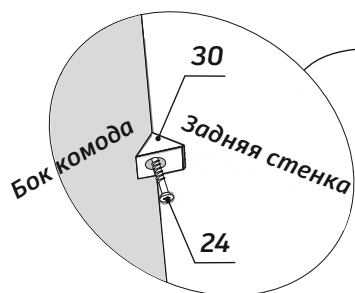


Рис.22.1

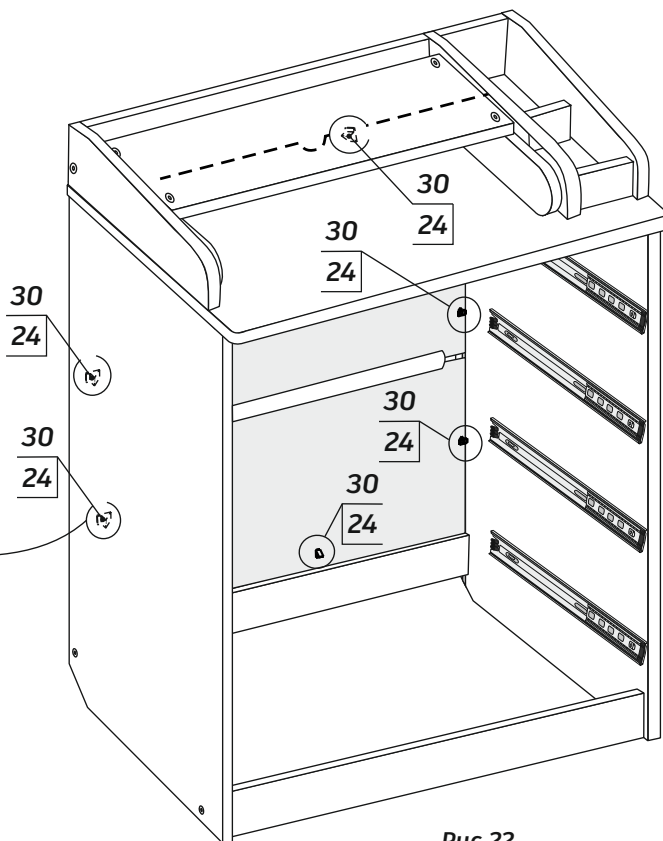


Рис.22

Внимание!

Наши комоды достаточно устойчивы и прошли все необходимые испытания, в том числе многолетним опытом использования. Тем не менее, любой (!!!) комод может опрокинуться, если, например, слегка подросший ребенок повиснет на выдвинутом ящике.

НЕ ПОДВЕРГАЙТЕ ВАШЕГО РЕБЕНКА РИСКУ! КРЕПЛЕНИЕ КОМОДА К СТЕНЕ ОБЯЗАТЕЛЬНО!

Чтобы найти точку сверления для крепежа на стене:

От середины верхнего края задней стенки (п.2), проведите нормаль (линию под прямым углом) к стене и от найденной точки, опуститесь вниз на 80 мм, как показано на рис.23.

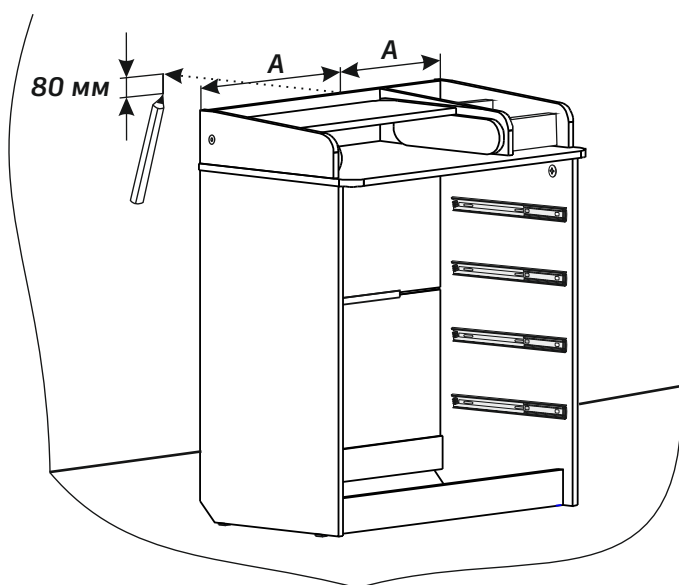


Рис.23

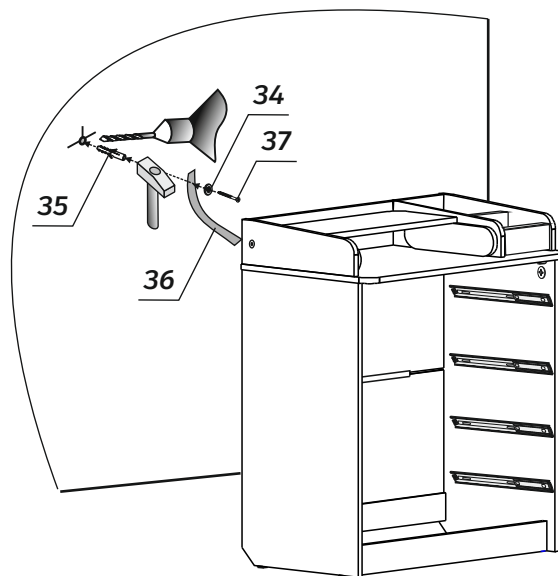


Рис.24

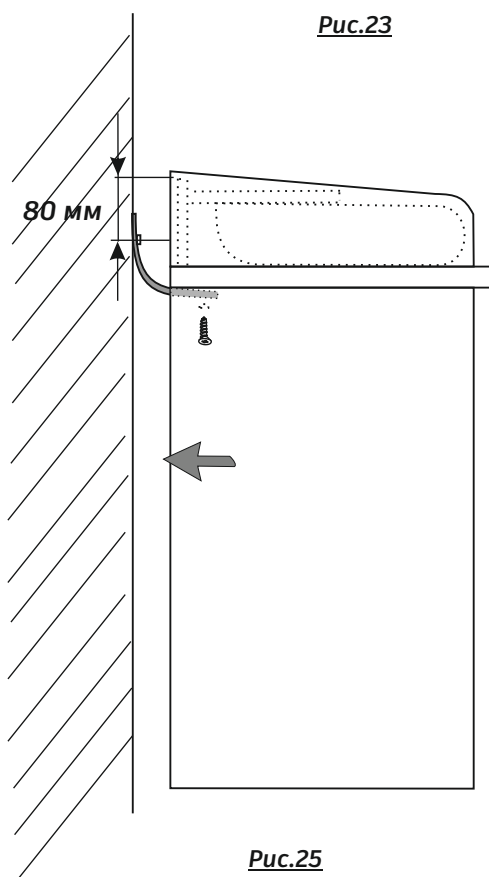


Рис.25

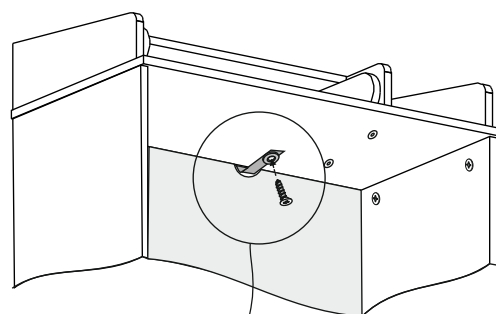
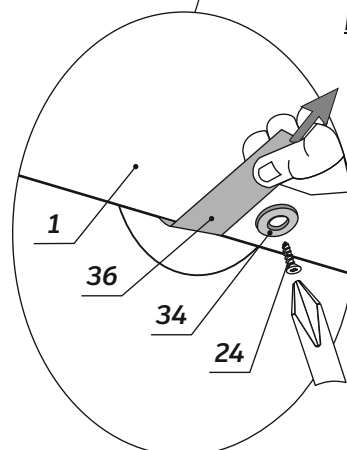
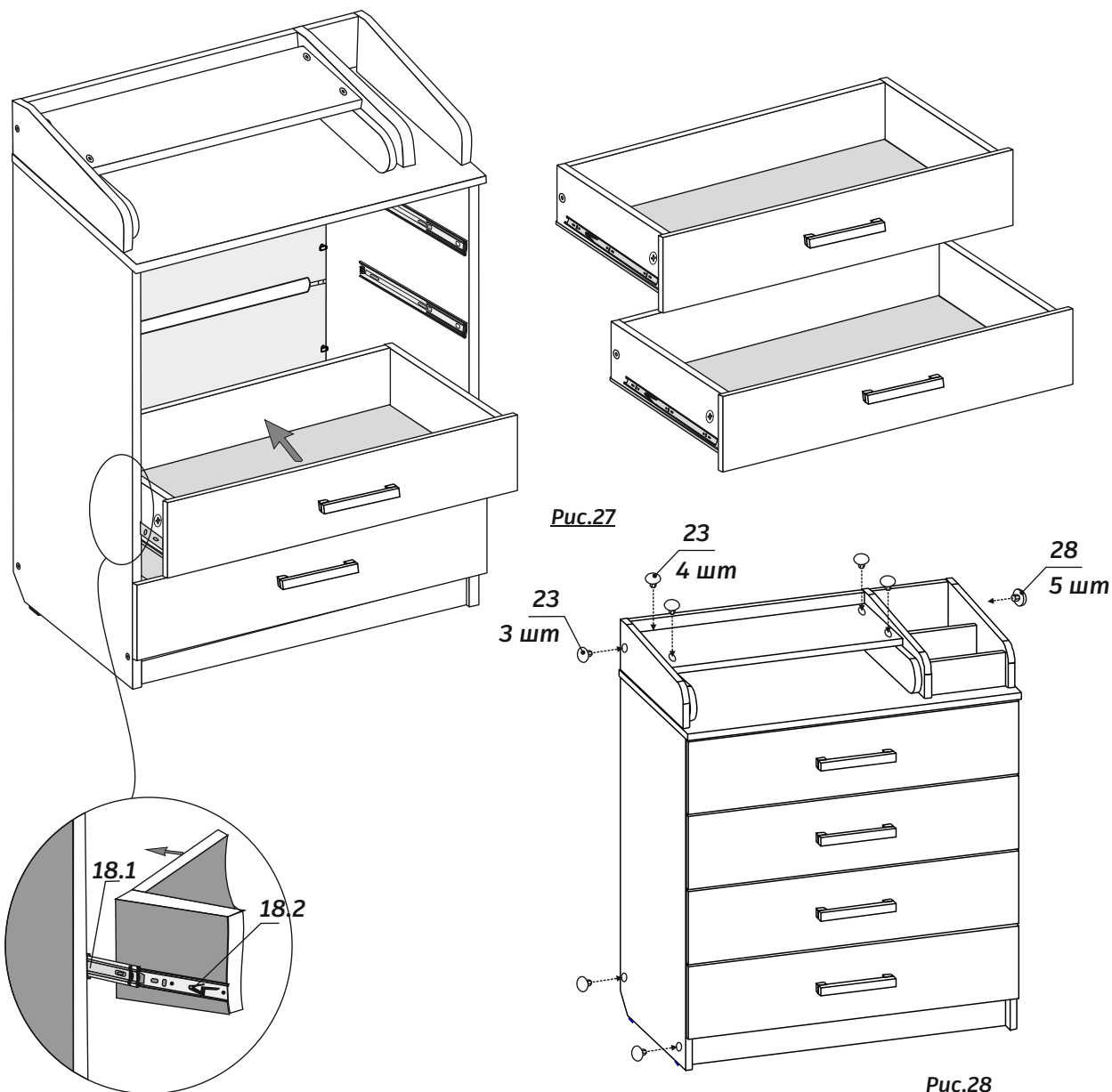


Рис.26





Вы справились, вы молодец!

Если возникли какие-то претензии по качеству или комплектации – вы можете обратиться в магазин, где приобретали комод, для решения проблемы. В некоторых случаях потребуются фотографии. Если подтвердится, что возникшие проблемы не связаны с транспортировкой и сборкой изделия, магазин либо сам предоставит вам необходимые запчасти, либо запросит у нас, и мы обязательно вышлем все необходимое.

Также, просим перед тем как выкидывать упаковку, сфотографировать этикетку, либо записать дату изготовления с неё. Мы можем запросить эти данные для выявления причин возникновения ошибки и дальнейшего её недопущения.

**НАПОМИНАЕМ, ЧТО КРЕПЛЕНИЕ КОМОДА К СТЕНЕ ОБЯЗАТЕЛЬНО!!!
НЕ ПОДВЕРГАЙТЕ РИСКУ ВАШЕГО РЕБЕНКА!**

Спасибо за выбор нашей продукции!

Оставьте отзыв на нашем сайте: <https://atonmebel.com/>

Пишите нам на <mailto:info@atonmebel.com>

или в наши соц.сети <https://vk.com/atonmebel>