

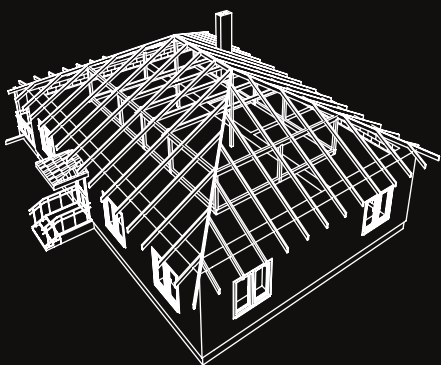
STAYER

RAFTER

Алюминиевые кровельные угольники универсальные

Многофункциональный инструмент для разметочных работ и контроля перпендикулярности кровельных конструкций. Может применяться в качестве торцовочного угольника, транспортира, рейсмуса и направляющей для пилы.

ВСЬ ДОМ – ОДИМ УГОЛЬНИКОМ



- Возведение любого типа крыш: разметка вальмовых, разжелобочных стропил, коньков, дормеров, нарожников
- Разметка лестниц, перекрытий, оконных проемов, внутренних и наружных углов, элементов мансардных этажей
- Работа в качестве рейсмуса, транспортира, торцовочного угольника, направляющей для пилы



УНИВЕРСАЛЬНО И ТОЧНО

Алюминиевые кровельные угольники универсальные RAFTER

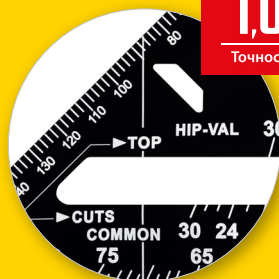
STAYER

5 в 1



Угольник, торцовочный угольник, транспортир, рейсмус, направляющая для пилы

1,0 мм/м
Точность углов

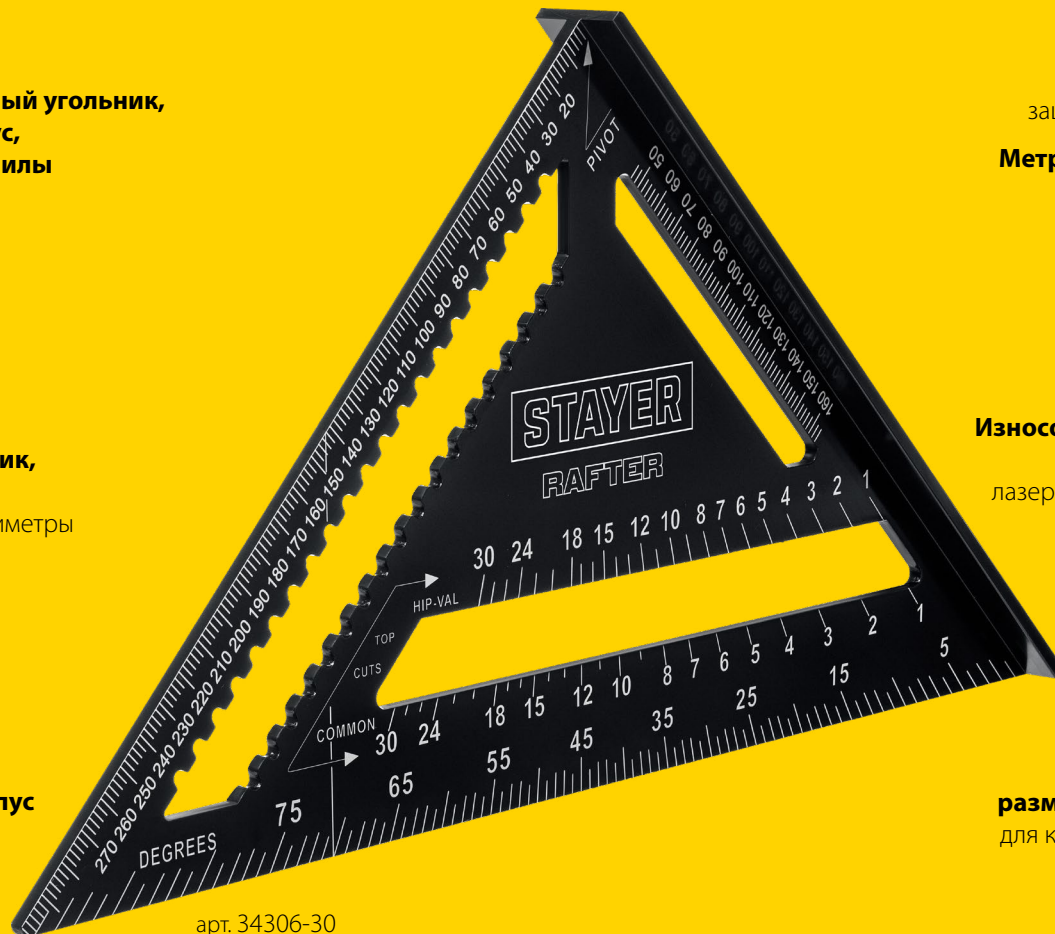


Точный разметочный угольник, позволяющий работать в системе градусы/дециметры

4,5 мм
Толщина корпуса

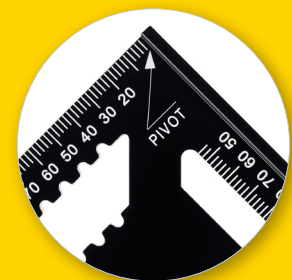


Мощный, полностью фрезерованный корпус толщиной 4.5 мм для максимальной точности



арт. 34306-30

Специальное защитное покрытие
Метрическая шкала



Износостойкая шкала с высокоточной лазерной гравировкой



Универсальная разметка от 0 до 90° для кровельных работ



Длина шкалы, мм	Толщина, мм	Точность мм/м	Материал	Габариты, мм	Вес, г	Артикул
180 × 180	4.5	1.0	алюминий	260 × 130 × 30	290	34306-17
300 × 300				430 × 215 × 30	690	34306-30

Применяются для разметочных работ при установке кровли и контроля перпендикулярности конструкций, а также как торцовочный угольник, транспортир, рейсмус, направляющая для пилы.

23-000360 / www.stayer-tools.com

Алюминиевые кровельные угольники универсальные RAFTER

STAYER

ОПИСАНИЕ УГОЛЬНИКА

На угольнике размещены шкалы для простых, а также для вальмовых и ендовных стропил.

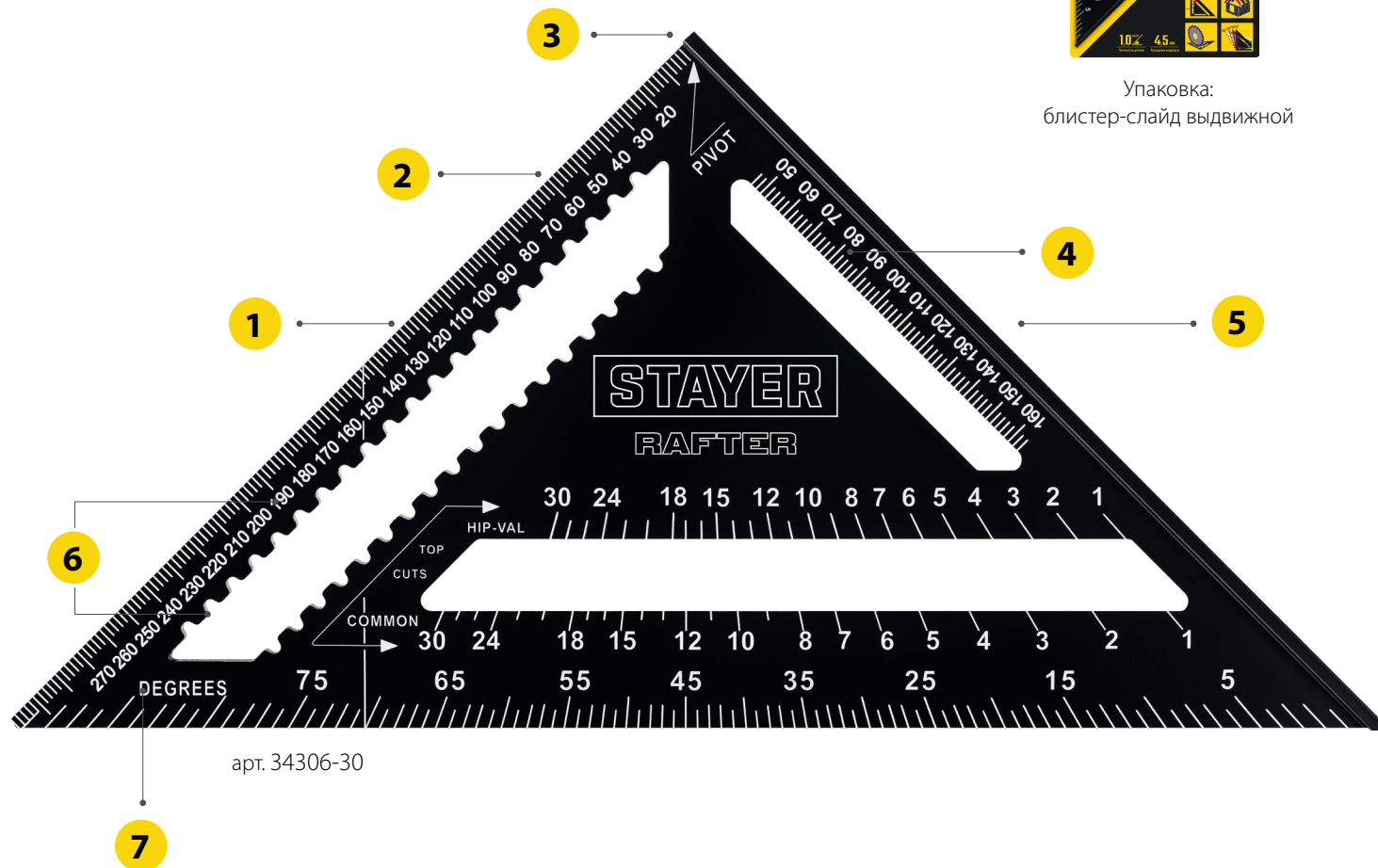
Внутренние шкалы (катеты) являются метрическими, внешние шкалы (гипотенуза) являются градусными.

Угольник промаркирован с двух сторон, для разметки стропила с любой стороны.

Шкала с отметками всех 90° позволяет разметить любой угол в градусах, а также угол, выраженный в виде соотношения «дециметр подъема к метру пробега (прогона)».

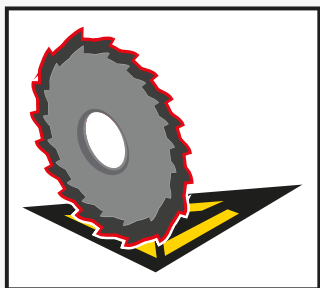
Под разметочным краем расположены специальные зарубки, позволяющие начертить прямую параллельную линию вдоль кромки доски (рейсмус).

- 1 Спинка
- 2 Упорный выступ
- 3 Точка вращения
- 4 Разметочные зарубки
- 5 Разметочный край / кромка направляющей для пилы
- 6 Метрическая шкала для простых (commons) и вальмовых/ендовных стропил (Hip-Val), отражающая количество дециметров подъема к метру пробега (прогона)
- 7 Градусная шкала для вальмовых/ендовных и простых стропил

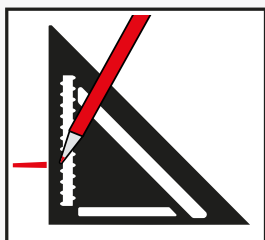


Упаковка:
блистер-слайд выдвжной

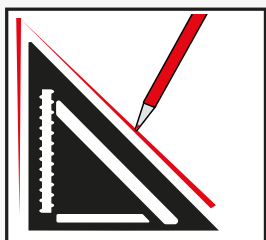
ФУНКЦИОНАЛЬНЫЕ ВОЗМОЖНОСТИ



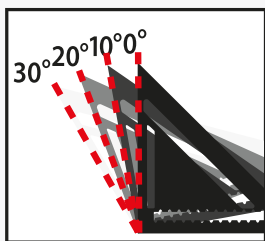
Направляющая для пилы



Угольник



Рейсмус



Транспортёр

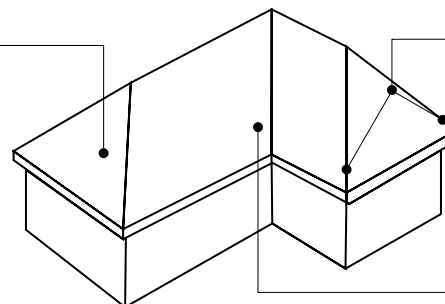


Торцовочный угольник



ВОЗМОЖНАЯ РАЗМЕТКА КРОВЕЛЬНЫХ СИСТЕМ

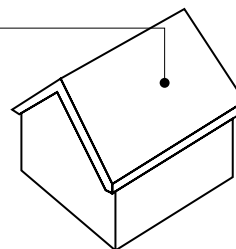
Вальмовая поворотная
Г-образная
Вальма
(торцовый скат
треугольной формы)



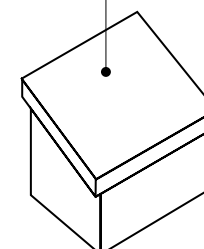
Накосные
строительные ноги

Разжелобочная

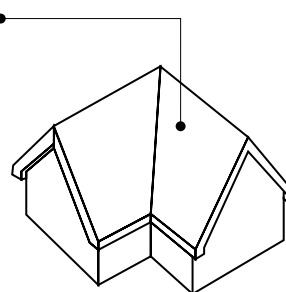
Двускатная
(щипцовая)



Односкатная



Многоскатная
Ендовая
(внутренний угол
между двумя скатами)



Вальмовая
(частный случай –
Голландская)

