

fubag

Инвертор сварочный
Welding inverter

Инструкция по эксплуатации

INMIG 200 SYN LCD



www.fubag.ru

1. Безопасность

1.1 ПРЕДУПРЕЖДАЮЩИЕ ЗНАКИ



• Показанные выше знаки обозначают предупреждение. Контакт с горячими и вращающимися частями и поражение электрическим током нанесут травмы вам и окружающим. Соответствующие предупреждения рассмотрены ниже. Для обеспечения безопасной работы необходимо принять защитные меры.

1.2 УЩЕРБ, ПРИЧИНЯЕМЫЙ ПРИ ДУГОВОЙ СВАРКЕ

- Показанные ниже знаки и предупреждения относятся к ущербу, причиняемому в процессе проведения сварочных работ. Если присутствуют приведенные знаки, соблюдайте осторожность и предупреждайте об опасности других людей.
- Установка, отладка, эксплуатация, техническое обслуживание и ремонт сварочного аппарата должны осуществляться обученными специалистами.
- Во время эксплуатации сварочного аппарата посторонние лица и дети не должны находиться рядом с аппаратом.
- После выключения электропитания аппарата техническое обслуживание и проверка должны выполняться в соответствии с правилами электробезопасности, поскольку в электролитических конденсаторах сохраняется напряжение постоянного тока.

Поражение электрическим током может привести к смерти.



- Никогда не прикасайтесь к электрическим частям.
- Работайте только в сухих, неповрежденных рукавицах и спецодежде.
- Обеспечьте защиту с помощью сухой изоляции. Убедитесь в том, что размеры изоляции достаточны для защиты всей области физического контакта со свариваемой деталью и поверхностью пола.
- Соблюдайте осторожность при эксплуатации аппарата в ограниченном пространстве, во время дождя и в условиях высокой влажности.
- Выключайте электропитание аппарата перед установкой и регулировкой.
- Правильно установите сварочный аппарат и соответствующим образом заземлите свариваемую часть или металлическую поверхность согласно руководству по эксплуатации.
- Когда сварочный аппарат включен, электрод, заготовка и цепь заземления находятся под напряжением. Не прикасайтесь к этим частям незащищенной кожей и мокрой одеждой. Работайте только в сухих, неповрежденных рукавицах для защиты рук.
- При выполнении автоматической или полуавтоматической сварки проволокой электрод, катушка электродной проволоки, сварочная головка, сопло или сварочная горелка для полуавтоматической сварки также находятся под напряжением.
- Всегда проверяйте, чтобы кабель был надежно соединен со свариваемой металлической поверхностью. Место соединения должно располагаться максимально близко к зоне сварки.

INMIG 200 SYN LCD

- Поддерживайте зажим заготовки, держатель электрода, сварочный кабель и сварочный аппарат в надлежащем техническом состоянии. Ремонтируйте поврежденную изоляцию.
- Никогда не соединяйте между собой части держателей электродов, находящиеся под напряжением, от разных сварочных аппаратов, поскольку напряжение между ними может равняться суммарному напряжению разомкнутой цепи обоих сварочных аппаратов.
- При работе на возвышении используйте предохранительный пояс для защиты от падения в случае поражения электрическим током.

Пары и газы могут быть опасными.

- Газы и пары, генерируемые в процессе сварки, могут быть опасны для вашего здоровья. Не вдыхайте эти пары и газы. Обеспечьте систему вытяжки или достаточную вентиляцию в месте проведения сварочных работ для отвода паров и газов из зоны дыхания. При выполнении сварки с использованием электродов, требующих специальной вентиляции, например, электродов для нержавеющей стали или для наплавки твердым сплавом, а также при выполнении сварки на оцинкованной или кадмированной стали и других металлах и покрытиях, которые выделяют высокотоксичные пары, поддерживайте концентрацию этих паров на уровне ниже предельно допустимой концентрации с использованием системы вытяжной или принудительной вентиляции. При работе в ограниченном пространстве или в определенных условиях на открытом воздухе может потребоваться респиратор. При сварке оцинкованной стали также требуется соблюдение дополнительных мер предосторожности.
- Не проводите сварочные работы вблизи паров хлорпроизводных углеводородов, образующихся в результате обезжиривания, очистки и обработки. Тепловое и световое излучение дуги способно вступать в реакцию с парами растворителей с образованием фосгена, который является высокотоксичным газом, и других раздражающих веществ.
- Защитные газы, используемые при дуговой сварке, способны вытеснять воздух и могут привести к травмам или смерти. Для того чтобы гарантировать в месте проведения работ присутствие воздуха, пригодного для дыхания, необходимо обеспечить надлежащую вентиляцию, в особенности в закрытых помещениях.
- Внимательно ознакомьтесь с инструкциями изготовителя оборудования и расходных материалов, которые будут использоваться, включая паспорт безопасности вещества (материала), а также соблюдайте правила техники безопасности вашего предприятия.

Излучение сварочной дуги может вызвать ожоги.

- При выполнении сварки или наблюдении за дуговой сваркой надевайте сварочный щиток с соответствующими фильтрами и накладками для защиты глаз от искр и излучения дуги.
- Надевайте соответствующую спецодежду, изготовленную из прочного негорючего материала, для защиты кожи от излучения дуги.
- Защищите людей, находящихся рядом с местом проведения сварочных работ, соответствующими негорючими экранами и/или предупредите их о том, чтобы они не смотрели на дугу и располагались вдали от светового излучения дуги и горячих брызг, образующихся во время сварки.

Индивидуальная защита.

- Не отсоединяйте защитные устройства, не убирайте защитные ограждения и не снимайте кожухи. Поддерживайте все защитное оборудование в надлежащем рабочем состоянии. Во время запуска, эксплуатации и ремонта оборудования держите руки, волосы, одежду и инструменты вдали от клиновых ремней, шестерней, вентиляторов и других вращающихся частей.
- Не располагайте руки рядом с вентилятором двигателя. Не пытайтесь изменять положение регулятора скорости вращения или направляющего шкива с помощью рычага управления во время работы двигателя.



- Не выполняйте заправку топливом вблизи сварочной дуги или при работающем двигателе. Перед заправкой остановите двигатель и дайте ему остыть во избежание контакта пролитого топлива с горячими частями двигателя и воспламенения. Не проливайте топливо при наполнении бака. Если топливо пролилось, протрите место пролива и не запускайте двигатель до полного удаления паров топлива.

Искры, образующиеся во время сварки, могут привести к пожару или взрыву.

- Удалите горючие материалы из зоны сварки. Если это невозможно, накройте их для защиты от попадания искр и возможного пожара. Брызги и раскаленные частицы могут свободно проникать через небольшие трещины и отверстия. Не проводите сварочные работы вблизи гидравлических линий. Подготовьте огнетушитель.
- Если в месте проведения сварочных работ должны использоваться сжатые газы, необходимо соблюдать особые меры предосторожности для предотвращения опасной ситуации.
- Если сварочные работы не проводятся, убедитесь в том, что никакая часть электрической цепи не касается свариваемой детали или поверхности пола. Случайный контакт может привести к перегреву и стать причиной пожара.
- Не подвергайте нагреву, резке или сварке баки, бочки и другие контейнеры до принятия соответствующих защитных мер, препятствующих выделению горючих или токсичных паров из веществ, находящихся внутри данных емкостей. Это может привести к взрыву, даже если емкости были очищены.
- Перед нагревом, резкой или сваркой полых литых заготовок их необходимо продуть во избежание взрыва.
- Во время выполнения сварки образуются искры и брызги. Надевайте защитную спецодежду (кожаные рукавицы, плотная куртка, брюки без отворотов, высокие ботинки и головной убор). При нахождении в зоне проведения сварочных работ всегда надевайте защитные очки с боковыми щитками.
- Присоедините сварочный кабель к свариваемой части как можно ближе к зоне сварки. Сварочные кабели, подключенные к зданию или другим конструкциям вдали от зоны сварки, по-

INMIG 200 SYN LCD

вышают вероятность прохождения сварочного тока через подъемные цепи, тросы подъемных кранов и др. Это может привести к пожару или перегреву подъемных цепей или тросов.

Вращающиеся части могут представлять опасность.

- Используйте баллоны со сжатым газом, содержащие соответствующий защитный газ, а также исправные регуляторы, предназначенные для используемого газа и давления. Все шланги, штуцеры и т.д. должны быть предназначены для используемого газа и давления и находиться в надлежащем рабочем состоянии.
- Всегда храните газовые баллоны в вертикальном положении. Баллоны должны быть надежно закреплены цепью на тележке или неподвижном основании.
- Газовые баллоны должны располагаться:
 - Вдали от мест, где они могут подвергаться ударам или механическому повреждению.
 - На безопасном удалении от участков сварки и резки и любого другого источника тепла, искр или пламени.
- Не допускайте контакта электрода, держателя электрода или любых других частей, находящихся под напряжением, с газовым баллоном.
- При открытии клапана баллона не приближайте голову и лицо к выпускному отверстию клапана.
- Всегда устанавливайте и заворачивайте вручную защитные колпачки клапана, за исключением случаев, когда баллон используется или присоединен для использования.

1.3 ИНФОРМАЦИЯ ОБ ЭЛЕКТРОМАГНИТНЫХ ПОЛЯХ

Электрический ток, протекающий по любому проводнику, создает локальные электромагнитные поля (ЭМП). Во всем мире ведутся споры относительно влияния электромагнитных полей. К настоящему времени существенные доказательства отрицательного влияния электромагнитных полей на здоровье людей отсутствуют. Тем не менее, исследования вредного воздействия электромагнитных полей все еще продолжаются. До получения результатов исследований необходимо свести к минимуму воздействие электромагнитных полей.

- С целью сведения к минимуму риска, связанного с воздействием электромагнитных полей, должны выполняться следующие требования:
 - Прокладывайте сварочные кабели, идущие к электроду и свариваемой детали, вместе. Если возможно, закрепляйте их лентой.
 - Все кабели должны располагаться как можно дальше от оператора.
 - Никогда не наматывайте кабель питания вокруг себя.
 - Располагайте сварочный аппарат и кабель питания как можно дальше от оператора.
 - Присоединяйте сварочный кабель к свариваемой детали как можно ближе к зоне сварки.
 - Не допускайте присутствия людей с кардиостимуляторами в месте проведения сварочных работ.

2. Конструкция и функционирование

2.1 ОХЛАЖДЕНИЕ АППАРАТА

Для обеспечения оптимальной продолжительности включения (ПВ) силовой части необходимо:

- Обеспечить достаточную вентиляцию на рабочем месте.
- Не загораживать воздухозаборные и воздуховыпускные вентиляционные отверстия аппарата.
- Защитить аппарат от проникновения внутрь металлических частиц, пыли или иных посторонних тел.

2.2 ТРАНСПОРТИРОВКА И УСТАНОВКА

Транспортировка должна производиться с отключенными сварочными кабелями (горелкой) и свернутым, качественно уложенным сетевым кабелем. Не допускать сильной тряски и иных внешних воздействий, которые могут повредить корпус, панель управления, внутренние элементы, сетевой кабель.

Место установки!

Аппарат необходимо устанавливать и эксплуатировать в специальных помещениях, оборудованных приточно-вытяжной вентиляцией (или хорошо проветриваемых) на прочном и плоском основании!

- Необходимо обеспечить наличие ровного, нескользкого, сухого пола и достаточное освещение рабочего места.
- Должна быть всегда обеспечена безопасная эксплуатация аппарата.

В верхней части предусмотрена ручка для переноски аппарата.



Рис. 2.1 Ручка для переноски аппарата

2.3 ПОДКЛЮЧЕНИЕ К ЭЛЕКТРОСЕТИ

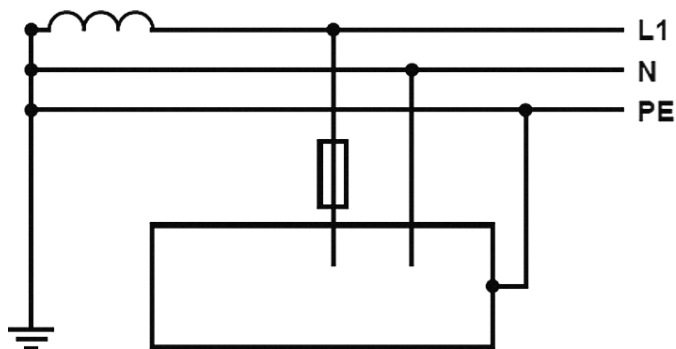
Опасность при ненадлежащем подключении к электросети!

Ненадлежащее подключение к электросети может привести к физическому или материальному ущербу!

- Подключать аппарат только к розетке с защитным проводом, подсоединенным согласно предписаниям.
- При необходимости подсоединения новой сетевой вилки установку должен выполнять только специалист-электротехник в соответствии с национальными законами или предписаниями!
- Специалист-электротехник должен регулярно проверять сетевую вилку, розетку и линию питания!
- Во время работы в режиме генератора последний следует заземлить в соответствии с руководством по его эксплуатации. Созданная сеть должна соответствовать указанным параметрам.

INMIG 200 SYN LCD

- Аппарат можно использовать во всех сетях TN и TT с отделением нейтрального и защитного провода



Экспликация

Поз.	Обозначения	Распознавательная раскраска
L1	Внешний привод 1	Коричневый
N	Нулевой привод	Синий
PE	Защитный провод	Желто-зеленый

Рис. 2.2

Рабочее напряжение - сетевое напряжение!

Во избежание повреждения аппарата рабочее напряжение, указанное в таблице с номинальными данными, должно совпадать с сетевым напряжением!

3. Описание аппарата

3.1 ВИД СПЕРЕДИ

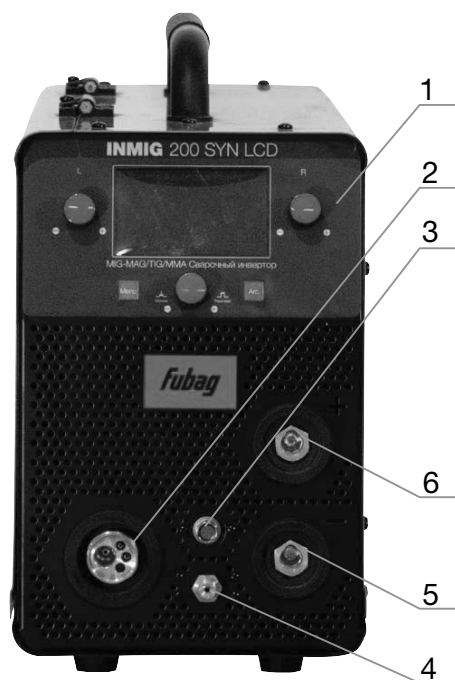


Рис. 3.1

Поз.	Символ	Описание
1		Панель управления
2		Разъём подключения сварочной горелки Euro
3		Гнездо подключения, 5 контактов Подключение кабеля управления горелки TIG
4		Соединительный штуцер M12 Подключение защитного газа горелки TIG
5		Гнездо, сварочный ток «-» • MIG/MAG: подсоединение кабеля массы • TIG: Подключение сварочной горелки TIG • Ручная сварка: подсоединение электрододержателя или кабеля массы
6		Розетка, сварочный ток «+» • TIG: Подключение кабеля массы • Ручная сварка: подсоединение электрододержателя или кабеля массы

3.2 ВИД СЗАДИ



Рис. 3.2

3.3 ОТСЕК СВАРОЧНОЙ ПРОВОЛОКИ

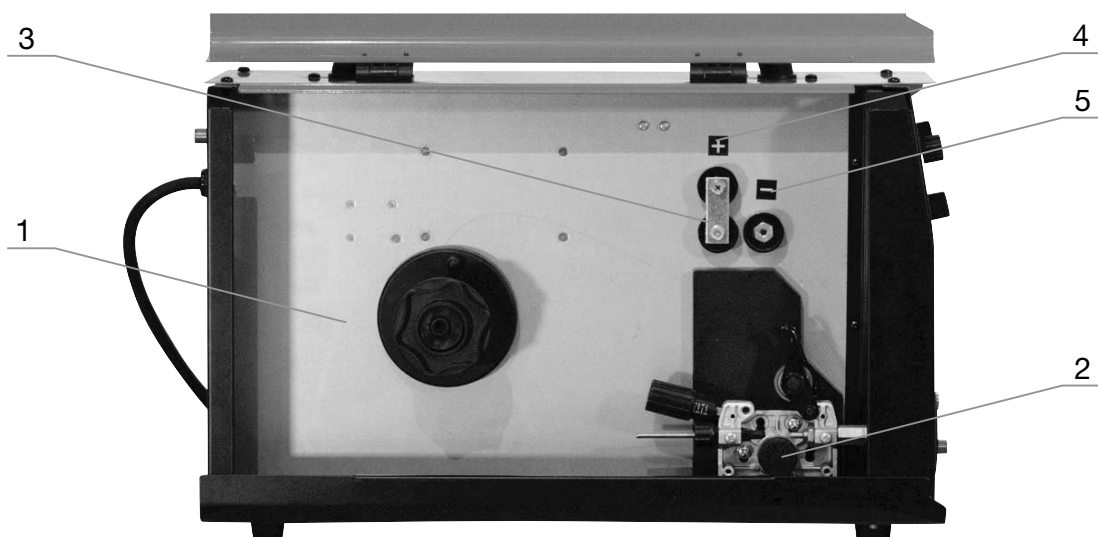


Рис. 3.3

Поз.	Описание
1	Крепление катушки с проволокой
2	Механизм подачи проволоки
3	Шина смены полярности евроразъема
4	Разъем «+» для проволоки сплошного сечения
5	Разъем «-» для порошковой проволоки без газа

3.4 ПАНЕЛЬ УПРАВЛЕНИЯ – ЭЛЕМЕНТЫ УПРАВЛЕНИЯ

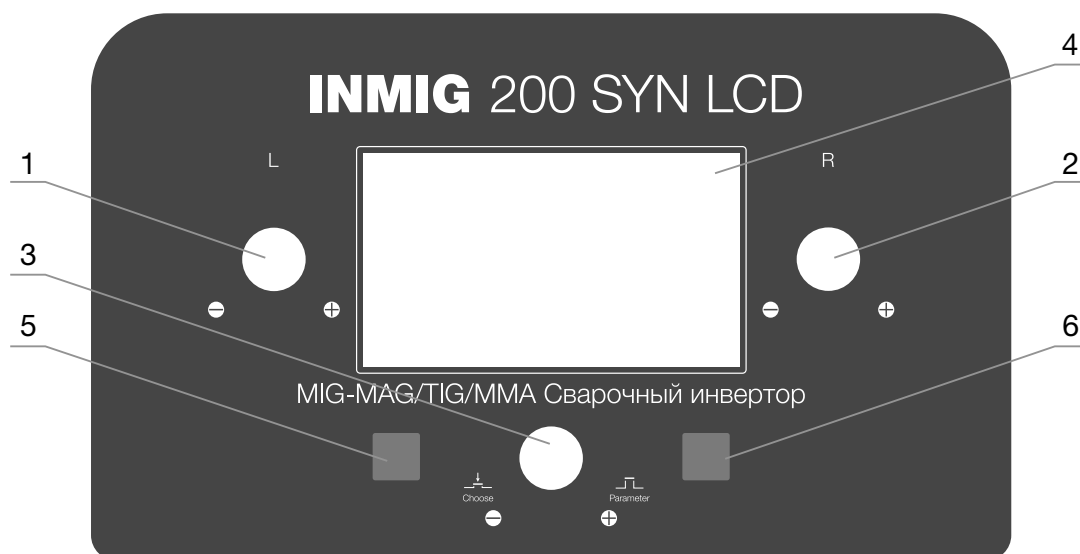


Рис. 3.4

Поз.	Символ	Описание
1		Ручка настройки параметров с функцией нажатия
2		Ручка настройки параметров с функцией нажатия
3		Ручка настройки параметров с функцией нажатия
4		ЖК Дисплей
5		Кнопка переключения настроек
6		Кнопка переключения настроек

4. Установка катушки с проволокой и регулировка тормоза катушки

- Открутите пластиковую гайку крепления катушки.
- Установите катушку со сварочной проволокой таким образом, чтобы штифт основания механизма совпал с отверстием катушки.
- С помощью внутреннего винта под пластиковой гайкой отрегулируйте тормозной механизм.

Тормоз катушки затянуть настолько, чтобы при остановке электромотора устройства подачи проволоки катушка не двигалась, но при работе не блокировалась!

- Установите и затяните пластиковую гайку крепления катушки.

5. Замена роликов подачи проволоки

Возможны неудовлетворительные результаты сварки вследствие нарушения подачи проволоки!

- Ролики устройства подачи проволоки должны соответствовать диаметру проволоки и типу материала.
- По надписи на роликах проверить, соответствуют ли они диаметру проволоки. При необходимости заменить!
- Приводные ролики должны быть зафиксированы с помощью специальных болтов.

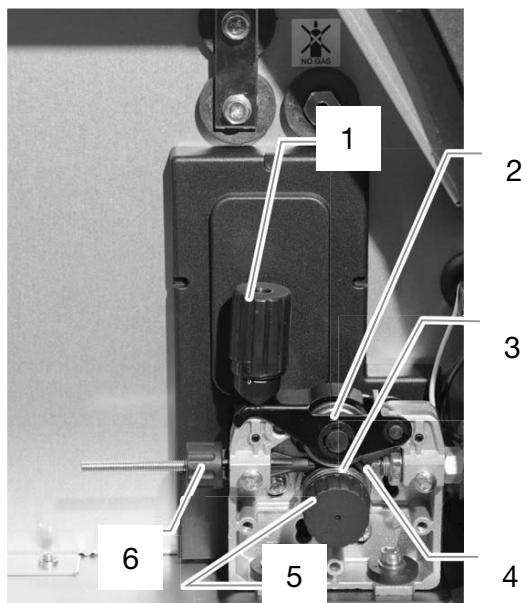
5.1 УСТАНОВКА НАТЯЖЕНИЯ РОЛИКОВ

Опасность усиленного износа из-за неподходящего прижимного давления!

При неподходящем прижимном давлении износ роликов устройства подачи проволоки увеличивается!

- С помощью регулировочной гайки прижимного узла следует настроить такое усилие прижима, при котором сварочная проволока будет стабильно подаваться и проскальзывать в случае блокировки катушки проволоки!

6. Заправка проволоки



Поз.	Описание
1	Регулировка усилия прижима верхнего ролика
2	Верхний прижимной ролик
3	Нижний приводной ролик
4	Капиллярная трубка
5	Гайка крепления приводного ролика
6	Проволокоприемная воронка

Рис. 6.1

- Распрямить подключенную сварочную горелку.
- Ослабить и откинуть прижимной узел.
- Аккуратно отмотать сварочную проволоку с катушки и пропустить через ниппель ввода проволоки по жёлобу подающего ролика в капиллярную трубку.
- Настроить прижимное давление с помощью регулировочной гайки прижимного узла.
- Нажмите и удерживайте кнопку бестоковой заправки до появления проволоки из контактного наконечника горелки.

7. Подключение защитного газа

ВНИМАНИЕ! Ненадлежащее обращение с баллонами защитного газа может привести к тяжелым травмам со смертельным исходом.

- Необходимо следовать инструкциям производителя газа и предписаниям, регламентирующим работу со сжатым газом.
- Установить баллон защитного газа в предусмотренное для этого место.
- Зафиксировать баллон страховочной цепью.
- Герметично привинтить редуктор на вентиль газового баллона.
- Накрутить накидные гайки газового шланга на выходной стороне редуктора сварочного аппарата.
- Все соединения в системе подачи защитного газа должны быть герметичными!

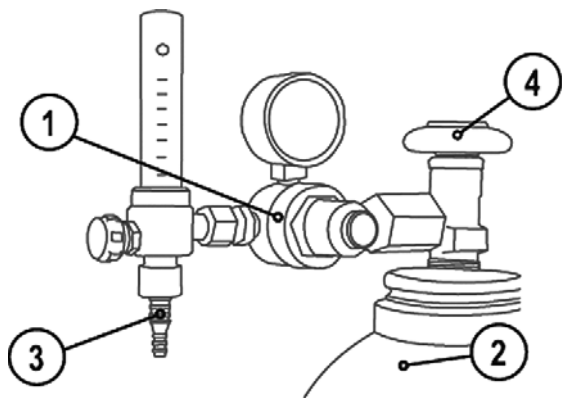


Рис. 7.1

Поз.	Описание
1	Редуктор давления
2	Баллон с защитным газом
3	Выходной штуцер редуктора
4	Клапан газового баллона

7.1 РЕГУЛИРОВКА РАСХОДА ЗАЩИТНОГО ГАЗА

- Нажать на кнопку триггера горелки и настроить расход защитного газа на расходомере редуктора давления.

Неверные настройки защитного газа!

Как очень низкий, так и очень высокий расход защитного газа может привести к попаданию воздуха в сварочную ванну и, как следствие, к образованию пор.

- Расход защитного газа настроить в соответствии с заданием на сварку!

8. Пояснение символов дисплея

1		Переход к экрану настройки вспомогательных параметров выбранного сварочного процесса
2		Переход в главное меню (карусель)
3		Переход в меню сохранения программ
4		Переход в меню вызова программ
5		Переход к экрану настройки основных параметров сварки
6		Переход в меню вызова программ
7		Возврат к предыдущему меню
8		Подтверждение выбранной операции
9		Подтверждение выбранной операции
10		Переход к экрану настройки основных параметров сварки

INMIG 200 SYN LCD

9. Настройка процесса сварки MMA, TIG LIFT, MIG MANUAL

1. Нажмите на кнопку под символом 2 для перехода в главное меню (карусель).

2. Выбор типа сварки: вращайте регулятор 3 до выбора метода сварки.

Подтвердите нажатием на регулятор 3 (см. пункт Пояснение символов дисплея).



3. Настройка вспомогательных параметров выбранного метода сварки:

Регулятором 3 выберите нужный параметр. Подтвердите нажатием и отрегулируйте значение параметра регулятором 3.

Для перехода к следующему параметру нажмите кнопку под символом 7 и повторите процедуру (см.выше).

Вспомогательные параметры:

3.1. MMA сварка

1	Ток горячего старта	50-100% (шаг 1%)
2	Время тока горячего старта	0,1-10,0 сек (шаг 0,1 сек)
3	Форсаж дуги	0-10 (шаг 1)

INMIG 200 SYN LCD

3.2. TIG LIFT



1	Режим работы кнопки горелки	2T/4T
2	Пост. Продув	0,1-10,0 сек (шаг 0,1 сек)
3	Спад	0,1-10,0 сек (шаг 0,1 сек)

3.3. MIG MANUAL



1	Режим работы кнопки горелки	2T/4T
2	Отжиг проволоки	0-10 (шаг 1)
3	Мягкий старт	0-10 (шаг 1)
4	Пред. продув	0,1-2,0 сек (шаг 0,1 сек)
5	Пост. Продув	0,1-10,0 сек (шаг 0,1 сек)
6	Индуктивность	0-10 (шаг 1)

4. Переход к экрану настройки основных параметров сварки: нажмите на кнопку под символом 5 или 10.



5. Настройка режима MMA(сварка покрытым электродом)



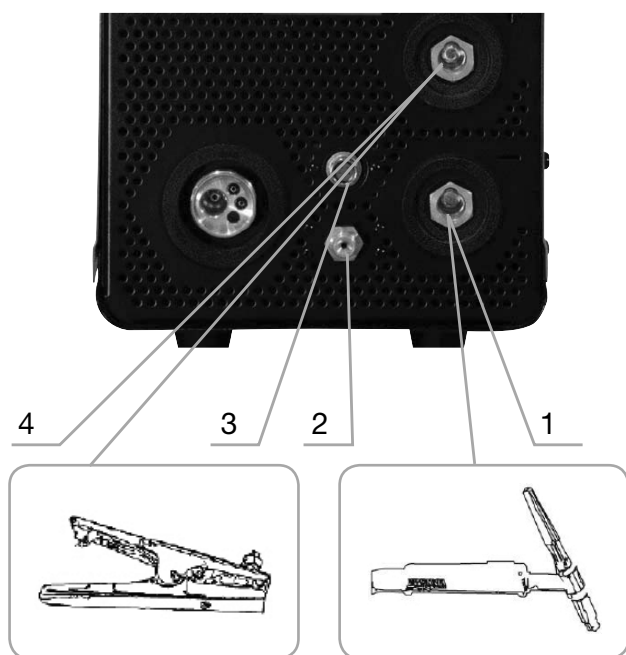
Поз.	Символ	Описание
1	+	Розетка, сварочный ток «+»
2	-	Розетка, сварочный ток «-»

Вставить штекер кабеля электрододержателя или в гнездо сварочного тока «+» или «-» и закрепить поворотом вправо.

- Вставить штекер кабеля массы или в гнездо сварочного тока «+» или «-» и закрепить поворотом вправо.

6. Настройка режима TIG Lift (сварка неплавящимся вольфрамовым электродом в среде инертного газа)

- Подключить шланг защитного газа на задней панели аппарата.



Поз.	Символ	Описание
1	Гнездо, сварочный ток «-»	Гнездо, сварочный ток «-» • TIG: Подключение сварочной горелки TIG
2	Соединительный штуцер G1/4"	Соединительный штуцер G1/4" Подключение защитного газа
3	Гнездо подключения, 5 контактов	Гнездо подключения, 5 контактов Подключение кабеля управления горелки TIG
4	+	Розетка, сварочный ток «+» • TIG: Подключение кабеля массы

Контактное зажигание дуги (TIG Lift)

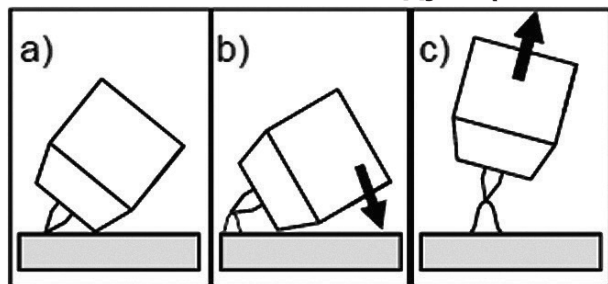


Рис. 6.1

INMIG 200 SYN LCD

Электрическая дуга возбуждается при соприкосновении электрода с изделием:

- a)** Газовое сопло горелки и конец вольфрамового электрода необходимо осторожно установить на изделие и нажать кнопку горелки (протекает ток контактного зажигания).
- b)** Нагнуть горелку через газовое сопло так, чтобы между концом электрода и изделием остался зазор 2-3 мм. Дуга зажигается, и сварочный ток в зависимости от выбранного режима работы, нарастает до заданного тока.
- c)** Поднять горелку и повернуть в нормальное положение.

Завершение процесса сварки: отпустите кнопку горелки или же нажмите и отпустите ее в зависимости от выбранного режима работы.

10. Настройка процесса сварки MIG SYNERGIC

1. Нажмите на кнопку под символом 2 для перехода в главное меню (карусель).

2. Выбор типа сварки: вращайте регулятор 3 до выбора MIG SYNERGIC

Подтвердите нажатием на регулятор 3.



3. Выберите материал проволоки регулятором 3 и нажмите для подтверждения.



INMIG 200 SYN LCD

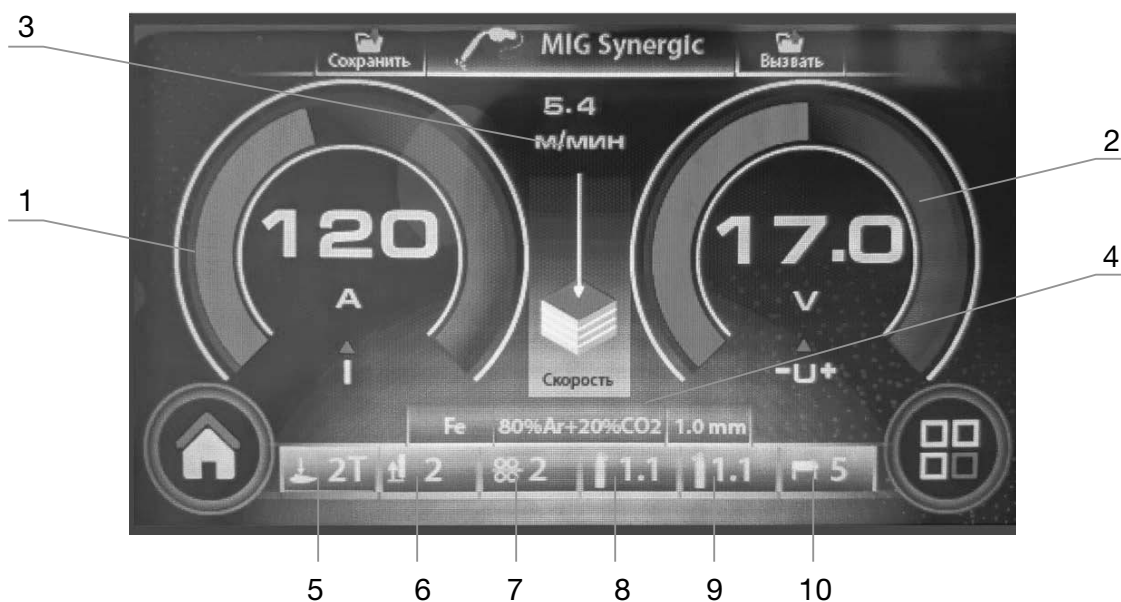
4. Выберите тип защитного газа регулятором 3 и нажмите для подтверждения.



5. Выберите диаметр проволоки регулятором 3 и нажмите для подтверждения. Вы попадаете на экран настройки основных параметров сварки.



6. Интерфейс экрана настройки основных параметров сварки MYG Synergic.



Поз.	Описание
1	Шкала отображения основного сварочного тока. Регулировка производится регулятором 1. При изменении сварочного тока согласно синергетической программы автоматически изменяется напряжение и скорость подачи проволоки. Максимальное значение сварочного тока ограничивается диаметром проволоки
2	Шкала отображения сварочного напряжения. Вращая регулятор 2 вносится коррекция к заводским настройкам напряжения. При этом на шкале отображается значение коррекции. Диапазон коррекции -9,9В.-+9,9 В
3	Скорость подачи проволоки, метры в минуту
4	Строка отображения выбранной синергетической программы: материал, защитный газ, диаметр проволоки
5	Индикация режима работы кнопки горелки
6	Индикация значения отжига проволоки
7	Индикация значения функции мягкий старт
8	Индикация значения предварительной продувки газа
9	Индикация значения окончательной продувки газа
10	Индикация индуктивности

Для настройки параметров 5,6,7,8,9,10 нажмите кнопку под символом 1.

Далее следуйте главе 9. Настройки вспомогательных параметров.

11. Сохранение и вызов индивидуальных программ режимов сварки.

1. Сохранение программ

1.1 Настройте необходимый режим сварки.



Нажмите и удерживайте регулятор 1 в течение 3х секунд для входа в меню сохранения программ.

INMIG 200 SYN LCD



В памяти аппарата имеется 10 ячеек для хранения режимов сварки.

1.2 При помощи регулятора 3 выберите одну из 10 ячеек.

1.3 Нажатием регулятора 3 подтвердите сохранение информации.

Новые режимы сварки могут быть занесены как в пустые ячейки, так и в ранее заполненные (с удалением предыдущего режима).

2. Вызов ранее сохраненных программ.

2.1 Нажмите и удерживайте регулятор 2 в течение 3х секунд для входа в меню вызова программ.



INMIG 200 SYN LCD

2.2 Вращением регулятора 3 выберите необходимую программу.



2.3 Подтвердите выбор нажатием на регулятор 3.

12. НАСТРОЙКА ОБЩИХ ПАРАМЕТРОВ

1. Нажмите на кнопку под символом 2 для перехода в главное меню (карусель).
2. Вращайте регулятор 3 до выбора пункта настройка.
3. Нажмите регулятор 3 для входа в меню общих параметров.
4. Выберите необходимый пункт регулятором 3 и подтвердите нажатием.



Выбор языка	Русский / Английский
Единицы измерения	Метрическая / Дюймы
Яркость	1-10
Звук	Включить / выключить
Информация	Отображается версия оболочки и ПО
Восстановление заводских настроек	Сброс к заводским настройкам Да / Нет

13. Технические характеристики

INMIG 200 SYN LCD	Параметры			
Входное напряжение, V	1~220-240±20%			
Входной ток, A	28 (MIG) 32 (MMA) 22 (TIG)			
Максимальная потребляемая мощность, кВт	8.0			
Диапазон тока, A	25-200 (MIG) 10-200 (MMA/TIG)			
Диапазон сварочного напряжения, V	10-27 (MIG)			
Напряжение холостого тока, V	67 (MIG) 14 (TIG/MMA)			
cos φ	0.99			
Продолжительность включения (ПВ) (40 °С)	40% 140A	40% 100A	40% 140A	40% 200A
	60% 115A	60% 85A	60% 115A	60% 165A
	100% 90A	100% 65A	100% 90A	100% 130A
Ролик (заводская комплектация)	0.8-1.0			
Диаметр проволоки, мм	Fe: 0.6, 0.9, 1.0 Ss: 0.8, 0.9, 1.0			
	Flux: 0.6, 0.8, 0.9, 1.0			
Класс защиты	IP23			
Insulation class	H			
Класс изоляции	AF			
Габариты, мм	505 x 210 x 330			
Масса, кг	18.5			

Диапазон температур окружающего воздуха:

- от -10 °С до +40 °С

Относительная влажность воздуха:

- до 50% при 40 °С
- до 90% при 20 °С

14. Техническое обслуживание

• Для обеспечения эффективной и безопасной работы сварочного аппарата для дуговой сварки необходимо проводить регулярное техническое обслуживание аппарата. Пользователи сварочного аппарата должны быть проинформированы относительно мероприятий по техническому обслуживанию и методов проверки сварочного аппарата, а также они должны быть осведомлены о правилах по технике безопасности для предотвращения неисправностей, сокращения продолжительности ремонта и увеличения срока службы сварочного аппарата. Мероприятия по техническому обслуживанию перечислены в приведенной ниже таблице.

ВНИМАНИЕ!

В целях безопасности во время проведения технического обслуживания сварочного аппарата выключите электропитание и подождите 5 минут, пока не произойдет разрядка конденсаторов.

Периодичность	Мероприятия по техническому обслуживанию
Ежедневные проверки	<p>Проверьте сетевой кабель на отсутствие повреждений. Если кабель поврежден – обратитесь в сервисный центр для замены.</p> <p>После включения электропитания проверьте сварочный аппарат на отсутствие вибрации, посторонних звуков или специфического запаха. При появлении одного из вышеперечисленных признаков отключите аппарат и обратитесь в сервисный центр.</p> <p>Убедитесь в работоспособности вентилятора. В случае его повреждения прекратите эксплуатацию аппарата и обратитесь в сервисный центр.</p>
Ежемесячные проверки	<p>Очистите внутреннюю часть сварочного аппарата с помощью сухого сжатого воздуха через вентиляционные отверстия в корпусе аппарата.</p> <p>Проверьте аксессуары и комплектующие аппарата, неисправные элементы замените.</p>

15. Диагностика неисправностей

- Перед отправкой сварочных аппаратов с завода-изготовителя они проходят отладку. Внесение каких-либо изменений в сварочный аппарат неуполномоченными лицами не допускается!
- Выполняйте все указания по техническому обслуживанию.
- К ремонту сварочного аппарата допускаются только квалифицированные специалисты по техническому обслуживанию.
- При возникновении неисправности обращайтесь в сервисный центр.

16. Устранение неполадок

• Для устранения некоторых видов неисправностей сварочного аппарата вы можете обратиться к следующей таблице:

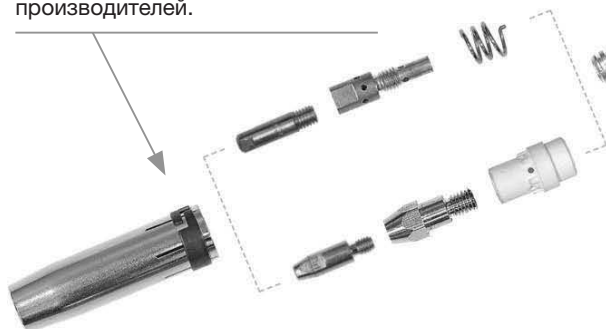
№	Неисправность	Причина	Способ устранения	
1	Сетевой переключатель включен, но индикатор питания не горит	Отсутствует подключение к электрической сети	Проверить питание электрической сети	
		Неисправен переключатель	Обратитесь в сервис	
		Вышел из строя предохранитель	Обратитесь в сервис	
		Неисправен индикатор питания	Обратитесь в сервис	
2	Сварочный аппарат перегревается после сварки, вентилятор не работает	Неисправен вентилятор	Обратитесь в сервис	
		Неисправна цепь управления вентилятором	Обратитесь в сервис	
3	При нажатии на триггер сварочной горелки не подается защитный газ	Газ не подается при выполнении проверки газа с панели управления	Отсутствует газ в баллоне или неисправен редуктор	Проверьте или замените
			Нарушение герметичности газового шланга	Проверьте или замените газовый шланг
			Неисправен электромагнитный клапан	Обратитесь в сервис
	Газ подается при выполнении проверки газа с панели управления	Неисправен триггер горелки	Замените горелку	
		Неисправность в цепи управления триггера горелки	Обратитесь в сервис	
4	Нет подачи проволоки	Неисправен электродвигатель	Обратитесь в сервис	
		Неисправность в цепи управления двигателя	Обратитесь в сервис	
		Ослабление прижимного ролика, проскальзывание сварочной проволоки	Прижмите ролик	
		Диаметр канавки ролика не соответствует диаметру сварочной проволоки	Замените ролик или правильно его установите	
		Повреждена катушка с проволокой	Проверьте катушку или замените	
		Заблокирован направляющий канал в горелке	Замените канал или сварочную горелку	
		Вышел из строя контактный наконечник	Замените наконечник	
5	Дуга не зажигается	Кабель массы отсоединен или отсутствует контакт с деталью	Проверьте соединение кабеля с источником и деталью, проверьте фиксацию байонетного разъёма	
		Неисправность в цепи управления	Обратитесь в сервис	

17. Принадлежности

Сварочные горелки MIG/MAG

УНИВЕРСАЛЬНЫЕ РАСХОДНЫЕ МАТЕРИАЛЫ

Подходят для сварочных горелок большинства известных производителей.



ДОЛГОВЕЧНОСТЬ ЭКСПЛУАТАЦИИ

Прочная и надежная кнопка включения, защищенная от попадания пыли.

УДОБСТВО ПРИ РАБОТЕ

Эргономичная рукоятка, выполнена из термостойкого пластика.

ЗАЩИТА ОТ ИЗЛОМА

Наличие пружины предотвращает излом при малом угле изгиба.

ЕВРОРАЗЪЕМ

Горелка подходит для работы на сварочных аппаратах большинства производителей.



№	Наименование	Артикул
1	Горелка FB 250 3 м	F004.0376 (38443)
2	Горелка FB 250 4 м	F004.0377 (38444)
3	Горелка FB 250 5 м	F004.0378 (38445)
4	Гусак горелки FB 250	F004.0012
5	Сопло газовое зауженное 11,0x57 мм	F145.0124
6	Сопло газовое 15,0x57 мм	F145.0076
7	Сопло газовое цилиндрическое 18,0x57 мм	F145.0042
8	Контактный наконечник M6x28 мм 0,6 ECU	F140.0008
9	Контактный наконечник M6x28 мм 0,8 ECU	F140.0059
10	Контактный наконечник M6x28 мм 1,0 ECU	F140.0253
11	Контактный наконечник M8x30 мм ECU D=1.0 мм	F140.0313
12	Контактный наконечник M8x30 мм ECU D=1.2 мм	F140.0442
13	Контактный наконечник M8x30 мм ECU D=1.6 мм	F140.0587
14	Адаптер контактного наконечника M6x35 мм	F142.0001
15	Канал направляющий 3 м диам. 0.6-0.8_сталь_синий	F124.0011
16	Канал направляющий 3 м диам. 1.0-1.2_сталь_красный	F124.0026
17	Канал направляющий 3 м диам. 1.2-1.6_сталь_желтый	F124.0041
18	Канал направляющий 4 м диам. 0.6-0.8_сталь_синий	F124.0012
19	Канал направляющий 4 м диам. 1.0-1.2_сталь_красный	F124.0031
20	Канал направляющий 4 м диам. 1.2-1.6_сталь_желтый	F124.0042
21	Канал направляющий 5 м диам. 0.6-0.8_сталь_синий	F124.0015
22	Канал направляющий 5 м диам. 1.0-1.2_сталь_красный	F124.0035
23	Канал направляющий 5 м диам. 1.2-1.6_сталь_желтый	F124.0044
24	Пружина	F003.0013

ГОРЕЛКИ TIG

№	Наименование	Артикул
1	Горелка FB TIG 26 5 pin 4 m	38 459
2	Горелка FB TIG 26 5 pin 8 m	38 460

ЗИП

№	Наименование	Артикул
1	Хвостовик горелки длинный FB TIG 17-26 (FB57Y02)	FB0066
	Хвостовик горелки средний FB TIG 17-26 (FB300M)	FB0056
	Хвостовик горелки короткий FB TIG 17-26 (FB57Y04)	FB0067
2	Цанга ф1,6 FB TIG 17-26 (10N23)	FB0001-16
	Цанга ф2,4 FB TIG 17-26 (10N24)	FB0001-24
	Цанга ф3,2 FB TIG 17-26 (10N25)	FB0001-32
	Цанга ф4,0 FB TIG 17-26 (54N20)	FB0001-40
3	Изолятор FB TIG 17-26	FB0002
4	Корпус цанги ф1,6 FB TIG 17-26 (10N31)	FB0001-16
	Корпус цанги ф2,4 FB TIG 17-26 (10N32)	FB0001-24
	Корпус цанги ф3,2 FB TIG 17-26 (10N28)	FB0001-32
	Корпус цанги ф4,0 FB TIG 17-26	FB0001-40
5	Сопло керамическое №6 ф9,5 FB TIG 17-26 (10N48)	FB0004
	Сопло керамическое №7 ф11 FB TIG 17-26 (10N47)	FB0005
	Сопло керамическое №8 ф12,5 FB TIG 17-26 (10N46)	FB0006
	Сопло керамическое №10 ф16 FB TIG 17-26 (10N45)	FB0007
6	Изолятор для газовой линзы FB TIG 17-26	FB0003
7	Корпус цанги с газовой линзой ф1,6 FB TIG 17-26	FB0006-16
	Корпус цанги с газовой линзой ф2,4 FB TIG 17-26	FB0006-24
	Корпус цанги с газовой линзой ф3,2 FB TIG 17-26	FB0006-32
	Корпус цанги с газовой линзой ф4,0 FB TIG 17-26	FB0006-40
8	Сопло керамическое для газовой линзы №6 ф9,5 FB TIG 17-26 (54N16)	FB0033
	Сопло керамическое для газовой линзы №7 ф11 FB TIG 17-26 (54N15)	FB0034
	Сопло керамическое для газовой линзы №8 ф12,5 FB TIG 17-26 (54N14)	FB0035

18. Гарантийные обязательства

Срок службы оборудования – 5 лет.

Гарантийный срок на оборудование указывается в прилагаемом сервисном талоне.

Гарантия относится к дефектам в материалах и узлах и не распространяется на компоненты, подверженные естественному износу и работы по техническому обслуживанию.

Гарантийному ремонту подлежат только очищенные от пыли и грязи аппараты в заводской упаковке, полностью укомплектованные, имеющие инструкцию по эксплуатации, гарантийный талон с указанием даты продажи, при наличии штампа магазина, заводского номера и оригиналов товарного и кассового чеков, выданных продавцом.

В течение гарантийного срока Сервисный центр устраняет за свой счёт выявленные производственные дефекты. Производитель снимает свои гарантийные обязательства и юридическую ответственность при несоблюдении потребителем инструкций по эксплуатации, самостоятельной разборки, ремонта и технического обслуживания аппарата, а также не несет никакой ответственности за причиненные травмы и нанесенный ущерб. Момент начала действия гарантии определяется кассовым чеком или квитанцией, полученными при покупке. Сохраните эти документы.

Гарантийные обязательства не распространяются на части, подлежащие естественному износу, на случаи несоблюдения указаний руководства по эксплуатации, на повреждения вследствие некавалифицированного обращения, подключения, обслуживания или установки, а также на повреждения со стороны внешних факторов.

Заменённые электростанции и детали переходят в собственность фирмы продавца.

Претензии на возмещение убытков исключаются, если они не вызваны умышленными действиями или небрежностью производителя. Право на гарантийный ремонт не является основанием для других претензий.