



LASERJET PRO MFP

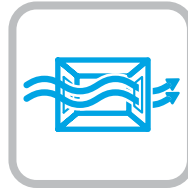
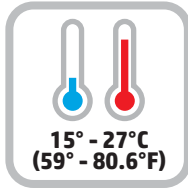


M521



A8P80-91102

- EN Installation Guide
- FR Guide d'installation
- DE Installationshandbuch
- IT Guida all'installazione
- ES Guía de instalación
- BG Ръководство за инсталиране
- CA Guia d'instal·lació
- HR Vodič kroz instalaciju
- CS Průvodce instalací
- DA Installationsvejledning
- NL Installatiehandleiding
- ET Paigaldusjuhend
- FI Asennusopas
- EL Οδηγός εγκατάστασης
- HU Telepítési útmutató
- KK Орнату нұсқаулығы
- LV Uzstādīšanas pamācība
- LT Montavimo vadovas
- NO Installeringsveiledning
- PL Podręcznik instalacji
- PT Guia de Instalação
- RO Ghid de instalare
- RU Руководство по установке
- SR Vodič za instalaciju
- SK Inštaláčna príručka
- SL Priročnik za namestitev
- SV Installationshandbok
- TR Yükleme Kılavuzu
- UK Посібник зі встановлення
- AR دليل التثبيت

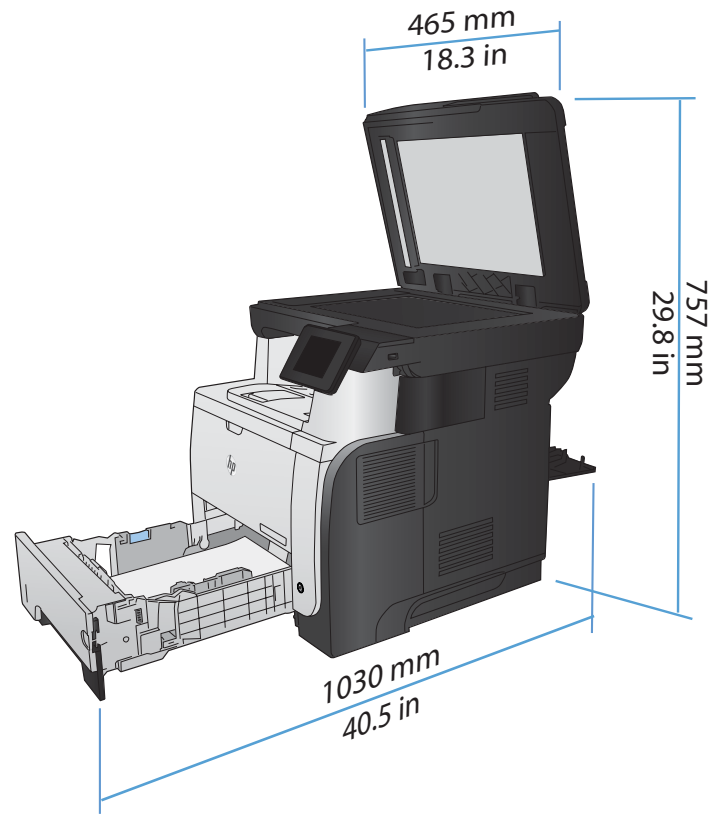
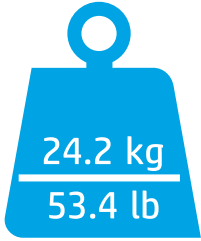
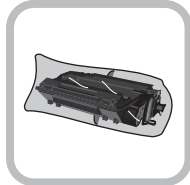
1

- EN** Select a sturdy, well-ventilated, dust-free area, away from direct sunlight to position the product.
- FR** Choisissez un support solide et un endroit propre, bien aéré et à l'abri du rayonnement direct du soleil pour placer votre produit.
- DE** Stellen Sie das Gerät an einem stabilen, gut durchlüfteten und staubfreien Ort auf, der nicht direktem Sonnenlicht ausgesetzt ist.
- IT** Posizionare il prodotto in un'area piana, ben ventilata, priva di polvere e lontana dalla luce diretta del sole.
- ES** Busque un lugar sólido, bien ventilado, sin polvo y alejado de la luz solar directa para colocar el producto.
- BG** Изберете стабилно, добре проветрявано и незапращено място, встрани от пряка слънчева светлина, където да поставите принтера.
- CA** Seleccioneu una superfície sòlida, ben ventilada, sense pols i allunyada de la llum directa del sol per situar el producte.
- HR** Proizvod postavite na čvrstu površinu do koje ne dopire izravno sunčevo svjetlo u dobro prozračenom prostoru bez prašine.
- CS** Pro umístění produktu vyberte stabilní, dobře větraný a bezprašný prostor mimo dosah přímého slunečního světla.
- DA** Placer produktet i et stabilt, godt udluftet, støvfrit område uden direkte sollys.
- NL** Plaats het apparaat op een stevige, goed geventileerde, stofvrije plek uit direct zonlicht.
- ET** Valige toote paigutamiseks tugev pind hästi ventileeritud tolmuvabas ning otsese päikesevalguse eest kaitstud alas.
- FI** Sijoita laite tukevalle alustalle pölyttömään paikkaan, johon aurinko ei paista suoraan ja jossa on hyvä ilmanvaihto.
- EL** Τοποθετήστε τη συσκευή σε ένα σταθερό σημείο, σε καλά αεριζόμενο χώρο χωρίς σκόνη και μακριά από το άμεσο ηλιακό φως.
- HU** A készüléket masszív, jól szellőző, pormentes helyen állítsa fel, és ne tegye ki közvetlen napfény hatásának.
- KK** Өнімді берік, жақсы желдетілетін, шаңсыз, күн сәулесі тікелей түспейтін жерге орнатыңыз.
- LV** Novietojiet iekārtu stabilā, labi ventilētā vietā, kur nav putekļu un tiešu saules staru.
- LT** Gaminiui padėti pasirinkite tvirtą pagrindą gerai ventiliuojamoje, nedulkėtoje vietoje, kuri būtų atokiau nuo tiesioginių saulės spindulių.
- NO** Plasser produktet i et stabilt, støvfritt område med god ventilasjon og utenfor direkte sollys.
- PL** Do umieszczenia produktu wybierz solidne, dobrze wentylowane i pozbawione kurzu miejsce, gdzie urządzenie nie będzie wystawione na bezpośrednie działanie promieni słonecznych.
- PT** Escolha um local firme, bem ventilado, sem poeira e longe da exposição direta à luz do sol para instalar o produto.
- RO** Pentru a amplasa produsul, alegeți un loc stabil, bine ventilat și fără praf, ferit de lumina directă a soarelui.
- RU** Выберите для установки устройства хорошо проветриваемое непыльное помещение и не допускайте попадания прямых солнечных лучей на устройство.
- SR** Uredaj postavite na stabilnu podlogu u prostoriji sa dobrom ventilacijom i bez prašine, udaljen od direktne sunčeve svetlosti.
- SK** Zariadenie umiestnite na stabilnom, dobre vetranom a bezprašnom mieste, na ktoré nedopadá priame slnečné svetlo.
- SL** Izdelek postavite na trdno površino v dobro prezračevanem in čistem prostoru, ki ni izpostavljen neposredni sončni svetlobi.
- SV** Placera produkten i ett stadigt, välventilerat, dammfritt utrymme och fritt från direkt solljus.
- TR** Ürünü yerleştirmek için sağlam, iyi havalandırılmış, tozsuz ve güneş görmeyen bir yer seçin.
- UK** Встановлюйте пристрій на стійкій поверхні у добре провітрянtimerному й незапиленому місці, захищеному від потрапляння прямих сонячних променів.

اختر مكانًا ثابتًا، تتم تهويته بشكل جيد، وخاليًا من الغبار، وغير معرّض لأشعة الشمس المباشرة لتضع فيه المنتج.

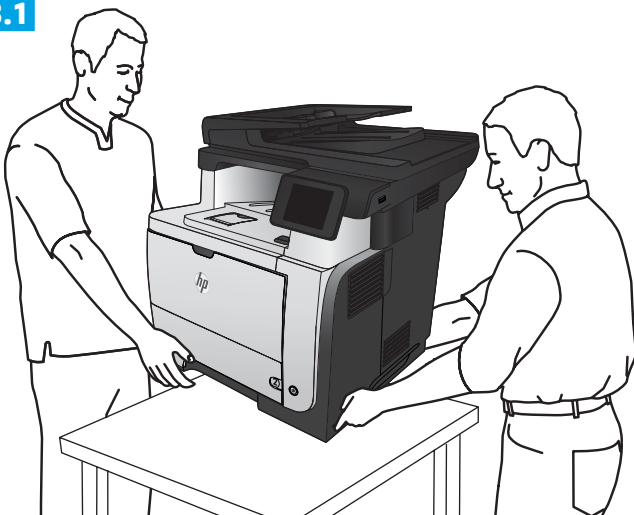
AR

2

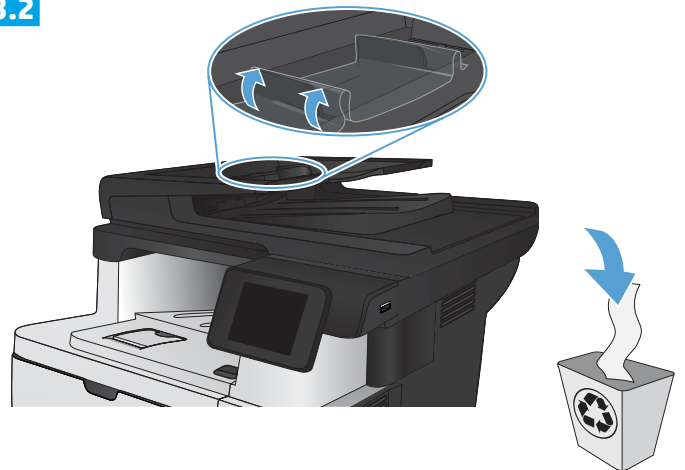


3

3.1

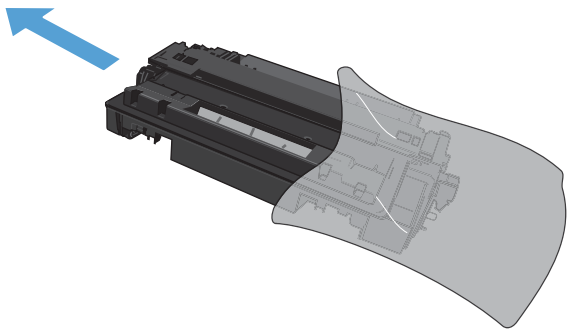


3.2

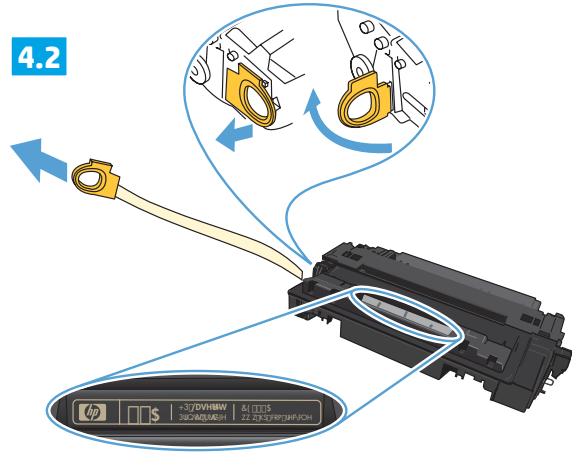


4

4.1



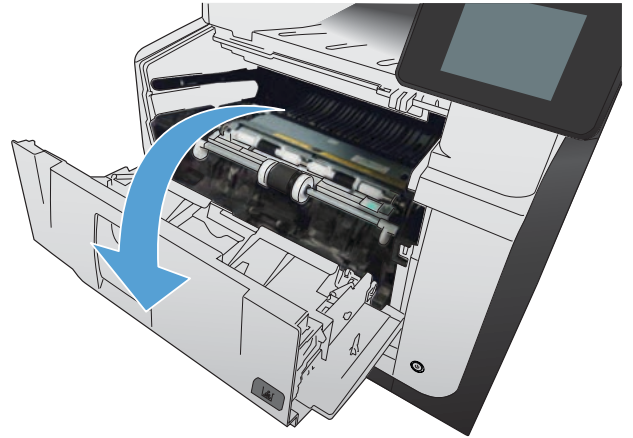
4.2



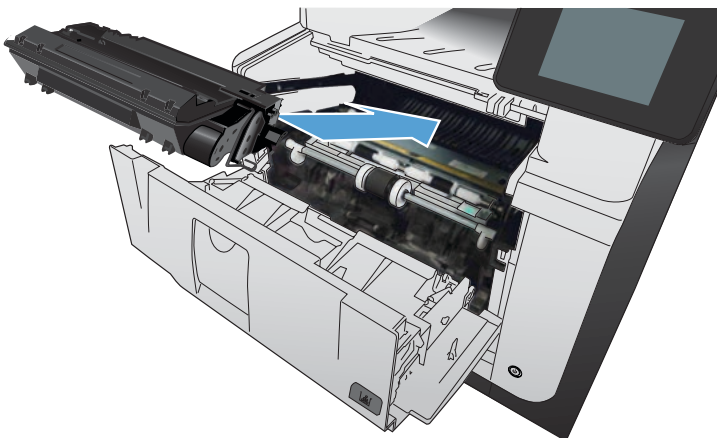
4.3



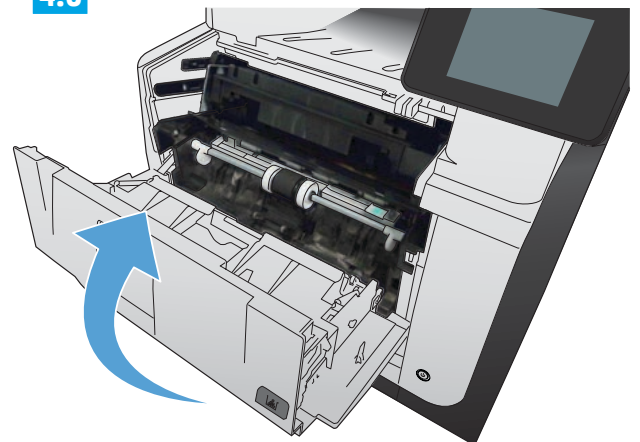
4.4



4.5

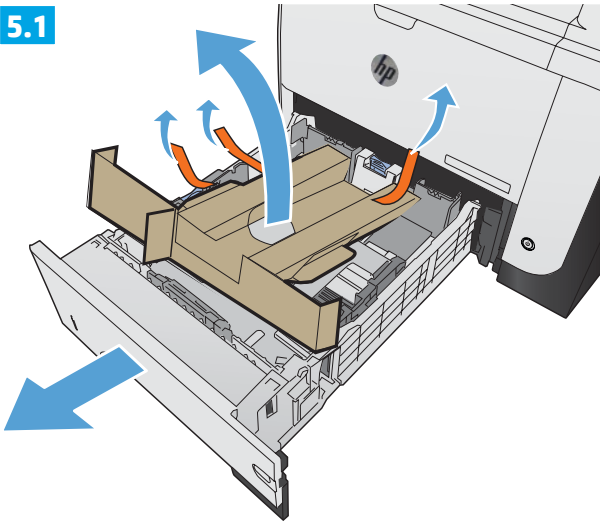


4.6

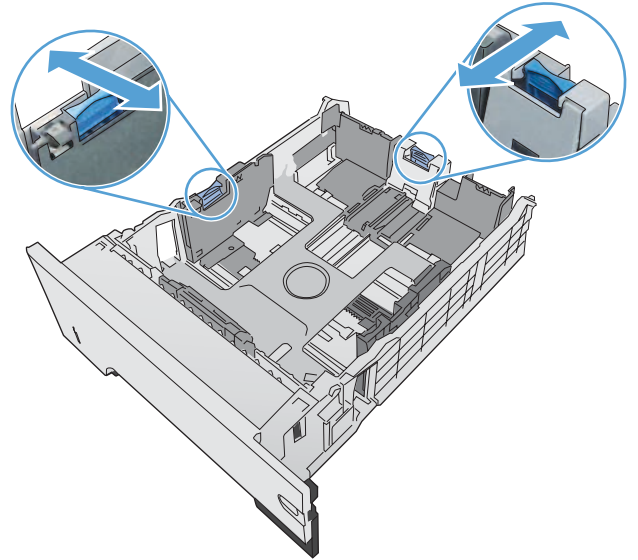


5

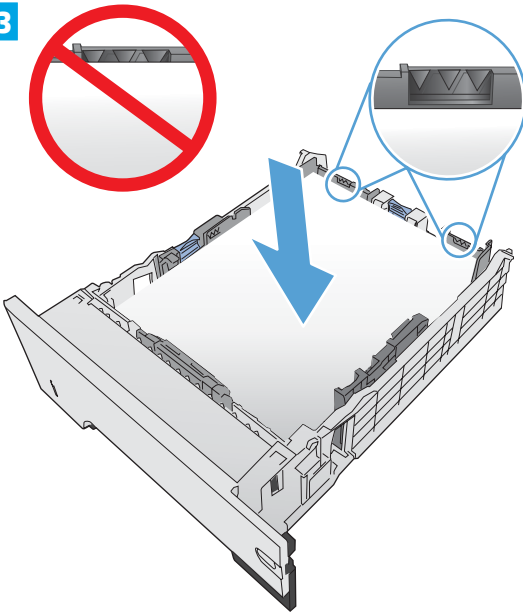
5.1



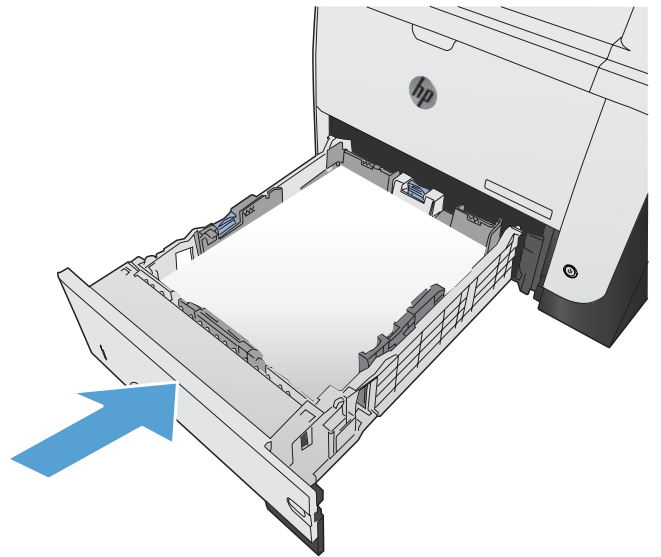
5.2

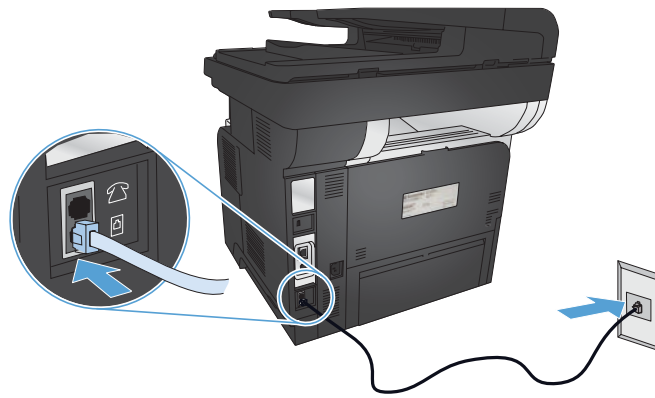


5.3

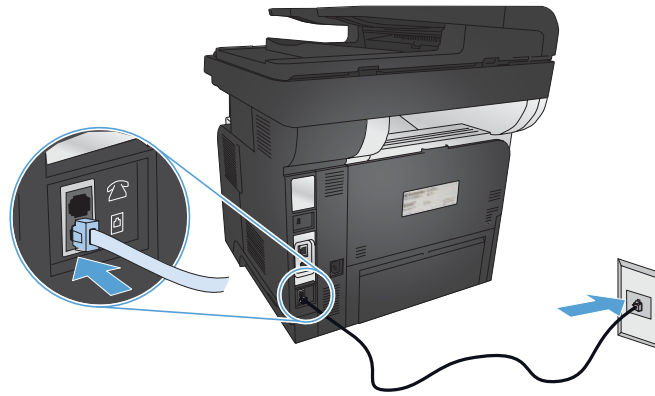


5.4



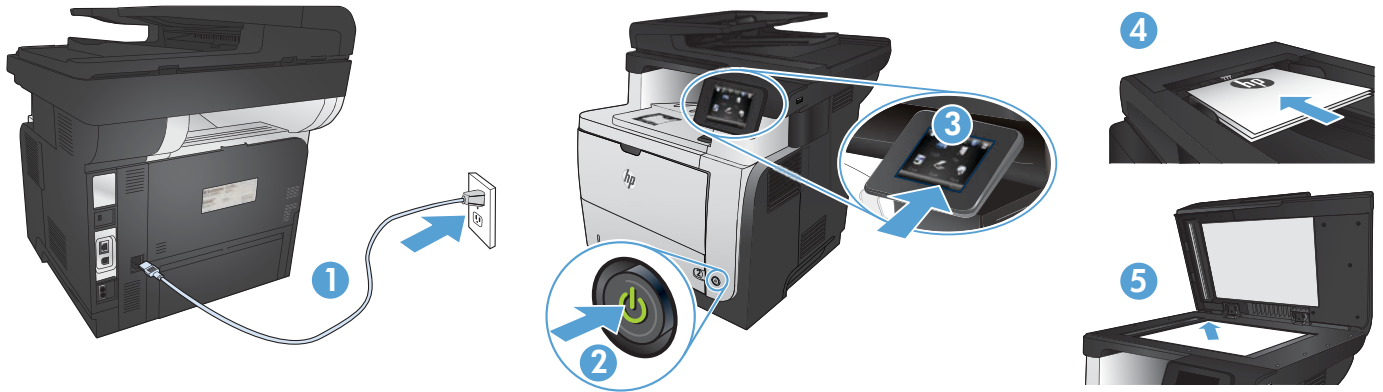


- EN** Connect the phone cord for fax. A country/region specific adapter for the RJ11 telephone cord may be required to connect to the telephone jack.
- FR** Connectez le cordon de téléphone au télécopieur. Un adaptateur spécifique à votre pays/région pour le cordon de téléphone RJ11 peut être requis pour la connexion à la prise téléphonique.
- DE** Schließen Sie das Telefonkabel für das Fax an. Für den Anschluss an die Telefonbuchse ist möglicherweise für die RJ11-Telefonschnur ein spezieller Adapter je nach Land/Region erforderlich.
- IT** Collegare il cavo telefonico per il fax. È necessario utilizzare un adattatore specifico per il paese/regione per collegare il cavo del telefono RJ11 alla presa telefonica.
- ES** Conecte el cable de teléfono para fax. Puede que se requiera un adaptador específico de país/región para conectar el cable del teléfono RJ11 a la toma de teléfono..
- BG** Свържете телефонния кабел за факса. Възможно е за свързване към телефонната розетка да е необходим специфичен за страната/региона адаптер за телефонния кабел RJ11.
- CA** Connecteu el cable de telèfon per al fax. Pot ser que sigui necessari un adaptador específic del país/la regió per connectar el cable de telèfon RJ11 a l'endoll del telèfon.
- HR** Priključite telefonski kabel za faks. Za priključivanje u telefonsku utičnicu može biti potreban adapter za telefonski kabel RJ11 specifičan za državu/regiju.
- CS** Připojte telefonní kabel pro fax. Připojení telefonního kabelu RJ11 do telefonní zdířky může vyžadovat speciální adaptér pro určitou zemi/oblast.
- DA** Tilslut telefonledningen til fax. Det kan være nødvendigt med en lande-/områdespecifik adapter til RJ11-telefonledningen for at kunne slutte den til telefonstikket.
- NL** Sluit het telefoonsnoer van de fax aan. Een land-/regiospecifieke adapter voor het RJ11-telefoonsnoer is mogelijk vereist om het snoer op de telefoonaansluiting aan te sluiten.
- ET** Ühendage telefonikaabel faksi jaoks. Konkreetse riigis/piirkonnas kasutatav adapter võib olla vajalik RJ11 telefonijuhtme ühendamiseks telefoniliini pistikupesaga.
- FI** Liitä puhelinjohto faksia varten. Liittäminen puhelinliitäntään voi edellyttää maa-/aluekohtaista RJ11-puhelinjohdon sovitinta.
- EL** Συνδέστε το καλώδιο του τηλεφώνου για το φάξ. Για τη σύνδεση στο βύσμα τηλεφώνου, ενδέχεται να απαιτείται ειδικός προσαρμογέας ανάλογα με τη χώρα/περιοχή για το καλώδιο τηλεφώνου RJ11.
- HU** Csatlakoztassa a fax telefonkábelét. Az RJ11 telefonvezeték telefonaljzathoz történő csatlakoztatásához szükség lehet az adott országban/térségben használatos adapterre.
- KK** Телефон сымын факсқа жалғаңыз. Телефон ұясына жалғау үшін, белгілі бір елге/аймаққа арналған RJ11 телефон сымының адаптері қажет болуы мүмкін.
- LV** Pievienojiet tālruņa vadu, lai lietotu faksa funkciju. Iespējams, būs nepieciešams specifisks valstij/reģionam atbilstošs RJ11 tālruņa vada adapteris, lai ierīci varētu pieslēgt tālruņa līnijas sienas kontaktligzdai.
- LT** Prijunkite telefono laidą faksui. Specialiai šaliai ar regionui pritaikytą RJ11 telefono laidą adapterį gali reikėti prijungti prie telefono kištuko.
- NO** Koble til telefonledningen for faksen. Du trenger kanskje en land-/regionspesifikk adapter for RJ11-telefonledningen for å kunne koble til telefonkontakten.



- PL** Podłącz przewód telefoniczny do faksu. W niektórych krajach/regionach do podłączenia kabla do gniazdka telefonu, może być wymagane użycie specjalnego adaptera kabla RJ11.
- PT** Conecte o cabo telefónico para o fax. Um adaptador específico para cada país/região pode ser necessário para conectar o cabo telefónico RJ11 à tomada telefónica.
- RO** Conectați cablul telefonic pentru fax. Pentru conectarea la o priză de telefon, poate fi necesar un adaptor special pentru o țară/regiune pentru cablul de telefon RJ11.
- RU** Подключите телефонный кабель для факса. В зависимости от страны/региона может потребоваться переходник для телефонного провода с разъемом RJ11.
- SR** Priključite telefonski kabl za faks. Za priključivanje u telefonski priključak može da bude potreban adapter za telefonski kabl RJ11 specifičan za zemlju/region.
- SK** Pripojte telefónny kábel pre fax. Na pripojenie k telefónnej prípojke môže byť potrebný adaptér pre telefónny kábel RJ11 určený pre konkrétnu krajinu/oblasť.
- SL** Priključite telefonski kabel za faks. Za priključitev na telefonsko vtičnico je morda potreben poseben adapter za telefonski kabel RJ11, odvisno od države/regije.
- SV** Anslut telefonsladden för faxen. En lands-/regionspecifik adapter för RJ11-telefonsladden kan behövas för att ansluta till telefonjacket.
- TR** Faks için telefon kablosunu takın. Telefon jakına bağlantı amacıyla RJ11 telefon kablosu için ülkeye/bölgeye özel bir adaptör gerekebilir.
- UK** Під'єднайте телефонний кабель для факсу. Залежно від країни/регіону для під'єднання то телефонного гнізда може знадобитися адаптер для телефонного кабелю RJ11.

AR قم بتوصيل سلك الهاتف للفاكس. قد يُطلب منك محوّل خاصّ بدولة/منطقة ما لسلك الهاتف RJ11 بهدف الاتصال بمقبس الهاتف.



EN

1. Connect the power cord between the product and a grounded AC outlet. Make sure your power source is adequate for the product voltage rating. The voltage rating is on the product label. The product uses either 100-127 Vac or 220-240 Vac and 50/60 Hz.

CAUTION: To prevent damage to the product, use only the power cord that is provided with the product.

2. Turn on the product.

3. To verify that your product prints, touch the **Setup** button, touch **Reports**, and then touch **Configuration Report**.

4. To test the document feeder and the copy function, load the printed report into the document feeder face-up. On the control panel, touch **Copy**, and then touch **Start Copy** to start copying.

5. To test the flatbed scanner, load the printed report face-down on the scanner glass. On the control panel, touch **Copy**, and then touch **Start Copy** to start copying.

FR

1. Branchez le cordon d'alimentation entre le produit et une prise CA avec mise à la terre. Assurez-vous que votre source d'alimentation est adaptée à la tension nominale du produit. La tension nominale est indiquée sur l'étiquette du produit. Le produit utilise 100-127 volts c.a. ou 220-240 volts c.a. et 50/60 Hz.

ATTENTION : Afin d'éviter d'endommager le produit, utilisez uniquement le cordon d'alimentation fourni avec le produit.

2. Mettez le produit sous tension.

3. Pour vérifier que votre appareil imprime correctement, appuyez sur la touche **Configuration** . Appuyez sur **Rapports**, puis sur **Rapport de configuration**.

4. Pour tester le bac d'alimentation et la fonction de copie, chargez le rapport imprimé dans le bac d'alimentation, recto vers le haut. Sur le panneau de commande, appuyez sur **Copie**, puis sur **Démarrer la copie** pour commencer à copier.

5. Pour tester le scanner à plat, chargez le rapport imprimé face vers le bas sur la vitre du scanner. Sur le panneau de commande, appuyez sur **Copie**, puis sur **Démarrer la copie** pour commencer à copier.

DE

1. Verbinden Sie das Netzkabel mit dem Produkt und einer geerdeten Wechselstromsteckdose. Stellen Sie sicher, dass Ihre Stromquelle für die Betriebsspannung des Geräts geeignet ist. Die Betriebsspannung finden Sie auf dem Geräteetikett. Das Gerät verwendet entweder 100 bis 127 Volt Wechselspannung oder 220 bis 240 Volt Wechselspannung und 50/60 Hz.

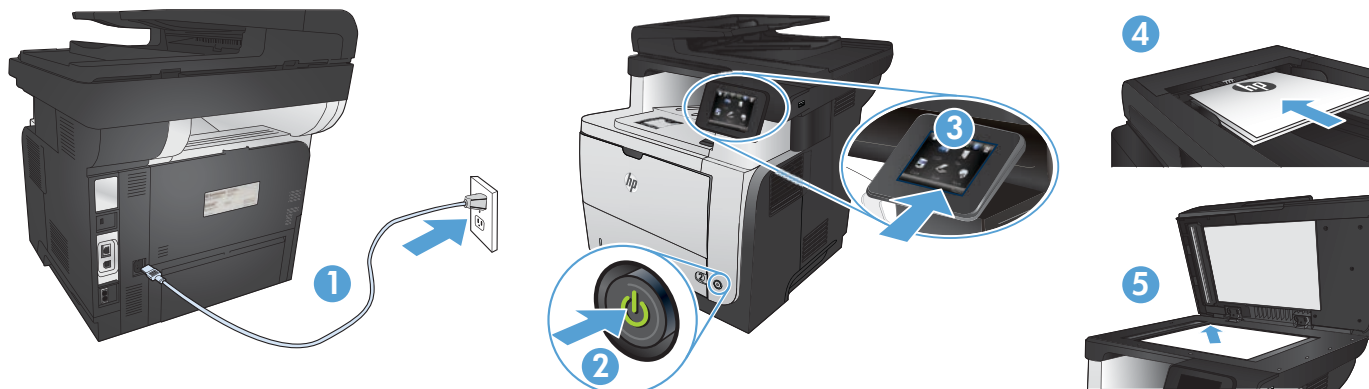
VORSICHT: Um Schaden am Gerät zu vermeiden, sollten Sie ausschließlich das Netzkabel verwenden, das im Lieferumfang des Geräts enthalten ist.

2. Schalten Sie das Gerät ein.

3. Um sicherzustellen, dass Ihr Gerät druckt, berühren Sie die Schaltfläche **Einrichtung** , dann **Berichte** und anschließend **Konfigurationsbericht**.

4. Zum Testen des Dokumenteneinzugs und der Kopierfunktion legen Sie den gedruckten Bericht mit der bedruckten Seite nach oben in den Dokumenteneinzug. Berühren Sie auf dem Bedienfeld **Kopieren** und dann die Taste zum **Starten des Kopiervorgangs**, um mit dem Kopieren zu beginnen.


5. Um den Flachbettscanner zu testen, legen Sie den gedruckten Bericht mit der bedruckten Seite nach unten auf das Scannerglas. Berühren Sie auf dem Bedienfeld **Kopieren** und dann die Taste zum **Starten des Kopiervorgangs**, um mit dem Kopieren zu beginnen.



- IT** 1. **Collegare il cavo di alimentazione del prodotto a una presa elettrica con messa a terra.** Accertarsi che la fonte di alimentazione sia adeguata alla tensione del prodotto. L'indicazione della tensione si trova sull'etichetta del prodotto. Il prodotto utilizza 100-127 V CA o 220-240 V CA e 50/60 Hz.

ATTENZIONE: per evitare di danneggiare il prodotto, utilizzare solo il cavo di alimentazione fornito in dotazione.

2. Accendere il prodotto.

3. Per verificare che il prodotto in uso sia in grado di stampare, toccare il pulsante **Impostazione** , toccare **Rapporti**, quindi **Rapporto configurazione**.

4. Per provare l'alimentatore di documenti e la funzione di copia, caricare il rapporto stampato nell'alimentatore di documenti con il lato di stampa rivolto verso l'alto. Sul pannello di controllo, toccare **Copia**, quindi **Avvia copia** per avviare la copia.

5. Per provare lo scanner a superficie piana, caricare il rapporto stampato sul vetro dello scanner con il lato di stampa rivolto verso il basso. Sul pannello di controllo, toccare **Copia**, quindi **Avvia copia** per avviare la copia.

- ES** 1. **Conecte el cable de alimentación al producto y a un enchufe de CA con toma de tierra.** Asegúrese de que la fuente de alimentación es adecuada para el voltaje del producto. La especificación del voltaje se encuentra en la etiqueta del producto. El producto utiliza 100-127 VCA o 220-240 VCA y 50/60 Hz.

PRECAUCIÓN: para evitar daños al producto, utilice solo el cable de alimentación que se proporciona con él.

2. Encienda el producto.

3. Para comprobar que el producto imprime, toque el botón **Configuración** , toque **Informes** y, a continuación, toque **Informe de configuración**.

4. Para probar el alimentador de documentos y la función de copia, cargue el informe impreso en el alimentador de documentos boca arriba. En el panel de control, toque **Copiar** y, a continuación, toque **Iniciar copia** para comenzar la copia.

5. Para probar el escáner de superficie plana, cargue el informe impreso boca abajo en el cristal del escáner. En el panel de control, toque **Copiar** y, a continuación, toque **Iniciar copia** para comenzar la copia.

- BG** 1. **Свържете захранващия кабел между принтера и заземен променливотоков контакт.** Уверете се, че захранването ви е подходящо за номиналното напрежение на принтера. Номиналното напрежение е указано върху табелката на принтера. Принтерът използва 100-127 V или 220-240 V и 50/60 Hz.

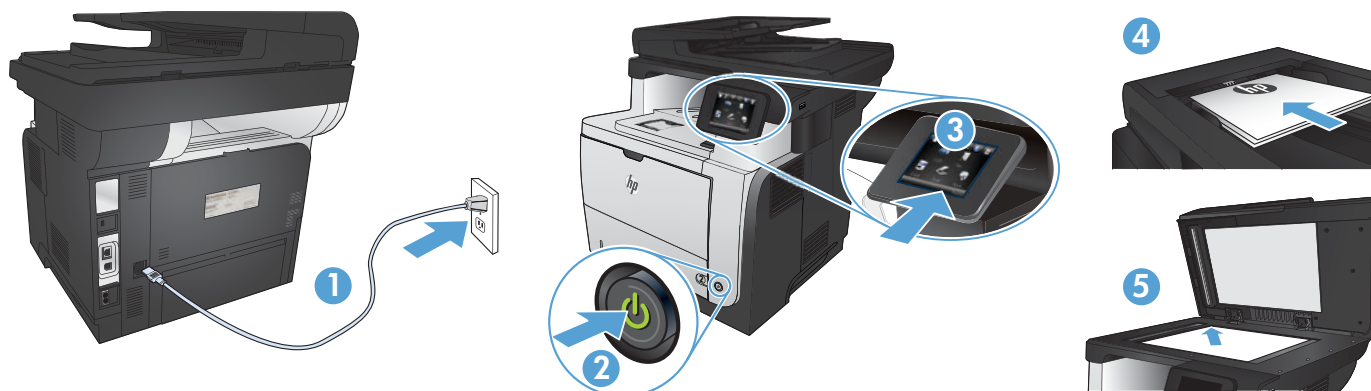
ВНИМАНИЕ: За да предотвратите повреда на принтера, използвайте само захранващия кабел, доставен с продукта.

2. Включете устройството.

3. За да проверите дали устройството печата, докоснете бутона **Setup** (Настройка) , **Reports** (Отчети) и след това **Configuration Report** (Отчет за конфигурация).

4. За да проверите подаващото устройство и функцията за копиране, заредете отпечатания отчет в подаващото устройство с лицето нагоре. На контролния панел докоснете **Copy** (Копиране) и след това **Start Copy** (Старт на копиране), за да стартирате копирането.

5. За да тествате плоския скенер, заредете отпечатания отчет с лицето надолу на стъклото на скенера. На контролния панел докоснете **Copy** (Копиране) и след това **Start Copy** (Старт на копиране), за да стартирате копирането.



- CA** 1. **Connecteu el cable d'alimentació a un endoll de CA connectat a terra i al producte.** Assegureu-vos que la font d'energia és adequada per a la tensió nominal del producte. Trobareu la tensió nominal a l'etiqueta del producte. El producte fa servir 100-127 VCA o 220-240 VCA i 50/60 Hz.

PRECAUCIÓ: per evitar fer malbé el producte, feu servir només el cable d'alimentació que s'inclou amb el producte.

2. **Engegueu el producte.**

3. **Per verificar que el producte imprimeix,** toqueu el botó **Configuració** , toqueu **Informes** i, tot seguit, **Informe de configuració**.

4. **Per provar l'alimentador de documents i la funció de còpia,** carregueu l'informe imprès a l'alimentador de documents mirant cap amunt. Al tauler de control, toqueu **Còpia** i, tot seguit, toqueu, **Inicia còpia** perquè comenci la còpia.

5. **Per comprovar l'escàner pla,** carregueu l'informe imprès cara avall sobre el vidre de l'escàner. Al tauler de control, toqueu **Còpia** i, tot seguit, toqueu, **Inicia còpia** perquè comenci la còpia.

- HR** 1. **Kabelom za napajanje uređaj povežite s uzemljenom utičnicom za izmjenični napon.** Provjerite odgovara li izvor napajanja ulaznom naponu naznačenom na uređaju. Ulazni napon naznačen je na naljepnici na uređaju. Uređaj koristi struju napona 100-127 Vac ili 220-240 Vac pri 50/60 Hz.

OPREZ: Kako ne biste oštetili uređaj, upotrebljavajte samo kabel za napajanje koji je isporučen uz uređaj.

2. **Uključite proizvod.**

3. **Kako biste provjerili da li pisač ispisuje,** dodirnite gumb **Postavke** , zatim **Izvešća** i na kraju **Konfiguracijski izvještaj**.

4. **Kako biste ispitali ulagač dokumenata i funkciju kopiranja,** umetnite ispisano izvješće u ulagač dokumenata s licem prema gore. Na upravljačkoj ploči dodirnite **Kopiranje**, a zatim dodirnite **Početak kopiranja** kako biste pokrenuli kopiranje.

5. **Kako biste ispitali plošni skener,** postavite ispisano izvješće s licem prema dolje na staklo skenera. Na upravljačkoj ploči dodirnite **Kopiranje**, a zatim dodirnite **Početak kopiranja** kako biste pokrenuli kopiranje.

- CS** 1. **Napájecí kabel připojte k produktu a do uzemněné zásuvky se střídavým proudem.** Zkontrolujte, zda je zdroj napájení dostačující pro jmenovité napětí produktu. Jmenovité napětí naleznete na štítku produktu. Tento produkt využívá buď 100–127 V stř., nebo 220–240 V stř. při 50/60 Hz.

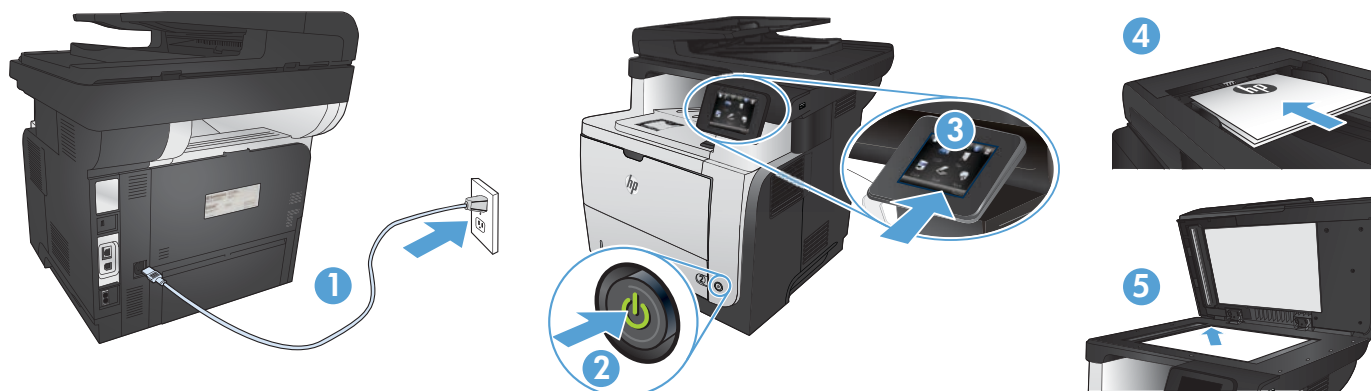
UPOZORNĚNÍ: Používejte pouze napájecí kabel dodaný s produktem, jinak může dojít k poškození zařízení.

2. **Zapněte zařízení.**

3. **Chcete-li ověřit, zda váš produkt může tisknout,** stiskněte tlačítko **Setup** (Nastavení) , **Reports** (Sestavy) a poté **Configuration Report** (Sestava konfigurace).

4. **Podavač dokumentů a funkci kopování lze prověřit tak,** že vytištěnou zprávu vložíte do podavače dokumentů potištěnou stranou vzhůru. Na ovládacím panelu stiskněte tlačítko **Copy** (Kopírovat) a poté stisknutím tlačítka **Start Copy** (Spustit kopírování) zahájíte kopírování.

5. **Chcete-li otestovat plošný skener,** položte vytištěnou sestavu lícem dolů na sklo skeneru. Na ovládacím panelu stiskněte tlačítko **Copy** (Kopírovat) a poté stisknutím tlačítka **Start Copy** (Spustit kopírování) zahájíte kopírování.




DA

1. Tilslut netledningen mellem produktet og en jordforbundet stikkontakt. Sørg for, at strømforsyningen svarer til produktets spændingsangivelse. Spændingsangivelsen findes på produktetiketten. Produktet bruger enten 100-127 V eller 220-240 V og 50/60 Hz.

FORSIGTIG! Hvis du vil forhindre beskadigelse af produktet, skal du kun bruge den netledning, der fulgte med produktet.

2. Tænd for produktet.

3. Hvis du vil kontrollere, at dit produkt kan udskrive, skal du trykke på knappen **Opsætning** , trykke på **Rapporter** og derefter trykke på **Konfigurationsrapport**.

4. Hvis du vil teste dokumentføderen og kopieringsfunktionen, skal du lægge den udskrevne rapport i dokumentføderen med forsiden opad. På kontrolpanelet skal du trykke på **Kopier** og derefter på **Start kopiering** for at starte kopieringen.

5. Hvis du vil teste flatbedscanneren, skal du ilægge den udskrevne rapport med forsiden nedad på scannerglaspladen. På kontrolpanelet skal du trykke på **Kopier** og derefter på **Start kopiering** for at starte kopieringen.

NL

1. Sluit het netsnoer aan op het product en op een geaard stopcontact. Controleer of de voedingsbron geschikt is voor het maximale voltage van het apparaat. Het maximale voltage vindt u op het apparaatlabel. Het apparaat werkt op 100-127 of 220-240 V wisselstroom en 50/60 Hz.

VOORZICHTIG: Gebruik alleen het bij het apparaat geleverde netsnoer om schade aan het apparaat te voorkomen.

2. Schakel het apparaat in.

3. Om te controleren of het apparaat afdrukt, raak u de knop **Instellingen**  aan en vervolgens **Rapporten** en **Configuratiebericht**.

4. Als u de papierinvoer- en kopieerfunctie wilt testen, plaatst u het afgedrukte rapport met de bedrukte zijde naar boven in de documentinvoer. Raak op het bedieningspaneel **Kopiëren** aan en raak vervolgens **Kopiëren starten** aan om te beginnen met kopiëren.


5. Als u de flatbedscanner wilt testen, plaatst u het afgedrukte rapport met de bedrukte zijde naar beneden op de glasplaat van de scanner. Raak op het bedieningspaneel **Kopiëren** aan en raak vervolgens **Kopiëren starten** aan om te beginnen met kopiëren.

ET

1. Ühendage toitejuhe seadme ja maandatud VV-pistikupesaga. Veenduge, et teie vooluallikas on seadme pingeklassile sobiv. Pingeklass on kirjas seadme märgisel. Toode töötab vahelduvvooluga pingel 100–127 V või 220–240 V ja sagedusel 50/60 Hz.

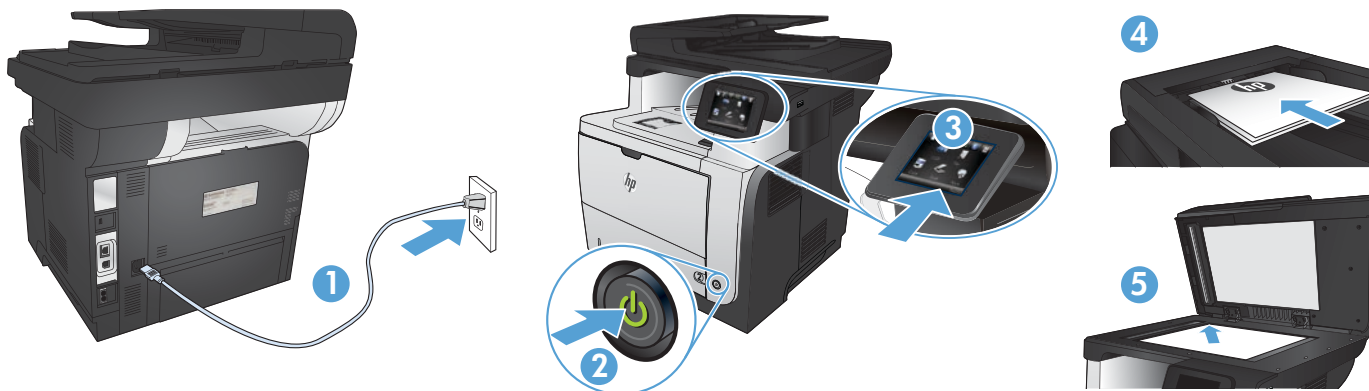
ETTEVAATUST! Toote kahjustuste vältimiseks kasutage ainult tootega kaasas olevat toitejuhet.

2. Lülitage printer sisse.

3. Veendumaks, et toode prindib, puudutage nuppu  **Setup** (Häälestus), puudutage **Reports** (Aruanded) ja seejärel vajutage **Configuration Report** (Konfiguratsiooni aruanne).

4. Dokumendisööturi ja kopeerimisfunktsiooni testimiseks laadige prinditud aruanne dokumendisööturisse pealmine pool üleval. Puudutage juhtpaneelil **Copy** (Kopeeri) ja seejärel puudutage **Start Copy** (Alusta kopeerimist) kopeerimise alustamiseks.

5. Tasaskanneri testimiseks laadige väljatrükitud aruanne skanneri klaasile tekstiga allapoole. Puudutage juhtpaneelil **Copy** (Kopeeri) ja seejärel puudutage **Start Copy** (Alusta kopeerimist) kopeerimise alustamiseks.



FI 1. **Kytke virtajohto laitteeseen ja maadoitettuun pistorasiaan.** Tarkista, että virtalähteen jännite vastaa laitteelle sopivaa jännitettä. Laitteelle sopiva jännite on merkitty laitteen tarraan. Laitteen käyttämä jännite on joko 100–127 V AC tai 220–240 V AC ja 50/60 Hz.

VAROITUS: Älä käytä muuta kuin laitteen mukana toimitettua virtajohtoa. Muutoin laite voi vahingoittua.

2. **Kytke laitteeseen virta.**

3. **Varmista, että laite tulostaa** valitsemalla **Asetukset** , **Raportit** ja **Määrittämysraportti**.

4. **Testaa asiakirjansyöttölaitteen ja kopiointitoiminnon toiminta** asettamalla tulostettu raportti asiakirjansyöttölaitteeseen tulostuspuoli ylöspäin. Valitse ohjauspaneelista **Kopioi** ja aloita kopioiminen valitsemalla **Aloita kopiointi**.

5. **Testaa tasoskanneri** asettamalla tulostettu raportti skannerilasille tulostuspuoli alaspäin. Valitse ohjauspaneelista **Kopioi** ja aloita kopioiminen valitsemalla **Aloita kopiointi**.

EL 1. **Συνδέστε το καλώδιο τροφοδοσίας της συσκευής σε μια πρίζα AC με γείωση.** Βεβαιωθείτε ότι η πηγή τροφοδοσίας είναι επαρκής για την ονομαστική τιμή τάσης της συσκευής. Η ονομαστική τιμή τάσης αναγράφεται στην ετικέτα της συσκευής. Η συσκευή χρησιμοποιεί τάση 100–127 Vac ή 220–240 Vac και 50/60 Hz.

ΠΡΟΣΟΧΗ: Για να αποτρέψετε την πρόκληση βλάβης στη συσκευή, χρησιμοποιείτε αποκλειστικά το καλώδιο τροφοδοσίας που παρέχεται με τη συσκευή.

2. **Ενεργοποιήστε τη συσκευή.**

3. **Για να βεβαιωθείτε ότι η συσκευή εκτυπώνει,** πατήστε το κουμπί **Εγκατάσταση** , πατήστε **Αναφορές** και επιλέξτε **Αναφορά διαμόρφωσης**.


4. **Για να δοκιμάσετε τον τροφοδότη εγγράφων και τη λειτουργία αντιγραφής,** τοποθετήστε την εκτυπωμένη αναφορά στον τροφοδότη εγγράφων με την εκτυπωμένη πλευρά προς τα πάνω. Στον πίνακα ελέγχου, πατήστε **Αντιγραφή** και επιλέξτε **Έναρξη αντιγραφής** για να ξεκινήσει η αντιγραφή.

5. **Για να δοκιμάσετε το σαρωτή επίπεδης επιφάνειας,** τοποθετήστε την εκτυπωμένη αναφορά με την εκτυπωμένη πλευρά προς τα κάτω στη γυάλινη επιφάνεια του σαρωτή. Στον πίνακα ελέγχου, πατήστε **Αντιγραφή** και επιλέξτε **Έναρξη αντιγραφής** για να ξεκινήσει η αντιγραφή.

HU 1. **Csatlakoztassa a tápkábelt a készülékhez és egy földelt tápaljzathoz.** Ellenőrizze, hogy a készülék tápellátása megfelel-e a készülék feszültségbesorolásának. A feszültségbesorolás a készülék termékcímkéjén található. A készülék működéséhez 100–127 V~ vagy 220–240 V~ feszültség és 50/60 Hz-es hálózati frekvencia szükséges.

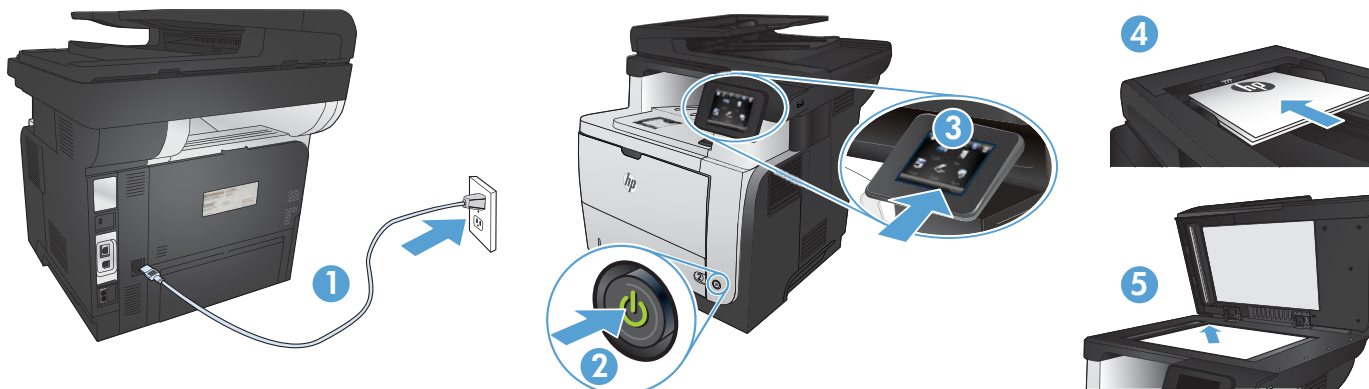
VIGYÁZAT! A készülék károsodásának elkerülése érdekében csak a készülékhez mellékelt tápkábelt használja.

2. **Kapcsolja be a készüléket.**

3. **Ha ellenőrizni szeretné, hogy a készülék nyomtat-e,** érintse meg a **Beállítás**  gombot, majd a **Jelentések**, végül a **Konfigurációs jelentés** lehetőséget.

4. **A dokumentumadagoló és a másolási funkció teszteléséhez** tölts be a kinyomtatott jelentést a dokumentumadagolóba nyomtatott oldalával felfelé. A kezelőpanelen érintse meg a **Másolás**, majd a **Másolás indítása elemet** a másolás indításához.

5. **A síkgyas lapolvasó teszteléséhez** helyezze a kinyomtatott jelentést a lapolvasó üveglapjára nyomtatott oldalával lefelé. A kezelőpanelen érintse meg a **Másolás**, majd a **Másolás indítása elemet** a másolás indításához.



KK

1. Қуат сымын өнім мен жерге қосылған айнымалы ток розеткасының арасында жалғаңыз. Қуат көзі өнімнің кернеу мөлшеріне сәйкес келетінін тексеріңіз. Номиналды кернеу мөлшері принтердің жапсырмасында көрсетіледі. Өнімде 100–127 В немесе 220–240 В айнымалы ток кернеуі және 50/60 Гц жиілік пайдаланылады.

ЕСКЕРТУ: Принтер зақымданбауы үшін, тек онымен бірге берілген қуат сымын пайдаланыңыз.

2. Өнімді қосыңыз.

3. өнімнің басып шығаратынын тексеру үшін Setup (Орнату) түймешігін, **Reports (Есептер)** түймешігін, одан кейін **Configuration Report (Конфигурация туралы есеп)** опциясын түртіңіз.

4. құжат беру құрылғысы мен көшіру функциясын тексеру үшін басып шығарылған есепті құжат беру құрылғысына бетін жоғары қаратып салыңыз. **Көшірме жасауды бастау** үшін, басқару тақтасындағы **Көшіру**, содан кейін Қара немесе Түсті опциясын түртіңіз.

5. Жалпақ сканерді тексеру үшін, басып шығарылған есепті сканер әйнегіне бетін төмен қаратып салыңыз. Басқару панеліндегі **Көшіру** түймешігін, содан кейін көшіруді бастау үшін **Көшіруді бастау** түймешігін түртіңіз.

LV

1. Pievienojiet strāvas vadu iekārtai un zemētai maiņstrāvas kontaktligzdai. Pārlicinieties, ka strāvas avots atbilst iekārtas nominālajam spriegumam. Nominālais spriegums norādīts produkta uzlīmē. Iekārtai nepieciešama 100–127 V vai 220–240 V maiņstrāva ar 50/60 Hz frekvenci.

UZMANĪBU! Lai nesabojātu iekārtu, izmantojiet tikai iekārtas komplektā iekļauto strāvas vadu.

2. Ieslēdziet iekārtu.

3. Lai pārbaudītu, vai produkts izdrukā, pieskarieties pogai **Iestatīšana**, pieskarieties opcijai **Atskaites** un pēc tam opcijai **Konfigurācijas pārskats**.

4. Lai pārbaudītu dokumentu padevēju un kopēšanas funkciju, ievietojiet dokumentu padevējā izdrukāto pārskatu ar apdrukāto pusi uz augšu. Vadības panelī pieskarieties opcijai **Kopēšana**, un pēc tam pieskarieties opcijai **Sākt kopēšanu**, lai sāktu kopēšanu.

5. Lai pārbaudītu plakanvirsmas skeneri, novietojiet uz skenera stikla izdrukāto pārskatu ar apdrukāto pusi uz leju. Vadības panelī pieskarieties opcijai **Kopēšana**, un pēc tam pieskarieties opcijai **Sākt kopēšanu**, lai sāktu kopēšanu.

LT

1. Maitinimo laidu prijunkite gaminį prie įžeminto kintamosios srovės lizdo. Įsitikinkite, kad maitinimo šaltinis atitinka gaminio nominaliąją įtampą. Nominalioji įtampa nurodyta gaminio etiketėje. Gaminys naudoja 100–127 Vac arba 220–240 Vac ir 50 / 60 Hz.

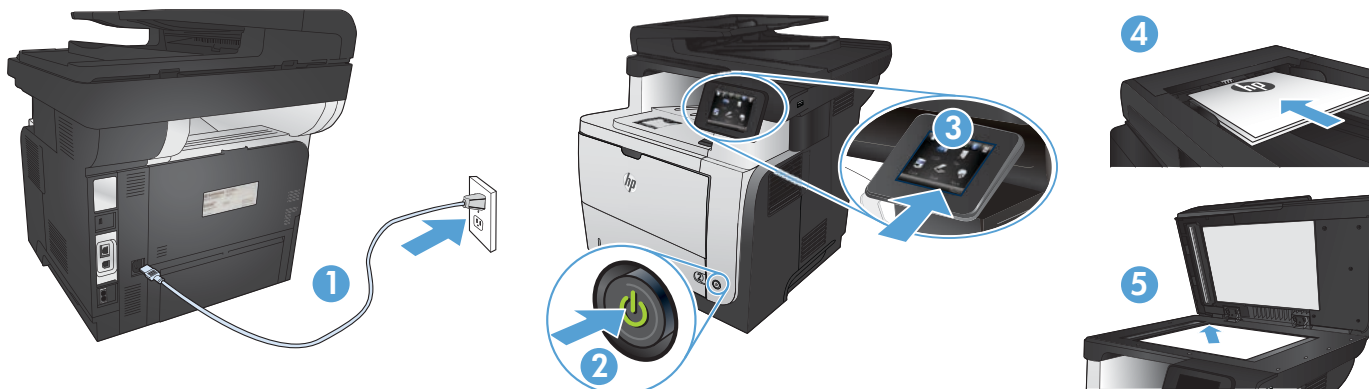
ĮSPĖJIMAS! Nenorėdami pažeisti gaminio, naudokite tik su gaminiu pateiktą maitinimo laidą.

2. Įjunkite gaminį.

3. Norėdami patikrinti, ar jūsų gaminys spausdina, palieskite mygtuką **Šaranka**, palieskite **Ataskaitos**, tada palieskite **Konfigūracijos ataskaita**.

4. Norėdami patikrinti dokumentų tiekuvą ir kopijavimo funkciją, įdėkite atspausdintą ataskaitą į dokumentų tiekuvą spausdinama puse į viršų. Valdymo pulte palieskite **Kopijuoti**, tada palieskite **Pradėti kopijavimą**, kad pradėtumėte kopijuoti.

5. Norėdami išbandyti planšetinį skaitytuvą, ant skaitytuvo stiklo padėkite atspausdintą ataskaitą, atspausdinta puse žemyn. Valdymo pulte palieskite **Kopijuoti**, tada palieskite **Pradėti kopijavimą**, kad pradėtumėte kopijuoti.



NO

1. Koble strømledningen mellom produktet og en jordet stikkontakt. Kontroller at strømkilden passer for spenningsspesifikasjonen for produktet. Du finner spenningsspesifikasjonen på produktetiketten. Produktet bruker enten 100–127 volt eller 220–240 volt og 50/60 Hz.

FORSIKTIG: Bruk bare strømledningen som følger med produktet, slik at du ikke skader produktet.

2. Slå på produktet.

3. Hvis du vil kontrollere at produktet skriver ut, trykker du på knappen **Oppsett** , deretter trykker du på **Rapporter** og **Konfigurasjonsrapport**.

4. Du kan teste dokumentmaterialet og kopieringsfunksjonen ved å legge rapportutskriften i dokumentmaterialet med teksten opp. På kontrollpanelet trykker du på **Kopi** og deretter på **Start kopiering** for å starte kopiering.

5. Du kan teste planskanneren ved å legge rapportutskriften på skanneglasset med teksten ned. På kontrollpanelet trykker du på **Kopi** og deretter på **Start kopiering** for å starte kopiering.

PL

1. Podłącz kabel zasilający do urządzenia i do uziemionego gniazda prądu przemiennego. Upewnij się, że źródło zasilania spełnia wymagania specyfikacji urządzenia. Specyfikacje dotyczące napięcia znajdują się na etykiecie produktu. Produkt wymaga napięcia 100–127 V (prąd zmienny) lub 220–240 V (prąd zmienny) i częstotliwości 50/60 Hz.

CAUTION: Aby uniknąć uszkodzenia urządzenia, należy stosować przewód zasilający dołączony do urządzenia.

2. Włącz zasilanie urządzenia.

3. Aby sprawdzić, czy urządzenie drukuje, dotknij przycisku **Konfiguracja** , dotknij opcji **Raporty**, a następnie dotknij opcji **Raport konfiguracji**.

4. Aby przetestować podajnik i funkcję kopiowania, załaduj do podajnika wydrukowany dokument, stroną zadrukowaną do góry. Na panelu sterowania dotknij przycisku **Kopiuj**, a następnie dotknij opcji **Rozpocznij kopiowanie**, aby rozpocząć kopiowanie.

5. Aby przetestować skaner poziomy, połóż raport zadrukowaną stroną na szybkie skanera. Na panelu sterowania dotknij przycisku **Kopiuj**, a następnie dotknij opcji **Rozpocznij kopiowanie**, aby rozpocząć kopiowanie.

PT

1. Conecte o cabo de alimentação entre o produto e a tomada CA aterrada. Verifique se sua fonte de alimentação é adequada para a classificação de tensão do produto. A classificação de tensão está na etiqueta do produto. O produto utiliza 100-127 Vca ou 220-240 Vca e 50/60 Hz.

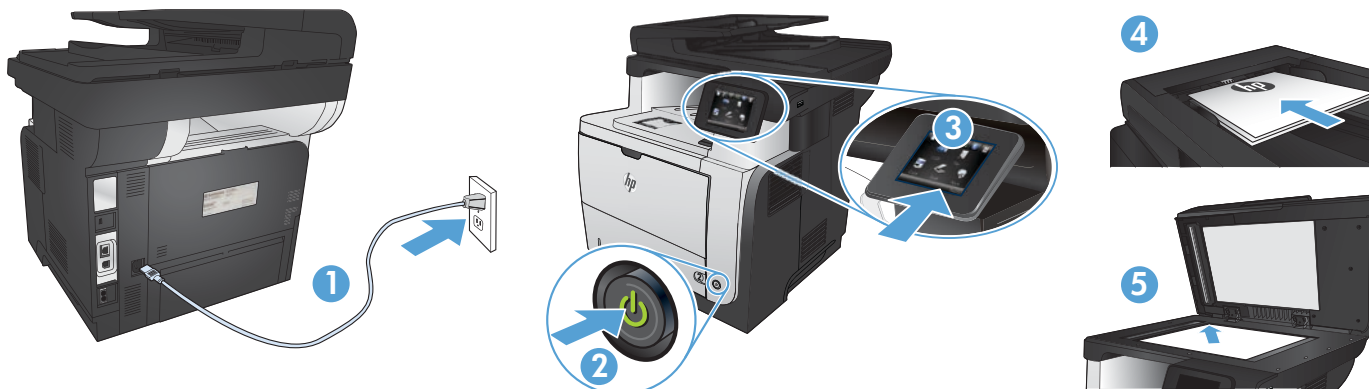
CUIDADO: Para evitar danos ao produto, use apenas o cabo de alimentação fornecido com o produto.

2. Ligue o produto.

3. Para verificar se o seu produto está imprimindo, toque no botão **Configurar** , toque em **Relatórios** e em **Relatório de configuração**.

4. Para testar o alimentador de documentos e a função de cópia, coloque o relatório impresso voltado para cima no alimentador de documentos. No painel de controle, toque em **Copiar** e, em seguida, toque em **Iniciar cópia** para iniciar a cópia.

5. Para testar o scanner de mesa, coloque o relatório impresso voltado para baixo no vidro do scanner. No painel de controle, toque em **Copiar** e, em seguida, toque em **Iniciar cópia** para iniciar a cópia.



- RO** 1. **Conectați cablul de alimentare între produs și o priză de c.a. cu împământare.** Asigurați-vă că sursa de alimentare este adecvată pentru tensiunea nominală a produsului. Tensiunea nominală este indicată pe eticheta produsului. Produsul utilizează fie 100-127 V c.a., fie 220-240 V c.a. și 50/60 Hz.

ATENȚIE: Pentru a preveni deteriorarea produsului, utilizați numai cablul de alimentare furnizat împreună cu produsul.

2. Porniți produsul.

3. Pentru a verifica dacă produsul imprimă, atingeți butonul **Configurare** , atingeți **Rapoarte** și apoi atingeți **Raport de configurare**.

4. Pentru a testa alimentatorul de documente și funcția de copiere, încărcați raportul imprimat cu fața în sus în alimentatorul de documente. Pe panoul de control, atingeți **Copiere**, apoi atingeți **Începere copiere** pentru a începe să copiați.

5. Pentru a testa scannerul cu suport plat, încărcați raportul imprimat cu fața în jos pe geamul scannerului. Pe panoul de control, atingeți **Copiere**, apoi atingeți **Începere copiere** pentru a începe să copiați.

- RU** 1. **Подключите кабель питания к устройству и заземленной розетке.** Убедитесь в том, что параметры вашей электросети соответствуют спецификациям устройства. Наклейка, расположенная на устройстве, содержит данные о напряжении. Устройство работает при напряжении 100–127 В или 220–240 В переменного тока и при частоте 50/60 Гц.

ВНИМАНИЕ! Для предотвращения повреждения устройства используйте только кабель, который поставляется вместе с устройством.

2. Включите устройство.

3. Для проверки работоспособности устройства коснитесь кнопки **настройки** , затем **Отчеты** и **Отчет о конфигурации**.


4. Для проверки устройства подачи документов и функции копирования загрузите напечатанный отчет в устройство подачи документов лицевой стороной вверх. На панели управления коснитесь **Копировать**, затем нажмите **Начать копирование**, чтобы начать выполнение задания.

5. Чтобы протестировать планшетный сканер, положите напечатанный отчет лицевой стороной вниз на стекло сканера. На панели управления коснитесь **Копировать**, затем нажмите **Начать копирование**, чтобы начать выполнение задания.

- SR** 1. **Povežite kabl za napajanje sa proizvodom i uzemljenom utičnicom naizmenične struje.** Uverite se da je izvor napajanja prikladan za napon proizvoda. Napon je naveden na nalepnici proizvoda. Proizvod koristi 100-127 V AC ili 220-240 V AC i 50/60 Hz.

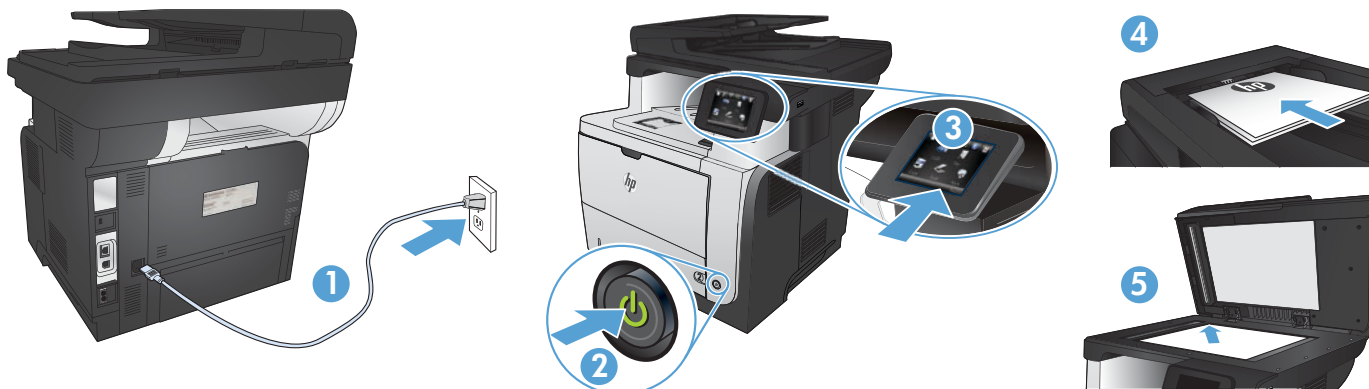
OPREZ: Da ne bi došlo do oštećenja proizvoda, koristite samo kabl za napajanje koji ste dobili sa proizvodom.

2. Uključite uređaj.

3. Za proveru da li uređaj štampa dodirnite dugme **Setup** (Podešavanje) , pa **Reports** (Izveštaji), a zatim dodirnite **Configuration Report** (Izveštaj o konfiguraciji).

4. Za testiranje ulagača dokumenata i funkcije kopiranja umetnite odštampano izvešće u ulagač dokumenata tako da bude okrenuto licem nagore. Na kontrolnoj tabli dodirnite **Copy** (Kopiranje), a zatim dodirnite **Start Copy** (Pokreni kopiranje) da pokrenete kopiranje.

5. Za testiranje ravnog skenera postavite odštampano izvešće sa licem prema dole na staklo skenera. Na kontrolnoj tabli dodirnite **Copy** (Kopiranje), a zatim dodirnite **Start Copy** (Pokreni kopiranje) da pokrenete kopiranje.



- SK** 1. **Napájací kábel pripojte k zariadeniu a k uzemnenej zásuvke striedavého prúdu.** Uistite sa, či je zdroj napájania postačujúci pre menovité napätie zariadenia. Menovité napätie sa nachádza na štítku zariadenia. Zariadenie používa napätie 100 – 127 V (striedavý prúd) alebo 220 – 240 V (striedavý prúd) a 50/60 Hz.

UPOZORNENIE: Používajte len napájací kábel dodaný so zariadením, aby nedošlo k poškodeniu zariadenia.

2. **Zapnite zariadenie.**

3. **Ak chcete overiť, či tlač prebehne v poriadku,** dotknite sa tlačidla **Setup** (Nastavenie) , potom sa dotknite položky **Reports** (Správy) a vyberte možnosť **Configuration Report** (Konfiguračná správa).

4. **Ak chcete otestovať podávač dokumentov a funkciu kopírovania,** vložte vytlačenú správu do podávača dokumentov lícovou stranou nahor. Na ovládacom paneli sa dotknite tlačidla **Copy** (Kopírovať) a následne tlačidla **Start Copy** (Spustiť kopírovanie), pomocou ktorého spustíte kopírovanie.

5. **Ak chcete vyskúšať plochý skener,** vložte vytlačenú správu na sklo skenera lícovou stranou nadol. Na ovládacom paneli sa dotknite tlačidla **Copy** (Kopírovať) a následne tlačidla **Start Copy** (Spustiť kopírovanie), pomocou ktorého spustíte kopírovanie.

- SL** 1. **Povežite napajalni kabel z napravo in ozemljeno električno vtičnico.** Preverite, ali vir napajanja ustreza nazivni napetosti izdelka. Nazivna napetost je navedena na nalepki izdelka. Izdelek uporablja napetost 100–127 Vac ali 220–240 Vac in 50/60 Hz.

POZOR: Da se izognete poškodbam izdelka, uporabljajte samo priloženi napajalni kabel.

2. **Vklopite izdelek.**

3. **Da preverite, ali izdelek tiska,** se dotaknite gumba za **nastavitve** , možnosti **Poročila** in nato možnosti **Poročilo o konfiguraciji**.

4. **Podajalnik dokumentov in funkcijo kopiranja preizkusite tako,** da natisnjeno poročilo naložite v podajalnik dokumentov z licem navzgor. Na nadzorni plošči se dotaknite možnosti **Kopiranje** in nato možnosti **Začni kopiranje**, da začnete kopirati.

5. **Ploski optični bralnik preizkusite tako,** da natisnjeno poročilo naložite na steklo optičnega bralnika z licem navzdol. Na nadzorni plošči se dotaknite možnosti **Kopiranje** in nato možnosti **Začni kopiranje**, da začnete kopirati.

- SV** 1. **Anslut nätsladden mellan produkten och ett jordat eluttag.** Kontrollera att strömkällan är tillräcklig för produktens nätspänning. Nätspänningen står angiven på produktens etikett. Produkten använder antingen 100–127 V växelström eller 220–240 V växelström samt 50/60 Hz.

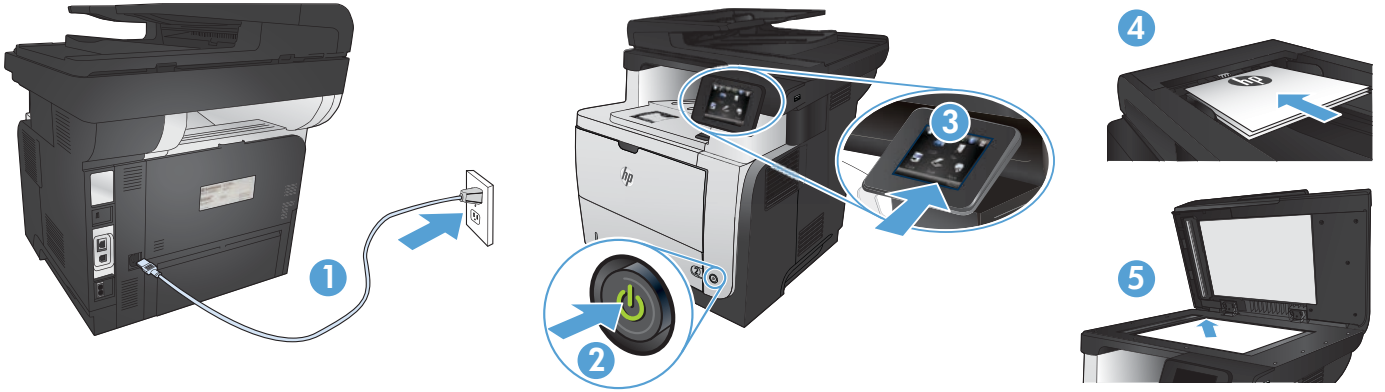
WARNING! Undvik skada på produkten genom att endast använda nätsladden som medföljde produkten.

2. **Starta produkten.**

3. **Bekräfta att produkten skriver ut genom att trycka på Inställningar** , **Rapporter** och sedan på **Konfigurationsrapport**.

4. **Testa dokumentmataren och kopieringsfunktionen genom att lägga i den utskrivna rapporten i dokumentmataren med framsidan uppåt.** Tryck på **Kopiera** på kontrollpanelen och börja sedan kopiera genom att trycka på **Starta kopiering**.

5. **Om du vill testa flatbäddsskannern** lägger du den utskrivna rapporten på skannerglaset med framsidan uppåt. Tryck på **Kopiera** på kontrollpanelen och börja sedan kopiera genom att trycka på **Starta kopiering**.



TR

- 1. Güç kablosunu ürün ile topraklı bir elektrik prizi arasına bağlayın.** Güç kaynağınızın ürün voltaj değerine uygun olduğundan emin olun. Voltaj değeri, ürün etiketinde yazılıdır. Ürün 100-127 Vac veya 220-240 Vac ve 50/60 Hz ile çalışır.
DİKKAT: Ürünün hasar görmesini önlemek için ürünle birlikte verilen güç kablosunu kullanın.
- 2. Ürünü çalıştırın.**
- 3. Ürününüzün yazdırma işlemi yaptığını doğrulamak için önce Kurulum düğmesine dokunun, sonra Raporlar'a dokunun ve ardından Konfigürasyon Raporu'na dokunun.**
- 4. Belge besleme ve kopyalama işlevini sınamak için** basılı raporu ön yüzü üstte gelecek şekilde belge besleyicisine koyun. Kontrol panelinde **Kopyala'ya dokunun** ve ardından kopyalamayı başlatmak için **Kopyalamayı Başlat'a dokunun**.
- 5. Düz yataklı tarayıcıyı test etmek için** basılı raporu basılı yüzü alta gelecek şekilde tarayıcı camına yerleştirin. Kontrol panelinde **Kopyala'ya dokunun** ve ardından kopyalamayı başlatmak için **Kopyalamayı Başlat'a dokunun**.

UK

- 1. Під'єднайте пристрій за допомогою кабелю живлення до заземленої розетки змінного струму.** Переконайтеся, що джерело живлення відповідає вимогам виробу до напруги. Значення напруги вказано на наклейці на виробі. Для цього пристрою потрібна напруга 100 – 127 В або 220 – 240 В змінного струму з частотою 50/60 Гц.
ПОПЕРЕДЖЕННЯ. Щоб не пошкодити пристрій, слід використовувати лише кабель живлення з комплекту.
- 2. Увімкніть пристрій.**
- 3. Щоб перевірити, чи пристрій працює, натисніть кнопку налаштування** , потім натисніть **Reports** (Звіти) і **Configuration Report** (Звіт конфігурації).
- 4. Щоб перевірити пристрій подачі документів та функцію копіювання, завантажте надрукований звіт у пристрій подачі документів друкованою стороною дотришки. На панелі керування натисніть Copy (Копіювання), а тоді Start Copy (Почати копіювання), щоб розпочати завдання копіювання.**
- 5. Для тестування планшетного сканера, завантажте надрукований звіт друкованою стороною донизу на скло сканера. На панелі керування натисніть Copy (Копіювання), а тоді Start Copy (Почати копіювання), щоб розпочати завдання копіювання.**

AR

1. قم بتوصيل سلك الطاقة بين المنتج ومأخذ تيار متناوب مؤرض. تأكد من أن مصدر التيار الكهربائي يتناسب مع فولتية التشغيل القصوى الخاصة بالمنتج. يتم وضع فولتية التشغيل القصوى على ملصق المنتج. يستخدم المنتج ١٠٠-١٢٧ فولت تيار متناوب أو ٢٢٠-٢٤٠ فولت تيار متناوب و ٦٠/٥٠ هرتز.

تنبيه: لتفادي إتلاف المنتج، لا تستخدم سوى سلك الطاقة المرفق بالمنتج.

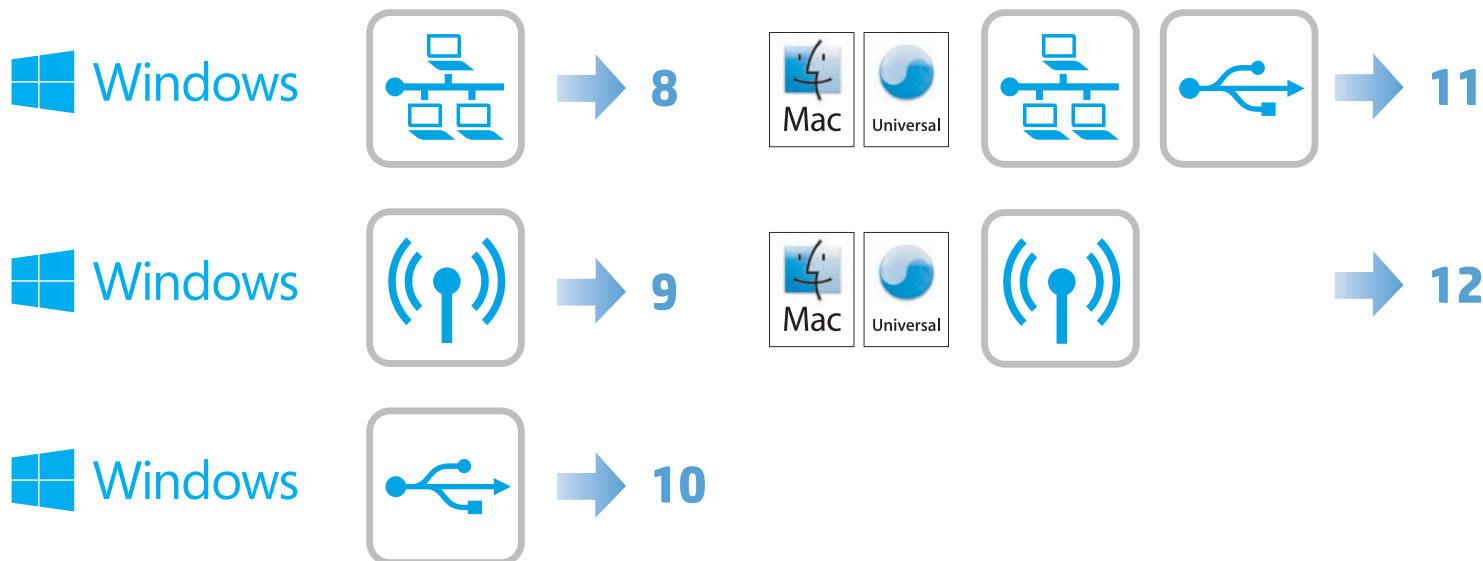
2. شغل المنتج.

3. للتحقق من أن منتجك قادر على الطباعة، المس زر Setup (الإعداد) ثم Reports (التقارير) وبعدها Configuration Report (تقرير التكوين).

4. لاختبار علبة تغذية المستندات ووظيفة النسخ، ضع التقرير الذي قمت بطباعته في علبة تغذية المستندات مع وجه المستند لأعلى. على لوحة التحكم، المس Copy (نسخ)، ثم Start Copy (بدء النسخ) لبدء النسخ.

5. لاختبار الماسح الضوئي المسطح، ضع التقرير الذي قمت بطباعته مع الوجه لأسفل على زجاج الماسح الضوئي. على لوحة التحكم، المس Copy (نسخ)، ثم Start Copy (بدء النسخ) لبدء النسخ.

- EN Choose a software install method.**
NOTE: You must have administrator privileges on the computer to install the software.
- FR Choisissez une méthode d'installation logicielle.**
REMARQUE : Vous devez disposer des privilèges d'administrateur sur cet ordinateur pour installer le logiciel.
- DE Wählen Sie eine Methode für die Softwareinstallation aus.**
HINWEIS: Sie müssen über Administratorrechte auf dem Computer verfügen, um die Software installieren zu können.
- IT Scegliere un metodo di installazione del software.**
NOTA: per installare il software, è necessario disporre dei privilegi di amministratore.
- ES Selección un método de instalación de software.**
NOTA: debe tener privilegios de administrador en el equipo para instalar el software.
- BG Изберете начин за инсталиране на софтуера.**
ЗАБЕЛЕЖКА: Трябва да имате привилегии на администратор на компютъра, за да инсталирате софтуера.
- CA Seleccioneu un mètode d'instal·lació del programari.**
NOTA: heu de tenir drets d'administrador a l'ordinador per instal·lar el programari.
- HR Odaberite način instalacije softvera.**
NAPOМЕНА: Za instaliranje softvera morate na računalu imati administratorske ovlasti.
- CS Zvolte způsob instalace softwaru.**
POZNÁMKA: Chcete-li nainstalovat software, musíte mít oprávnění správce počítače.
- DA Vælg en softwareinstallationsmetode.**
BEMÆRK: Du skal have administratorrettigheder på computeren for at kunne installere softwaren.
- NL Kies een software-installatiemethode.**
OPMERKING: U dient over beheerdersrechten te beschikken op de computer om de software te kunnen installeren.
- ET Valige tarkvara installimise meetod.**
MÄRKUS: Tarkvara installimiseks peavad teil olema arvuti administraatori õigused.
- FI Valitse ohjelmiston asennustapa.**
HUOMAUTUS: Ohjelmiston asentaminen tietokoneeseen edellyttää järjestelmänvalvojan oikeuksia.
- EL Επιλέξτε μέθοδο εγκατάστασης του λογισμικού.**
ΣΗΜΕΙΩΣΗ: Για να εγκαταστήσετε το λογισμικό, πρέπει να έχετε δικαιώματα διαχειριστή στον υπολογιστή.
- HU Válassza ki a szoftvertelepítés módját.**
MEGJEGYZÉS: A szoftver telepítéséhez a számítógépen rendszergazdai jogosultságokkal kell rendelkeznie.
- KK Бағдарламалық құралды орнату әдісін таңдаңыз.**
ЕСКЕРТПЕ. бағдарламалық жасақтаманы орнату үшін сізде әкімші құқықтары болуы керек.
- LV Izvēlieties programmatūras instalēšanas metodi.**
PIEZĪME. Lai instalētu programmatūru, nepieciešamas administratora privilēģijas.
- LT Pasirinkite programinės įrangos diegimo metodą.**
PASTABA. Norėdami įdiegti programinę įrangą turite turėti administratoriaus teises.
- NO Velg en installeringsmetode for programvare.**
MERK: Du må ha administratorrettigheter på datamaskinen for å installere programvaren.
- PL Wybierz sposób instalacji oprogramowania.**
UWAGA: Oprogramowanie może zainstalować na komputerze tylko użytkownik mający na nim uprawnienia administratora.
- PT Escolha um método de instalação do software.**
OBSERVAÇÃO: Você deve ter privilégios de administrador no computador para instalar o software.
- RO Alegeți o metodă de instalare a software-ului.**
NOTĂ: Pentru a instala software-ul, trebuie să aveți privilegii de administrator pe computer.
- RU Выбор метода установки программного обеспечения.**
ПРИМЕЧАНИЕ. Для установки ПО требуются права администратора.
- SR Izaberite metod instaliranja softvera.**
NAPOМЕНА: Na računaru morate imati administratorska prava da biste mogli instalirati softver.
- SK Výber spôsobu inštalácie softvéru.**
POZNÁMKA: Na inštaláciu softvéru musíte mať na tomto počítači prístupové práva správcu.
- SL Izberite način namestitve programske opreme.**
OPOMBA: Za namestitev programske opreme morate imeti skrbniške pravice v računalniku.
- SV Välj installationsmetod för programvara.**
Obs! Du måste ha administratörsbehörighet på datorn för att kunna installera programvaran.
- TR Yazılım yükleme yöntemini seçin.**
NOT: Yazılımı yükleyebilmek için bilgisayarda yönetici ayrıcalıklarına sahip olmanız gerekir.
- UK Виберіть метод встановлення програмного забезпечення.**
ПРИМІТКА. Для встановлення програмного забезпечення на комп'ютері потрібно мати права адміністратора.
- AR اختر طريقة تثبيت برامج.**
ملاحظة: يجب أن تمتلك امتيازات مسؤول على الكمبيوتر لتثبيت البرنامج.




EN Software installation for Windows wired networks:

Connect the network cable to the product and the network. Insert the CD into the computer, and follow the on-screen instructions. Installation is complete.

NOTE: If the installation program does not detect the product on the network, you might need to enter the IP address manually. To find the IP address, touch the **Setup** button, touch **Reports**, and then touch **Configuration Report**. The IP address is listed on the first page of the report.

FR Installation du logiciel pour les réseaux câblés Windows :

Reliez le produit au réseau à l'aide du câble réseau. Insérez le CD dans l'ordinateur et suivez les instructions affichées à l'écran. L'installation est terminée.

REMARQUE : Si le programme d'installation ne détecte pas le produit sur le réseau, il peut être nécessaire de saisir manuellement l'adresse IP. Pour connaître l'adresse IP, appuyez sur la touche **Configuration**, puis appuyez sur **Rapports**, puis **Rapport de configuration**. L'adresse IP est indiquée sur la première page du rapport.

DE Softwareinstallation für drahtgebundene Windows-Netzwerke:

Schließen Sie das Netzkabel an das Gerät und an das Netzwerk an. Legen Sie die CD in den Computer ein, und befolgen Sie die Anweisungen auf dem Bildschirm. Die Installation ist beendet.

HINWEIS: Wenn das Installationsprogramm das Produkt auf dem Netzwerk nicht erkennt, müssen Sie die IP-Adresse eventuell manuell eingeben. Um die IP-Adresse zu finden, berühren Sie die Schaltfläche **Einrichtung**, dann **Berichte** und anschließend **Konfigurationsbericht**. Sie finden die IP-Adresse auf der ersten Seite des Berichts.

IT Installazione del software per le reti cablate Windows:

Collegare il cavo di rete al prodotto e alla rete. Inserire il CD nel computer e seguire le istruzioni visualizzate sullo schermo. L'installazione è stata completata.

NOTA: se il programma di installazione non trova il prodotto sulla rete, potrebbe essere necessario immettere manualmente l'indirizzo IP. Per individuare l'indirizzo IP, toccare il pulsante **Impostazione**, toccare **Rapporti**, quindi **Rapporto configurazione**. L'indirizzo IP è riportato nella prima pagina del rapporto.

ES Instalación de software para redes con cable de Windows:

Conecte el cable de red al producto y a la red. Introduzca el CD en el equipo y siga las instrucciones que aparecen en pantalla. Se completó la instalación.

NOTA: si el programa de instalación no detecta el producto en la red, es posible que deba introducir la dirección IP de forma manual. Para averiguar su dirección IP, toque el botón **Configuración**, toque **Informes** y, a continuación, toque **Informe de configuración**. La dirección IP aparece en la primera página del informe.

BG Инсталиране на софтуера за кабелни мрежи под Windows:

Свържете мрежовия кабел с устройството и мрежата. Поставете компактдиска в компютъра и следвайте инструкциите на екрана. Инсталирането е завършено.

ЗАБЕЛЕЖКА: Ако инсталиращата програма не открие устройството в мрежата, може да се наложи да въведете ръчно IP адреса. За да намерите IP адреса, докоснете бутона **Setup** (Настройка), **Reports** (Отчети) и след това **Configuration Report** (Отчет за конфигурация). IP адресът е изписан на първата страница на отчета.



CA Instal·lació de programari per a xarxes cablejades de Windows:

Connecteu el cable de xarxa al producte i a la xarxa. Inserir el CD a l'ordinador i seguiu les instruccions de la pantalla. La instal·lació ha finalitzat.

NOTA: si el programa d'instal·lació no detecta el producte a la xarxa, potser haureu d'introduir l'adreça IP manualment. Per trobar l'adreça IP, toqueu el botó **Configuració**, toqueu **Informes** i, tot seguit, **Informe de configuració**. L'adreça IP apareix a la primera pàgina de l'informe.

HR Instaliranje softvera za kabelske mreže sa sustavom Windows:

Mrežni kabel priključite na uređaj i na mrežu. Umetnite CD u računalo i pratite upute na zaslonu. Instalacija je dovršena.

NAPOMENA: Ako instalacijski program ne prepozna uređaj na mreži, možda ćete morati ručno unijeti IP adresu. Kako biste pronašli IP adresu, dodirnite gumb **Postavke**, zatim **Izvešća** i na kraju **Konfiguracijski izvještaj**. IP adresa nalazi se na prvoj stranici izvješća.

CS Instalace softwaru pro kabelové sítě v systému Windows:

Připojte síťový kabel k produktu a k síti. Do mechaniky počítače vložte disk CD a postupujte podle pokynů na obrazovce. Instalace je dokončena.

POZNÁMKA: Pokud instalační program nerozpozná produkt v síti, může být nutné zadat IP adresu ručně. K vyhledání IP adresy stiskněte tlačítko **Setup** (Nastavení), **Reports** (Sestavy) a poté **Configuration Report** (Sestava konfigurace). IP adresa je uvedena na první stránce sestavy.

DA Softwareinstallation i kabelbaserede Windows-netværk:

Slut netværkskablet til produktet og til netværket. Sæt cd'en i computeren, og følg vejledningen på skærmen. Installationen er udført.

BEMÆRK: Hvis installationsprogrammet ikke registrerer produktet på netværket, skal du muligvis indtaste IP-adressen manuelt. Hvis du vil finde IP-adressen, skal du trykke på knappen **Opsætning**, trykke på **Rapporter** og derefter trykke på **Konfigurationsrapport**. IP-adressen står på første side i rapporten.

NL Software-installatie voor bekabelde netwerken in Windows:

Sluit de netwerkkabel aan op het apparaat en de netwerkaansluiting. Plaats de cd in de computer en volg de instructies op het scherm. De installatie is nu voltooid.

OPMERKING: Als het installatieprogramma het product niet detecteert binnen het netwerk, dient u mogelijk het IP-adres handmatig in te voeren. Raak de knop **Instellingen** aan en vervolgens **Rapporten** en **Configuratierapport** om het IP-adres te vinden. Het IP-adres staat vermeld op de eerste pagina van het rapport.

ET Tarkvara installimine Windowsi fiksvõrgus.

Ühendage võrgukaabel toote ja võrguga. Sisestage CD arvutisse ja järgige ekraanil kuvatavaid juhiseid. Paigaldamine on lõpetatud.

MÄRKUS. Kui tarkvara installiprogramm ei tuvasta võrgus teie toodet, tuleb IP-aadress sisestada käsitsi. IP-aadressi leidmiseks puudutage nuppu **Setup** (Häälestus), puudutage **Reports** (Aruanded) ja seejärel puudutage **Configuration Report** (Konfiguratsiooni aruanne). IP-aadress on toodud aruande esimesel lehel.



FI Ohjelmiston asentaminen kiinteisiin verkkoihin Windowsissa:

Liitä verkkokaapeli laitteeseen ja verkkoon. Aseta CD-levy tietokoneeseen ja noudata näyttöön tulevia ohjeita. Asennus on valmis.

HUOMAUTUS: Jos asennusohjelma ei havaitse tuotetta verkossa, IP-osoite on ehkä määritettävä manuaalisesti. Voit tarkistaa IP-osoitteen valitsemalla **Asetukset**, **Raportit** ja valitsemalla sitten **Määrittämysraportti**. IP-osoite näkyy raportin ensimmäisellä sivulla.

EL Εγκατάσταση λογισμικού για ενσύρματα δίκτυα σε Windows:

Συνδέστε το καλώδιο δικτύου στο προϊόν και στο δίκτυο. Τοποθετήστε το CD στον υπολογιστή και ακολουθήστε τις οδηγίες στην οθόνη. Η εγκατάσταση ολοκληρώθηκε.

ΣΗΜΕΙΩΣΗ: Αν το πρόγραμμα εγκατάστασης δεν εντοπίζει τη συσκευή στο δίκτυο, ίσως χρειαστεί να πληκτρολογήσετε τη διεύθυνση IP. Για να βρείτε τη διεύθυνση IP, πατήστε το κουμπί **Εγκατάσταση**, πατήστε **Αναφορές** και επιλέξτε **Αναφορά διαμόρφωσης**. Η διεύθυνση IP εμφανίζεται στην πρώτη σελίδα της αναφοράς.

HU Szoftvertelepítés vezetékes Windows hálózatok esetében:

Csatlakoztassa a hálózati kábelt a készülékhez és a hálózati porthoz. Helyezze be a CD-t a számítógépbe, és kövesse a képernyőn megjelenő utasításokat. A telepítés befejeződött.

MEGJEGYZÉS: Ha a telepítőprogram nem érzékeli a készüléket a hálózaton, az IP-cím kézi megadására lehet szükség. Az IP-cím megtekintéséhez érintse meg a **Beállítás** gombot, majd a **Jelentések**, végül a **Konfigurációs jelentés** lehetőséget. Az IP-cím a jelentés első oldalán található.

KK Windows сымды желілерінде бағдарламалық жасақтаманы орнату:

желі кабелін өнімге және желіге жалғаңыз. Ықшам дискіні компьютерге салып, экрандағы нұсқауларды орындаңыз. Орнату аяқталды.

ЕСКЕРТПЕ. орнату бағдарламасы өнімді желіден автоматты түрде таппаса, IP мекенжайын қолмен енгізуіңіз қажет болуы мүмкін. IP мекенжайын табу үшін, **Setup** (Орнату) және **Reports** (Есептер) түймешігін түртіп, одан кейін **Configuration Report** (Конфигурация есебі) опциясын түртіңіз. IP мекенжайы есептің бірінші бетіндегі тізімде беріледі.

LV Programmatūras instalēšana Windows vadu tīklā

Pievienojiet tīkla kabeli iekārtai un tīklam. Ievietojiet kompaktdisku datorā, un izpildiet ekrānā redzamās instrukcijas. Instalēšana ir pabeigta.

PIEZĪME. Ja instalēšanas programma nekonstatē tīklā produktu, var būt nepieciešams manuāli ievadīt IP adresi. Lai atrastu IP adresi, pieskarieties pogai **Iestatīšana**, pieskarieties opcijai **Atskaites** un pēc tam pieskarieties opcijai **Konfigurācijas pārskats**. IP adrese ir norādīta pārskata pirmajā lapā.

LT Programinės įrangos diegimas „Windows“ laidiniuose tinkluose:

Tinklo kabelį prijunkite prie gaminio ir tinklo. Įdėkite kompaktinį diską į kompiuterį ir laikykites ekrane pateikiamų instrukcijų. Įdiegimas baigtas.

PASTABA. Jei įdiegimo programa neaptinka produkto tinklo, gali reikėti ranka įvesti IP adresą. Norėdami rasti IP adresą, palieskite mygtuką **Šaranka**, palieskite **Ataskaitos** ir tada palieskite **Konfigūracijos ataskaita**. IP adresas yra nurodytas pirmame ataskaitos puslapyje.

NO Programvareinstallering for kablede nettverk for Windows:


Koble nettverkskabelen til produktet og nettverket. Sett CDen inn i datamaskinen, og følg instruksjonene på skjermen. Installeringen er fullført.

MERK: Hvis installeringsprogrammet ikke oppdager produktet i nettverket, må du kanskje angi IP-adressen manuelt. Finn IP-adressen ved å velge **Oppsett**, **Rapporter** og deretter **Konfigurasjonsrapport**. IP-adressen er oppført på første side av rapporten.



PL Instalacja oprogramowania przy połączeniu przez sieć z komputerem z systemem Windows:

Połącz kabel sieciowy do urządzenia i do sieci. Włóż płytę CD do komputera i postępuj zgodnie z instrukcjami wyświetlanymi na ekranie. Instalacja została zakończona.

UWAGA: Jeśli program instalacyjny nie wykryje produktu w sieci, konieczne może być ręczne podanie adresu IP. Aby znaleźć adres IP, dotknij przycisku **Konfiguracja** , dotknij opcji **Raporty**, a następnie dotknij opcji **Raport konfiguracji**. Adres IP znajduje się na pierwszej stronie raportu.


PT Instalação do software para redes cabeadas Windows:

Conecte o cabo de rede ao produto e à rede. Insira o CD no computador e siga as instruções na tela. A instalação está concluída.

OBSERVAÇÃO: Se o programa de instalação não detectar o produto na rede, você precisará especificar o endereço IP manualmente. Para encontrar o endereço IP, toque no botão **Configurar** , toque em **Relatórios** e em **Relatório de configuração**. O endereço IP estará listado na primeira página do relatório.

RO Instalarea software-ului pentru Windows utilizând rețele cu cablu:

Conectați cablul de rețea la produs și la portul de rețea. Introduceți CD-ul în computer și urmați instrucțiunile de pe ecran. Instalarea este completă.

NOTĂ: Dacă programul de instalare nu detectează produsul în rețea, este posibil să fie necesară introducerea manuală a adresei IP. Pentru a găsi adresa IP, atingeți butonul **Configurare** , atingeți **Rapoarte**, apoi atingeți **Raport de configurare**. Adresa IP este listată pe prima pagină a raportului.


RU Установка ПО для проводных сетей в Windows:

Подключите сетевой кабель к устройству и к сетевому порту. Вставьте компакт-диск в компьютер и следуйте инструкциям на экране. Установка завершена.

ПРИМЕЧАНИЕ. Если программа установки не обнаруживает устройство в сети, возможно, потребуется ввести IP-адрес вручную. Чтобы найти IP-адрес, коснитесь кнопки **настройки** , затем коснитесь **Отчеты** и нажмите **Отчет о конфигурации**. IP-адрес находится на первой странице отчета.


SR Instalacija softvera za mreže povezane kablovima sa sistemom Windows:

Pomoću mrežnog kabla povežite uređaj sa mrežom. Stavite CD u računar i pratite uputstva na ekranu. Instalacija je završena.

NAPOМЕНА: Ako program za instalaciju ne prepozna uređaj na mreži, moraćete ručno da unesete IP adresu. Da biste pronašli IP adresu dodirnite dugme **Setup** (Podešavanje) , pa **Reports** (Izveštaji), a zatim dodirnite **Configuration Report** (Izveštaj o konfiguraciji). IP adresa nalazi se na prvoj strani izveštaja.

SK Inštalácia softvéru pre káblové siete v systéme Windows:

K zariadeniu a k sieti pripojte sieťový kábel. Do počítača vložte disk CD a postupujte podľa pokynov na obrazovke. Inštalácia je ukončená.

POZNÁMKA: Ak inštaláčny program nerozpozna zariadenie v sieti, možno budete musieť zadať adresu IP manuálne. Ak chcete zistiť adresu IP, dotknite sa tlačidla **Setup** (Nastavenie) , potom sa dotknite položky **Reports** (Správy) a vyberte možnosť **Configuration Report** (Konfiguračná správa). Adresa IP je uvedená na prvej strane správy.

SL Namestitev programske opreme za žična omrežja s sistemom Windows:

Priključite omrežni kabel na izdelek in omrežje. Vstavite CD v računalnik in sledite navodilom na zaslonu. Namestitev je končana.

OPOMBA: Če namestitveni program ne zazna izdelka v omrežju, boste morali naslov IP morda vnesti ročno. Naslov IP ugotovite tako, da se dotaknete gumba **Nastavitev** , nato pa še možnosti **Poročila** in **Poročilo o konfiguraciji**. Naslov IP je naveden na prvi strani poročila.



SV Installation av programvara för trådslutna Windows-nätverk:

Anslut nätverkskabeln till produkten och nätverket. Sätt i cd-skivan i datorn och följ instruktionerna på skärmen. Installationen är klar.

Obs! Om installationsprogrammet inte upptäcker produkten på nätverket kan det hända att du måste ange IP-adressen manuellt. Du hittar IP-adressen genom att trycka på **Inställningar**, **Rapporter** och sedan på **Konfigurationsrapport**. IP-adressen anges på första sidan i rapporten.

TR Windows kablolu ağlar için yazılım yüklemesi:

Ağ kablosunu ürüne ve ağa bağlayın. CD'yi bilgisayara takın ve ekrandaki yönergeleri izleyin. Yükleme işlemi tamamlanmıştır.

NOT: Yükleme programı ürünü ağınızda otomatik olarak algılamazsa, IP adresini el ile girmeniz gerekebilir. IP adresini bulmak için önce **Kurulum** düğmesine, ardından **Raporlar'a** ve daha sonra **Konfigürasyon Raporu'na** dokununuz. IP adresi, raporun ön sayfasında listelenmiştir.

UK Встановлення програмного забезпечення для кабельних мереж Windows:

Підключіть пристрій до мережі за допомогою мережевого кабелю. Вставте компакт-диск у комп'ютер і виконайте вказівки на екрані. Встановлення завершено.

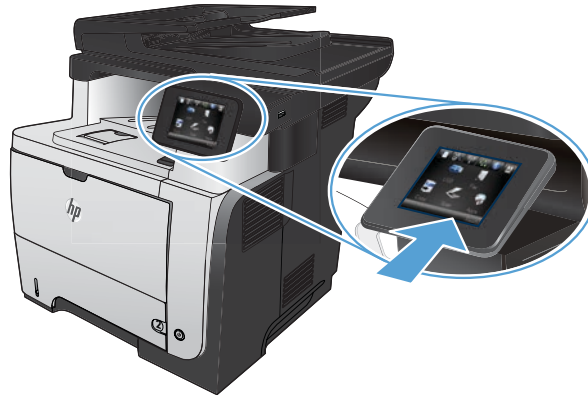
ПРИМІТКА. Якщо програма встановлення не виявила пристрою в мережі, введіть IP-адресу вручну. Щоб дізнатися IP-адресу, натисніть кнопку **налаштування**, потім натисніть **Reports** (Звіти) і **Configuration Report** (Звіт конфігурації). IP-адресу вказано на першій сторінці звіту.

تثبيت البرنامج لشبكات Windows السلكية:

AR

قم بتوصيل كبل الشبكة بالمنتج والشبكة. أدخل القرص المضغوط في الكمبيوتر، واتبع الإرشادات التي تظهر على الشاشة. لقد تم استكمال عملية التركيب.


ملاحظة: إذا لم يكشف برنامج التثبيت المنتج على الشبكة، فقد تضطر إلى إدخال عنوان IP يدوياً. للعثور على عنوان IP، المس زر **Setup** (الإعداد)، ثم **Reports** (التقارير) وبعدها **Configuration Report** (تقرير التكوين). يتم إدراج عنوان IP على الصفحة الأولى من التقرير.



EN Software installation for Windows wireless networks (wireless models only):

1. On the product control panel, touch the wireless  button. Touch **Wireless Menu**, and then touch **Wireless Setup Wizard**. Follow the instructions to complete the wireless setup.
2. Insert the CD into the computer, and follow the on-screen instructions. Installation is complete.


NOTE: If the installation program does not detect the product on the network, you might need to enter the IP address manually. To find the IP address, touch the **Setup**  button, touch **Reports**, and then touch **Configuration Report**. The IP address is listed on the first page of the report.

FR Installation logicielle pour les réseaux sans fil Windows (modèles sans fil uniquement) :

1. Sur le panneau de commande du produit, appuyez sur le bouton sans fil . Appuyez sur le **menu Sans fil**, puis sur **Assistant d'installation sans fil**. Veuillez suivre les instructions pour terminer la configuration sans fil.
2. Insérez le CD dans l'ordinateur et suivez les instructions affichées à l'écran. L'installation est terminée.


REMARQUE : Si le programme d'installation ne détecte pas le produit sur le réseau, il peut être nécessaire de saisir manuellement l'adresse IP. Pour connaître l'adresse IP, appuyez sur la touche **Configuration** , puis appuyez sur **Rapports**, puis **Rapport de configuration**. L'adresse IP est indiquée sur la première page du rapport.


DE Software-Installation für drahtlose Windows-Netzwerke (nur für Drahtlos-Modelle):

1. Berühren Sie auf dem Bedienfeld des Geräts das Drahtlossymbol . Berühren Sie **Drahtlosmenü**, und berühren Sie dann **Assistent für die drahtlose Installation**. Befolgen Sie die Anweisungen, um die drahtlose Einrichtung abzuschließen.
2. Legen Sie die CD in den Computer ein, und befolgen Sie die Anweisungen auf dem Bildschirm. Die Installation ist beendet.


HINWEIS: Wenn das Installationsprogramm das Produkt auf dem Netzwerk nicht erkennt, müssen Sie die IP-Adresse eventuell manuell eingeben. Um die IP-Adresse zu finden, berühren Sie die Schaltfläche **Einrichtung** , dann **Berichte** und anschließend **Konfigurationsbericht**. Sie finden die IP-Adresse auf der ersten Seite des Berichts.


IT Installazione del software per reti wireless Windows (solo modelli wireless):

1. Sul pannello di controllo del prodotto, toccare il pulsante Wireless . Toccare **Menu Wireless**, quindi **Configurazione wireless guidata**. Per completare la configurazione wireless seguire le istruzioni.
2. Inserire il CD nel computer e seguire le istruzioni visualizzate sullo schermo. L'installazione è stata completata.

NOTA: se il programma di installazione non trova il prodotto sulla rete, potrebbe essere necessario immettere manualmente l'indirizzo IP. Per individuare l'indirizzo IP, toccare il pulsante **Impostazione** , toccare **Rapporti**, quindi **Rapporto configurazione**. L'indirizzo IP è riportato nella prima pagina del rapporto.

ES Instalación de software para redes inalámbricas de Windows (solo modelos inalámbricos):

1. En el panel de control del producto, toque el botón de conexión inalámbrica . Toque **Menú inalámbr.** y, a continuación, toque **Asist. config. inalám.** Siga las instrucciones para realizar la configuración inalámbrica.
2. Introduzca el CD en el equipo y siga las instrucciones que aparecen en pantalla. Se completó la instalación.

NOTA: si el programa de instalación no detecta el producto en la red, es posible que deba introducir la dirección IP de forma manual. Para averiguar su dirección IP, toque el botón **Configuración** , toque **Informes** y, a continuación, toque **Informe de configuración**. La dirección IP aparece en la primera página del informe.



BG **Инсталиране на софтуера за безжични мрежи под Windows** (само за безжични модели):

1. От контролния панел докоснете бутона за безжична мрежа. Докоснете **Wireless Menu** (Меню "Безжична връзка") и след това **Wireless Setup Wizard** (Съветник за настройка на безжична връзка). Следвайте инструкциите, за да изпълните конфигурирането за безжичната мрежа.
2. Поставете компактдиска в компютъра и следвайте инструкциите на екрана. Инсталирането е завършено.

ЗАБЕЛЕЖКА: Ако инсталиращата програма не открие устройството в мрежата, може да се наложи да въведете ръчно IP адреса. За да намерите IP адреса, докоснете бутона **Setup** (Настройка), **Reports** (Отчети) и след това **Configuration Report** (Отчет за конфигурация). IP адресът е изписан на първата страница на отчета.

CA **Instal·lació de programari per a xarxes sense fil de Windows** (només models sense fil):

1. Al tauler de control, toqueu el botó sense fil. Toqueu **Menú sense fil** i després toqueu **Assistent de configuració de sense fil**. Seguiu les instruccions per completar la configuració sense fil.
2. Inserir el CD a l'ordinador i seguiu les instruccions de la pantalla. La instal·lació ha finalitzat.

NOTA: si el programa d'instal·lació no detecta el producte a la xarxa, potser haureu d'introduir l'adreça IP manualment. Per trobar l'adreça IP, toqueu el botó **Configuració**, toqueu **Informes** i, tot seguit, **Informe de configuració**. L'adreça IP apareix a la primera pàgina de l'informe.

HR **Instaliranje softvera za bežične mreže sa sustavom Windows** (samo bežični modeli):

1. Na upravljačkoj ploči uređaja dodirnite gumb za bežično povezivanje. Dodirnite **Bežični izbornik**, zatim dodirnite **Čarobnjak za bežično postavljanje**. Slijedite upute kako biste dovršili bežične postavke.
2. Umetnite CD u računalo i pratite upute na zaslonu. Instalacija je dovršena.

NAPOМЕНА: Ako instalacijski program ne prepozna uređaj na mreži, možda ćete morati ručno unijeti IP adresu. Kako biste pronašli IP adresu, dodirnite gumb **Postavke**, zatim **Izvešća** i na kraju **Konfiguracijski izvještaj**. IP adresa nalazi se na prvoj stranici izvješća.

CS **Instalace softwaru pro bezdrátové síť v systému Windows** (pouze pro bezdrátové modely):

1. Na ovládacím panelu produktu stiskněte tlačítko pro bezdrátové připojení. Stiskněte nabídku **Wireless Menu** (Bezdrátové připojení) a poté možnost **Wireless Setup Wizard** (Průvodce instalací bezdrátové sítě). Podle pokynů dokončete nastavení bezdrátové sítě.
2. Do mechaniky počítače vložte disk CD a postupujte podle pokynů na obrazovce. Instalace je dokončena.

POZNÁMKA: Pokud instalační program nerozpozná produkt v síti, může být nutné zadat IP adresu ručně. K vyhledání IP adresy stiskněte tlačítko **Setup** (Nastavení), **Reports** (Sestavy) a poté **Configuration Report** (Sestava konfigurace). IP adresa je uvedena na první stránce sestavy.

DA **Softwareinstallation i trådløse Windows-netværk** (kun trådløse modeller):

1. Tryk på knappen trådløs på produktets kontrolpanel. Tryk på **menuen Trådløs** og derefter på **Guiden til trådløs opsætning**. Følg anvisningerne for at afslutte den trådløse opsætning.
2. Sæt cd'en i computeren, og følg vejledningen på skærmen. Installationen er udført.

BEMÆRK: Hvis installationsprogrammet ikke registrerer produktet på netværket, skal du muligvis indtaste IP-adressen manuelt. Hvis du vil finde IP-adressen, skal du trykke på knappen **Opsætning**, trykke på **Rapporter** og derefter trykke på **Konfigurationsrapport**. IP-adressen står på første side i rapporten.



NL Software-installatie voor draadloze netwerken in Windows (alleen draadloze modellen):

1. Raak op het bedieningspaneel van het apparaat de knop voor draadloze verbinding (📶) aan. Raak **Menu Draadloos** en vervolgens **Wizard Draadl. netw. inst.** aan. Volg de instructies om het instellen van de draadloze verbinding te voltooien.
2. Plaats de cd in de computer en volg de instructies op het scherm. De installatie is nu voltooid.

OPMERKING: Als het installatieprogramma het product niet detecteert binnen het netwerk, dient u mogelijk het IP-adres handmatig in te voeren. Raak de knop **Instellingen** (⚙️) aan en vervolgens **Rapporten** en **Configuratie rapport** om het IP-adres te vinden. Het IP-adres staat vermeld op de eerste pagina van het rapport.

ET Tarkvara installimine Windowsi traadita võrkudele (ainult traadita mudelid):

1. Puudutage juhtpaneelil nuppu Wireless (Traadita) (📶). Puudutage menüüd **Wireless** (Traadita), seejärel puudutage **Wireless Setup Wizard** (Traadita häälestuse viisard). Järgige juhiseid traadita häälestuse teostamiseks.
2. Sisestage CD arvutisse ja järgige ekraanil kuvatavaid juhiseid. Paigaldamine on lõpetatud.

MÄRKUS. Kui tarkvara installiprogramm ei tuvasta võrgus teie toodet, tuleb IP-aadress sisestada käsitsi. IP-aadressi leidmiseks puudutage nuppu **Setup** (Häälestus) (⚙️), puudutage **Reports** (Aruanded) ja seejärel puudutage **Configuration Report** (Konfiguratsiooni aruanne). IP-aadress on toodud aruande esimesel lehel.

FI Ohjelmistoasennus langattomaan verkkoon Windowsissa (vain langattomat mallit):

1. Valitse laitteen ohjauspaneelista langattoman yhteyden (📶) -painike. Valitse **Langaton-valikko** ja sitten **Langaton asennustoiminto**. Suorita langaton määrittäminen loppuun noudattamalla ohjeita.
2. Aseta CD-levy tietokoneeseen ja noudata näyttöön tulevia ohjeita. Asennus on valmis.

HUOMAUTUS: Jos asennusohjelma ei havaitse tuotetta verkossa, IP-osoite on ehkä määritettävä manuaalisesti. Voit tarkistaa IP-osoitteen valitsemalla **Asetukset** (⚙️), **Raportit** ja valitsemalla sitten **Määrittämysraportti**. IP-osoite näkyy raportin ensimmäisellä sivulla.

EL Εγκατάσταση λογισμικού για ασύρματα δίκτυα Windows (μόνο για ασύρματα μοντέλα):

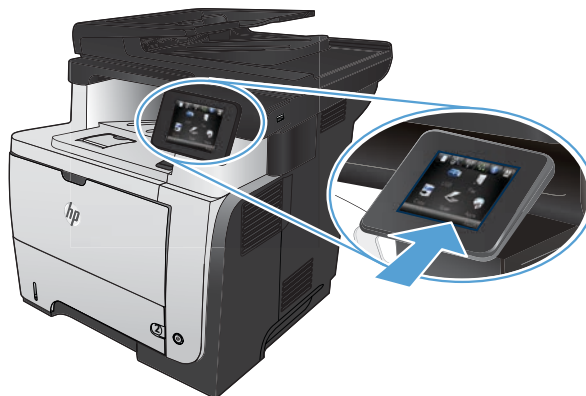
1. Στον πίνακα ελέγχου της συσκευής, πατήστε το κουμπί ασύρματης σύνδεσης (📶). Επιλέξτε **Μενού ασύρματων συνδέσεων** και, στη συνέχεια, **Οδηγός ασύρματης εγκατάστασης**. Ακολουθήστε τις οδηγίες για να ολοκληρώσετε την ασύρματη εγκατάσταση.
2. Τοποθετήστε το CD στον υπολογιστή και ακολουθήστε τις οδηγίες στην οθόνη. Η εγκατάσταση ολοκληρώθηκε.

ΣΗΜΕΙΩΣΗ: Αν το πρόγραμμα εγκατάστασης δεν εντοπίζει τη συσκευή στο δίκτυο, ίσως χρειαστεί να πληκτρολογήσετε τη διεύθυνση IP. Για να βρείτε τη διεύθυνση IP, πατήστε το κουμπί **Εγκατάσταση** (⚙️), πατήστε **Αναφορές** και επιλέξτε **Αναφορά διαμόρφωσης**. Η διεύθυνση IP εμφανίζεται στην πρώτη σελίδα της αναφοράς.

HU Szoftvertelepítés vezeték nélküli Windows hálózatok esetében (kizárólag vezeték nélküli típusok esetén):

1. A készülék kezelőpanelén érintse meg a Vezeték nélküli (📶) gombot. Érintse meg a **Vezeték nélküli menü**, majd a **Vezeték nélküli telepítési varázsló** lehetőséget. Kövesse az utasításokat a vezeték nélküli telepítés befejezéséhez.
2. Helyezze be a CD-t a számítógépbe, és kövesse a képernyőn megjelenő utasításokat. A telepítés befejeződött.

MEGJEGYZÉS: Ha a telepítőprogram nem érzékeli a készüléket a hálózaton, az IP-cím kézi megadására lehet szükség. Az IP-cím megtekintéséhez érintse meg a **Beállítás** (⚙️) gombot, majd a **Jelentések**, végül a **Konfigurációs jelentés** lehetőséget. Az IP-cím a jelentés első oldalán található.



KK Windows сымсыз желілерінде бағдарламалық құралды орнату (тек сымсыз үлгілерде):

1. Өнімнің басқару тақтасындағы сымсыз байланыс түймешігін түртіңіз. **Wireless Menu** (Сымсыз мәзір) түймесін, одан кейін **Wireless Setup Wizard** (Сымсыз орнату шебері) түймесін түртіңіз. Сымсыз желіні орнатуды аяқтау үшін нұсқауларды орындаңыз.
2. Ықшам дискіні компьютерге салып, экрандағы нұсқауларды орындаңыз. Орнату аяқталды.

ЕСКЕРТПЕ. орнату бағдарламасы өнімді желіден автоматты түрде таппаса, IP мекенжайын қолмен енгізуіңіз қажет болуы мүмкін. IP мекенжайын табу үшін, **Setup** (Орнату) және **Reports** (Есептер) түймешігін түртіп, одан кейін **Configuration Report** (Конфигурация есебі) опциясын түртіңіз. IP мекенжайы есептің бірінші бетіндегі тізімде беріледі.

LV Programmatūras instalēšana Windows bezvadu tīklos (tikai bezvadu modeļiem):

1. Iekārtas vadības panelī pieskarieties bezvadu pogai. Pieskarieties opcijai **Bezvadu izvēlne** un pēc tam opcijai **Bezvadu iestatīšanas vednis**. Sekojiet norādījumiem, lai pabeigtu bezvadu iestatīšanu.
2. Ievietojiet kompaktdisku datorā, un izpildiet ekrānā redzamās instrukcijas. Instalēšana ir pabeigta.

PIEZĪME. Ja instalēšanas programma nekonstatē tīklā produktu, var būt nepieciešams manuāli ievadīt IP adresi. Lai atrastu IP adresi, pieskarieties pogai **Iestatīšana** , pieskarieties opcijai **Atskaites** un pēc tam pieskarieties opcijai **Konfigurācijas pārskats**. IP adrese ir norādīta pārskata pirmajā lapā.

LT „Windows“ belaidžių tinklų programinės įrangos įdiegimas (tik belaidžiuose modeliuose):

1. Gaminio valdymo pulte palieskite belaidės jungties mygtuką . Palieskite **Belaidės jungties meniu**, tada palieskite **Belaidės sąrankos vedlys**. Laikykitės instrukcijų ir pabaikite belaidės jungties sąranką.
2. Įdėkite kompaktinį diską į kompiuterį ir laikykitės ekrane pateikiamų instrukcijų. Įdiegimas baigtas.

PASTABA. Jei įdiegimo programa neaptinka produkto tinklę, gali reikėti ranka įvesti IP adresą. Norėdami rasti IP adresą, palieskite mygtuką **Sąranka** , palieskite **Ataskaitos** ir tada palieskite **Konfigūracijos ataskaita**. IP adresas yra nurodytas pirmame ataskaitos puslapyje.

NO Programvareinstallering for Windows - trådløse nettverk (kun trådløse modeller):

1. På produktets kontrollpanel trykker du på trådløsknappen . Velg **Trådløs meny**, og velg deretter **Veiviser for trådl. oppsett**. Følg instruksjonene for å fullføre trådløsoppsettet.
2. Sett CDen inn i datamaskinen, og følg instruksjonene på skjermen. Installeringen er fullført.

MERK: Hvis installeringsprogrammet ikke oppdager produktet i nettverket, må du kanskje angi IP-adressen manuelt. Finn IP-adressen ved å velge **Oppsett** , **Rapporter** og deretter **Konfigurasjonsrapport**. IP-adressen er oppført på første side av rapporten.

PL Instalacja oprogramowania dla sieci bezprzewodowych opartych na systemie Windows (wyłącznie modele bezprzewodowe):

1. Na panelu sterowania urządzenia dotknij przycisku sieci bezprzewodowej . Dotknij opcji **Menu bezprzewodowe**, a następnie opcji **Kreator konfiguracji bezprzewodowej**. Wykonuj kolejne instrukcje, aby zakończyć konfigurację.
2. Włóż płytę CD do komputera i postępuj zgodnie z instrukcjami wyświetlanymi na ekranie. Instalacja została zakończona.

UWAGA: Jeśli program instalacyjny nie wykryje produktu w sieci, konieczne może być ręczne podanie adresu IP. Aby znaleźć adres IP, dotknij przycisku **Konfiguracja** , dotknij opcji **Raporty**, a następnie dotknij opcji **Raport konfiguracji**. Adres IP znajduje się na pierwszej stronie raportu.



PT **Instalação do software para redes sem fio no Windows** (somente para modelos sem fio):

1. No painel de controle do produto, toque no botão sem fio . Toque no **menu sem fio** e no **assistente de configuração sem fio**. Siga as instruções para concluir a configuração sem fio.
2. Insira o CD no computador e siga as instruções na tela. A instalação está concluída.

OBSERVAÇÃO: Se o programa de instalação não detectar o produto na rede, você precisará especificar o endereço IP manualmente. Para encontrar o endereço IP, toque no botão **Configurar** , toque em **Relatórios** e em **Relatório de configuração**. O endereço IP estará listado na primeira página do relatório.

RO **Instalarea software-ului pentru rețelele wireless Windows** (doar pentru modelele wireless):

1. Pe panoul de control al produsului, atingeți butonul Wireless . Atingeți **Meniu wireless**, apoi atingeți **Expert configurare wireless**. Urmați instrucțiunile pentru a finaliza configurarea wireless.
2. Introduceți CD-ul în computer și urmați instrucțiunile de pe ecran. Instalarea este completă.

NOTĂ: Dacă programul de instalare nu detectează produsul în rețea, este posibil să fie necesară introducerea manuală a adresei IP. Pentru a găsi adresa IP, atingeți butonul **Configurare** , atingeți **Rapoarte**, apoi atingeți **Raport de configurare**. Adresa IP este listată pe prima pagină a raportului.

RU **Установка программного обеспечения для беспроводных сетей Windows** (только для беспроводных моделей):

1. На панели управления устройства коснитесь кнопки беспроводного соединения . Коснитесь **меню беспроводной сети**, затем - **Мастер настройки беспроводного соединения**. Для завершения установки следуйте инструкциям на экране.
2. Вставьте компакт-диск в компьютер и следуйте инструкциям на экране. Установка завершена.

ПРИМЕЧАНИЕ. Если программа установки не обнаруживает устройство в сети, возможно, потребуется ввести IP-адрес вручную. Чтобы найти IP-адрес, коснитесь кнопки **настройки** , затем коснитесь **Отчеты** и нажмите **Отчет о конфигурации**. IP-адрес находится на первой странице отчета.

SR **Instalacija softvera za bežične mreže sa sistemom Windows** (samo za bežične modele):

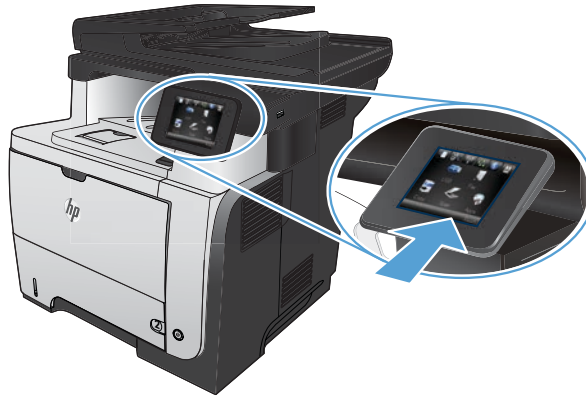
1. Dodirnite dugme za bežičnu mrežu na kontrolnoj tabli. Dodirnite **Wireless Menu** (Meni za bežičnu mrežu), a zatim dodirnite **Wireless Setup Wizard (Čarobnjak za podešavanje bežične mreže)**. Pratite uputstva da biste dovršili bežično postavljanje.
2. Stavite CD u računar i pratite uputstva na ekranu. Instalacija je završena.

NAPOМЕНА: Ako program za instalaciju ne prepozna uređaj na mreži, moraćete ručno da unesete IP adresu. Da biste pronašli IP adresu dodirnite dugme **Setup** (Podešavanje) , pa **Reports** (Izveštaji), a zatim dodirnite **Configuration Report** (Izveštaj o konfiguraciji). IP adresa nalazi se na prvoj strani izveštaja.

SK **Inštalácia softvéru pre bezdrôtové siete v systéme Windows** (len bezdrôtové modely):

1. Na ovládacom paneli zariadenia sa dotknite tlačidla bezdrôtového pripojenia . Dotknite sa položky **Wireless Menu** (Ponuka bezdrôtového pripojenia) a potom zvolte možnosť **Wireless Setup Wizard** (Sprivodca nastavením bezdrôtovej siete). Inštaláciu bezdrôtovej siete dokončíte podľa pokynov.
2. Do počítača vložte disk CD a postupujte podľa pokynov na obrazovke. Inštalácia je ukončená.

POZNÁMKA: Ak inštaláčny program nerozpozna zariadenie v sieti, možno budete musieť zadať adresu IP manuálne. Ak chcete zistiť adresu IP, dotknite sa tlačidla **Setup** (Nastavenie) , potom sa dotknite položky **Reports** (Správy) a vyberte možnosť **Configuration Report** (Konfiguračná správa). Adresa IP je uvedená na prvej strane správy.



SL Namestitev programske opreme za brezžična omrežja Windows (samo za brezžične modele):

1. Na nadzorni plošči izdelka se dotaknete gumba za brezžično povezavo . Dotaknete se **menija Brezžična povezava** in nato možnosti **Čarovnik za nastavitve brezžične povezave**. Sledite navodilom, da dokončate nastavitve brezžične povezave.
2. Vstavite CD v računalnik in sledite navodilom na zaslonu. Namestitev je končana.

OPOMBA: Če namestitveni program ne zazna izdelka v omrežju, boste morali naslov IP morda vnesti ročno. Naslov IP ugotovite tako, da se dotaknete gumba **Nastavitve** , nato pa še možnosti **Poročila** in **Poročilo o konfiguraciji**. Naslov IP je naveden na prvi strani poročila.

SV Programvaruinstallation för trådlösa Windows-nätverk (endast trådlösa modeller):

1. På produktens kontrollpanel trycker du på knappen för trådlös anslutning . Tryck på **Trådlöst-menyn** och sedan på **Guiden Trådlös konfig.** Följ instruktionerna för att slutföra den trådlösa installationen.
2. Sätt i cd-skivan i datorn och följ instruktionerna på skärmen. Installationen är klar.

Obs! Om installationsprogrammet inte upptäcker produkten på nätverket kan det hända att du måste ange IP-adressen manuellt. Du hittar IP-adressen genom att trycka på **Inställningar** , **Rapporter** och sedan på **Konfigurationsrapport**. IP-adressen anges på första sidan i rapporten.

TR Windows kablosuz ağ yazılım yüklemesi (sadece kablosuz modellerde):

1. Ürün kontrol panelinde, kablosuz düğmesine dokunun. **Kablosuz Menü**'ne ve **Kablosuz Kurulum Sihirbazı**'na dokunun. Ekrandaki yönergeleri izleyerek kablosuz kurulumu tamamlayın.
2. CD'yi bilgisayara takın ve ekrandaki yönergeleri izleyin. Yükleme işlemi tamamlanmıştır.

NOT: Yükleme programı ürünü ağınızda otomatik olarak algılamazsa, IP adresini el ile girmeniz gerekebilir. IP adresini bulmak için önce **Kurulum** düğmesine, ardından **Raporlar'a** ve daha sonra **Konfigürasyon Raporu'na** dokunun. IP adresi, raporun ön sayfasında listelenmiştir.

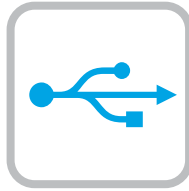
UK Встановлення програмного забезпечення для бездротових мереж Windows (тільки для бездротових моделей):

1. На панелі керування пристрою натисніть кнопку вибору бездротової мережі . Натисніть **Wireless Menu** (Меню бездротової мережі), тоді виберіть пункт **Wireless Setup Wizard** (Майстер налаштування бездротової мережі). Виконайте вказівки для завершення налаштування бездротової мережі.
2. Вставте компакт-диск у комп'ютер і виконайте вказівки на екрані. Встановлення завершено.

ПРИМІТКА. Якщо програма встановлення не виявила пристрою в мережі, введіть IP-адресу вручну. Щоб дізнатися IP-адресу, натисніть кнопку **налаштування** , потім натисніть **Reports** (Звіти) і **Configuration Report** (Звіт конфігурації). IP-адресу вказано на першій сторінці звіту.

AR تثبيت البرنامج لشبكات Windows اللاسلكية (الطرازات اللاسلكية فقط):

1. على لوحة التحكم الخاصة بالمنتج، المس زر اللاسلكي . المس **Wireless Menu** (قائمة اللاسلكي)، ثم المس **Wireless Setup Wizard** (معالج الإعداد اللاسلكي). اتبع الإرشادات لاستكمال الإعداد اللاسلكي.
 2. أدخل القرص المضغوط في الكمبيوتر، واتبع الإرشادات التي تظهر على الشاشة. لقد تم استكمال عملية التركيب.
- ملاحظة:** إذا لم يكشف برنامج التثبيت المنتج على الشبكة، فقد تحتاج لإدخال عنوان IP يدوياً. لإيجاد عنوان IP، المس زر **Setup** (الإعداد) ، ثم **Reports** (التقارير) وبعدها **Configuration Report** (تقرير التكوين). يتم إدراج عنوان IP على الصفحة الأولى من التقرير.


EN Software installation for Windows USB connections:

1. Insert the product CD into the computer and follow the onscreen instructions. If the installation program does not start automatically, browse to the CD drive. Double-click the Setup.exe file to run the program and install the product.

NOTE: Do not connect the USB cable until prompted.

2. Follow the on-screen instructions to finish the procedure.

FR Installation logicielle pour connexions USB Windows :

1. Insérez le CD du produit dans l'ordinateur et suivez les instructions à l'écran. Si le programme d'installation ne démarre pas automatiquement, parcourez le lecteur CD. Cliquez deux fois sur le fichier Setup.exe pour exécuter le programme et installer le produit.

REMARQUE : Ne connectez pas le câble USB tant que le système ne le demande pas.

2. Suivez les instructions qui apparaissent à l'écran pour terminer la procédure.

DE Softwareinstallation für Windows USB-Verbindungen:

1. Legen Sie die dem Gerät beiliegende CD in den Computer ein, und folgen Sie den Anweisungen auf dem Bildschirm. Wenn das Installationsprogramm nicht automatisch gestartet wird, wechseln Sie zum CD-Laufwerk. Doppelklicken Sie auf die Datei „Setup.exe“, um das Programm auszuführen und das Gerät zu installieren.

HINWEIS: Schließen Sie das USB-Kabel nicht an, bevor Sie dazu aufgefordert werden.

2. Befolgen Sie die Anweisungen auf dem Bildschirm, um den Vorgang abzuschließen.

IT Installazione del software per connessioni USB Windows:

1. Inserire il CD del prodotto nel computer e attenersi alle istruzioni visualizzate sullo schermo. Se il programma di installazione non viene avviato automaticamente, andare all'unità CD. Fare doppio clic sul file Setup.exe per eseguire il programma e installare il prodotto.

NOTA: non collegare il cavo USB fino a quando non viene richiesto.

2. Per completare la procedura seguire le istruzioni visualizzate sullo schermo.

ES Instalación de software para conexiones USB de Windows:

1. Introduzca el CD del producto en el equipo y siga las instrucciones que aparecen en pantalla. Si el programa de instalación no se inicia automáticamente, examine la unidad de CD. Haga doble clic en el archivo Setup.exe para ejecutar el programa e instalar el producto.

NOTA: No conecte el cable USB hasta que se le indique.

2. Siga las instrucciones de la pantalla para finalizar el procedimiento.

BG Инсталиране на софтуера за USB връзки под Windows:

1. Поставете компактдиска на продукта в компютъра и следвайте инструкциите на екрана. Ако инсталационната програма не стартира автоматично, отидете до CD устройството. Щракнете двукратно върху файла Setup.exe, за да стартирате програмата и да инсталирате продукта.

ЗАБЕЛЕЖКА: Не свързвайте USB кабела, докато не получите подкана.

2. Следвайте инструкциите на екрана, за да приключите процедурата.

CA Instal·lació de programari per a connexions USB del Windows:

1. Introduïu el CD del producte a l'ordinador i seguiu les instruccions de la pantalla. Si el programa d'instal·lació no s'inicia automàticament, navegueu fins a la unitat del CD. Feu doble clic al fitxer Setup.exe per executar el programa i instal·lar el producte.

NOTA: no connecteu el cable USB fins que no se us demani.

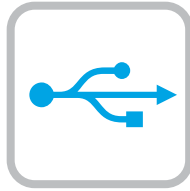
2. Seguiu les instruccions que apareixen a la pantalla per finalitzar el procediment.

HR Instaliranje softvera za Windows USB veze:

1. Umetnite CD proizvoda u računalu i slijedite upute na zaslonu. Ako se instalacijski program ne pokrene automatski, pronadite CD pogon. Za pokretanje programa i instalaciju proizvoda dvaput pritisnite datoteku Setup.exe.

NAPOМЕНА: Nemojte priključivati USB kabel dok se to od vas ne zatraži.

2. Za dovršavanje postupka slijedite upute na zaslonu.



CS Instalace softwaru pro připojení USB v systému Windows:

1. Do počítače vložte disk CD produktu a postupujte podle pokynů na obrazovce. Pokud se instalační program nespustí automaticky, přejděte k jednotce CD. Dvojitým kliknutím na soubor Setup.exe spusťte program a nainstalujte produkt.

POZNÁMKA: Kabel USB nepřipojujte, dokud k tomu nebudete vyzváni.

2. Postupujte podle pokynů na obrazovce a dokončete postup.

DA Softwareinstallation til Windows USB-forbindelser:

1. Sæt produkt-cd'en i computeren, og følg vejledningen på skærmen. Hvis installationsprogrammet ikke starter automatisk, skal du navigere til cd-drevet. Dobbeltklik på filen Setup.exe for at køre programmet og installere produktet.

BEMÆRK: Tilslut ikke USB-kablet, før du bliver bedt om det.

2. Følg vejledningen på skærmen for at afslutte proceduren.

NL Software-installatie voor USB-verbindingen in Windows:

1. Plaats de cd van het apparaat in de computer en volg de instructies op het scherm. Als het installatieprogramma niet automatisch wordt gestart, bladert u naar het cd-station. Dubbelklik op het bestand Setup.exe om het programma uit te voeren en het product te installeren.

OPMERKING: Sluit de USB-kabel pas aan wanneer dit wordt aangegeven.

2. Volg de aanwijzingen op het scherm om de procedure af te sluiten.

ET Tarkvara installimine Windowsi USB-ühendustega.

1. Sisestage CD arvutisse ja järgige ekraanil kuvatavaid juhiseid. Kui installimine ei alga automaatselt, avage CD-draivi menüü. Tehke topeltklõps failil Setup.exe, et käivitada programm ja installida toode.

MÄRKUS. Ärge praegu USB-kaablit ühendage.

2. Toimingu lõpetamiseks järgige ekraanil kuvatavaid juhiseid.

FI Ohjelmiston asentaminen Windowsiin USB-liitäntää varten:

1. Aseta laitteen CD-levy tietokoneeseen ja seuraa näytössä näkyviä ohjeita. Jos asennusohjelma ei käynnisty automaattisesti, hae ja valitse CD-asema. Aloita asennusohjelma kaksoisnapsauttamalla Setup.exe-tiedostoa.

HUOMAUTUS: Älä liitä USB-kaapelia, ennen kuin sinua pyydetään tekemään niin.

2. Viimeistele toimenpide noudattamalla näytössä näkyviä ohjeita.

EL Εγκατάσταση λογισμικού για συνδέσεις USB σε Windows:

1. Τοποθετήστε το CD του προϊόντος στον υπολογιστή και ακολουθήστε τις οδηγίες που εμφανίζονται στην οθόνη. Εάν δεν εκκινηθεί αυτόματα το πρόγραμμα εγκατάστασης, μεταβείτε στη μονάδα δίσκου που έχετε τοποθετήσει το CD. Κάντε διπλό κλικ στο αρχείο Setup.exe για να εκτελέσετε το πρόγραμμα και να εγκαταστήσετε τη συσκευή.

ΣΗΜΕΙΩΣΗ: Μην συνδέσετε το καλώδιο USB μέχρι να σας ζητηθεί.

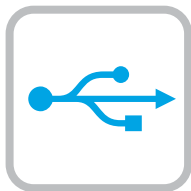
2. Ακολουθήστε τις οδηγίες που εμφανίζονται στην οθόνη για να ολοκληρώσετε τη διαδικασία.

HU Szoftvertelepítés Windows USB-kapcsolatok esetében:

1. Helyezze be a készülék CD-lemezét a számítógépbe, és kövesse a képernyőn megjelenő utasításokat. Ha a telepítőprogram nem indul el automatikusan, nyissa meg a CD-meghajtót a fájlkezelőben. Kattintson duplán a Setup.exe fájlra a program futtatásához és a készülék telepítéséhez.

MEGJEGYZÉS: Ne csatlakoztassa az USB-kábelt addig, amíg a telepítő fel nem kéri rá.

2. Fejezze be az eljárást a képernyőn megjelenő útmutatás szerint.



KK Windows USB байланыстары үшін бағдарламалық жасақтаманы орнату:

1. Ықшам дискіні компьютерге салып, экрандағы нұсқауларды орындаңыз. Егер орнату бағдарламасы автоматты түрде іске қосылмаса, шолғыш арқылы ықшам дискіні табыңыз. Бағдарламаны іске қосып, өнімді орнату үшін Setup.exe файлын екі рет басыңыз.

ЕСКЕРТПЕ. USB кабелін қазір жалғамаңыз.

2. Құжатты сканерлеу үшін, экрандағы нұсқауларды орындаңыз.

LV Programmatūras instalēšana Windows USB savienojumiem

1. Ievietojiet kompaktdisku datorā un izpildiet ekrānā redzamās instrukcijas. Ja datora instalēšanas programma nesākas automātiski, atrodiet kompaktdisku diskdzini. Veiciet dubultklikšķi uz faila Setup.exe, lai palaistu programmu un instalētu iekārtu.

PIEZĪME Pagaidām nepievienojiet USB kabeli.

2. Izpildiet ekrānā redzamās instrukcijas, lai pabeigtu procesu.

LT Programinės įrangos diegimas „Windows“ USB jungtims:

1. Įdėkite kompaktinį diską į kompiuterį ir vykdykite ekrane pateikiamas instrukcijas. Jei diegimo programa nepaleidžiama automatiškai, pasirinkite ją atitinkamame kompaktiniame diske. Norėdami paleisti programą, du kartus spustelėkite „Setup.exe“ failą ir įdėkite gaminį.

PASTABA. Neprijunkite USB kabelio, kol būsite paraginti.

2. Laikykitės ekrane pateiktų nurodymų ir laikite procedūrą.

NO Programvareinstallering for USB-tilkoblinger for Windows:

1. Sett produkt-CDen inn i datamaskinen, og følg instruksjonene på skjermen. Hvis installasjonsprogrammet ikke starter automatisk, må du bla til CD-stasjonen. Dobbeltklikk på filen Setup.exe for å kjøre programmet og installere produktet.

MERK: Ikke koble til USB-kabelen før du blir bedt om det.

2. Følg instruksjonene på skjermen for å fullføre prosessen.

PL Instalacja oprogramowania przy połączeniu przez port USB z komputerem z systemem Windows:

1. Włóż płytę CD produktu do napędu komputera i postępuj zgodnie z instrukcjami wyświetlanymi na ekranie. Jeśli program instalacyjny nie uruchomi się automatycznie, przejdź do napędu CD. Kliknij dwukrotnie plik Setup.exe, aby uruchomić program instalujący produkt.

UWAGA: Kabla USB nie należy podłączać, dopóki nie zostanie wyświetlony odpowiedni monit.

2. Postępuj zgodnie z instrukcjami wyświetlanymi na ekranie, aby zakończyć.

PT Instalação do software para conexões USB Windows:

1. Insira o CD do produto no computador e siga as instruções na tela. Se o programa de instalação não iniciar automaticamente, procure a unidade do CD. Clique duas vezes no arquivo Setup.exe para executar o programa e instalar o produto.

NOTA: Não conecte o cabo USB até que seja solicitado.

2. Siga as instruções exibidas na tela para concluir o procedimento.

RO Instalarea software-ului pentru conexiuni USB în Windows:

1. Introduceți CD-ul produsului în computer și urmați instrucțiunile de pe ecran. Dacă programul de instalare nu pornește automat, accesați unitatea CD. Faceți dublu clic pe fișierul Setup.exe pentru a executa programul și a instala produsul.

NOTĂ: Nu conectați cablul USB până când nu vi se solicită.

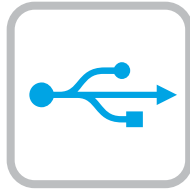
2. Urmăriți instrucțiunile de pe ecran pentru a finaliza procedura.

RU Установка ПО для USB-соединений в Windows:

1. Вставьте в компьютер компакт-диск устройства и следуйте инструкциям на экране. Для установки ПО требуются права администратора, откройте на компьютере папку привода компакт-дисков. Для запуска программы установки дважды щелкните файл Setup.exe.

ПРИМЕЧАНИЕ. НЕ подсоединяйте кабель USB до появления соответствующего приглашения.

2. Для завершения процедуры следуйте инструкциям на экране.



SR Instalacija softvera za USB veze u sistemu Windows:

1. Stavite CD proizvoda u računar i pratite uputstva na ekranu. Ako se program za instalaciju ne pokrene automatski, izaberite CD jedinicu. Dvaput kliknite na datoteku Setup.exe da biste pokrenuli program i instalirali proizvod.

NAPOMENA: Nemojte povezivati USB kabl dok to ne bude zatraženo.

2. Pratite uputstva na ekranu kako biste dovršili proceduru.

SK Inštalácia softvéru na pripojenie pomocou kábla USB v systéme Windows:

1. Do počítača vložte disk CD produktu a postupujte podľa pokynov na obrazovke. Ak sa inštalčný program nespustí automaticky, prejdite v počítači na jednotku CD. Dvakrát kliknite na súbor Setup.exe, spustíte program a nainštalujete zariadenie.

POZNÁMKA: Teraz nepripájajte kábel USB, kým sa nezobrazí výzva.

2. Ak chcete dokončiť inštaláciu, postupujte podľa pokynov zobrazených na obrazovke.

SL Namestitev programske opreme za povezave USB v sistemu Windows:

1. V računalnik vstavite CD izdelka in upoštevajte navodila na zaslonu. Če se namestitveni program ne zažene samodejno, poiščite pogon CD. Dvokliknite datoteko Setup.exe, da zaženete program in namestite izdelek.

OPOMBA: kabel USB priključite šele, ko ste k temu pozvani.

2. Upoštevajte navodila na zaslonu za dokončanje postopka.

SV Installera programvara för Windows USB-anslutningar:

1. Sätt i produktens cd-skiva i datorn och följ instruktionerna på skärmen. Om installationsprogrammet inte startar automatiskt bläddrar du till CD-enheten. Dubbelklicka på filen Setup.exe när du vill installera produkten genom att köra programmet.

OBS! Anslut inte USB-kabeln förrän du ombeds göra det.

2. Följ anvisningarna på skärmen för att slutföra proceduren.

TR Windows USB bağlantılar için yazılım yüklemesi:

1. Ürün CD'sini bilgisayara takın ve ekrandaki yönergeleri uygulayın. Yükleme programı otomatik olarak başlamaz, CD sürücüsüne gidin. Programı çalıştırıp ürünü yüklemek üzere Setup.exe dosyasını çift tıklayın.

NOT: İstenene kadar USB kablosunu bağlamayın.

2. İşlemi tamamlamak için ekrandaki yönergeleri takip edin.

UK Встановлення програмного забезпечення для USB-з'єднань Windows:

1. Вставте компакт-диск з комплектації пристрою у комп'ютер і дотримуйтесь вказівок на екрані. Якщо програма встановлення не запускається автоматично, відкрийте у Провіднику дисковод компакт-дисків. Двічі клацніть файл Setup.exe, щоб запустити програму для встановлення пристрою.

ПРИМІТКА. Не під'єднуйте USB-кабель доки не з'явиться відповідний запит.

2. Для завершення процедури дотримуйтесь вказівок на екрані.

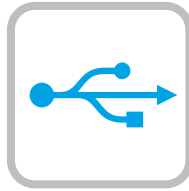
تثبيت البرنامج لاتصالات USB في Windows:

1. أدخل القرص المضغوط الخاص بالمنتج في الكمبيوتر واتبع الإرشادات التي تظهر على الشاشة. إذا لم يبدأ برنامج التثبيت تلقائيًا، فاستعرض للوصول إلى محرك الأقراص المضغوطة. انقر نقرًا مزدوجًا فوق ملف Setup.exe لتشغيل البرنامج وتثبيت المنتج.

ملاحظة: لا تقم بتوصيل كبل USB حتى تتم مطالبتك بذلك.

2. اتبع الإرشادات التي تظهر على الشاشة لإنهاء الإجراءات.


AR



EN

Software installation for Mac OS X:


1. If you are using a USB or a wired network connection, connect the cable now.
2. Go to www.hp.com/support/lj500colorMFPM570.
3. Select **Software and Drivers**.
4. Download the software for your printer model and operating system.
5. Launch the installation file by clicking on the .exe or .zip file as necessary.

NOTE: For network connections, if the installation program does not detect the product on the network, you might need to enter the IP address manually. To find the IP address, touch the **Setup**  button, touch **Reports**, and then touch **Configuration Report**. The IP address is listed on the first page of the report.

FR

Installation logicielle sous Mac OS X :


1. Si vous utilisez une connexion USB ou un réseau câblé, connectez le câble maintenant.
2. Rendez-vous à la page www.hp.com/support/lj500colorMFPM570.
3. Sélectionnez **Pilotes et logiciels**.
4. Téléchargez le logiciel adapté à votre modèle d'imprimante et à votre système d'exploitation.
5. Lancez le fichier d'installation en cliquant sur le fichier .exe ou .zip le cas échéant.

REMARQUE : pour les connexions réseau, si le programme d'installation ne détecte pas le produit sur le réseau, il peut être nécessaire de saisir manuellement l'adresse IP. Pour connaître l'adresse IP, appuyez sur la touche **Configuration** , puis appuyez sur **Rapports**, et enfin **Rapport de configuration**. L'adresse IP est indiquée sur la première page du rapport.

DE

Softwareinstallation für Mac OS X:


1. Wenn Sie eine USB- oder eine kabelgebundene Netzwerkverbindung verwenden, schließen Sie das Kabel jetzt an.
2. Rufen Sie die Website www.hp.com/support/lj500colorMFPM570 auf.
3. Wählen Sie **Software & Treiber** aus.
4. Laden Sie die Software für Ihr Druckermodell und Ihr Betriebssystem herunter.
5. Starten Sie die Installationsdatei, indem Sie auf die EXE- oder ZIP-Datei klicken.

HINWEIS: Wenn das Installationsprogramm bei Netzwerkverbindungen das Gerät auf dem Netzwerk nicht erkennt, müssen Sie die IP-Adresse eventuell manuell eingeben. Um die IP-Adresse zu finden, berühren Sie die Schaltfläche **Installation** , gehen Sie auf **Berichte** und wählen Sie anschließend **Konfigurationsreport**. Sie finden die IP-Adresse auf der ersten Seite des Berichts.

IT

Installazione del software per Mac OS X:


1. Se si utilizza una connessione di rete cablata o USB, collegare subito il cavo.
2. Accedere a www.hp.com/support/lj500colorMFPM570.
3. Selezionare **Software and Drivers** (Software e driver).
4. Scaricare il software per il modello della stampante e il sistema operativo in uso.
5. Avviare il file di installazione facendo clic sul file .exe o .zip.

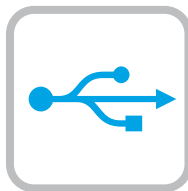
NOTA: Per le connessioni di rete, se il programma di installazione non rileva il prodotto sulla rete, potrebbe essere necessario immettere manualmente l'indirizzo IP. Per individuare l'indirizzo IP, toccare il pulsante **Impostazione** , toccare **Rapporti**, quindi **Rapporto configurazione**. L'indirizzo IP è riportato nella prima pagina del rapporto.

ES

Instalación de software para Mac OS X:


1. Si utiliza una conexión de red USB o por cable, conecte el cable.
2. Vaya a www.hp.com/support/lj500colorMFPM570.
3. Seleccione **Software y controladores**.
4. Descargue el software para su modelo de impresora y sistema operativo.
5. Haga clic en el archivo .exe o .zip según sea necesario para iniciar el archivo de instalación.

NOTA: Para conexiones de red, si el programa de instalación no detecta el producto en la red, es posible que deba introducir la dirección IP de forma manual. Para buscar la dirección IP, toque el botón **Configuración** , toque **Informes** y, a continuación, toque **Informe de configuración**. La dirección IP aparece en la primera página del informe.




BG **Инсталиране на софтуера за Mac OS X:**

1. Ако използвате USB или кабелна мрежова връзка, свържете кабела сега.
2. Посетете www.hp.com/support/lj500colorMFPM570.
3. Изберете **Software and Drivers** (Софтуер и драйвери).
4. Изтеглете софтуера за вашия модел принтер и операционна система.
5. Стартирайте инсталационния файл, като щракнете върху .exe или .zip файла, ако е необходимо.

ЗАБЕЛЕЖКА: За мрежови връзки, ако инсталиращата програма не открие устройството в мрежата, може да се наложи да въведете ръчно IP адреса. За да намерите IP адреса, докоснете бутона **Setup** (Настройка) , **Reports** (Отчети), а след това **Configuration Report** (Отчет за конфигурация). IP адресът е изписан на първата страница на отчета.

CA **Instal·lació de programari per al Mac OS X:**

1. Si feu servir una connexió mitjançant USB o una connexió de xarxa amb fil, connecteu el cable.
2. Aneu a www.hp.com/support/lj500colorMFPM570.
3. Seleccioneu **Programari i controladors**.
4. Descarregueu el programari per als vostres model d'impressora i sistema operatiu.
5. Obriu el fitxer d'instal·lació fent clic a l'arxiu .exe o .zip.

NOTA: per a connexions de xarxa, si el programa d'instal·lació no detecta el producte a la xarxa, potser haureu d'introduir l'adreça IP manualment. Per trobar l'adreça IP, toqueu el botó **Configuració** , toqueu **Informes** i, a continuació, toqueu **Informe de configuració**. L'adreça IP es mostra a la primera pàgina de l'informe.


HR **Instalacija softvera za sustav Mac OS X:**

1. Ako upotrebljavate USB vezu ili žičanu mrežnu vezu, sad priključite kabel.
2. Idite na www.hp.com/support/lj500colorMFPM570.
3. Odaberite **Softver i upravljački programi**.
4. Preuzmite softver za svoj model pisača i operacijski sustav.
5. Pokrenite datoteku za instalaciju klikom na .exe ili .zip datoteku ako je potrebno.

NAPOМЕНА: Za mrežne veze, ako instalacijski program ne prepozna uređaj na mreži, možda ćete morati ručno unijeti IP adresu. Da biste pronašli IP adresu, dodirnite gumb **Setup** (Postavke) , zatim **Reports** (Izveštća), a zatim **Configuration Report** (Konfiguracijsko izvješće). IP adresa nalazi se na prvoj stranici izvješća.


CS **Instalace softwaru v systému Mac OS X:**

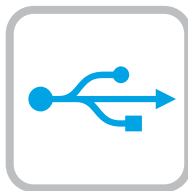
1. Pokud používáte kabelovou síť nebo připojení USB, připojte kabel.
2. Navštivte adresu www.hp.com/support/lj500colorMFPM570.
3. Vyberte položku **Software a ovladače**.
4. Stáhněte software pro váš model tiskárny a operační systém.
5. Spusťte instalační soubor kliknutím na soubor EXE nebo ZIP.

POZNÁMKA: Pokud instalační program u síťových připojení nerozpozná produkt v síti, může být nutné zadat IP adresu ručně. IP adresu zařízení zjistíte stisknutím tlačítka **Setup** (Nastavení) , možnosti **Reports** (Sestavy) a poté možnosti **Configuration Report** (Konfigurační sestava). IP adresa je uvedena na první stránce sestavy.

DA **Softwareinstallation på Mac OS X:**

1. Hvis du bruger en USB- eller kabelbaseret netværksforbindelse, skal du tilslutte kablet nu.
2. Gå til www.hp.com/support/lj500colorMFPM570.
3. Vælg **Software og drivere**.
4. Download softwaren til din printermodel og dit operativsystem.
5. Start installationsfilen ved at klikke på .exe- eller .zip-filen.

BEMÆRK: Hvis installationsprogrammet ved netværksforbindelser ikke registrerer produktet på netværket, skal du muligvis indtaste IP-adressen manuelt. Hvis du vil finde IP-adressen, skal du trykke på knappen **Opsætning** , trykke på **Rapporter** og derefter trykke på **Konfigurationsrapport**. IP-adressen står på første side i rapporten.



NL Software-installatie in Mac OS X:

1. Als u een USB-verbinding of bekabelde netwerkverbinding gebruikt, sluit u nu de kabel aan.
2. Ga naar www.hp.com/support/lj500colorMFPM570.
3. Selecteer **Software en drivers**.
4. Download de software voor uw printermodel en besturingssysteem.
5. Start het installatiebestand door zo nodig op het .exe- of .zip-bestand te klikken.

OPMERKING: Als u gebruikmaakt van een netwerkverbinding en het installatieprogramma het product niet detecteert binnen het netwerk, dient u mogelijk het IP-adres handmatig in te voeren. Raak de knop **Instellingen** aan, en vervolgens **Rapporten** en **Configuratie rapport** om het IP-adres te vinden. Het IP-adres staat vermeld op de eerste pagina van het rapport.

ET Tarkvara installimine Mac OS X-is:

1. Kui kasutate USB- või fiksvõrgu ühendust, ühendage kaabel.
2. Minge aadressile www.hp.com/support/lj500colorMFPM570.
3. Valige **Software and Drivers** (Tarkvara ja draiverid).
4. Laadige alla printeri mudeli ja operatsioonisüsteemiga sobiv tarkvara.
5. Käivitage paigaldusfail, klikkides vajaduse kohaselt EXE- või ZIP-vormingus faili.

MÄRKUS. Kui tarkvara installiprogramm ei tuvasta võrgus teie toodet, tuleb IP-aadress sisestada käsitsi. IP-aadressi leidmiseks puudutage nuppu **Setup** (Häälestus), valikut **Reports** (Aruanded) ja seejärel valikut **Configuration Report** (Konfiguratsiooni aruanne). IP-aadress on toodud aruande esimesel lehel.

FI Ohjelmiston asennus Mac OS X -käyttäjärjestelmässä:

1. Jos käytät USB-yhteyttä tai kiinteää verkkoyhteyttä, liitä kaapeli nyt.
2. Siirry osoitteeseen www.hp.com/support/lj500colorMFPM570.
3. Valitse **Ohjelmisto ja ohjaimet**.
4. Lataa käyttämäsi tulostinmalliin ja käyttäjärjestelmään tarkoitettu ohjelmisto.
5. Suorita asennustiedosto napsauttamalla .exe- tai .zip-tiedostoa tarpeen mukaan.

HUOMAUTUS: Jos tulostin määritetään verkkotulostimeksi ja jos asennusohjelma ei havaitse tuotetta verkossa, IP-osoite on ehkä määritettävä manuaalisesti. Voit tarkistaa IP-osoitteen valitsemalla **Asetukset** -painikkeen, valitsemalla **Raportit** ja valitsemalla sitten **Määrittäysraportti**. IP-osoite näkyy raportin ensimmäisellä sivulla.

EL Εγκατάσταση λογισμικού σε Mac OS X:

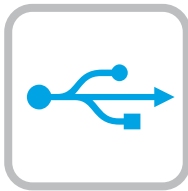
1. Εάν χρησιμοποιείτε σύνδεση USB ή ενσύρματου δικτύου, συνδέστε το καλώδιο τώρα.
2. Μεταβείτε στη διεύθυνση www.hp.com/support/lj500colorMFPM570.
3. Επιλέξτε **Λογισμικό και προγράμματα οδήγησης**.
4. Κατεβάστε το λογισμικό για το μοντέλο εκτυπωτή και το λειτουργικό σύστημά σας.
5. Ανοίξτε το αρχείο εγκατάστασης κάνοντας κλικ στο αρχείο .exe ή .zip, ανάλογα.

ΣΗΜΕΙΩΣΗ: Για τις συνδέσεις δικτύου: Εάν το πρόγραμμα εγκατάστασης δεν εντοπίζει τη συσκευή στο δίκτυο, ίσως χρειαστεί να πληκτρολογήσετε τη διεύθυνση IP. Για να βρείτε τη διεύθυνση IP, πατήστε το κουμπί **Εγκατάσταση**, πατήστε **Αναφορές** και επιλέξτε **Αναφορά διαμόρφωσης**. Η διεύθυνση IP εμφανίζεται στην πρώτη σελίδα της αναφοράς.

HU Szoftvertelepítés Mac OS X rendszer esetében:

1. Ha USB vagy vezeték nélküli hálózati kapcsolatot használ, most csatlakoztassa a kábelt.
2. Keresse fel a www.hp.com/support/lj500colorMFPM570 weblapot.
3. Válassza a **Software and drivers** (Szoftverek és illesztőprogramok) lehetőséget.
4. Töltse le a nyomtatótípusának és operációs rendszerének megfelelő szoftvert.
5. Futtassa a telepítőfájlt: ehhez kattintson az .exe vagy a .zip fájlra.

MEGJEGYZÉS: Ha hálózati kapcsolat esetén a telepítőprogram nem érzékeli a készüléket a hálózaton, az IP-cím kézi megadására lehet szükség. Az IP-cím megtekintéséhez érintse meg a **Beállítás** gombot, majd a **Jelentések**, végül a **Konfigurációs jelentés** lehetőséget. Az IP-cím a jelentés első oldalán található.



KK Mac OS X жүйесінде бағдарламалық жасақтаманы орнату:

1. USB немесе сымды желі байланысын пайдалансаңыз, кабельді қазір жалғаңыз.
2. Мына торапқа өтіңіз: www.hp.com/support/lj500colorMFP570.
3. **Software and drivers** (Бағдарламалық жасақтама және драйверлер) опциясын таңдаңыз.
4. Принтер үлгісі мен операциялық жүйе үшін бағдарламалық құралды жүктеп алыңыз.
5. Осы .exe немесе .zip файлын қажетінше басу арқылы орнату файлын іске қосыңыз.

ЕКЕПТЕ: Желілік байланыстарда орнату бағдарламасы өнімді желіден автоматты түрде таппаса, IP мекенжайын қолмен енгізуіңіз қажет болуы мүмкін. IP мекенжайын табу үшін, **Setup** (Орнату) және **Reports** (Есептер) түймешігін түртіп, одан кейін **Configuration Report** (Конфигурация есебі) опциясын түртіңіз. IP мекенжайы есептің бірінші бетіндегі тізімде беріледі.

LV Programmatūras instalēšana operētājsistēmā Mac OSX

1. Ja izmantojat USB vai vadu tīkla savienojumu, tagad pievienojiet kabeli.
2. Pārejiet uz www.hp.com/support/lj500colorMFP570.
3. Atlasiet **Software and Drivers** (Programmatūra un draiveri).
4. Lejupielādējiet jūsu printera modelim un operētājsistēmai atbilstošo programmatūru.
5. Palaidiet instalācijas failu, noklikšķinot uz .exe vai .zip faila.

PIEZĪME. Ja ir tīkla savienojums un instalēšanas programma nekonstatē tīklā produktu, var būt nepieciešams manuāli ievadīt IP adresi. Lai atrastu IP adresi, pieskarieties pogai **Iestatīšana**, pieskarieties opcijai **Pārskati** un pēc tam pieskarieties vienamam **Konfigurācijas pārskats**. IP adrese ir norādīta pārskata pirmajā lapā.

LT Programinės įrangos diegimas „Mac OS X“:

1. Jei naudojate USB arba laidinio tinklo jungtį, prijunkite kabelį dabar.
2. Eikite į www.hp.com/support/lj500colorMFP570.
3. Pasirinkite **Software and drivers** (Programinė įranga ir tvarkyklės).
4. Atsisiųskite savo spausdintuvo modeliui skirtą programinę įrangą ir operacinę sistemą.
5. Paleiskite diegimo failą spustelėdami .exe arba .zip failą (pagal poreikį).

PASTABA. Naudojant tinklo jungtis, jei įdiegimo programa neaptinka gaminio tinkle, gali reikėti ranka įvesti IP adresą. Norėdami rasti IP adresą, palieskite mygtuką **Setup** (Sąranka), palieskite **Reports** (Ataskaitos), tada palieskite **Configuration Report** (Konfigūracijos ataskaita). IP adresas yra nurodytas pirmajame ataskaitos puslapyje.

NO Programvareinstallering for Mac OS X:

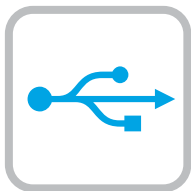
1. Hvis du bruker en USB-tilkobling eller en kablet nettverkstilkobling, kobler du til kabelen nå.
2. Gå til www.hp.com/support/lj500colorMFP570.
3. Velg **Programvare og drivere**.
4. Last ned programvaren for skrivermodellen og operativsystemet.
5. Åpne installasjonsfilen ved å klikke på .exe- eller .zip-filen etter behov.

MERK: For nettverkstilkoblinger: Hvis installasjonsprogrammet ikke oppdager produktet i nettverket, må du kanskje angi IP-adressen manuelt. Du finner IP-adressen ved å berøre **Oppsett**, **Rapporter**, og deretter **Konfigurasjonsrapport**. IP-adressen er oppført på første side i rapporten.

PL Instalacja oprogramowania w systemie Mac OS X:

1. Jeśli jako połączenie jest używany kabel USB lub sieciowy, podłącz go teraz.
2. Wejdź na stronę www.hp.com/support/lj500colorMFP570.
3. Wybierz **Oprogramowanie i sterowniki**.
4. Pobierz oprogramowanie dla swojego modelu drukarki i systemu operacyjnego.
5. Uruchom plik instalacyjny, klikając plik .exe lub .zip.

UWAGA: W przypadku połączeń sieciowych: jeśli program instalacyjny nie wykryje produktu w sieci, konieczne może być ręczne podanie adresu IP. Aby znaleźć adres IP, dotknij przycisku **Konfiguracja**, dotknij opcji **Raporty**, a następnie dotknij opcji **Raport konfiguracji**. Adres IP znajduje się na pierwszej stronie raportu.




PT Instalação do software para Mac OS X:

1. Se você estiver usando USB ou uma conexão de rede cabeada, conecte o cabo agora.
2. Acesse www.hp.com/support/lj500colorMFPM570.
3. Selecione **Software e Drivers**.
4. Faça o download do software para seu modelo de impressora e sistema operacional.
5. Inicie o arquivo de instalação clicando no arquivo .exe ou .zip, como necessário.

NOTA: Para conexões de rede, se o programa de instalação não detectar o produto na rede, você precisará especificar o endereço IP manualmente. Para encontrar o endereço IP, toque no botão **Configurar** . Depois, toque em **Relatórios** e em **Relatório de configuração**. O endereço IP estará listado na primeira página do relatório.


RO Instalarea software-ului pentru Mac OS X:

1. Dacă utilizați o conexiune USB sau o conexiune de rețea cablată, conectați cablul acum.
2. Accesați www.hp.com/support/lj500colorMFPM570.
3. Selectați **Software and Drivers** (Software și drivere).
4. Descărcați software-ul pentru modelul de imprimantă și sistemul dvs. de operare.
5. Lansați fișierul de instalare făcând clic pe fișierul .exe sau .zip, după caz.

NOTĂ: Pentru conexiunile de rețea, dacă programul de instalare nu detectează produsul în rețea, poate fi necesar să introduceți manual adresa IP. Pentru a găsi adresa IP, atingeți butonul **Configurare** , atingeți **Rapoarte**, apoi atingeți **Raport de configurare**. Adresa IP este listată pe prima pagină a raportului.


RU Установка ПО в Mac OS X:

1. Если используется USB-подключение или проводная сеть, подключите кабель сейчас.
2. Перейдите на страницу www.hp.com/support/lj500colorMFPM570.
3. Выберите **Software and Drivers** (ПО и драйверы).
4. Скачайте ПО для своей модели принтера и ОС.
5. Щелчком мыши запустите файл установки EXE или ZIP.

ПРИМЕЧАНИЕ. Если при беспроводном подключении программа установки не обнаруживает устройство в сети, возможно, потребуется ввести IP-адрес вручную. Чтобы найти IP-адрес, коснитесь кнопки **настройки** , затем нажмите **Отчеты** и выберите **Отчет о конфигурации**. IP-адрес находится на первой странице отчета.


SR Instalacija softvera na sistemu Mac OS X:

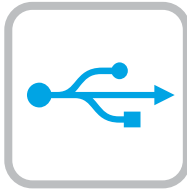
1. Ako koristite USB vezu ili mrežu povezanu kablovima, sad priključite kabl.
2. Posetite www.hp.com/support/lj500colorMFPM570.
3. Izaberite opciju **Software and Drivers** (Softver i upravljački programi).
4. Preuzmite softver za vaš model štampača i operativni sistem.
5. Pokrenite datoteku instalacije klikom na .exe ili .zip datoteku, u zavisnosti od slučaja.

NAPOMENA: Za mrežne veze, ako program za instalaciju ne prepozna uređaj na mreži, moraćete ručno da unesete IP adresu. Da biste pronašli IP adresu, dodirnite dugme **Setup** (Podešavanje) , dodirnite **Reports** (Izveštaji), a zatim dodirnite **Configuration Report** (Izveštaj o konfiguraciji). IP adresa se nalazi na prvoj strani izveštaja.

SK Inštalácia softvéru v systéme Mac OS X:

1. Ak používate pripojenie USB alebo pripojenie káblovej siete, teraz pripojte kábel.
2. Prejdite na stránku www.hp.com/support/lj500colorMFPM570.
3. Vyberte položku **Software and Drivers** (Softvér a ovládače).
4. Prevezmite softvér určený pre váš model tlačiarne a operačný systém.
5. Spustite inštaláčny súbor kliknutím podľa potreby na súbor .exe alebo .zip.

POZNÁMKA: Ak inštaláčny program v rámci sieťového pripojenia nerozpozna zariadenie v sieti, možno budete musieť zadať adresu IP manuálne. Ak chcete zistiť adresu IP, dotknite sa tlačidla **Setup** (Nastavenie) , položky **Reports** (Správy) a potom položky **Configuration Report** (Konfiguračná správa). Adresa IP je uvedená na prvej strane správy.



SL Namestitev programske opreme v sistemu Mac OS X:

1. Če uporabljate povezavo USB ali povezavo z žičnim omrežjem, zdaj priključite kabel.
2. Obiščite spletno mesto www.hp.com/support/lj500colorMFPM570.
3. Izberite **Programska oprema in gonilniki**.
4. Prenesite programsko opremo za svoj model tiskalnika in operacijski sistem.
5. Zaženite namestitveno datoteko tako, da kliknete ustrezno datoteko .exe ali .zip.

OPOMBA: če pri povezavi z omrežjem namestitveni program ne zazna izdelka v omrežju, boste naslov IP morda morali vnesti ročno. Naslov IP poiščete tako, da se dotaknete gumba **Nastavitve** ter nato še možnosti **Poročila** in **Poročilo o konfiguraciji**. Naslov IP je naveden na prvi strani poročila.

SV Installera programvara för Mac OS X:

1. Om du använder en USB- eller trådsluten nätverksanslutning ansluter du kabeln nedan.
2. Gå till www.hp.com/support/lj500colorMFPM570.
3. Välj **Programvara och drivrutiner**.
4. Hämta programvaran för din skrivarmodell och operativsystem.
5. Starta installationsfilen genom att klicka på filen .exe eller .zip efter behov.

OBS! För nya nätverksanslutningar: Om installationsprogrammet inte upptäcker produkten i nätverket kan det hända att du måste ange IP-adressen manuellt. Du hittar IP-adressen genom att trycka på knappen **Inställningar**, på **Rapporter** och sedan på **Konfigurationsrapport**. IP-adressen anges på första sidan i rapporten.

TR Mac OS X için yazılım yüklemesi:

1. USB veya kablolu bir ağ bağlantısı kullanıyorsanız kabloyu şimdi takın.
2. Şu adrese gidin: www.hp.com/support/lj500colorMFPM570.
3. **Yazılım ve Sürücüler** seçeneğini belirleyin.
4. Yazıcı modeliniz ve işletim sisteminize uygun yazılımı indirin.
5. Gerektiği şekilde .exe veya .zip dosyasını tıklayarak yükleme dosyasını başlatın.

NOT: Ağ bağlantıları için yükleme programı ürünü ağızda otomatik olarak algılamazsa IP adresini el ile girmeniz gerekebilir. IP adresini bulmak için, **Kurulum** düğmesine, **Raporlar** düğmesine ve ardından **Yapılandırma Raporu** düğmesine dokununuz. IP adresi, raporun ön sayfasında listelenmiştir.

UK Встановлення програмного забезпечення для Mac OS X:

1. Якщо ви використовуєте підключення USB або проводове мережеве з'єднання, підключіть кабель зараз.
2. Перейдіть на сторінку www.hp.com/support/lj500colorMFPM570.
3. Виберіть **Software and drivers** (Програмне забезпечення та драйвери).
4. Завантажте програмне забезпечення, яке відповідає вашій моделі принтера та операційній системі.
5. За необхідності можна запустити файл для інсталяції, вибравши файл .exe або .zip.

ПРИМІТКА. Якщо для мережевого підключення програма встановлення не виявила пристрою в мережі, введіть IP-адресу вручну. Щоб дізнатися IP-адресу, натисніть кнопку **Setup** (Налаштування), потім натисніть **Reports** (Звіти) і **Configuration Report** (Звіт про налаштування). IP-адресу вказано на першій сторінці звіту.

AR تثبيت البرنامج لـ Mac OS X:

1. إذا كنت تستخدم USB أو اتصال شبكة سلكياً، فقم بتوصيل الكبل الآن.
2. انتقل إلى www.hp.com/support/lj500colorMFPM570.
3. حدد البرامج وبرامج التشغيل.
4. قم بتنزيل البرنامج الخاص بطراز طابعتك ونظام التشغيل.
5. قم بتشغيل ملف التثبيت من خلال النقر على ملف .exe أو .zip حسب الضرورة.

ملاحظة: بالنسبة إلى اتصالات الشبكات، إذا لم يكتشف برنامج التثبيت المنتج على الشبكة، فقد تضطر إلى إدخال عنوان IP يدوياً. للعثور على عنوان IP، المس زر الإعداد ثم تقارير، ثم تقرير التكوين. يتم إدراج عنوان IP على الصفحة الأولى من التقرير.



EN Software installation for Mac wireless networks (wireless models only):

1. On the product control panel, touch the wireless button. Touch **Wireless Menu**, and then touch **Wireless Setup Wizard**. Follow the instructions to complete the wireless setup.
2. Go to www.hp.com/support/lj500colorMFPM570.
3. Select **Software and Drivers**.
4. Download the software for your printer model and operating system.
5. Launch the installation file by clicking on the .exe or .zip file as necessary.

NOTE: If the installation program does not detect the product on the network, you might need to enter the IP address manually. To find the IP address, touch the **Setup** , touch **Reports**, and then touch **Configuration Report**. The IP address is listed on the first page of the report.

FR Installation logicielle pour les réseaux sans fil Mac (modèles sans fil uniquement) :

1. Sur le panneau de commande du produit, appuyez sur le bouton sans fil . Appuyez sur **Menu Sans fil**, puis sur **Assistant d'installation sans fil**. Veuillez suivre les instructions pour terminer la configuration sans fil.
2. Rendez-vous à la page www.hp.com/support/lj500colorMFPM570.
3. Sélectionnez **Pilotes et logiciels**.
4. Téléchargez le logiciel adapté à votre modèle d'imprimante et à votre système d'exploitation.
5. Lancez le fichier d'installation en cliquant sur le fichier .exe ou .zip le cas échéant.

REMARQUE : Si le programme d'installation ne détecte pas le produit sur le réseau, il peut être nécessaire de saisir manuellement l'adresse IP. Pour connaître l'adresse IP, appuyez sur la touche **Configuration** , puis appuyez sur **Rapports**, et enfin **Rapport de configuration**. L'adresse IP est indiquée sur la première page du rapport.

DE Software-Installation für kabellose Mac-Netzwerke (nur für Wireless-Modelle):

1. Berühren Sie auf dem Bedienfeld des Geräts die Schaltfläche Drahtlos . Wählen Sie **Drahtlosmenü** und anschließend **Assistent für die drahtlose Installation**. Befolgen Sie die Anweisungen, um die kabellose Einrichtung abzuschließen.
2. Rufen Sie die Website www.hp.com/support/lj500colorMFPM570 auf.
3. Wählen Sie **Software & Treiber** aus.
4. Laden Sie die Software für Ihr Druckermodell und Ihr Betriebssystem herunter.
5. Starten Sie die Installationsdatei, indem Sie auf die EXE- oder ZIP-Datei klicken.

HINWEIS: Wenn das Installationsprogramm das Gerät auf dem Netzwerk nicht erkennt, müssen Sie die IP-Adresse eventuell manuell eingeben. Um die IP-Adresse zu finden, berühren Sie die Schaltfläche **Installation** , gehen Sie auf **Berichte** und wählen Sie anschließend **Konfigurationsreport**. Sie finden die IP-Adresse auf der ersten Seite des Berichts.

IT Installazione del software per reti wireless Mac (solo modelli wireless):

1. Sul pannello di controllo del prodotto, toccare il pulsante wireless . Toccare **Menu Wireless**, quindi **Configurazione wireless guidata**. Per completare la configurazione wireless seguire le istruzioni.
2. Accedere a www.hp.com/support/lj500colorMFPM570.
3. Selezionare **Software and Drivers** (Software e driver).
4. Scaricare il software per il modello della stampante e il sistema operativo in uso.
5. Avviare il file di installazione facendo clic sul file .exe o .zip.

NOTA: Se il programma di installazione non trova il prodotto sulla rete, potrebbe essere necessario immettere manualmente l'indirizzo IP. Per individuare l'indirizzo IP, toccare il pulsante **Impostazione** , toccare **Rapporti**, quindi **Rapporto configurazione**. L'indirizzo IP è riportato nella prima pagina del rapporto.

ES Instalación de software para redes inalámbricas de Mac (solo modelos inalámbricos):

1. En el panel de control del producto, toque el botón de conexión inalámbrica . Toque **Menú inalámbr.** y, a continuación, toque **Asist. config. inalám.** Siga las instrucciones para realizar la configuración inalámbrica.
2. Vaya a www.hp.com/support/lj500colorMFPM570.
3. Seleccione **Software y controladores**.
4. Descargue el software para su modelo de impresora y sistema operativo.
5. Haga clic en el archivo .exe o .zip según sea necesario para iniciar el archivo de instalación.

NOTA: Si el programa de instalación no detecta el producto en la red, es posible que deba introducir la dirección IP de forma manual. Para buscar la dirección IP, toque el botón **Configuración** , toque **Informes** y, a continuación, toque **Informe de configuración**. La dirección IP aparece en la primera página del informe.



BG **Инсталиране на софтуера за безжични мрежи под Mac** (само за безжични модели):

1. От контролния панел докоснете бутона за безжична мрежа . Докоснете **Wireless Menu** (Меню „Безжична връзка“) и след това **Wireless Setup Wizard** (Съветник за настройка на безжична връзка). Следвайте инструкциите, за да изпълните конфигурирането за безжичната мрежа.
2. Посетете www.hp.com/support/lj500colorMFP570.
3. Изберете **Software and Drivers** (Софтуер и драйвери).
4. Изтеглете софтуера за вашия модел принтер и операционна система.
5. Стартирайте инсталационния файл, като щракнете върху .exe или .zip файла, ако е необходимо.

ЗАБЕЛЕЖКА: Ако инсталиращата програма не открие устройството в мрежата, може да се наложи да въведете ръчно IP адреса. За да намерите IP адреса, докоснете бутона **Setup** (Настройка) , **Reports** (Отчети), а след това **Configuration Report** (Отчет за конфигурация). IP адресът е изписан на първата страница на отчета.

CA **Instal·lació de programari per a xarxes sense fil de Mac** (només models sense fil):

1. Al tauler de control, toqueu el botó de sense fil . **Toqueu Menú sense fil** i després **Assistent per a la configuració sense fil**. Seguiu les instruccions per completar la configuració sense fil.
2. Aneu a www.hp.com/support/lj500colorMFP570.
3. Seleccioneu **Programari i controladors**.
4. Descarregueu el programari per als vostres model d'impressora i sistema operatiu.
5. Obriu el fitxer d'instal·lació fent clic a l'arxiu .exe o .zip.

NOTA: si el programa d'instal·lació no detecta el producte a la xarxa, potser haureu d'introduir l'adreça IP manualment. Per trobar l'adreça IP, toqueu el botó **Configuració** , toqueu **Informes** i, a continuació, toqueu **Informe de configuració**. L'adreça IP es mostra a la primera pàgina de l'informe.

HR **Instaliranje softvera za bežične mreže sa sustavom Mac** (samo bežični modeli):

1. Na upravljačkoj ploči uređaja dodirnite gumb za bežično povezivanje . Dodirnite **Wireless Menu** (Bežični izbornik), a zatim dodirnite **Wireless Setup Wizard** (Čarobnjak za bežično postavljanje). Slijedite upute kako biste dovršili bežično postavljanje.
2. Idite na www.hp.com/support/lj500colorMFP570.
3. Odaberite **Softver i upravljački programi**.
4. Preuzmite softver za svoj model pisača i operacijski sustav.
5. Pokrenite datoteku za instalaciju klikom na .exe ili .zip datoteku ako je potrebno.

NAPOMENA: Ako instalacijski program ne prepozna uređaj na mreži, možda ćete morati ručno unijeti IP adresu. Da biste pronašli IP adresu, dodirnite gumb **Setup** (Postavke) , zatim **Reports** (Izvešća), a zatim **Configuration Report** (Konfiguracijsko izvješće). IP adresa nalazi se na prvoj stranici izvješća.

CS **Instalace softwaru pro bezdrátové síť v systému Mac** (pouze pro bezdrátové modely):

1. Na ovládacím panelu produktu stiskněte tlačítko pro bezdrátové připojení . Stiskněte nabídku **Wireless Menu** (Bezdrátové připojení) a poté možnost **Wireless Setup Wizard** (Průvodce instalací bezdrátové sítě). Podle pokynů dokončete nastavení bezdrátové sítě.
2. Navštivte adresu www.hp.com/support/lj500colorMFP570.
3. Vyberte položku **Software a ovladače**.
4. Stáhněte software pro váš model tiskárny a operační systém.
5. Spusťte instalační soubor kliknutím na soubor EXE nebo ZIP.

POZNÁMKA: Pokud instalační program nerozpozná produkt v síti, může být nutné zadat IP adresu ručně. IP adresu zařízení zjistíte stisknutím tlačítka **Setup** (Nastavení) , možnosti **Reports** (Sestavy) a poté možnosti **Configuration Report** (Konfigurační sestava). IP adresa je uvedena na první stránce sestavy.

DA **Softwareinstallation i trådløse Mac-netværk** (kun trådløse modeller):

1. Tryk på knappen Trådløs på produktets kontrolpanel. Tryk på **Wireless Menu** (Menu for trådløs forbindelse), og tryk derefter på **Wireless Setup Wizard** (Guide til trådløs opsætning). Følg anvisningerne for at afslutte den trådløse opsætning.
2. Gå til www.hp.com/support/lj500colorMFP570.
3. Vælg **Software og drivere**.
4. Download softwaren til din printermodel og dit operativsystem.
5. Start installationsfilen ved at klikke på .exe- eller .zip-filen.

BEMÆRK: Hvis installationsprogrammet ikke registrerer produktet på netværket, skal du muligvis indtaste IP-adressen manuelt. Hvis du vil finde IP-adressen, skal du trykke på knappen **Opsætning** , trykke på **Rapporter** og derefter trykke på **Konfigurationsrapport**. IP-adressen står på første side i rapporten.



NL Software-installatie voor draadloze netwerken op een Mac-computer (alleen draadloze modellen):

1. Raak op het bedieningspaneel van het apparaat de knop voor draadloze verbinding aan. Raak **Menu draadloos** aan en vervolgens **Draadloze installatiewizard** aan. Volg de instructies om het instellen van de draadloze verbinding te voltooien.
2. Ga naar www.hp.com/support/lj500colorMFPM570.
3. Selecteer **Software en drivers**.
4. Download de software voor uw printermodel en besturingssysteem.
5. Start het installatiebestand door zo nodig op het .exe- of .zip-bestand te klikken.

OPMERKING: Als het installatieprogramma het product niet detecteert binnen het netwerk, dient u mogelijk het IP-adres handmatig in te voeren. Raak de knop **Instellingen** aan, en vervolgens **Rapporten** en **Configuratierapport** om het IP-adres te vinden. Het IP-adres staat vermeld op de eerste pagina van het rapport.

ET Tarkvara installimine Maci traadita võrkudele (ainult traadita mudelid):

1. Puudutage toote juhtpaneelil nuppu Wireless (Traadita) . Puudutage menüüd **Wireless Menu** (Traadita menüü) ja seejärel valikut **Wireless Setup Wizard** (Traadita häälestuse viisard). Järgige traadita häälestuse tegemiseks juhiseid.
2. Minge aadressile www.hp.com/support/lj500colorMFPM570.
3. Valige **Software and Drivers** (Tarkvara ja draiverid).
4. Laadige alla printeri mudeli ja operatsioonisüsteemiga sobiv tarkvara.
5. Käivitage paigaldusfail, klõpsates vajaduse kohaselt EXE- või ZIP-vormingus faili.

MÄRKUS. Kui tarkvara installiprogramm ei tuvasta võrgus teie toodet, tuleb IP-aadress sisestada käsitsi. IP-aadressi leidmiseks puudutage nuppu **Setup** (Häälestus) , valikut **Reports** (Aruanded) ja seejärel valikut **Configuration Report** (Konfiguratsiooni aruanne). IP-aadress on toodud aruande esimesel lehel.

FI Ohjelmiston asennus langattomaan verkkoon Macintosh-tietokoneessa (vain langattomat mallit):

1. Valitse laitteen ohjauspaneelista langattoman yhteyden -painike . Valitse **Wireless Menu** (Langaton-valikko) ja valitse sitten **Wireless Setup Wizard** (Ohjattu langattoman verkon asennus). Suorita langaton määrittäminen loppuun noudattamalla ohjeita.
2. Siirry osoitteeseen www.hp.com/support/lj500colorMFPM570.
3. Valitse **Ohjelmisto ja ohjaimet**.
4. Lataa käyttämäsi tulostinmalliin ja käyttöjärjestelmään tarkoitettu ohjelmisto.
5. Suorita asennustiedosto napsauttamalla .exe- tai .zip-tiedostoa tarpeen mukaan.

HUOMAUTUS: Jos asennusohjelma ei havaitse laitetta verkossa, IP-osoite on ehkä määritettävä manuaalisesti. Voit tarkistaa IP-osoitteen valitsemalla **Asetukset** -painikkeen, valitsemalla **Raportit** ja valitsemalla sitten **Määrittämisraportti**. IP-osoite näkyy raportin ensimmäisellä sivulla.

EL Εγκατάσταση λογισμικού για ασύρματα δίκτυα σε Mac (μόνο για ασύρματα μοντέλα):

1. Στον πίνακα ελέγχου της συσκευής, πατήστε το κουμπί ασύρματης σύνδεσης . Πατήστε **Μενού ασύρματης σύνδεσης** και, στη συνέχεια, πατήστε **Οδηγός ρύθμισης ασύρματης σύνδεσης**. Ακολουθήστε τις οδηγίες για να ολοκληρώσετε τη ρύθμιση της ασύρματης λειτουργίας.
2. Μεταβείτε στη διεύθυνση www.hp.com/support/lj500colorMFPM570.
3. Επιλέξτε **Λογισμικό και προγράμματα οδήγησης**.
4. Κατεβάστε το λογισμικό για το μοντέλο εκτυπωτή και το λειτουργικό σύστημά σας.
5. Ανοίξτε το αρχείο εγκατάστασης κάνοντας κλικ στο αρχείο .exe ή .zip, ανάλογα.

ΣΗΜΕΙΩΣΗ: Εάν το πρόγραμμα εγκατάστασης δεν εντοπίζει τη συσκευή στο δίκτυο, ίσως χρειαστεί να πληκτρολογήσετε τη διεύθυνση IP. Για να βρείτε τη διεύθυνση IP, πατήστε το κουμπί **Εγκατάσταση** , πατήστε Αναφορές και επιλέξτε **Αναφορά διαμόρφωσης**. Η διεύθυνση IP εμφανίζεται στην πρώτη σελίδα της αναφοράς.

HU Softvertelepítés vezeték nélküli Mac hálózatok esetében (kizárólag vezeték nélküli típusok esetén):

1. A készülék kezelőpanelén érintse meg a vezeték nélküli gombot. Érintse meg a **Vezeték nélküli menü**, majd a **Vezeték nélküli telepítési varázsló** lehetőséget. Kövesse az utasításokat a vezeték nélküli telepítés befejezéséhez.
2. Keresse fel a www.hp.com/support/lj500colorMFPM570 weblapot.
3. Válassza a **Software and drivers** (Szoftverek és illesztőprogramok) lehetőséget.
4. Töltse le a nyomtatótípusának és operációs rendszerének megfelelő szoftvert.
5. Futtassa a telepítőfájlt: ehhez kattintson az .exe vagy a .zip fájlra.

MEGJEGYZÉS: Ha a telepítőprogram nem érzékeli a készüléket a hálózaton, az IP-cím kézi megadására lehet szükség. Az IP-cím megtekintéséhez érintse meg a **Beállítás** gombot, majd a **Jelentések**, végül a **Konfigurációs jelentés** lehetőséget. Az IP-cím a jelentés első oldalán található.



KK Mac сымсыз желілерінде бағдарламалық жасақтаманы орнату (тек сымсыз үлгілерде):

1. Өнімнің басқару тақтасындағы сымсыз байланыс түймешігін түртіңіз. **Wireless Menu** (Сымсыз мәзір) түймесін, одан кейін **Wireless Setup Wizard** (Сымсыз орнату шебері) түймесін түртіңіз. Сымсыз желіні орнатуды аяқтау үшін нұсқауларды орындаңыз.
2. Мына торапқа өтіңіз: www.hp.com/support/lj500colorMFPM570.
3. **Software and Drivers** (Бағдарламалық жасақтама және драйверлер) опциясын таңдаңыз.
4. Принтер үлгісі мен операциялық жүйе үшін бағдарламалық құралды жүктеп алыңыз.
5. Осы .exe немесе .zip файлын қажетінше басу арқылы орнату файлына іске қосыңыз.

ЕСКЕРТПЕ: орнату бағдарламасы өнімді желіден автоматты түрде таппаса, IP мекенжайын қолмен енгізуіңіз қажет болуы мүмкін. IP мекенжайын табу үшін, **Setup** (Орнату) және **Reports** (Есептер) түймешігін түртіп, одан кейін **Configuration Report** (Конфигурация есебі) опциясын түртіңіз. IP мекенжайы есептің бірінші бетіндегі тізімде беріледі.

LV Programmatūras instalēšana Mac bezvadu tīkliem (tikai bezvadu modeļiem):

1. Iekārtas vadības panelī pieskarieties bezvadu pogai . Pieskarieties opcijai **Bezvadu sakaru izvēlne** un pēc tam — opcijai **Bezvadu tīkla iestatišanas vednis**. Sekojiet norādījumiem, lai pabeigtu bezvadu iestatišanu.
2. Pārejiet uz www.hp.com/support/lj500colorMFPM570.
3. Atlasiet **Software and Drivers** (Programmatūra un draiveri).
4. Lejupielādējiet jūsu printera modelim un operētājsistēmai atbilstošu programmatūru.
5. Palaidiet instalācijas failu, noklikšķinot uz .exe vai .zip faila.

PIEZĪME. Ja instalēšanas programma nekonstatē tīklā produktu, var būt nepieciešams manuāli ievadīt IP adresi. Lai atrastu IP adresi, pieskarieties pogai **Iestatišana** , pieskarieties opcijai **Pārskati** un pēc tam pieskarieties vienumam **Konfigurācijas pārskats**. IP adrese ir norādīta pārskata pirmajā lapā.

LT „Mac“ belaidžių tinklų programinės įrangos įdiegimas (tik belaidžiuose modeliuose):

1. Gaminio valdymo pulte palieskite belaidės jungties mygtuką. Palieskite **Wireless Menu** (Belaidžio ryšio meniu), tada palieskite **Wireless Setup Wizard** (Belaidžio ryšio sąrankos vediklis). Laikykitės instrukcijų ir pabaikite belaidės jungties sąranką.
2. Eikite į www.hp.com/support/lj500colorMFPM570.
3. Pasirinkite **Software and drivers** (Programinė įranga ir tvarkyklės).
4. Atsisųskite savo spausdintuvo modeliui skirtą programinę įrangą ir operacinę sistemą.
5. Paleiskite diegimo failą spustelėdami .exe arba .zip failą (pagal poreikį).

PASTABA. Jei įdiegimo programa neaptinka gaminio tinkle, gali reikėti ranka įvesti IP adresą. Norėdami rasti IP adresą, palieskite mygtuką **Setup** (Sąranka) , palieskite **Reports** (Ataskaitos), tada palieskite **Configuration Report** (Konfigūracijos ataskaita). IP adresas yra nurodytas pirmajame ataskaitos puslapyje.

NO Programvareinstallering for trådløse Mac-nettverk (kun trådløse modeller):

1. På produktets kontrollpanel trykker du på trådløsknappen . Velg **Trådløs meny**, og deretter **Veiviser for trådløs konfigurering**. Følg instruksjonene for å fullføre trådløssoppsettet.
2. Gå til www.hp.com/support/lj500colorMFPM570.
3. Velg **Programvare og drivere**.
4. Last ned programvaren for skrivermodellen og operativsystemet.
5. Åpne installasjonsfilen ved å klikke på .exe- eller .zip-filen etter behov.

MERK: Hvis installasjonsprogrammet ikke oppdager produktet i nettverket, må du kanskje angi IP-adressen manuelt. Du finner IP-adressen ved å berøre **Oppsett** , **Rapporter**, og deretter **Konfigurasjonsrapport**. IP-adressen er oppført på første side i rapporten.

PL Instalacja oprogramowania dla sieci bezprzewodowych opartych na systemie Mac (wyłącznie modele bezprzewodowe):

1. Na panelu sterowania urządzenia dotknij przycisku sieci bezprzewodowej . Dotknij opcji **Menu bezprzewodowe**, a następnie opcji **Kreator konfiguracji bezprzewodowej**. Wykonuj kolejne instrukcje, aby zakończyć konfigurację.
2. Wejdź na stronę www.hp.com/support/lj500colorMFPM570.
3. Wybierz **Oprogramowanie i sterowniki**.
4. Pobierz oprogramowanie dla swojego modelu drukarki i systemu operacyjnego.
5. Uruchom plik instalacyjny, klikając plik .exe lub .zip.

UWAGA: Jeśli program instalacyjny nie wykryje produktu w sieci, konieczne może być ręczne podanie adresu IP. Aby znaleźć adres IP, dotknij przycisku **Konfiguracja** , dotknij opcji **Raporty**, a następnie dotknij opcji **Raport konfiguracji**. Adres IP znajduje się na pierwszej stronie raportu.



PT **Instalação do software para redes sem fio no Mac** (somente para modelos sem fio):

1. No painel de controle do produto, toque no botão sem fio . Toque no **Menu sem fio** e então toque no **Assistente de configuração sem fio**. Siga as instruções para concluir a configuração sem fio.
2. Acesse www.hp.com/support/lj500colorMFPM570.
3. Selecione **Software e Drivers**.
4. Faça o download do software para seu modelo de impressora e sistema operacional.
5. Inicie o arquivo de instalação clicando no arquivo .exe ou .zip, como necessário.

NOTA: Se o programa de instalação não detectar o produto na rede, você precisará especificar o endereço IP manualmente. Para encontrar o endereço IP, toque no botão **Configurar** . Depois, toque em **Relatórios** e em **Relatório de configuração**. O endereço IP estará listado na primeira página do relatório.

RO **Instalarea software-ului pentru rețelele wireless Mac** (doar pentru modelele wireless):

1. Pe panoul de control al produsului, atingeți butonul Wireless . Atingeți **Wireless Menu** (Meniu wireless), apoi atingeți **Expert pentru configurare wireless**. Urmați instrucțiunile pentru a finaliza configurarea conexiunii wireless.
2. Accesați www.hp.com/support/lj500colorMFPM570.
3. Selectați **Software and Drivers** (Software și drivere).
4. Descărcați software-ul pentru modelul de imprimantă și sistemul dvs. de operare.
5. Lansați fișierul de instalare făcând clic pe fișierul .exe sau .zip, după caz.

NOTĂ: Dacă programul de instalare nu detectează produsul în rețea, poate fi necesar să introduceți manual adresa IP. Pentru a găsi adresa IP, atingeți butonul **Configurare** , atingeți **Rapoarte**, apoi atingeți **Raport de configurare**. Adresa IP este listată pe prima pagină a raportului.

RU **Установка программного обеспечения для беспроводных сетей Mac** (только для беспроводных моделей):

1. На панели управления устройства коснитесь кнопки беспроводного соединения . Коснитесь **Меню беспроводного соединения**, затем выберите **Мастер настройки беспроводного соединения**. Для завершения установки следуйте инструкциям на экране.
2. Перейдите на страницу www.hp.com/support/lj500colorMFPM570.
3. Выберите **Software and Drivers** (ПО и драйверы).
4. Скачайте ПО для своей модели принтера и ОС.
5. Щелчком мыши запустите файл установки EXE или ZIP.

ПРИМЕЧАНИЕ. Если программа установки не обнаруживает устройство в сети, возможно, потребуется ввести IP-адрес вручную. Чтобы найти IP-адрес, коснитесь кнопки **настройки** , затем нажмите **Отчеты** и выберите **Отчет о конфигурации**. IP-адрес находится на первой странице отчета.

SR **Instalacija softvera za bežične mreže sa sistemom Mac** (samo za bežične modele):

1. Dodirnite dugme za bežičnu mrežu na kontrolnoj tabli. Dodirnite **Wireless Menu** (Meni za bežičnu mrežu), a zatim dodirnite **Wireless Setup Wizard** (Čarobnjak za podešavanje bežične mreže). Pratite uputstva da biste dovršili bežično postavljanje.
2. Posetite www.hp.com/support/lj500colorMFPM570.
3. Izaberite opciju **Software and Drivers** (Softver i upravljački programi).
4. Preuzmite softver za vaš model štampača i operativni sistem.
5. Pokrenite datoteku instalacije klikom na .exe ili .zip datoteku, u zavisnosti od slučaja.

NAPOMENA: Ako program za instalaciju ne prepozna uređaj na mreži, moraćete ručno da unesete IP adresu. Da biste pronašli IP adresu, dodirnite dugme **Setup** (Podešavanje) , dodirnite **Reports** (Izveštaji), a zatim dodirnite **Configuration Report** (Izveštaj o konfiguraciji). IP adresa se nalazi na prvoj strani izveštaja.

SK **Inštalácia softvéru pre bezdrôtové siete v systéme Mac** (len bezdrôtové modely):

1. Na ovládacom paneli sa dotknite tlačidla bezdrôtového pripojenia . Dotknite sa položky **Wireless Menu** (Ponuka bezdrôtového pripojenia) a potom položky **Wireless Setup Wizard** (Sprievodca nastavením bezdrôtovej siete). Inštaláciu bezdrôtovej siete dokončíte podľa pokynov.
2. Prejdite na stránku www.hp.com/support/lj500colorMFPM570.
3. Vyberte položku **Software and Drivers** (Softvér a ovládače).
4. Prevezmite softvér určený pre váš model tlačiarne a operačný systém.
5. Spustite inštalačný súbor kliknutím podľa potreby na súbor .exe alebo .zip.

POZNÁMKA: Ak inštalačný program nerozpozna zariadenie v sieti, možno budete musieť zadať adresu IP manuálne. Ak chcete zistiť adresu IP, dotknite sa tlačidla **Setup** (Nastavenie) , položky **Reports** (Správy) a potom položky **Configuration Report** (Konfiguračná správa). Adresa IP je uvedená na prvej strane správy.



SL Namestitev programske opreme za brezžična omrežja v sistemu Mac (samo za brezžične modele):

1. Na nadzorni plošči izdelka se dotaknite gumba »Brezžična povezava« . Dotaknite se menija **Brezžična povezava** in nato možnosti **Čarovnik za nastavitev brezžične povezave**. Upoštevajte navodila za dokončanje nastavitve brezžične povezave.
2. Obiščite spletno mesto www.hp.com/support/lj500colorMFPM570.
3. Izberite **Programska oprema in gonilniki**.
4. Prenesite programsko opremo za svoj model tiskalnika in operacijski sistem.
5. Zaženite namestitveno datoteko tako, da kliknete ustrezno datoteko .exe ali .zip.

OPOMBA: če namestitveni program ne zazna izdelka v omrežju, boste naslov IP morda morali vnesti ročno. Naslov IP poiščete tako, da se dotaknete gumba **Nastavitev** , ter nato še možnosti **Poročila** in **Poročilo o konfiguraciji**. Naslov IP je naveden na prvi strani poročila.

SV Installera programvara för trådlösa Mac-nätverk (endast trådlösa modeller):

1. På produktens kontrollpanel trycker du på knappen för trådlös anslutning . Tryck på menyn **Wireless Menu** (Trådlös) och sedan på **Wireless Setup Wizard** (Guiden för trådlös anslutning). Följ instruktionerna för att slutföra den trådlösa installationen.
2. Gå till www.hp.com/support/lj500colorMFPM570.
3. Välj **Programvara och drivrutiner**.
4. Hämta programvaran för din skrivarmodell och operativsystem.
5. Starta installationsfilen genom att klicka på filen .exe eller .zip efter behov.

OBS! Om installationsprogrammet inte upptäcker produkten i nätverket kan det hända att du måste ange IP-adressen manuellt. Du hittar IP-adressen genom att trycka på knappen **Inställningar** , på Rapporten och sedan på Konfigurationsrapport. IP-adressen anges på första sidan i rapporten.

TR Mac kablosuz ağ yazılım yüklemesi (sadece kablosuz modellerde):

1. Kontrol panelinde kablosuz düğmesine dokununuz. **Kablosuz Menü**sü seçeneğine dokununuz ve ardından **Kablosuz Kurulum Sihirbazı** seçeneğine dokununuz. Ekrandaki yönergeleri izleyerek kablosuz kurulumu tamamlayınız.
2. Şu adrese gidin: www.hp.com/support/lj500colorMFPM570.
3. **Yazılım ve Sürücüler** seçeneğini belirleyin.
4. Yazıcı modeliniz ve işletim sisteminize uygun yazılımı indirin.
5. Gerektiği şekilde .exe veya .zip dosyasını tıklayarak yükleme dosyasını başlatın.

NOT: Yükleme programı ürünü ağızda otomatik olarak algılamazsa IP adresini el ile girmeniz gerekebilir. IP adresini bulmak için, **Kurulum** düğmesine, **Raporlar** düğmesine ve ardından **Yapılandırma Raporu** düğmesine dokununuz. IP adresi raporun ön sayfasında listelenmiştir.

UK Встановлення програмного забезпечення для безпроводних мереж Mac (тільки для безпроводних моделей):

1. На панелі керування пристрою натисніть кнопку вибору безпроводної мережі . Натисніть **Wireless Menu** (Меню безпроводної мережі), потім виберіть пункт **Wireless Setup Wizard** (Майстер налаштування безпроводної мережі). Виконайте вказівки для завершення налаштування безпроводної мережі.
2. Перейдіть на сторінку www.hp.com/support/lj500colorMFPM570.
3. Виберіть **Software and drivers** (Програмне забезпечення та драйвери).
4. Завантажте програмне забезпечення, яке відповідає вашій моделі принтера та операційній системі.
5. За необхідності можна запустити файл для інсталяції, вибравши файл .exe або .zip.

ПРИМІТКА. Якщо програма встановлення не виявила пристрою в мережі, введіть IP-адресу вручну. Щоб дізнатися IP-адресу, натисніть кнопку **Setup** (Налаштування) , потім натисніть **Reports** (Звіти) і **Configuration Report** (Звіт про налаштування). IP-адресу вказано на першій сторінці звіту.

AR تثبيت البرنامج لشبكات Mac اللاسلكية (الطرازات اللاسلكية فقط):

1. على لوحة التحكم الخاصة بالمنتج، المس الزر اللاسلكي . المس قائمة اللاسلكي، ثم المس معالج الإعداد اللاسلكي. اتبع الإرشادات لاستكمال الإعداد اللاسلكي.
2. انتقل إلى www.hp.com/support/lj500colorMFPM570.
3. حدد البرامج وبرامج التشغيل.
4. قم بتنزيل البرنامج الخاص بطراز طابعتك ونظام التشغيل.
5. قم بتشغيل ملف التثبيت من خلال النقر على ملف exe أو zip حسب الضرورة.

ملاحظة: إذا لم يكشف برنامج التثبيت المنتج على الشبكة، فقد تحتاج لإدخال عنوان IP يدوياً. للعثور على عنوان IP، المس زر الإعداد ثم تقارير. ثم تقرير التكوين. يتم إدراج عنوان IP على الصفحة الأولى من التقرير.

EN To set up the Scan to E-mail, Scan to Network Folder, and Fax features, open the HP program folder on your computer, select the folder for this product, and then select the appropriate setup wizard. Follow the on-screen instructions.

Setup is complete. If you did not register your product during software installation go to www.register.hp.com to register now.

The HP Help and Learn Center and other documentation are on the CD that came with the product or in the HP Program folder on your computer. The HP Help and Learn Center is a product help tool that provides easy access to product information, HP product Web support, troubleshooting guidance, and regulatory and safety information.

For regulatory compliance information, see the Warranty and Legal Guide on the product CD or at the following Web site:

www.hp.com/support/ljmfpm521dn or www.hp.com/support/ljmfpm521dw

FR Pour configurer les fonctions de télécopie et de numérisation vers e-mail ou vers dossier réseau, ouvrez le dossier de programmes HP sur votre ordinateur, sélectionnez le dossier correspondant à votre appareil, puis sélectionnez l'assistant d'installation approprié. Suivez les instructions affichées à l'écran.

L'installation est terminée. Si vous n'avez pas enregistré votre produit lors de l'installation du logiciel, rendez-vous sur www.register.hp.com pour le faire dès maintenant. Le centre d'aide et d'apprentissage HP (HP Help and Learn Center) ainsi que d'autres documents se trouvent sur le CD livré avec le produit ou dans le dossier dédié aux programmes HP sur votre ordinateur. Le centre d'aide et d'apprentissage HP est un outil d'aide qui fournit un accès facile aux informations sur le produit, à une assistance en ligne pour les produits HP, à un guide de dépannage et à des informations relatives à la réglementation et à la sécurité.

Pour les informations relatives à la conformité, consultez le Guide de garantie et d'informations légales sur le CD du produit ou sur le site Web suivant : www.hp.com/support/ljmfpm521dn ou www.hp.com/support/ljmfpm521dw

DE Um die Funktionen zum Scannen an E-Mail, Scannen an Netzwerkordner oder Faxen einzurichten, öffnen Sie den HP Programmordner auf Ihrem Computer, wählen Sie den Ordner für dieses Gerät, und wählen Sie dann den entsprechenden Einrichtungsassistenten. Befolgen Sie dann die Anweisungen auf dem Bildschirm.

Die Einrichtung ist abgeschlossen. Falls Sie Ihr Gerät während der Softwareinstallation nicht registriert haben, besuchen Sie die Website www.register.hp.com, um es jetzt zu registrieren. Das HP Help and Learn Center sowie weitere Dokumentation befindet sich auf der CD, die dem Gerät beiliegt, oder im HP Programmordner auf Ihrem Computer. Das HP Help and Learn Center ist eine Produkthilfe für einfachen Zugriff auf Produktinformationen, Web-Support für HP Produkte, Hinweise zur Fehlerbehebung sowie Zulassungs- und Sicherheitsinformationen.

Informationen zur Erfüllung behördlicher Bestimmungen finden Sie im Handbuch zu Garantie und rechtlichen Hinweisen auf der Geräte-CD oder auf der folgenden Website: www.hp.com/support/ljmfpm521dn oder www.hp.com/support/ljmfpm521dw

IT Per configurare le funzioni Scansione a e-mail, Scansione a cartelle di rete e Fax, aprire la cartella del programma HP presente nel computer in uso, selezionare la cartella per il prodotto, quindi scegliere la configurazione guidata corretta. Seguire le istruzioni visualizzate.

La configurazione è stata completata. Se durante l'installazione del software non è stata eseguita la registrazione del prodotto, visitare il sito Web www.register.hp.com per eseguire la registrazione. HP Help and Learn Center e documentazione aggiuntiva sono disponibili sul CD fornito con il prodotto o nella cartella dei programmi HP sul computer. HP Help and Learn Center è uno strumento di assistenza che fornisce accesso facilitato alle informazioni sul prodotto, supporto Web ai prodotti HP, guida alla risoluzione dei problemi e informazioni relative alla sicurezza e alle normative.

Per informazioni sulla conformità normativa, vedere il documento Garanzia e informazioni di carattere legale disponibile sul CD del prodotto o nel seguente sito Web: www.hp.com/support/ljmfpm521dn o www.hp.com/support/ljmfpm521dw

ES Para configurar las funciones Escaneo para correo electrónico, Escanear a una carpeta de red y Fax, abra la carpeta de programa de HP, seleccione la carpeta para este producto y, a continuación, seleccione el asistente de instalación adecuado. Siga las instrucciones que aparecen en pantalla.

La instalación ha terminado. Si no registró el producto durante la instalación del software, vaya a www.register.hp.com para registrarlo ahora. El centro de ayuda y formación de HP se incluye junto con otra documentación en el CD suministrado con el producto o en la carpeta de programas HP de su equipo. El centro de ayuda y formación de HP es una herramienta de ayuda para el producto que permite acceder fácilmente a información del producto, asistencia Web del producto HP, guía para la solución de problemas e información sobre reglamento y seguridad.

Para obtener información sobre el cumplimiento de normativas, consulte la garantía y guía legal del CD del producto o vaya al siguiente sitio Web: www.hp.com/support/ljmfpm521dn o www.hp.com/support/ljmfpm521dw

- BG** За да настроите функциите за сканиране към имейл, сканиране към мрежова папка и факс, отворете папката с програми на HP на вашия компютър, изберете папката за този продукт и подходящия съветник за настройка. Следвайте инструкциите на екрана. Инсталирането е завършено. Ако не сте регистрирали продукта по време на инсталирането на софтуера, отидете на www.register.hp.com, за да го регистрирате сега. Центърът на HP за помощ и обучение и друга документация се намират на компактдиска, предоставен с устройството, или в папката HP Program на вашия компютър. Центърът на HP за помощ и обучение е помощен инструмент за устройството, който предоставя лесен достъп до информация за принтера, веб поддръжка за продукти на HP, указания за отстраняване на неизправности, както и нормативна информация и информация за техническата безопасност. За нормативна информация за съответствие вижте ръководството "Warranty and Legal Guide" на компактдиска или на следния веб сайт: www.hp.com/support/ljmfpm521dn или www.hp.com/support/ljmfpm521dw
- CA** Per configurar les funcions Escanejar i enviar per correu, Escanejar a carpeta de xarxa i Fax, obriu la carpeta del programa d'HP de l'ordinador, seleccioneu la carpeta d'aquest producte i, a continuació, seleccioneu l'assistent d'instal·lació corresponent. Seguiu les instruccions de la pantalla. La instal·lació ha finalitzat. Si no heu registrat el producte durant la instal·lació del programari, visiteu www.register.hp.com per fer-ho ara. El centre d'aprenentatge i ajuda d'HP i d'altra informació es troben al CD subministrat amb el producte o a la carpeta de programes HP del vostre ordinador. El centre d'aprenentatge i ajuda d'HP és una utilitat d'ajuda que permet accedir fàcilment a informació sobre productes, assistència tècnica web de productes HP, guia per a la solució de problemes i informació sobre normativa i seguretat. Per obtenir informació sobre el compliment de normatives, vegeu la garantia i guia legal al CD del producte o en el lloc web següent: www.hp.com/support/ljmfpm521dn o www.hp.com/support/ljmfpm521dw
- HR** Za postavljanje skeniranja u e-poštu, skeniranja u mrežnu mapu i faksa na računalu otvorite mapu s HP programima, odaberite mapu za ovaj uređaj, a zatim odaberite odgovarajući čarobnjak za postavljanje. Slijedite upute na zaslonu. Postavljanje je završeno. Ako uređaj niste registrirali tijekom instalacije softvera, idite na www.register.hp.com kako biste to učinili sada. Centar za podršku i učenje tvrtke HP i ostala dokumentacija nalaze se na CD-u koji je isporučen s proizvodom ili se nalaze u mapi s HP programima na vašem računalu. Centar za podršku i učenje tvrtke HP je alat za pomoć koji omogućava jednostavan pristup informacijama o proizvodu, HP web-podršci za proizvod, rješenjima problema, zakonskim propisima i sigurnosnim informacijama. Za informacije o usklađenosti sa zakonskim propisima pogledajte Priručnik za jamstvo i pravna pitanja na CD-u isporučenom s uređajem ili web-stranicama u nastavku: www.hp.com/support/ljmfpm521dn ili www.hp.com/support/ljmfpm521dw
- CS** Chcete-li nastavit funkce Skenování do e-mailu, Skenování do síťové složky a Fax, otevřete složku programu HP v počítači, vyberte složku pro tento produkt a poté vyberte příslušného průvodce nastavením. Postupujte podle pokynů na obrazovce. Instalace je dokončena. Pokud jste produkt nezaregistrovali v průběhu instalace softwaru, proved'te registraci nyní na webu www.register.hp.com. Návoděda HP, výukové centrum a další dokumentace je umístěna na disku CD-ROM dodaném s produktem nebo v programové složce HP v počítači. Návoděda HP a výukové centrum je nástroj nápovědy k produktu, který poskytuje snadný přístup k informacím o zařízení, internetové podpoře produktů společnosti HP, poradenství k odstraňování potíží a informace týkající se zákonných požadavků a bezpečnosti. Informace týkající se zákonných požadavků naleznete v Průvodci zárukou a právními podmínkami na disku CD produktu nebo na následující webové stránce: www.hp.com/support/ljmfpm521dn nebo www.hp.com/support/ljmfpm521dw
- DA** Hvis du vil konfigurere funktionerne Scan til e-mail, Scan til netværksmappe og Fax, skal du åbne HP-programmappen på computeren, vælge mappen for dette produkt og derefter vælge den relevante opsætningsguide. Følg vejledningen på skærmen. Installationen er fuldført. Hvis du ikke registrerede produktet under softwareinstallationen, kan du gå til www.register.hp.com for at registrere det nu. HP hjælpe- og læringscenter og anden dokumentation findes på den cd, der fulgte med produktet, eller i HP-programmappen på computeren. HP hjælpe- og læringscenter er et hjælpeværktøj til produktet, der giver nem adgang til produktoplysninger, websupport til HP-produkter, hjælp til fejlfinding, lovpligtige oplysninger og sikkerhedsoplysninger. For oplysninger om overholdelse af lovgivning kan du se Garantivejledning og juridisk vejledning på produkt-cd'en eller på følgende websted: www.hp.com/support/ljmfpm521dn eller www.hp.com/support/ljmfpm521dw

NL Als u de functies Scannen naar e-mail, Scannen naar netwerkmap en Fax wilt instellen, gaat u naar de programmamap van HP op uw computer, selecteert u de map voor dit apparaat en selecteert u de juiste configuratiewizard. Volg de instructies op het scherm op.

De installatie is nu voltooid. Als u het apparaat niet hebt geregistreerd tijdens de software-installatie, gaat u naar www.register.hp.com om het alsnog te registreren. Het HP Help & Learn Center en andere documentatie kunt u vinden op de cd-rom die bij het apparaat is geleverd of in de programmamap van HP op uw computer. Het HP Help & Learn Center is een hulpprogramma voor eenvoudige toegang tot productinformatie, onlineproductondersteuning van HP, hulp bij het oplossen van problemen en overheids- en veiligheidsinformatie.

Informatie over conformiteit met wettelijke voorschriften vindt u in de gids met informatie over garantie en juridische informatie op de product-cd of op de volgende website: www.hp.com/support/ljmfpm521dn of www.hp.com/support/ljmfpm521dw

ET E-posti skaneerimise, võrgu kausta skaneerimise ja faksi funktsioonide seadistamiseks avage arvutis HP programmikaust, valige toote kaust ning seejärel valige vastav häälestuse viisard. Järgige ekraanil kuvatavaid juhiseid.

Häälestus on lõpetatud. Kui te ei registreerinud oma toodet tarkvara installimisel, siis minge registreerumiseks aadressile www.register.hp.com. Abi- ja teabekeskus „HP Help and Learn Center” ja muud dokumendid on salvestatud tootega kaasas olevale CD-le või Teie arvuti kausta HP Program. HP Help and Learn Center on tooteabi tööriist, mis pakub lihtsat juurdepääsu tooteinfole, HP toodete veebitootele, veaotsingu juhisteile ning seadusandlust ja ohutust puudutavale teabele.

Nõuetele vastavuse kohta saate teavet seadme CD-l olevast garantii ja ametlikust juhendist või alltoodud veebisaidilt: www.hp.com/support/ljmfpm521dn või www.hp.com/support/ljmfpm521dw

FI Kun haluat ottaa käyttöön faksitoiminnot tai Skannaa sähköpostiin- tai Skannaa verkkokansioon -toiminnon, avaa tietokoneen HP-ohjelmakansio, valitse tämän laitteen kansio ja valitse sitten vastaava asennusohjelma. Noudata näyttöön tulevia ohjeita.

Asennus on valmis. Jos et rekisteröinyt laitetta ohjelmiston asennuksen yhteydessä, rekisteröi se nyt osoitteessa www.register.hp.com. HP:n ohje- ja oppimiskeskus ja muut oppaat ovat laitteen mukana toimitetulla CD-levyllä tai tietokoneen HP-ohjelmakansiossa. HP:n ohje- ja oppimiskeskus on laitteen ohjetyökalu, joka sisältää tietoja laitteesta, HP-tuotteiden verkkotuesta, vianmäärittämisestä, säädöksistä ja turvallisuudesta helppokäyttöisessä muodossa.

Tiedot säädöstenmukaisuudesta ovat laitteen CD-levyn takuu- ja lakioppaassa ja osoitteessa www.hp.com/support/ljmfpm521dn tai www.hp.com/support/ljmfpm521dw

EL Για να εγκαταστήσετε τις λειτουργίες Σάρωση σε e-mail, Σάρωση σε φάκελο δικτύου και Φαξ, ανοίξτε το φάκελο προγραμμάτων HP στον υπολογιστή σας, επιλέξτε το φάκελο που αντιστοιχεί σε αυτό το προϊόν και μετά επιλέξτε τον κατάλληλο οδηγό εγκατάστασης. Ακολουθήστε τις οδηγίες που εμφανίζονται στην οθόνη.

Η εγκατάσταση ολοκληρώθηκε. Εάν δεν εγγράψατε τη συσκευή σας κατά τη διάρκεια της εγκατάστασης του λογισμικού, μεταβείτε στη διαδικτυακή τοποθεσία www.register.hp.com για να κάνετε την εγγραφή. Το Κέντρο βοήθειας και εκμάθησης της HP, όπως και η υπόλοιπη τεκμηρίωση, βρίσκεται στο CD που περιλαμβάνόταν στη συσκευασία ή στο φάκελο του προγράμματος HP στον υπολογιστή. Το Κέντρο βοήθειας και εκμάθησης της HP είναι ένα εργαλείο βοήθειας του προϊόντος που παρέχει εύκολη πρόσβαση σε πληροφορίες για το προϊόν, στην ηλεκτρονική υποστήριξη προϊόντων της HP, στην αντιμετώπιση προβλημάτων και σε πληροφορίες σχετικά με τους κανονισμούς και την ασφάλεια.

Για πληροφορίες σχετικά με την εφαρμογή της ισχύουσας νομοθεσίας, ανατρέξτε στην Εγγύηση και τη Νομική σημείωση στο CD της συσκευής ή επισκεφθείτε την παρακάτω τοποθεσία Web: www.hp.com/support/ljmfpm521dn ή www.hp.com/support/ljmfpm521dw

HU A Beolvasás e-mailbe, a Beolvasás hálózati mappába és a Fax funkció beállításához nyissa meg a HP program mappát a számítógépen, jelölje ki a készülékhez tartozó mappát, majd válassza ki a megfelelő telepítési varázslót. Kövesse a képernyőn megjelenő utasításokat.

A telepítés befejeződött. Ha a szoftver telepítése közben nem regisztrálta a készüléket, azt megteheti most a www.register.hp.com oldalon. A HP Súgó és Oktatási központ, illetve az egyéb dokumentációk megtalálhatók a készülékhez mellékelte CD-n, illetve a számítógépen a HP programcsoportban. A HP Súgó és Oktatási központ egy olyan terméksúgó, amely könnyen hozzáférhetővé teszi a termékre vonatkozó tudnivalókat, az interneten elérhető HP terméktámogatást, a hibaelhárítási útmutatókat, valamint a jogi és biztonsági tudnivalókat.

Az előírásoknak való megfeleléssel kapcsolatos tudnivalókat megtalálhatja a készülék CD-jén található Garancia és Jogi tudnivalók részben vagy az alábbi webhelyen: www.hp.com/support/ljmfpm521dn vagy www.hp.com/support/ljmfpm521dw

KK Электрондық поштаға сканерлеу, желілік қалтаға сканерлеу және факс мүмкіндіктерінің параметрлерін орнату үшін, компьютерде HP бағдарлама қалтасын ашып, осы өнімнің қалтасын, содан кейін тиісті орнату шеберін таңдаңыз. Экрандағы нұсқауларды орындаңыз.

Орнату аяқталды. Өнім бағдарламалық жасақтаманы орнатқан кезде тіркелмеген болса, www.register.hp.com торабына кіріп, қазір тіркеңіз. HP анықтама және мәліметтер орталығы мен басқа құжаттар өніммен бірге берілген ықшам дискіде немесе компьютердегі HP Program қалтасында болады. HP анықтама және мәліметтер орталығы — өнім туралы ақпаратқа, HP өнімінің веб-қолдауына, ақаулықтарды жою нұсқауларына, сондай-ақ, басқару және қауіпсіздік туралы ақпаратқа апаратын көмекші құрал.

Тиісті ережелердің орындалуы туралы ақпаратты өнімнің ықшам дискісінде берілген «Кепілдік және заң нұсқаулығынан» немесе мына веб-тораптан қараңыз: www.hp.com/support/ljmfpm521dn немесе www.hp.com/support/ljmfpm521dw

LV Lai iestatītu funkciju Skenēt un saglabāt e-pastā, funkciju Skenēt un saglabāt tikai mapē un faksa funkciju, atlasiet šīs iekārtas mapi un pēc tam atlasiet atbilstošo iestatīšanas vedni. Sekojiet ekrānā redzamajām instrukcijām.

Iestatīšana ir pabeigta. Ja neregistrējāt iekārtu programmatūras instalēšanas laikā, apmeklējiet tīmekļa vietni www.register.hp.com, lai reģistrētu to tagad. HP palīdzības un informācijas centrs un cita dokumentācija ir pieejama iekārtas komplektācijā ietvertajā kompaktdiskā vai datora mapē HP Program. HP palīdzības un informācijas centrs ir iekārtas palīdzības rīks, kas sniedz iespēju ērti piekļūt informācijai par iekārtu, HP iekārtas atbalstam tīmeklī, traucējummeklēšanas norādījumiem, kā arī reglamentējošai un drošības informācijai.

Informāciju par atbilstību spēkā esošajiem noteikumiem skatiet garantijā un juridiskajā informācijā šīs iekārtas kompaktdiskā vai tīmekļa vietnē: www.hp.com/support/ljmfpm521dn vai www.hp.com/support/ljmfpm521dw

LT Norėdami sukongūruoti funkcijas „Siųsti į el. paštą“, „Nuskaityti į tinklo aplanką“ ir „Faksas“, kompiuteryje atidarykite HP programos aplanką, pasirinkite atitinkamą gaminio aplanką ir tada pasirinkite reikiamą sąrankos vedlį. Sekite ekrano instrukcijas.

Sąranka baigta. Jei diegdami programinę įrangą neužregistravote savo gaminio, apsilankykite svetainėje www.register.hp.com ir užregistruokite dabar. HP žinynas, mokymosi centras ir kita dokumentacija yra kompaktiniame diske, kuris buvo pateiktas kartu su gaminiu, arba HP programų aplanke jūsų kompiuteryje. HP vadovas ir mokymo centras – tai gaminio pagalbinė priemonė, leidžianti lengvai pasiekti gaminio informaciją, HP gaminio palaikymą internete, trikčių šalinimo patarimus bei kontrolės ir saugumo informaciją.

Įstatymų atitikties informaciją rasite gaminio kompaktiniame diske esančiame garantijos ir teisinės informacijos vadove arba šioje interneto svetainėje: www.hp.com/support/ljmfpm521dn arba www.hp.com/support/ljmfpm521dw

NO Hvis du vil konfigurere funksjonene Skann til e-post, Skann til nettverksmappe og Faks, åpner du HP-programmappen på datamaskinen, velger mappen for det aktuelle produktet og velger deretter oppsettsveiviseren. Følg instruksjonene på skjermen.

Installeringen er fullført. Hvis du ikke registrerte produktet under programvareinstallasjonen, kan du gå til www.register.hp.com for å registrere det nå. HPs hjelpe- og læresenter og annen dokumentasjon finnes på CDen som fulgte med produktet, eller i HP-programmappen på datamaskinen. HPs hjelpe- og læresenter er et hjelpemiddel for produktet som gir enkel tilgang til produktinformasjon, webstøtte for HP-produkter, feilsøkingshjelp samt informasjon om forskrifter og sikkerhet.

Hvis du vil se informasjon om samsvar med forskrifter, kan du se veiledningen for garanti og juridisk informasjon på produkt-CDen eller på følgende webområde: www.hp.com/support/ljmfpm521dn eller www.hp.com/support/ljmfpm521dw

PL Aby skonfigurować funkcje skanowania do wiadomości e-mail, skanowania do folderu sieciowego i faksu, otwórz folder programu HP na komputerze, wybierz folder tego urządzenia, a następnie wybierz odpowiedni kreator konfiguracji. Postępuj zgodnie z instrukcjami wyświetlanymi na ekranie.

Konfiguracja została zakończona. Jeśli produkt nie został zainstalowany podczas instalacji oprogramowania, odwiedź stronę www.register.hp.com, aby zrobić to teraz. Centrum pomocy i nauki HP oraz pozostała dokumentacja znajduje się na dysku CD-ROM dołączonym do produktu lub w folderze programowym HP LaserJet na komputerze. Centrum pomocy i nauki to narzędzie, które ma pomagać w uzyskiwaniu informacji o produkcie oraz ułatwiać dostęp do pomocy technicznej HP w sieci, pomocy w rozwiązywaniu problemów oraz informacji prawnych i dotyczących bezpieczeństwa.

Informacje dotyczące zgodności z przepisami można znaleźć w części dot. gwarancji oraz przepisów znajdującej się na płycie dołączonej do produktu lub na stronie: www.hp.com/support/ljmfpm521dn lub www.hp.com/support/ljmfpm521dw

PT Para configurar os recursos Digitalizar para e-mail, Digitalizar para pasta da rede e Fax, abra a pasta do programa HP no computador, selecione a pasta para esse produto e selecione o assistente de configuração adequado. Siga as instruções na tela.

A configuração está concluída. Se você não registrou o produto durante a instalação do software, acesse www.register.hp.com e o faça agora mesmo. O Centro de ajuda e aprendizagem da HP e outras documentações estão disponíveis no CD que acompanha o produto ou na pasta do programa HP no seu computador. O Centro de ajuda e aprendizagem da HP é uma ferramenta de ajuda que fornece acesso fácil às informações do produto, suporte na Web para o produto da HP, auxílio para a solução de problemas e informações sobre normas e segurança.

Para obter informações sobre a conformidade com as regulamentações, consulte o Guia jurídico e de garantia no CD do produto ou no site: www.hp.com/support/ljmfpm521dn ou www.hp.com/support/ljmfpm521dw

RO Pentru a configura funcțiile Scanare către e-mail, Scanare în dosar din rețea și Fax, deschideți folderul programului HP de pe computer, selectați folderul pentru acest produs și apoi selectați expertul de configurare corespunzător. Urmați instrucțiunile de pe ecran.

Configurarea s-a finalizat. Dacă nu v-ați înregistrat produsul în timpul instalării software-ului, vizitați www.register.hp.com pentru a-l înregistra acum. Centrul de ajutor și instruire HP și alte documentații se află pe CD-ul care a fost livrat cu produsul sau în folderul programului HP de pe computerul dvs. Centrul de ajutor și instruire HP este un instrument de asistență pentru produs care oferă acces facil la informații despre produs, asistență Web pentru produsele HP, instrucțiuni de depanare și informații despre siguranță și reglementări.

Pentru informații despre conformitatea cu normele, consultați Garanția și Ghidul juridic de pe CD-ul produsului sau de pe următorul site Web: www.hp.com/support/ljmfpm521dn sau www.hp.com/support/ljmfpm521dw

RU Чтобы настроить функции "Сканирование в сообщения электронной почты", "Сканирование в сетевую папку" и функции факса, откройте программную папку HP на компьютере, выберите папку этого устройства, затем выберите соответствующий мастер настройки. Следуйте инструкциям на экране.

Установка завершена. Если устройство не было зарегистрировано во время установки ПО, это можно сделать сейчас, перейдя на веб-узел www.register.hp.com. Справка HP, Центр обучения и другая документация размещаются на компакт-диске, поставляемом с изделием, или в папке программ HP на компьютере. Справка HP и Центр обучения являются справочным пособием, предоставляющим быстрый доступ к информации по продукту, веб-сайту поддержки продуктов HP, руководству по поиску и устранению неисправностей, а также к информации о нормативных положениях и безопасности.

Информацию о соответствии нормативам см. в "Справочное руководство по гарантии и нормативным положениям" на компакт-диске устройства или на следующем веб-сайте: www.hp.com/support/ljmfpm521dn или www.hp.com/support/ljmfpm521dw

SR Za podešavanje skeniranja u datoteku, skeniranja u fasciklu i faksa, otvorite fasciklu sa HP programima na računaru, odaberite fasciklu ovog uređaja i odaberite odgovarajući čarobnjak za podešavanje. Pratite uputstva na ekranu.

Instalacija je završena. Ako niste registrovali uređaj za vreme instalacije softvera, idite na www.register.hp.com da biste ga registrovali. HP Help and Learn Center i ostala dokumentacija nalaze se na CD-u koji ste dobili uz uređaj ili u fascikli sa HP programima na računaru. HP Help and Learn Center je alatka za pomoć u korišćenju uređaja koja omogućava jednostavan pristup informacijama o uređaju, Web lokaciji sa podrškom za HP proizvode, uputstvima za rešavanje problema, kao i zakonskim i bezbednosnim informacijama.

Za informacije o propisima i o garanciji pogledajte odeljak Garancija i pravni vodič na CD koji se dobija uz uređaj ili na ovoj Web lokaciji: www.hp.com/support/ljmfpm521dn ili www.hp.com/support/ljmfpm521dw

SK Ak chcete nastaviť funkcie Scan to E-mail (Skenovanie do e-mailu), Scan to Network Folder (Skenovanie do sieťového priečinka) a Fax, otvorte programový priečinok HP vo vašom počítači, vyberte priečinok pre toto zariadenie a potom zvolte príslušného sprievodcu nastavením. Postupujte podľa inštrukcií zobrazených na obrazovke.

Inštalácia sa dokončila. Ak ste svoje zariadenie nezaregistrovali počas inštalácie softvéru, prejdite na lokalitu www.register.hp.com a zaregistrujte ho teraz. Stredisko pomoci a vzdelávania HP a iná dokumentácia sa nachádzajú na disku CD, ktorý sa dodáva so zariadením, prípadne v programovom priečinku HP v počítači. Stredisko pomoci a vzdelávania HP predstavuje nástroj pomocníka pre zariadenie, ktorý zabezpečuje ľahký prístup k informáciám o zariadení, webovú podporu pre zariadenie značky HP, poradenstvo pri riešení problémov a regulačné a bezpečnostné informácie.

Informácie o splnení regulačných podmienok nájdete v príručke Záruka a právny sprievodca na produktovom disku CD alebo na nasledujúcej webovej stránke: www.hp.com/support/ljmfpm521dn alebo www.hp.com/support/ljmfpm521dw

SL

Za nastavitev funkcij optičnega branja za e-pošto, optičnega branja v omrežno mapo in faksiranja odprite mapo s HP-jevimi programi v računalniku, izberite mapo tega izdelka in nato ustreznega čarovnika za nastavitev. Sledite navodilom na zaslonu.

Nastavitev je končana. Če med nameščanjem programske opreme niste registrirali izdelka, obiščite www.register.hp.com in ga registrirajte zdaj. Orodje HP Help and Learn Center in druga dokumentacija sta na CD-ju, ki je priložen izdelku, ali v mapi HP-jevih programov v računalniku. HP Help and Learn Center je orodje za pomoč pri delu z izdelkom, ki omogoča enostaven dostop do informacij o izdelku, spletne podpore za HP-jeve izdelke, navodil za odpravljanje težav in informacij o predpisih in varnosti.

Za informacije o skladnosti s predpisi si oglejte Priročnik z informacijami o garanciji in pravnimi obvestili na CD-ju izdelka ali na spletni strani www.hp.com/support/ljmfpm521dn ali www.hp.com/support/ljmfpm521dw

SV

Om du vill ställa in funktionerna Skanna till e-post, Skanna till nätverksmapp och Fax öppnar du HP-programmappen på datorn och väljer mappen för den här produkten. Välj sedan lämplig inställningsguide. Följ instruktionerna på skärmen.

Installationen är klar. Om du inte registrerade produkten vid programvaruinstallationen går du till www.register.hp.com och registrerar den nu. HP:s hjälp- och utbildningscenter och annan dokumentation finns på den cd-skiva som medföljde produkten eller i HP-programmappen i datorn. HP:s hjälp- och utbildningscenter är ett produkthjälpverktyg som ger enkel tillgång till produktinformation, webbsupport för HP-produkter, felsökningstips och information om myndighetskrav och säkerhet.

Gällande föreskrifter finns i garantin och den juridiska guiden på cd-skivan till produkten eller på nedanstående webbplats:

www.hp.com/support/ljmfpm521dn eller www.hp.com/support/ljmfpm521dw

E-postaya Tara, Ağ Klasörüne Tara ve Faks özelliklerinin kurulumunu yapmak için; bilgisayarınızda HP program klasörünü açın, bu ürünün klasörünü seçin ve ardından uygun kurulum sihirbazını seçin. Ekrandaki yönergeleri izleyin.

TR

Kurulum işlemi tamamlanmıştır. Yazılım yüklemesi sırasında ürününüzü kaydettirmediyse, şimdi kaydetmek için www.register.hp.com adresine gidin. HP Yardım ve Öğrenim Merkezi ve diğer belgeler, ürünle birlikte verilen CD'de veya bilgisayarınızdaki HP Program klasöründedir. HP Yardım ve Öğrenim Merkezi ürün bilgilerine, HP ürün web desteğine, sorun giderme bilgilerine, yasal bilgilere ve güvenlik bilgilerine kolayca erişilebilmesini sağlayan bir ürün yardım aracıdır.

Yasal uyum bilgileri için ürün CD'sindeki Garanti ve Yasal Kılavuz bölümüne veya şu Web sitesine bakın:

www.hp.com/support/ljmfpm521dn veya www.hp.com/support/ljmfpm521dw

UK

Щоб налаштувати функції Scan to E-mail (Сканування і надсилання електронною поштою), Scan to Network Folder (Сканування в мережеву папку) та Fax (Факс), відкрийте папку програми HP на комп'ютері, виберіть папку для цього виробу та відповідний майстер налаштування. Дотримуйтеся вказівок на екрані.

Встановлення завершено. Якщо виріб не було зареєстровано під час встановлення програмного забезпечення, перейдіть на веб-сайт www.register.hp.com, щоб зареєструвати його зараз. Центр підтримки та навчання HP та інша документація подаються на компакт-диску, який постачається із пристроєм, або знаходяться у папці програм HP на комп'ютері. Центр підтримки та навчання HP – це засіб, який забезпечує швидкий доступ до інформації про виріб, підтримку виробу HP у мережі, надає інформацію про усунення несправностей, безпеку та нормативну інформацію.

Щоб отримати інформацію про відповідність стандартам, дивіться посібник із гарантійною та юридичною інформацією на компактдиску пристрою або на такому веб-сайті:

www.hp.com/support/ljmfpm521dn або www.hp.com/support/ljmfpm521dw

AR

إعداد خاصيات Scan to E-mail (المسح الضوئي إلى البريد الإلكتروني) و Scan to Network Folder (المسح الضوئي إلى مجلد الشبكة) و Fax (الفاكس)، افتح مجلد برنامج HP على الكمبيوتر وحدد المجلد الخاص بهذا المنتج ثم حدد معالج الإعداد المناسب. اتبع الإرشادات التي تظهر على الشاشة.

لقد تم استكمال عملية الإعداد. في حال لم تقم بتسجيل المنتج خلال تثبيت البرنامج، اذهب إلى الموقع www.register.hp.com للتسجيل الآن. مركز المساعدة والمعلومات الخاص بـ HP والوثائق الأخرى موجودة على القرص المضغوط المرفق مع المنتج أو في مجلد برامج HP على الكمبيوتر لديك. مركز المساعدة والمعلومات الخاص بـ HP هو أداة مساعدة للمنتج توفر وصولاً سهلاً إلى معلومات المنتج، ودعم ويب الخاص بمنتج HP، وإرشادات استكشاف الأخطاء وإصلاحها، ومعلومات تنظيمية ومرتبطة بالسلامة.

للحصول على معلومات الامتثال التنظيمي، راجع الضمان والدليل القانوني في القرص المضغوط الخاص بالمنتج أو على موقع ويب التالي:

www.hp.com/support/ljmfpm521dn أو www.hp.com/support/ljmfpm521dw

Copyright and License

© 2016 Copyright HP Development Company, L.P.

Reproduction, adaptation or translation without prior written permission is prohibited, except as allowed under the copyright laws.

The information contained herein is subject to change without notice.

The only warranties for HP products and services are set forth in the express warranty statements accompanying such products and services. Nothing herein should be construed as constituting an additional warranty. HP shall not be liable for technical or editorial errors or omissions contained herein.

Edition 1, 1/2016

FCC Regulations

This equipment has been tested and found to comply with the limits for a Class A digital device, pursuant to Part 15 of the FCC rules. These limits are designed to provide reasonable protection against harmful interference in a residential installation. This equipment generates, uses, and can radiate radio frequency energy, and if not installed and used in accordance with the instruction manual, may cause harmful interference to radio communications. Operation of this equipment in a residential area is likely to cause harmful interference in which case the user will be required to correct the interference at his own expense.

NOTE: Any changes or modifications to the printer that are not expressly approved by HP could void the user's authority to operate this equipment. Use of a shielded interface cable is required to comply with the Class A limits of Part 15 of FCC rules.

Trademark Credits

Windows® is a U.S. registered trademark of Microsoft Corporation.

Copyright et licence

© 2016 Copyright HP Development Company, L.P.

La reproduction, l'adaptation ou la traduction de ce document sans l'autorisation écrite préalable de HP est interdite, sauf dans des conditions conformes aux lois relatives au copyright.

Les informations contenues dans ce document peuvent être modifiées sans préavis.

Les seules garanties pour les produits et services HP sont décrites dans les déclarations de garantie expresses accompagnant ces mêmes produits et services. Les informations contenues dans ce document ne constituent en aucun cas une garantie supplémentaire. HP ne pourra être tenu responsable des erreurs ou omissions de nature technique ou rédactionnelle qui pourraient subsister dans le présent document.

Edition 1, 1/2016

Réglementations de la FCC

Ce matériel a été testé et respecte les limitations concernant les équipements numériques de classe A, conformément à l'article 15 de la réglementation FCC. Ces limites sont destinées à assurer une protection suffisante contre les interférences produites dans une installation résidentielle. Cet équipement génère, utilise et peut émettre des fréquences radioélectriques. S'il n'est pas installé et utilisé conformément au manuel d'instructions, il peut provoquer des interférences préjudiciables aux communications radio. L'utilisation de cet équipement dans une zone résidentielle peut provoquer des interférences préjudiciables. Dans un tel cas, il incombe à l'utilisateur de corriger ces interférences à ses propres frais.

REMARQUE : Toute modification apportée à l'imprimante sans le consentement de HP peut se traduire par la révocation du droit d'exploitation de l'équipement dont jouit l'utilisateur. L'utilisation d'un câble d'interface blindé est requise afin de satisfaire aux stipulations de l'article 15 des réglementations de la FCC sur les appareils de classe A.

Crédits concernant les marques

Windows® est une marque déposée aux Etats-Unis, appartenant à Microsoft Corporation.

