

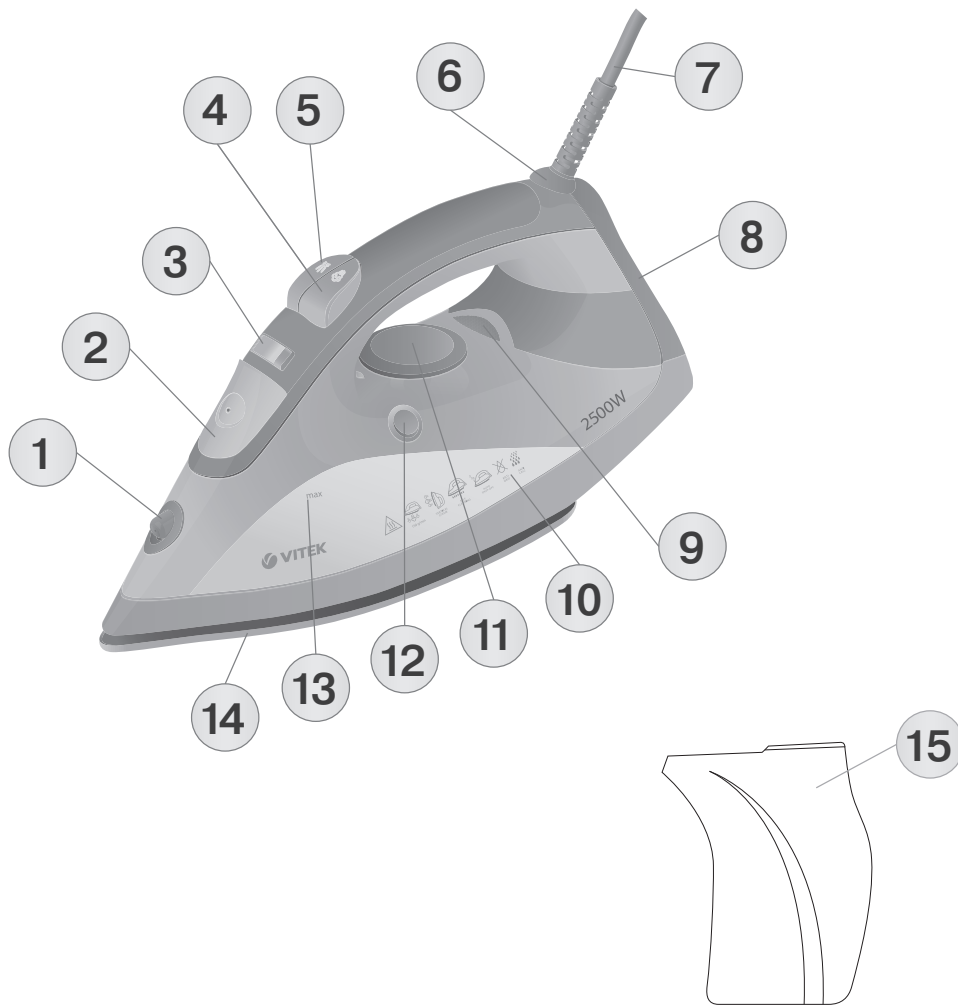
VT-1212 W

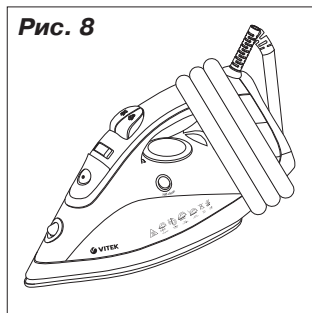
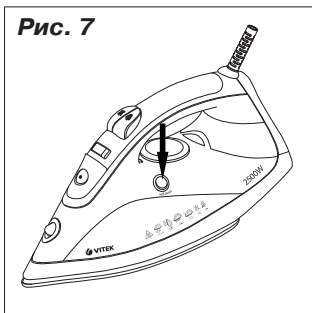
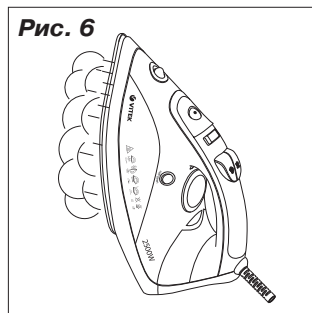
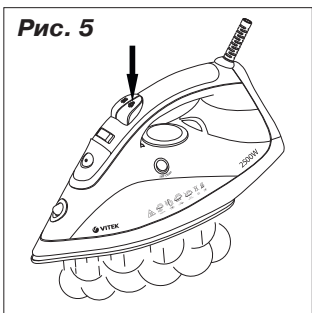
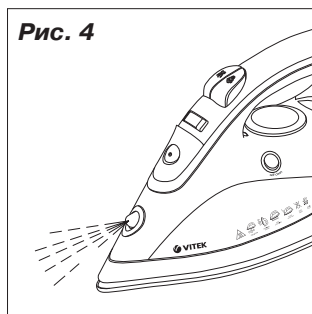
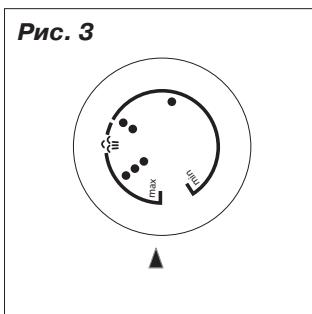
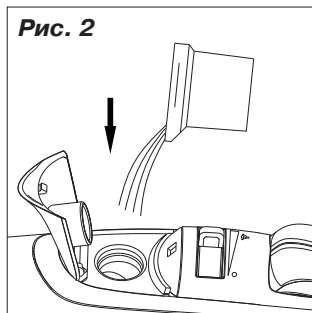
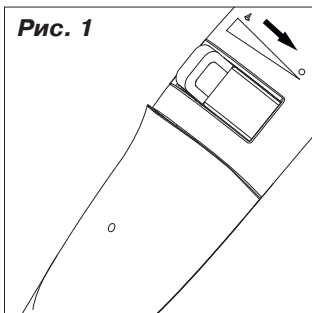
Steam iron

Паровой утюг

Инструкция по эксплуатации

| | |
|--|-----------|
| GB Manual instruction | 4 |
| DE Die betriebsanweisung | 8 |
| RUS Инструкция по эксплуатации | 13 |
| KZ Пайдалану нұсқасы | 18 |
| ROM/MD Instrucțiune de exploatare | 23 |
| CZ Návod k použití | 28 |
| UA Інструкція з експлуатації | 33 |
| BEL Инструкция па эксплуатацыі | 37 |
| UZ Foydalanish qoidalari | 42 |





- **Не пользуйтесь утюгом после его падения, при наличии видимых повреждений или в случае протекания.**
- **Ставьте утюг на ровную, устойчивую поверхность или пользуйтесь устойчивой гладильной доской.**
- **При наполнении резервуара водой всегда вынимайте вилку сетевого шнура из розетки.**
- **Крышка заливочного отверстия должна быть закрыта во время глажения.**
- **Внимание! Поверхности утюга нагреваются во время работы. Избегайте контакта открытых участков кожи с горячими поверхностями утюга или выходящим паром, чтобы избежать ожогов.**
- **Сливайте воду из резервуара только после отключения утюга от сети.**
- **Не оставляйте подключенный к сети утюг без присмотра.**
- **Данное устройство не предназначено для использования детьми младше 8 лет.**
- **Устанавливайте устройство во время работы и остывания в месте недоступном для детей младше 8 лет.**
- **Дети старше 8 лет и люди с ограниченными возможностями могут пользоваться устройством, только если они находятся под присмотром лица, отвечающего за их безопасность, а также, если им были даны соответствующие и понятные инструкции о безопасном использовании устройства и техпоследствиях, которые могут возникать при его неправильном пользовании.**

РУССКИЙ

ПАРОВОЙ УТЮГ

Описание

1. Сопло разбрызгивателя воды
2. Крышка заливочного отверстия
3. Регулятор постоянной подачи пара
4. Клавиша дополнительной подачи пара
5. Клавиша разбрызгивателя воды
6. Ручка
7. Защита сетевого шнура
8. Основание утюга
9. Индикатор включения/выключения нагревательного элемента
10. Резервуар для воды
11. Регулятор температуры
12. Кнопка режима самоочистки «self-clean»
13. Указатель максимального уровня воды «max»
14. Подошва утюга
15. Мерный стаканчик

МЕРЫ БЕЗОПАСНОСТИ

Перед началом эксплуатации электроприбора внимательно прочитайте настоящее руководство по эксплуатации и сохраните его для использования в качестве справочного материала.

Используйте устройство только по его прямому назначению, как изложено в данном руководстве. Неправильное обращение с прибором может привести к его поломке, причинению вреда пользователю или его имуществу.

- Перед включением убедитесь, что напряжение в сети соответствует рабочему напряжению утюга.
- Сетевой шнур снабжен «евровилкой»; включайте ее в розетку, имеющую надежный контакт заземления.
- Во избежание риска возникновения пожара не используйте переходники при подключении прибора к электрической розетке.
- Во избежание перегрузки электрической сети не включайте одновременно несколько устройств с большой потребляемой мощностью.
- Запрещается заливать в резервуар для воды ароматизирующие жидкости, уксус, раствор крахмала, реагенты для удаления накипи, химические вещества и т.д.
- Следите, чтобы сетевой шнур не находился на гладильной доске, а также не касался горячих поверхностей.
- В перерывах во время работе устанавливайте утюг на основание (в вертикальное положение).
- Перед отключением/подключением утюга к электрической сети установите регулятор температуры в минимальное положение и отключите подачу постоянного пара.

- Всегда отключайте утюг от сети, если Вы им не пользуетесь.
- При отключении утюга от электрической сети всегда держитесь за сетевую вилку, никогда не тяните за сетевой шнур.
- Чтобы избежать поражения электрическим током, не погружайте утюг, сетевой шнур и вилку сетевого шнура в воду или в любые другие жидкости.
- Перед тем как убрать утюг, дайте ему полностью остыть и слейте остатки воды.
- Во избежание поражения электрическим током никогда не разбирайте утюг самостоятельно; при обнаружении неисправности обращайтесь только в авторизованный сервисный центр.
- Из соображений безопасности детей не оставляйте полиэтиленовые пакеты, используемые в качестве упаковки, без надзора.
- **Внимание!** Не разрешайте детям играть с полиэтиленовыми пакетами или пленкой. **Опасность удушья!**
- Не разрешайте детям использовать утюг в качестве игрушки.
- Храните утюг в вертикальном положении в сухом прохладном месте, недоступном для детей и людей с ограниченными возможностями.

УСТРОЙСТВО ПРЕДНАЗНАЧЕНО ТОЛЬКО ДЛЯ БЫТОВОГО ИСПОЛЬЗОВАНИЯ

ПЕРЕД ПЕРВЫМ ИСПОЛЬЗОВАНИЕМ

После транспортировки или хранения устройства при пониженной температуре необходимо выдержать его при комнатной температуре не менее двух часов.

- Извлеките утюг из упаковки, при наличии защиты на подошве (14) удалите защиту.
- Проверьте целостность устройства, при наличии повреждений не пользуйтесь утюгом.
- Убедитесь в том, что напряжение в электрической сети соответствует рабочему напряжению утюга.

ФУНКЦИЯ АВТООТКЛЮЧЕНИЯ

В данной модели предусмотрены два режима автоматического отключения утюга.

1. Если утюг в горизонтальном положении будет неподвижным в течение 30 секунд, то нагревательный элемент утюга отключится, при этом вы услышите звуковые сигналы. После возобновления процесса глажения утюг автоматически включится.
2. Если утюг в вертикальном положении будет неподвижным в течение 8 минут, нагревательный элемент утюга отключится, при этом вы

услышите звуковые сигналы. После возобновления процесса глажения утюг автоматически включится.

ВЫБОР ВОДЫ

Для наполнения резервуара используйте водопроводную воду. Если водопроводная вода жёсткая, рекомендуется смешивать её с дистиллированной водой в соотношении 1:1, при очень жёсткой воде смешивайте её с дистиллированной водой в соотношении 1:2 или используйте только дистиллированную воду.

НАПОЛНЕНИЕ РЕЗЕРВУАРА ДЛЯ ВОДЫ

Прежде чем залить воду в утюг, убедитесь в том, что он отключен от сети.

- Установите регулятор температуры (11) в положение «minimum», а регулятор постоянной подачи пара (3) в положение «0» (рис. 1).
- Откройте крышку заливочного отверстия (2).
- Используя мерный стаканчик (15), залейте воду в резервуар (10) (рис. 2), затем закройте крышку (2).

Примечания:

- *Запрещается заливать в резервуар для воды (10) ароматизированные жидкости, уксус, раствор крахмала, реагенты для удаления накипи, химические вещества и т.п.*
- *Не наливайте воду выше отметки «max» (13).*
- *Если во время глажения необходимо долить воду, то сначала следует отключить утюг и вынуть вилку сетевого шнура из розетки.*

ТЕМПЕРАТУРА ГЛАЖЕНИЯ

- Всякий раз перед глажением вещей смотрите на ярлык изделия, где указана рекомендуемая температура глажения.
- Если ярлык с указаниями по глажению отсутствует, но вы знаете тип материала, то для выбора температуры глажения пользуйтесь таблицей.

| Обозначения температуры глажения | Тип ткани (температура) |
|----------------------------------|--|
| . | Синтетика, нейлон, акрил, полиэстер (низкая температура) |
| .. | Шёлк/шерсть (средняя температура) |
| ... | Хлопок, лён (высокая температура) |
| max | Максимальная температура |

- Таблица применима только для гладких материалов. Если материал другого типа (гофрированный, рельефный и т.д.), то лучше всего его гладить при низкой температуре.
- Сначала отсортируйте вещи по температуре глажения: синтетику - к синтетике, шерсть - к шерсти, хлопок - к хлопку и т.д.
- Утюг нагревается быстрее, чем остывает. Поэтому сначала рекомендуется гладить вещи при низкой температуре (например, синтетические ткани).
- Затем переходите к глажению при более высоких температурах (шёлк, шерсть). Изделия из хлопка и льна следует гладить в последнюю очередь.
- Если в состав ткани входят смесовые волокна, то необходимо установить самую низкую температуру глажения (например, если изделие состоит из акрила и хлопка, то его следует гладить при температуре, подходящей для акрила «*»).
- Если Вы не можете определить состав ткани, то найдите на изделии место, которое не бросается в глаза при носке, и опытным путём выберите температуру глажения (всегда начинайте с самой низкой температуры и постепенно повышайте её, пока не добьётесь желаемого результата).
- Вельветовые и другие ткани, которые быстро начинают лосниться, следует гладить строго в одном направлении (в направлении ворса) с небольшим нажимом.
- Чтобы избежать появления лоснящихся пятен на синтетических и шелковых тканях, их следует гладить с изнаночной стороны.

УСТАНОВКА ТЕМПЕРАТУРЫ ГЛАЖЕНИЯ

- Поставьте утюг на основание (8).
- Вставьте вилку сетевого шнура в электрическую розетку.
- Поворотом регулятора (11) установите требуемую температуру глажения: «*», «**», «***» или «max» (рис. 3), в зависимости от типа ткани, при этом загорится индикатор (9).
- Когда подошва утюга (14) нагреется до установленной температуры, индикатор (9) погаснет, можно приступать к глажению.

Примечание:

- *При первом включении нагревательный элемент утюга обгорает, поэтому возможно появление постороннего запаха и небольшого количества дыма, это нормальное явление.*

РАЗБРЫЗГИВАТЕЛЬ ВОДЫ

- Вы можете увлажнить ткань, нажав несколько раз на клавишу разбрызгивателя (5) (рис. 4).

РУССКИЙ

- Убедитесь, что в резервуаре (10) достаточно воды.

СУХОЕ ГЛАЖЕНИЕ

- Поставьте утюг на основание (8).
- Вставьте вилку сетевого шнура в электрическую розетку.
- Поворотом регулятора (11) установите требуемую температуру глажения: «•», «••», «•••» или «max» (рис. 3) в зависимости от типа ткани, при этом загорится индикатор (9).
- Установите регулятор постоянной подачи пара (3) в положение «0» (постоянная подача пара выключена) (рис. 1).
- Когда температура подошвы утюга достигнет заданного значения, индикатор (9) погаснет, можно приступать к глажению.
- После использования утюга установите регулятор температуры (11) в положение «minimum».
- Извлеките вилку сетевого шнура из розетки и дождитесь полного остывания утюга.

ПАРОВОЕ ГЛАЖЕНИЕ

Паровое глажения возможно только при установке регулятора температуры (11) в положение «••», «•••» или «max».

Утюг снабжен противокapelным клапаном, который закрывает подачу воды при слишком низкой температуре подошвы утюга, это предотвращает появление capель из отверстий подошвы утюга (14). При нагревании и остывании подошвы утюга можно услышать характерные щелчки открывания/закрывания противокapelного клапана, что свидетельствует о его нормальной работе.

- Поставьте утюг на основание (8).
- Вставьте вилку сетевого шнура в электрическую розетку.
- Убедитесь в том, что в резервуаре (10) достаточно воды.
- Поворотом регулятора (11) установите требуемую температуру глажения: - «••», «•••» или «max», при этом загорится индикатор (9).
- Когда подошва утюга (14) нагреется до заданной температуры, индикатор (9) погаснет, можно приступать к глажению.
- Регулятором постоянной подачи пара (3) установите необходимую интенсивность паробразования.
- В режиме постоянной подачи пара пар из отверстий подошвы (14) будет выходить только в горизонтальном положении утюга. Для прекращения подачи пара установите утюг в вертикальное положение и переведите регулятор постоянной подачи пара (3) в положение «0».
- После использования утюга установите регулятор температуры (11) в положение

- «minimum», а регулятор постоянной подачи пара (3) - в положение «0» (рис. 1).
- Извлеките вилку сетевого шнура из электрической розетки и дождитесь полного остывания утюга.

ВНИМАНИЕ!

Если во время работы не происходит постоянной подачи пара, проверьте правильность положения регулятора температуры (11), правильность положения регулятора постоянной подачи пара (3) и убедитесь в том, что в резервуаре (10) достаточно воды.

ДОПОЛНИТЕЛЬНАЯ ПОДАЧА ПАРА

Функция дополнительной подачи пара полезна при разглаживании складок и может быть использована только при высокотемпературном режиме глажения (когда регулятор температуры (11) находится в положении «max»).

При нажатии на клавишу дополнительной подачи пара (4) из подошвы утюга будет интенсивно выходить пар (рис. 5).

Примечание: Во избежание вытекания воды из паровых отверстий нажимайте клавишу дополнительной подачи пара (4) с интервалом в 4-5 секунд.

ВЕРТИКАЛЬНОЕ ОТПАРИВАНИЕ

Функция вертикального отпаривания может быть использована только при высокотемпературном режиме глажения (когда регулятор температуры (11) находится в положении «max»).

Дождитесь разогрева подошвы утюга, держите утюг вертикально в 10-30 см от одежды и нажимайте клавишу дополнительной подачи пара (4) с интервалом в 4-5 секунд, пар будет интенсивно выходить из отверстий подошвы утюга (рис. 6). Во избежание образования capель воды, не проводите вертикальное отпаривание в момент нагрева подошвы утюга (в это время горит индикатор (9)).

Важная информация

- Не рекомендуется выполнять вертикальное отпаривание синтетических тканей.
- При отпаривании не прикасайтесь подошвой утюга к материалу, чтобы избежать его оплавления.
- Никогда не отпаривайте одежду, уже надетую на человека, т.к. температура выходящего пара очень высокая, пользуйтесь плечиками или вешалкой.
- Закончив гладить, выключите утюг, дождитесь его полного остывания, после чего откройте крышку заливочного отверстия (2), переверните утюг и слейте остатки воды.

ОЧИСТКА ПАРОВОЙ КАМЕРЫ

Для увеличения срока службы утюга рекомендует-ся регулярно выполнять очистку паровой камеры, особенно в регионах с «жесткой» водопроводной водой.

- Установите регулятор постоянной подачи пара (3) в положение «0» (рис. 1).
- Наполните резервуар (10) водой до отметки «max» (13) (рис. 2).
- **Примечание:** *Запрещается заливать в резервуар для воды ароматизирующие жидкости, уксус, раствор крахмала, реагенты для удаления накипи, химические вещества и т.д.*
- Поставьте утюг на основание (8).
- Вставьте вилку сетевого шнура в электриче-скую розетку.
- Поворотом регулятора (11) установите макси-мальную температуру нагрева подошвы утюга «max», при этом загорится индикатор (9).
- Когда подошва утюга (14) нагреется до уста-новленной температуры, индикатор (9) погаснет. Дождитесь повторного разогрева подошвы утюга, после этого можно проводить очистку паровой камеры.
- Извлеките вилку сетевого шнура из электри-ческой розетки.
- Расположите утюг горизонтально над рако-виной, нажмите и удерживайте кнопку «self-
clean» (12) (рис. 7).
- Кипящая вода и пар вместе с накипью будут выходить из отверстий подошвы утюга (14).
- Слегка покачивайте утюг вперед-назад, пока вся вода не выйдет из резервуара (10).
- Поставьте утюг на основание (8) и дайте ему полностью остыть.
- Когда подошва утюга (14) полностью остынет, протрите её кусочком сухой ткани.
- Прежде чем убрать утюг на хранение, убедит-есь в том, что в резервуаре (10) нет воды, а подошва утюга (14) сухая.

УХОД И ЧИСТКА

- Прежде чем чистить утюг, убедитесь в том, что он отключен от сети и уже остыл.
- Протрите корпус утюга слегка влажной тканью, после этого вытрите его насухо.
- Отложения на подошве утюга могут быть уда-лены тканью, смоченной в водно-уксусном растворе.
- После удаления отложений протрите поверх-ность подошвы сухой тканью.
- Не используйте для чистки подошвы и корпуса утюга абразивные чистящие средства и рас-творители.
- Избегайте контакта подошвы утюга с острыми металлическими предметами.

ХРАНЕНИЕ

- Прежде чем убрать утюг на хранение, про-ведите его чистку, удалите остатки воды из резервуара (10).
- Установите регулятор температуры (11) в положение «minimum», а регулятор постоян-ной подачи пара (3) в положение «0» (рис. 1).
- Намотайте сетевой шнур на основание утюга (8) (рис. 8).
- Храните утюг в вертикальном положении в сухом прохладном месте, недоступном для детей.

КОМПЛЕКТ ПОСТАВКИ

Утюг – 1 шт.
Мерный стаканчик – 1шт.
Инструкция – 1 шт.

ТЕХНИЧЕСКИЕ ХАРАКТЕРИСТИКИ

Электропитание: 220-240 В ~ 50 Гц
Максимальная потребляемая мощность: 2500 Вт

Производитель оставляет за собой право изме-нять характеристики прибора без предваритель-ного уведомления.

Срок службы прибора - 3 года



Данное изделие соответствует всем требуемым европейским и российским стандартам безопасности и гигиены.

Производитель: АН-ДЕР ПРОДАКТС ГмБХ, Ав-стрия
Нойбаугюртель 38/7А, 1070 Вена, Австрия
Сделано в Китае.