

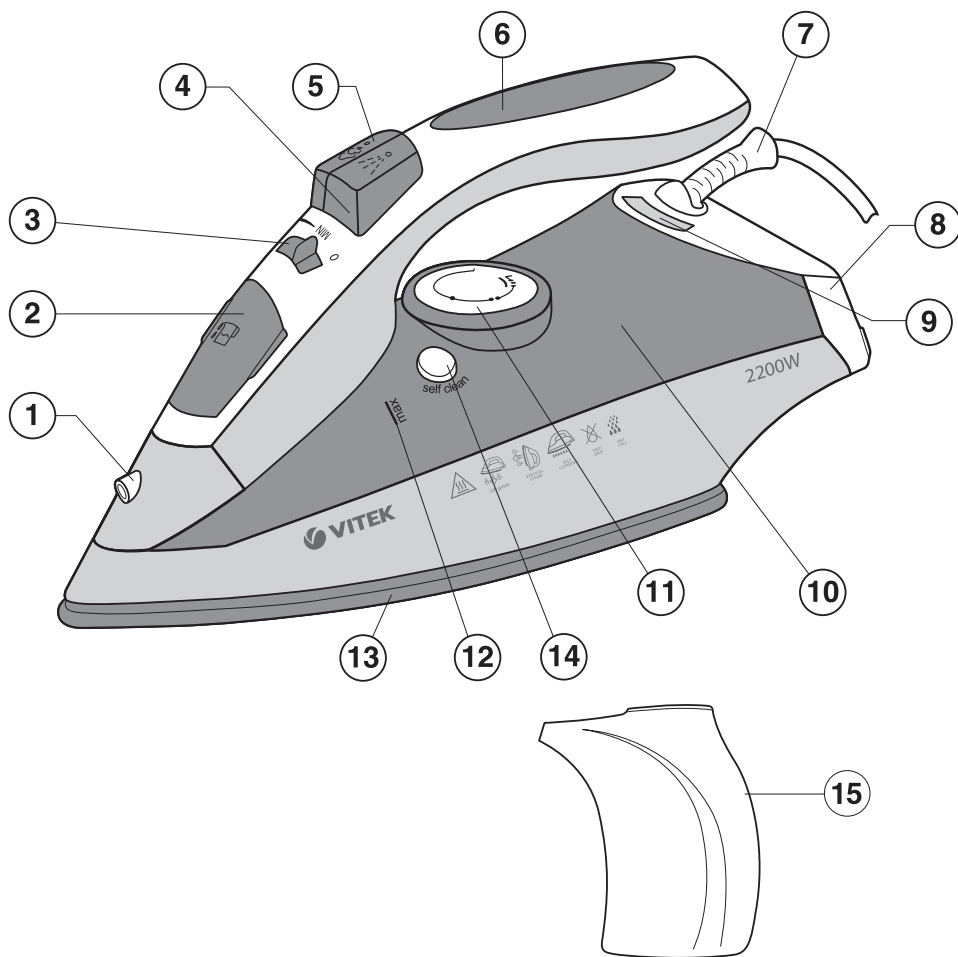
**VT-1238 VT**

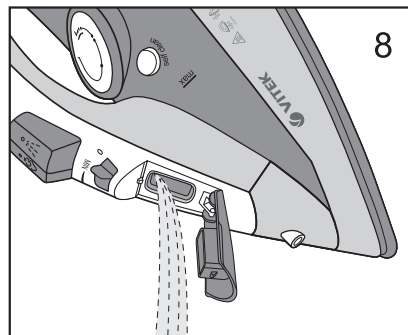
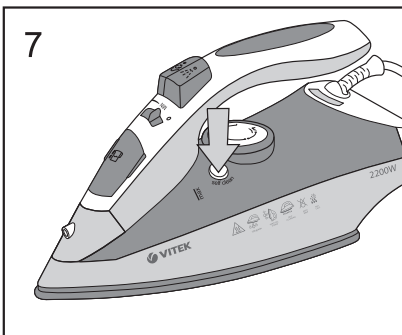
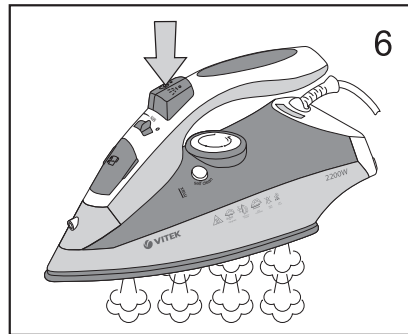
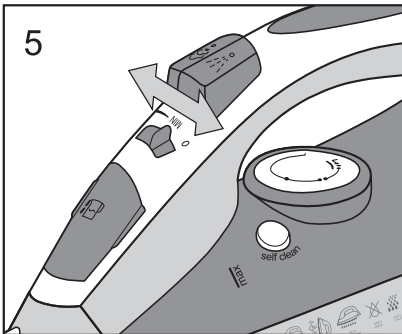
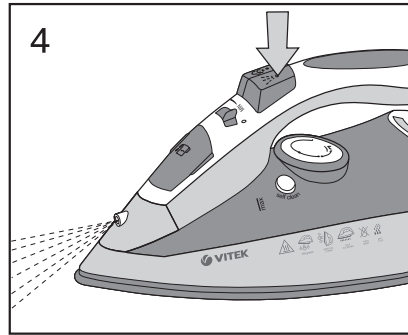
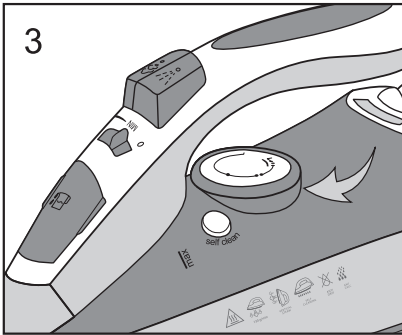
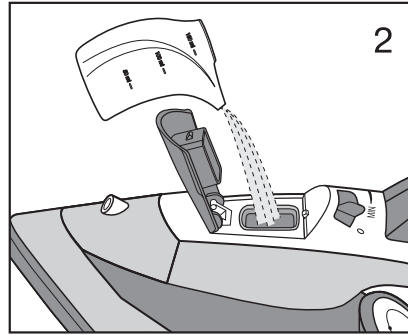
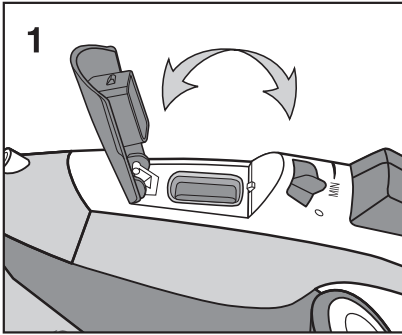
Steam iron

Паровой утюг

# Инструкция по эксплуатации

<b>GB</b> Manual instruction	<b>4</b>
<b>DE</b> Die betriebsanweisung	<b>9</b>
<b>RUS</b> Инструкция по эксплуатации	<b>15</b>
<b>KZ</b> Пайдалану нұсқасы	<b>21</b>
<b>RO/MD</b> Instrucțiune de exploatare	<b>27</b>
<b>CZ</b> Návod k použití	<b>32</b>
<b>UA</b> Інструкція з експлуатації	<b>36</b>
<b>BEL</b> Инструкция па эксплуатацыі	<b>42</b>
<b>UZ</b> Foydalanish qoidalari	<b>48</b>





- Не пользуйтесь утюгом после его падения, при наличии видимых повреждений или в случае протекания.
- Ставьте утюг на ровную, устойчивую поверхность или пользуйтесь устойчивой гладильной доской.
- При наполнении резервуара водой всегда вынимайте вилку сетевого шнура из розетки.
- Крышка заливочного отверстия должна быть закрыта во время глажения.
- Внимание! Поверхности утюга нагреваются во время работы. Избегайте контакта открытых участков кожи с горячими поверхностями утюга или выходящим паром, чтобы избежать ожогов.
- Сливайте воду из резервуара только после отключения утюга от сети.
- Не оставляйте подключенный к сети утюг без присмотра.
- Данное устройство не предназначено для использования детьми младше 8 лет.
- Устанавливайте устройство во время работы и остывания в месте недоступном для детей младше 8 лет.
- Дети старше 8 лет и люди с ограниченными возможностями могут пользоваться устройством, только если они находятся под присмотром лица, отвечающего за их безопасность, а также, если им были даны соответствующие и понятные инструкции о безопасном использовании устройства и тех опасностях, которые могут возникать при его неправильном пользовании.

# РУССКИЙ

## ПАРОВОЙ УТЮГ

### ОПИСАНИЕ

1. Сопло разбрызгивателя воды
2. Крышка заливочного отверстия
3. Регулятор постоянной подачи пара
4. Кнопка разбрызгивателя воды
5. Кнопка дополнительной подачи пара
6. Ручка
7. Защита сетевого шнура
8. Основание утюга
9. Индикатор включения/выключения нагревательного элемента
10. Резервуар для воды
11. Регулятор температуры
12. Указатель максимального уровня воды
13. Подошва утюга
14. Кнопка режима самоочистки
15. Мерный стаканчик

### МЕРЫ БЕЗОПАСНОСТИ


Перед началом эксплуатации электроприбора внимательно прочитайте настоящее руководство по эксплуатации и сохраните его для использования в качестве справочного материала.

- Используйте устройство только по его прямому назначению, как изложено в данном руководстве. Неправильное обращение с прибором может привести к его поломке, причинению вреда пользователю или его имуществу.
- Перед включением убедитесь, что напряжение в сети соответствует рабочему напряжению утюга.
- Сетевой шнур снабжен «евровилкой»; включайте ее в розетку, имеющую надежный контакт заземления.
- Во избежание риска возникновения пожара не используйте переходники при подключении прибора к электрической розетке.
- Во избежание перегрузки электрической сети не включайте одновременно несколько устройств с большой по-

требляемой мощностью.

- Запрещается заливать в резервуар для воды ароматизирующие жидкости, уксус, раствор крахмала, реагенты для удаления накипи, химические вещества и т.д.
- Следите, чтобы сетевой шнур не находился на гладильной доске, а также не касался горячих поверхностей.
- В перерывах во время работе устанавливайте утюг на основание (в вертикальное положение).
- Перед отключением/подключением утюга к электрической сети установите регулятор температуры в минимальное положение и отключите подачу постоянного пара.
- Всегда отключайте утюг от сети, если Вы им не пользуетесь.
- При отключении утюга от электрической сети всегда держитесь за сетевую вилку, никогда не тяните за сетевой шнур.
- Чтобы избежать поражения электрическим током, не погружайте утюг, сетевой шнур и вилку сетевого шнура в воду или в любые другие жидкости.
- Перед тем как убрать утюг, дайте ему полностью остыть и слейте остатки воды.
- Во избежание поражения электрическим током никогда не разбирайте утюг самостоятельно; при обнаружении неисправности обращайтесь только в авторизованный сервисный центр.
- Из соображений безопасности детей не оставляйте полиэтиленовые пакеты, используемые в качестве упаковки, без надзора.
- Внимание! Не разрешайте детям играть с полиэтиленовыми пакетами или пленкой. Опасность удушья!
- Не разрешайте детям использовать утюг в качестве игрушки.
- Храните утюг в вертикальном положе-

нии в сухом прохладном месте, недоступном для детей и людей с ограниченными возможностями.

- Запрещается дотрагиваться до поверхности устройства, отмеченной символом  во время глажения и после него. Возможность получить ожог.

УСТРОЙСТВО ПРЕДНАЗНАЧЕНО ТОЛЬКО ДЛЯ БЫТОВОГО ИСПОЛЬЗОВАНИЯ

### ПЕРЕД ПЕРВЫМ ИСПОЛЬЗОВАНИЕМ

- Извлеките утюг из упаковки, при наличии защиты на подошве (13) удалите ее.
- Убедитесь, что напряжение в сети соответствует рабочему напряжению утюга.

#### Примечание

**При первом включении нагревательный элемент утюга обгорает, поэтому возможно появление небольшого количества дыма или постороннего запаха - это нормальное явление.**

### ВЫБОР ВОДЫ

Для наполнения резервуара используйте водопроводную воду. Если водопроводная вода жесткая, то рекомендуется смешивать ее с дистиллированной водой в соотношении 1:1, при очень жесткой воде смешивайте ее с дистиллированной водой в соотношении 1:2 или используйте только дистиллированную воду.

#### Примечание

**Запрещается заливать в резервуар для воды (10) ароматизирующие жидкости, уксус, раствор крахмала, реагенты для удаления накипи, химические вещества и т.д.**

### НАПОЛНЕНИЕ РЕЗЕРВУАРА ДЛЯ ВОДЫ

Прежде чем залить воду в утюг, убедитесь, что он отключен от сети.

- Установите регулятор постоянной подачи пара (3) в крайнее левое положение - подача пара выключена.
- Откройте крышку заливочного отверстия (2).
- Залейте воду в резервуар (10), плотно закройте крышку (2).

#### Примечание

- **Не наливайте воду выше отметки «МАХ».**
- **Если во время глаженья необходимо долить воду, то отключите утюг и выньте сетевую вилку из розетки.**
- **После того как вы закончите гладить, выключите утюг, дождитесь его полного остывания, затем откройте крышку заливочного отверстия (2), переверните утюг и слейте остатки воды.**

### ТЕМПЕРАТУРА ГЛАЖЕНЬЯ

Перед началом эксплуатации протестируйте нагретый утюг на кусочке ткани, чтобы убедиться в том, что подошва утюга (13) и резервуар для воды (10) чистые.

- Всегда перед глаженьем вещи смотрите на ярлык изделия, где указана рекомендуемая температура глаженья.
- Если ярлык с указаниями по глаженью отсутствует, но вы знаете тип материала, то для выбора температуры глаженья воспользуйтесь таблицей.

#### **Обозначения Тип ткани (температура)**

•	синтетика, нейлон, акрил, полиэстер (низкая температура)
••	шелк/шерсть (средняя температура)
•••	хлопок/лен (высокая температура)

- Таблица применима только для гладких материалов. Если материал друго-

## РУССКИЙ

го типа (гофрированный, рельефный и т.д.), то лучше всего его гладить при низкой температуре.

- Сначала отсортируйте вещи по температуре глаженья: синтетику - к синтетике, шерсть - к шерсти, хлопок - к хлопку и т.д.
- Утюг нагревается быстрее, чем остывает. Поэтому сначала рекомендуется гладить вещи, которые требуют низкой температуры (например, синтетические ткани). После чего переходите на глаженья при более высоких температурах (шелк, шерсть). Изделия из хлопка и льна гладьте в последнюю очередь.
- Если в состав ткани входят смесовые волокна, то необходимо установить температуру глаженья самую низкую (например, если изделие состоит на 60% из полиэстера и на 40% из хлопка, то его следует гладить при температуре, подходящей для полиэстера «••»).
- Если вы не можете определить состав ткани, то найдите на изделии место, которое незаметно при носке, и опытным путём выберите температуру глаженья (всегда начинайте с самой низкой температуры и постепенно повышайте её, пока не добьётесь желаемого результата).
- Вельветовые и другие ткани, которые быстро начинают лосниться, следует гладить строго в одном направлении (в направлении ворса) с небольшим нажимом.
- Чтобы избежать появления лоснящихся пятен на синтетических и шелковых тканях, гладьте их с изнаночной стороны.

### УСТАНОВКА ТЕМПЕРАТУРЫ ГЛАЖЕНЬЯ

- Поставьте утюг на основание (8).
- Вставьте вилку сетевого шнура в розетку.

- Поворотом регулятора (11) установите требуемую температуру глаженья: «••», «•••», «••••» или «**MAX**» (в зависимости от типа ткани), при этом загорится индикатор (9).

- Когда температура подошвы утюга (13) достигнет установленной температуры, индикатор (9) погаснет, можно приступать к глаженью.

**Примечание:** при паровом глаженьи необходимо устанавливать температуру глаженья «••••» или «**MAX**».

### РАЗБРЫЗГИВАТЕЛЬ ВОДЫ

- Вы можете увлажнить ткань, нажав несколько раз на кнопку разбрызгивателя (4).
- Убедитесь, что в резервуаре (10) достаточно воды.

### СУХОЕ ГЛАЖЕНЬЕ

- Поставьте утюг на основание (8).
- Вставьте вилку сетевого шнура в розетку.
- Поворотом регулятора (11) установите требуемую температуру глаженья: «••», «•••», «••••» или «**MAX**» (в зависимости от типа ткани), при этом загорится индикатор (9).
- Когда температура подошвы утюга (13) достигнет установленной температуры, индикатор (9) погаснет, можно приступать к глаженью.
- После использования утюга установите регулятор температуры (11) в положение «**MIN**».
- Выньте вилку сетевого шнура из розетки и дождитесь полного остывания утюга.

### ПАРОВОЕ ГЛАЖЕНЬЕ

При паровом глаженьи необходимо устанавливать температуру глаженья «••••» или «**MAX**». Утюг снабжен противокапельным клапаном, который закрывает подачу воды, при слишком

низкой температуре подошвы утюга, это предотвращает появление капель из отверстий подошвы утюга (13). При нагревании и остывании подошвы утюга (13), вы услышите характерные щелчки открывания/закрывания противокapelного клапана, что свидетельствует о его нормальной работе.

- Поставьте утюг на основание (8).
- Вставьте вилку сетевого шнура в розетку.
- Убедитесь, что в резервуаре (10) достаточно воды.
- Поворотом регулятора (11) установите требуемую температуру глаженья: «••••» или «**MAX**», при этом загорится индикатор (9).
- Когда температура подошвы утюга (13) достигнет установленной температуры, индикатор (9) погаснет, можно приступить к глаженью.
- Регулятором постоянной подачи пара (3) установите необходимую интенсивность парообразования, пар начнет выходить из отверстий подошвы утюга (13).
- После использования утюга установите регулятор температуры (11) в положение «MIN», а регулятор постоянной подачи пара (3) - в крайнее левое положение.
- Выньте вилку сетевого шнура из розетки и дождитесь полного остывания утюга.

## **ВНИМАНИЕ!**

Если во время работы не происходит постоянной подачи пара, проверьте правильность положения регулятора температуры (11).

## **ДОПОЛНИТЕЛЬНАЯ ПОДАЧА ПАРА**

Функция дополнительной подачи пара полезна при разглаживании складок и может быть использована только при высокотемпературном режиме глаже-

нья (регулятор температуры (11) в положении «••••» или «**MAX**»).

- При нажатии кнопки дополнительной подачи пара (5) пар из подошвы утюга будет выходить более интенсивно.

***Примечание: во избежание вытекания воды из паровых отверстий нажимайте кнопку дополнительной подачи пара (5) с интервалом в 4-5 секунд.***

## **ОЧИСТКА ПАРОВОЙ КАМЕРЫ**

Для увеличения срока службы утюга рекомендуется регулярно выполнять очистку паровой камеры, особенно в регионах с «жесткой» водопроводной водой.

- Установите регулятор постоянной подачи пара (3) в крайнее левое положение - подача пара выключена.
- Наполните резервуар (10) водой до отметки «MAX» (12).
- Поставьте утюг на основание (8).
- Вставьте вилку сетевого шнура в розетку.
- Поворотом регулятора (11) установите максимальную температуру нагрева подошвы утюга «MAX», при этом загорится индикатор (9).
- Когда температура подошвы утюга (13) достигнет установленной температуры, индикатор (9) погаснет, можно проводить очистку паровой камеры.
- Выключите утюг, установив регулятор температуры (11) в положение «MIN».
- Выньте вилку сетевого шнура из розетки.
- Расположите утюг горизонтально над раковиной, нажмите и удерживайте кнопку (14).
- Кипящая вода и пар вместе с накипью будут выбрасываться из отверстий подошвы утюга (13).
- Слегка покачивайте утюг вперед-на-



## РУССКИЙ

зад, пока вся вода не выйдет из резервуара (10).

- Поставьте утюг на основание (8) и дайте ему полностью остыть.
- Когда подошва утюга (13) полностью остынет, протрите ее кусочком сухой ткани.
- Прежде чем убрать утюг на хранение, убедитесь, что в резервуаре (10) нет воды, а подошва утюга (13) сухая.

### УХОД И ЧИСТКА

- Прежде чем чистить утюг, убедитесь, что он отключен от сети и уже остыл.
- Протирайте корпус утюга слегка влажной тканью, после этого вытрите его насухо.
- Отложения на подошве утюга могут быть удалены тканью, смоченной в уксусно-водном растворе.
- После удаления отложений отполируйте поверхность подошвы утюга сухой тканью.
- Не используйте для чистки подошвы и корпуса утюга абразивные чистящие средства.
- Избегайте контакта подошвы утюга с острыми металлическими предметами.

### ХРАНЕНИЕ

- Поверните регулятор температуры (11) против часовой стрелки до положения «MIN», установите регулятор постоянной подачи пара (3) в положение - подача пара выключена.
- Выньте вилку сетевого шнура из розетки.

- Откройте крышку заливочного отверстия (2), переверните утюг и слейте оставшуюся воду из резервуара для воды (10).
- Закройте крышку (2).
- Поставьте утюг вертикально и дайте ему полностью остыть.
- Храните утюг в вертикальном положении в сухом прохладном месте, недоступном для детей.

### ТЕХНИЧЕСКИЕ ХАРАКТЕРИСТИКИ

Напряжение питания: 220-240 В ~ 50 Гц  
Потребляемая мощность: 1850-2200 Вт

***Производитель сохраняет за собой право изменять дизайн и технические характеристики прибора без предварительного уведомления.***

**Срок службы прибора - 3 года**



*Данное изделие соответствует всем требуемым европейским и российским стандартам безопасности и гигиены.*

Производитель: АН-ДЕР ПРОДАКТС  
ГмбХ, Австрия  
Нойбаугюртель 38/7А, 1070 Вена,  
Австрия