

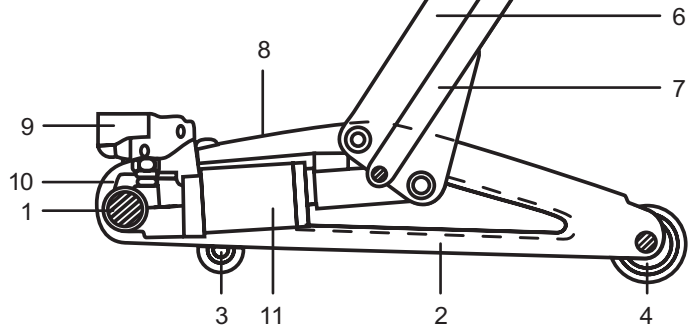
# KRAFTOOL

## Руководство по эксплуатации

### Гидравлический домкрат подкатной

#### 43457-2.5, 43457-2.5-К

- Шпindelь
- Боковая пластина корпуса
- Ролик
- Переднее колесо
- Опорная чашка
- Подъемная платформа
- Рамка подъемной платформы
- Кожух
- Кронштейн
- Переpускной клапан
- Узел гидравлической системы



## Назначение и область применения

Гидравлический домкрат представляет собой устройство с ручным приводом, предназначенное для поднятия грузов. Домкрат располагается при подъеме/опускании под грузом, исключая необходимость использования вспомогательных сооружений, канатов или цепей и т. п.

Домкрат прост в эксплуатации и удобен при поднятии грузов, особенно, при обслуживании автомобиля: замене колеса, тормозных колодок, шаровых опор, при ремонте выпускной системы и т. п.

### Технические характеристики

Артикул	Грузо-подъемность, т	Упаковка	Высота подхвата, мм	Максимальная высота подъема, мм	Вес нетто, кг
43457-2.5	3	коробка	140	385	13
43457-2.5-К	3	кейс	140	385	13

Комплектация	
Домкрат гидравлический в сборе	1 шт.
Рукоятка составная	1 шт.
Руководство по эксплуатации	1 экз.

## Порядок работы

### Перед началом эксплуатации

1. Убедитесь в отсутствии: видимых механических повреждений корпуса и рукоятки, утечек гидравлической жидкости, поврежденных, плохо закрепленных или отсутствующих частей.

2. Установите рукоятку на переpускной клапан (10). Вращая рукоятку против часовой стрелки, откройте переpускной клапан.

3. Переставьте рукоятку в отверстие кронштейна (9). Несколько раз покачайте рукоятку для удаления воздуха из гидросистемы.

4. Закройте переpускной клапан (вращая рукоятку по часовой стрелке).

### Подъем груза

1. Установите домкрат на ровную твердую поверхность.

2. Установите домкрат под груз таким образом, чтобы опорная чашка (5) приняла нагрузку по центру.

#### Примечания:

■ при подъеме автомобиля устанавливайте домкрат под точку подхвата автомобиля, рекомендованную автопроизводителем (см. руководство по использованию транспортного средства).

3. Вставьте рукоятку в отверстие кронштейна. Качая рукоятку вверх-вниз либо нажимая на педаль, поднимите груз на необходимую высоту.

4. После поднятия используйте специальные подставки для удержания груза в течение работы.

### Опускание груза

1. Приподнимите груз на высоту, достаточную для беспрепятственного удаления подставок. Уберите подставки.

2. Переставьте рукоятку на переpускной клапан. Медленно вращая рукоятку против часовой стрелки, откройте переpускной клапан. Груз начнет плавно опускаться. Учитывайте, что скорость опускания груза зависит от степени открытия переpускного клапана.

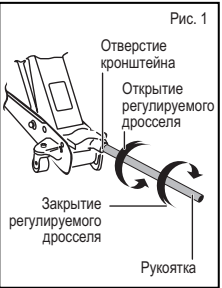
## ▲ ВНИМАНИЕ

**Поворачивайте рукоятку медленно для предотвращения резкого падения груза.**

3. Когда груз полностью опустится, убедитесь, что опорная чашка также опустилась и не мешает извлечь домкрат из-под груза.

### Принцип работы Safety Pin

Для дополнительной защиты домкрата опустите фиксирующий пин вниз (положение 1). Для того, чтобы убрать защиту, поднимите пин вверх (положение 2).



## Техническое обслуживание

### ▲ ВНИМАНИЕ

**Не допускается замена рабочей жидкости и смазка частей домкрата, находящегося под нагрузкой.**

### Периодическое техническое обслуживание

Проверяйте домкрат 1 раз в три месяца. При необходимости добавляйте масло и удаляйте воздух из гидравлической системы. Периодически смазывайте маслом для смазки все подвижные детали.

### Замена или добавление рабочей жидкости

1. Убедитесь, что переpускной клапан открыт, и опорная чашка полностью опущена.

2. Установите рукоятку в отверстие кронштейна и отклоните кронштейн в горизонтальное положение.

3. Снимите кожух (8), закрывающий силовой цилиндр гидравлической системы (11).

4. Протрите чистой хлопчатобумажной тканью поверхность силового цилиндра около масляного резервуара.

5. Извлеките резиновую заглушку из емкости, которая конструктивно совмещена с силовым цилиндром в одном корпусе.

6. Установите воронку в заливную горловину емкости и залейте рабочую жидкость. Не допускайте переливания емкости.

### ▲ ВНИМАНИЕ

**Используйте только специальное индустриальное масло И20 для гидравлических систем.**

7. Извлеките воронку из заливной горловины.

8. Очистите систему от воздуха, как будет описано ниже (см. «Удаление воздуха из системы»).

9. Верните кронштейн в горизонтальное положение и установите на место заглушку, используя шлицевую отвертку.

10. Удалите хлопчатобумажной тканью излишки рабочей жидкости с поверхности домкрата.

11. Установите кожух на место.

Для лучшей работы и длительного срока службы полностью заменяйте масло не реже одного раза в год.

### Удаление воздуха из системы

1. Протрите чистой хлопчатобумажной тканью поверхность силового цилиндра около масляного резервуара.

2. Установите рукоятку в отверстие кронштейна.

3. Убедитесь, что переpускной клапан открыт, и опорная чашка полностью опущена.

4. Извлеките резиновую заглушку из емкости.

5. Несколько раз покачайте рукоятку для удаления воздуха из гидросистемы домкрата.

6. Закройте переpускной клапан, установите заглушку на место.

Если эффективность работы домкрата по-прежнему низка, то повторите процедуру удаления воздуха еще раз.

## Руководство по безопасности

■ Домкрат является исключительно подъемным механизмом. Не перемещайте груз при помощи домкрата. Если Вам необходимо переместить груз, используйте специализированное оборудование;

■ домкрат предназначен для использования на твердых ровных поверхностях, которые способны выдержать массу груза. Использование домкрата на неровной поверхности может стать причиной неустойчивости оборудования и опрокидывания груза;

■ не превышайте грузоподъемность домкрата;

■ при использовании домкрата для обслуживания автомобиля на опорную чашку следует устанавливать резиновую прокладку или деревянный брусок;

■ не используйте домкрат для удержания груза на весу;

■ при работе с грузом используйте страховочные приспособления (башмаки, стойки);

■ будьте осторожны во время подъема и опускания груза. Не увеличивайте массу груза во время подъема. Не опускайте груз слишком быстро и не останавливайтесь на середине подъема;

■ при поднятии автомобиля всегда подкладывайте «башмаки» под колесо, которое находится по диагонали от поднимаемого, для предотвращения смещения груза;

■ подкатывайте домкрат только к тем точкам транспортного средства, которые специально предусмотрены для этого производителем;

■ не используйте изделие при наличии видимых механических повреждений, которые могут привести к травмам персонала и/или нанести ущерб имуществу;

■ запрещается нарушать заводские регулировки предохранительного клапана;

■ не вносите изменения в конструкцию домкрата;

■ все ремонтные работы должны проводиться только специалистами сервисных центров;

■ несоблюдение данных требований может стать причиной несчастного случая и/или нанесения ущерба имуществу.

## Рекомендации по хранению, транспортировке и утилизации

Транспортировка должна осуществляться в отгрузочной таре.

Содержите домкрат в чистоте. Избегайте воздействия влаги. При падении влаги тщательно протрите сухой гладкой тканью все детали домкрата.

При хранении домкрат должен быть опущен, в противном случае происходит испарение смазки, что может привести к коррозии и неправильной работе домкрата.

Запрещено утилизировать вместе с бытовыми отходами.

## Устранение неполадок

### Возможные неисправности и методы их устранения

Неисправность	Меры к устранению			
Домкрат не опускается полностью	<b>A</b>		<b>B</b>	
Домкрат не опускает груз		<b>B</b>		
Домкрат не поднимается на максимальную высоту	<b>A</b>		<b>Г</b>	
Домкрат опускается под воздействием груза	<b>A</b>	<b>B</b>		
Домкрат не поднимает груз		<b>B</b>	<b>Г</b>	<b>Д</b>

**A.** В системе воздух (см. «Удаление воздуха из системы»).

**B.** Неплотно закрыт переpускной клапан. Закройте переpускной клапан плотнее (но не сорвите его).

**B.** Возвратная пружина подъемной платформы может быть сломана или не закреплена. Замените пружину.

## ▲ ВНИМАНИЕ

**Данную работу рекомендуется проводить в сервисном центре.**

**Г.** Низкий уровень рабочей жидкости в домкрате. Добавьте рабочую жидкость (см. «Замена или добавление рабочей жидкости»).

**Д.** Перегрузка. Уменьшите нагрузку на домкрат.

**Примечание:** в силу технической сложности изделия, критерии предельных состояний и состояние критического отказа не могут быть определены пользователем самостоятельно. В случае явной или предполагаемой неисправности обратитесь к приведенной выше таблице. Если неисправности в перечне не оказалось или Вы не смогли устранить ее, обратитесь в специализированный сервисный центр. Заключение о предельном состоянии изделия или его частей, а также о критическом отказе оборудования сервисный центр выдает в форме соответствующего Акта.

## Гарантийные обязательства

1. Настоящая гарантия не ограничивает законных прав потребителей, предоставленных им действующим законодательством РФ.

2. Гарантийные обязательства распространяются только на неисправности, выявленные в течение гарантийного срока и обусловленные производственными и конструктивными факторами.

3. Срок службы 10 лет со дня продажи.

4. Неисправные узлы инструментов в течение гарантийного срока ремонтируются или заменяются новыми. Решение о целесообразности их замены или ремонта остается за специализированным сервисным центром. Заменяемые детали переходят в собственность службы сервиса.

5. Срок гарантии составляет 12 месяцев со дня продажи.

6. Гарантийный ремонт не осуществляется в следующих случаях:

■ при использовании оборудования не по назначению, указанному в руководстве по эксплуатации;

■ при механических повреждениях оборудования;

■ при возникновении неисправности из-за действия непреодолимой силы, а также из-за неблагоприятных атмосферных или иных внешних воздействий на изделие, таких, как дождь, снег, повышенная влажность, нагрев, агрессивные среды и др.;

■ при естественном износе оборудования (полная выработка ресурса, сильное внутреннее или внешнее загрязнение, ржавчина);

■ при возникновении повреждений из-за несоблюдения предусмотренных руководством условий эксплуатации;

■ при попадании в оборудование посторонних предметов, например, песка, камней, материалов или непредусмотренных жидкостей;

■ при повреждении изделия вследствие несоблюдения правил хранения, указанных в руководстве по эксплуатации;

■ после попыток самостоятельного вскрытия, ремонта, внесения конструктивных изменений;

■ при повреждении изделия из-за неправильной транспортировки. Оборудование должно перевозиться в собранном виде в упаковке, предотвращающей механические или иные повреждения и защищающей от неблагоприятного воздействия окружающей среды.