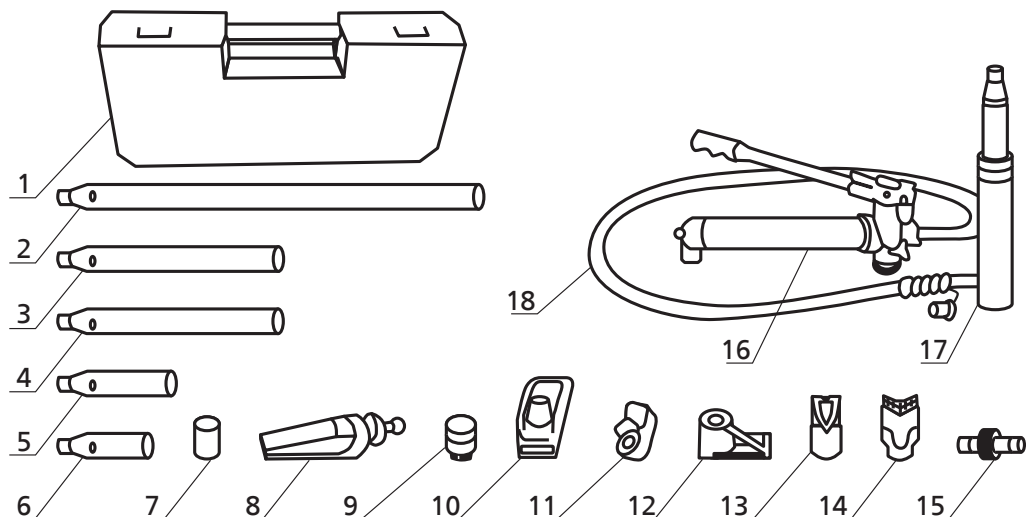


УВАЖАЕМЫЙ ПОКУПАТЕЛЬ!

Компания **КРАФТУЛ** выражает благодарность за Ваш выбор и гарантирует высокое качество, безупречное функционирование приобретенного изделия, при соблюдении правил его эксплуатации.



Устройство

1	Кейс	10	Ударная пластина
2	Удлинитель 550 мм	11	Насадка на цилиндр
3	Удлинитель 300 мм	12	Насадка на поршень
4	Удлинитель 300 мм	13	Клинообразная головка
5	Удлинитель 200 мм	14	V-образная головка
6	Удлинитель 100 мм	15	Переходник
7	Рифленая ударная головка	16	Гидравлический насос
8	Распределительный клин	17	Ударный цилиндр
9	Ударная головка с резиновым покрытием	18	Гидравлический шланг

Технические характеристики

Артикул	Макс. рабочее усилие, т	Ход штока, мм	Макс. давление насоса, МПа	Вес, кг
43435-10	10	150	65	28.5

▲ ВНИМАНИЕ

Перед применением устройства обязательно внимательно прочитайте прилагаемое руководство.

Меры предосторожности

Запрещено превышать предельно допустимую нагрузку ударного цилиндра.

- Запрещено вытягивать сверх нормы ударный цилиндр.
- Не допускать использование при перекрученном и / или пережатом гидравлическом шланге.
- Все детали набора тяжелые. Не допускайте их падения.
- При снижении давления открывайте перепускной клапан плавно.

Назначение изделия

Набор рихтовочный **КРАФТУЛ** представляет собой компактный и удобный в эксплуатации комплект из гидравлического насоса, цилиндров, удлинителей и фигурных насадок, предназначенный для растягивания и рихтовки металлоконструкций.

Подготовка к работе

Соедините гидравлический насос при помощи шланга с гидравлическим ударным цилиндром или с распределительным клином в зависимости от того, с какими размерами проема придется работать.

В ограниченных пространствах используйте гидравлический распределительный клин, в больших проемах – гидравлический цилиндр с соответствующими удлинителями.

▲ ВНИМАНИЕ

Обрабатываемая деталь должна быть надежно закреплена.

Порядок работы

1. Перед началом работы убедитесь в правильности соединения насадок с ударным цилиндром и в надежности соединения шланга гидравлического насоса с ударным цилиндром или распределительным клином.
2. Плотнo закройте выпускной клапан поворотом его головки по часовой стрелке.
3. Качая ручку насоса вверх и вниз, создайте давление в насосе.
4. Для сброса давления откройте выпускной клапан поворотом головки против часовой стрелки.

▲ ВНИМАНИЕ

Насос может использоваться как в горизонтальном, так и в вертикальном положении. При вертикальном положении насоса следите за тем, чтобы шланг был направлен вниз и не пережимался. При извлечении соединительных деталей клапанов всегда вставляйте на их место пылезащитный колпачок для защиты системы от загрязнения.

Условия хранения и утилизации

После окончания работы закройте все отверстия защитными колпачками и удалите грязь с поверхности инструмента.

Регулярно смазывайте детали техническими маслами для защиты от коррозии.

Избегайте соприкосновения инструмента с влагой.

Не подвергайте изделие механическим ударам.

Все детали набора должны храниться в сухом и чистом состоянии.

Утилизировать в соответствии с материалом изделия.

Замена и контроль масла

1. Установите насос в горизонтальное положение.
2. Извлеките заглушку масляного резервуара.
3. Слейте масло из масляного резервуара.
4. Заполните резервуар индустриальным маслом марки И20.
5. Вставьте заглушку в отверстие.

Гарантийные обязательства

Настоящая гарантия не ограничивает законных прав потребителей, предоставленных им действующим законодательством РФ.

Гарантийный срок – 6 месяцев с даты продажи.

Гарантия не распространяется в следующих случаях:

- при повреждениях, возникших в результате несоблюдения покупателем руководства по эксплуатации;
- при наличии механических повреждений, вызванных внешним ударным или иным воздействием;
- при повреждениях в результате неправильного хранения и транспортировки, небрежного обращения или воздействия обстоятельств непреодолимой силы (землетрясение, пожар, стихийные бедствия и т. д.).