

## РУКОВОДСТВО ПОЛЬЗОВАТЕЛЯ

Благодарим вас за покупку устройства ОКЛИК!

Перед началом использования данного устройства, пожалуйста, внимательно прочтите руководство пользователя для обеспечения правильной эксплуатации изделия и предотвращения его повреждения.

Конструктивные особенности устройства и содержание данной инструкции могут быть изменены в целях усовершенствования продукта без предварительного уведомления.

Изготовитель и дистрибьюторы данной продукции не несут ответственности за повреждения корпуса устройства, а также за ущерб, причиненный вследствие неправильной или несоответствующей эксплуатации пользователем.

### ТЕХНИЧЕСКИЕ ХАРАКТЕРИСТИКИ:

- Тип подключения: проводной
- Количество кнопок: 8 (с возможностью настройки макросов - 8)
- Ресурс нажатий: до 10 000 000
- Оптический сенсор высокого разрешения с широким диапазоном:  
1200/1600/2400/3200/6400/12800 dpi (по умолчанию)
- УФ матовое покрытие с прорезиненным колесом прокрутки и ребристыми боковыми вставками
- Тefлоновые PTFE ножки
- RGB подсветка: 13 режимов с возможностью выключения
- Интерфейс подключения: USB
- Длина кабеля: 1.8 м
- Кабель в прочной оплетке с позолоченным коннектором и ферритовым фильтром
- Потребление: 5 В --- 100 мА
- Размер: 125 x 71.5 x 40 мм
- Вес: 125 г

### КОМПЛЕКТАЦИЯ:

- Игровая компьютерная мышь XM004
- Руководство пользователя

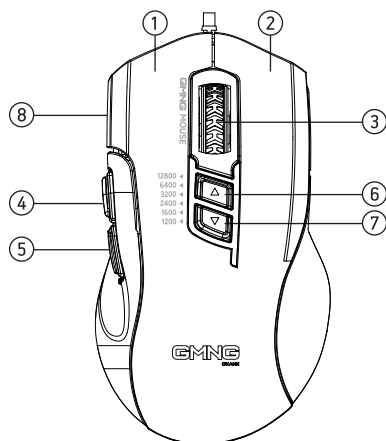
### СИСТЕМНЫЕ ТРЕБОВАНИЯ:

- Совместимость с ОС Windows/ОС Mac
- Свободный USB-порт

### НАЗНАЧЕНИЕ

Данная компьютерная мышь является координатным устройством ввода для управления курсором и отдачи различных команд компьютеру.

### СХЕМА УСТРОЙСТВА



1. Левая кнопка мыши
2. Правая кнопка мыши
3. Колесо прокрутки
4. Кнопка «Вперед»
5. Кнопка «Назад»
6. Кнопка увеличения DPI
7. Кнопка уменьшения DPI
8. Кнопка «Огонь» (двойной клик)

Для включения/выключения подсветки одновременно нажмите кнопку «Назад» и кнопки увеличения/уменьшения DPI на 3 секунды.

Для переключения режимов подсветки нажимайте кнопки «Назад» или «Вперед» вместе с кнопкой увеличения или уменьшения DPI кратковременно.

## ПОДКЛЮЧЕНИЕ И УСТАНОВКА

1. Извлеките устройство из упаковки.
2. Убедитесь в отсутствии видимых повреждений корпуса, которые могли возникнуть при транспортировке. Если изделие повреждено или не функционирует – обратитесь к продавцу.
3. Подключите USB-кабель в свободный USB-порт ПК
4. С помощью приложения (см.сайт производителя) можно изменить некоторые настройки.

## МЕРЫ ПРЕДОСТОРОЖНОСТИ

1. Берегите изделие от повышенной влажности, пыли и воздействия высоких температур.
2. Не используйте для протирки бензин, спирты или другие растворители, т. к. они могут повредить поверхность. Для чистки используйте мягкую сухую ткань.
3. Не допускайте чрезмерного механического воздействия на изделие.
4. Не вскрывайте изделие и не производите ремонт самостоятельно.

## РЕШЕНИЕ ВОЗМОЖНЫХ ПРОБЛЕМ

**Проблема:** Устройство не работает.

**Решение:**

- Убедитесь, что устройство подключено правильно.
- Убедитесь в исправности USB-порта ПК. Подключите устройство к другому USB-порту.

## ПРАВИЛА И УСЛОВИЯ МОНТАЖА

Данное устройство не требует какого-либо монтажа или постоянной фиксации.

## УСЛОВИЯ ХРАНЕНИЯ

Устройство требуется хранить при температуре от 5 до 40 °С при относительной влажности не более 85%, избегать попадания прямых солнечных лучей.

## УСЛОВИЯ ТРАНСПОРТИРОВКИ

Изделие рекомендуется транспортировать в оригинальной упаковке.

## РЕАЛИЗАЦИЯ УСТРОЙСТВА

Изделие предназначено для реализации через розничные торговые сети и не требует специальных условий.

## УСЛОВИЯ УТИЛИЗАЦИИ

Не требует специальных условий для утилизации.

## УСЛОВИЯ ОГРАНИЧЕНИЯ ПОЛЬЗОВАНИЯ

Данное устройство предназначено для работы в жилых, коммерческих и производственных зонах в соответствии с назначением и мерами безопасности, описанными в данном руководстве пользователя.

## УСЛОВИЯ ГАРАНТИЙНОГО ОБСЛУЖИВАНИЯ

Условия гарантийного обслуживания вы можете найти на сайте OKLICK: [oklick.ru/support/warranty](http://oklick.ru/support/warranty)

## ТЕХНИЧЕСКАЯ ПОДДЕРЖКА

По вопросам технической поддержки вы можете обратиться через соответствующий раздел на сайте OKLICK: [oklick.ru/support/help](http://oklick.ru/support/help)

## ИЗГОТОВИТЕЛЬ

Ниппон Клик Системс Лимитед  
Адрес: Куиджано Чэмберс, а/я 3159, Роуд Таун,  
Тортола, Британские Виргинские Острова  
Сделано в Китае

Nippon Klick Systems Limited  
Address: Quijano Chambers, P.O.Box 3159, Road Town,  
Tortola, British Virgin Islands  
Made in China

Импортер и организация уполномоченная на принятие претензий от потребителей:

**ООО «Мерлион»**

Московская обл., г. Красногорск, б-р Строителей, д.4

Для получения более подробной информации об устройстве и дополнительных программах конфигурации посетите сайт:  
[www.oklick.ru](http://www.oklick.ru)

Дата производства указана на упаковке.

Гарантийный срок: 1 год

Срок службы: 1 год

# ПАЙДАЛАНУШЫ НҰСҚАУЛЫҒЫ

ОКЛИК құрылғысын сатып алғаныңыз үшін алғыс айтамыз!

Осы құрылғыны пайдаланбас бұрын, өнімнің дұрыс жұмыс істеуін және оның зақымдалуын болдырмау үшін пайдаланушы нұсқаулығын мұқият оқуыңызды сұраймыз.

Құрылғының құрылымдық ерекшеліктері мен осы нұсқаулықтың мазмұны өнімді жақсарту үшін алдын ала ескертусіз өзгертілуі мүмкін.

Осы өнімді өндіруші және дистрибьюторлар құрылғы корпусының зақымданғаны үшін, сондай-ақ пайдаланушының дұрыс пайдаланбауы немесе сәйкес келмеуі салдарынан келтірілген залал үшін жауапты болмайды.

## ТЕХНИКАЛЫҚ СИПАТТАМАЛАРЫ:

- Қосылу түрі: сымды
- Қосылу интерфейсі: USB
- Тышқаны өлшемі: 125 x 71.5 x 40 мм
- Салмағы: 125 г
- Тұтынуы: 5В === 100мА

## ҚОЛДАНЫЛУЫ

Бұл құрылғы жүгіргіні басқаруға және компьютерге әртүрлі командаларды беруге арналған.

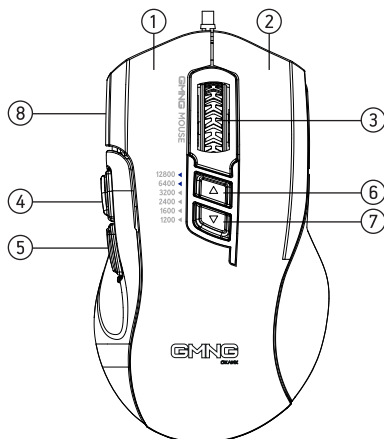
## ҚОСУ ЖӘНЕ ОРНАТУ

1. Құрылғыны қаптамадан алыңыз.
2. Тасымалдау кезінде пайда болуы мүмкін корпустың көрінетін зақымдалмағанына көз жеткізіңіз. Егер өнім зақымдалған немесе жұмыс істемесе – сатушыға хабарласыңыз.
3. USB кабелі компьютердің бос USB портына қосыңыз.
4. Қолданбаның көмегімен (өндірушінің веб-сайтын қараңыз) кейбір параметрлерді өзгертуге болады.

## САҚТЫҚ ШАРАЛАРЫ

1. Бұйымды жоғары ылғалдылықтан, шаңнан және жоғары температураның әсерінен қорғаңыз.
2. Сүрту үшін бензинді, спиртті немесе басқа еріткіштерді пайдаланбаңыз, өйткені олар бетті зақымдауы мүмкін. Тазалау үшін жұмсақ, құрғақ шүберекті пайдаланыңыз.
3. Бұйымға шамадан тыс механикалық әсер етуін болдыртпаңыз.
4. Бұйымды ашлаңыз және өзіңіз жөндемеңіз.

## ҚҰРЫЛҒЫ СХЕМАСЫ



1. Тінтуірдің сол жақ батырмасы
2. Тінтуірдің оң жақ батырмасы
3. Айналдыру дөңгелегі
4. "Алға" Батырмасы
5. "Артқа" Батырмасы
6. DPI үлкейту түймесі
7. DPI азайту түймесі
8. "От" батырмасы (екі рет басу)

Артқы жарығын бір уақытта қосу/өшіру үшін «Артқа» түймесін және DPI үлкейту/азайту түймесін 3 секунд басып тұрыңыз.

Артқы жарық режимдерін ауыстыру үшін DPI үлкейту немесе азайту батырмасымен бірге «Артқа» немесе «Алға» батырмаларын қысқа басыңыз.

## МҮМКІН МӘСЕЛЕРДІ ШЕШУ

**Мәселе:** Құрылғы жұмыс істемейді.

**Шешім:**

- Құрылғының дұрыс қосылғанына көз жеткізіңіз.
- ДК USB-портының жарамдылығын тексеріңіз. Құрылғыны басқа USB портына қосыңыз.

## МОНТАЖДАУ ЕРЕЖЕЛЕРІ МЕН ШАРТТАРЫ

Бұл құрылғы ешқандай монтаждауды немесе тұрақты бекітуді қажет етпейді.

## САҚТАУ ШАРТТАРЫ

Құрылғыны 5 бастап 40 °С дейінгі температурада 85%-дан аспайтын салыстырмалы ылғалдылықта сақтау керек, күн сәулесінің тікелей түсуіне жол бермеу керек.

## ТАСЫМАЛДАУ ШАРТТАРЫ

Өнімді түпнұсқа қаптамада тасымалдау ұсынылады.

## ҚҰРЫЛҒЫНЫ САТУ

Өнім бөлшек сауда желілері арқылы сатуға арналған және арнайы шарттарды қажет етпейді.

## КӘДЕГЕ ЖАРАТУ ШАРТТАРЫ

Кәдеге жарату үшін арнайы жағдайларды қажет емес.

## ПАЙДАЛАНУДЫ ШЕКТЕУ ШАРТТАРЫ

Бұл құрылғы осы пайдаланушы нұсқаулығында сипатталған қауіпсіздік шаралары мен мақсатына сәйкес тұрғын, коммерциялық және өндірістік аймақтарда жұмыс істеуге арналған.

## КЕПІЛДІКТІ ҚЫЗМЕТ КӨРСЕТУ ШАРТТАРЫ

Кепілдікті қызмет көрсету шарттарын сіз ОКЛИК сайтынан таба аласыз: [oklick.ru/support/warranty](http://oklick.ru/support/warranty)

## ТЕХНИКАЛЫҚ ҚОЛДАУ

Техникалық қолдау мәселелері бойынша сіз ОКЛИК сайтындағы тиісті бөлім арқылы хабарласа аласыз: [oklick.ru/support/help](http://oklick.ru/support/help)

## ДАЙЫНДАУШЫ:

Н иппон Клик Системс Лимитед. Мекен-жайы: Күиджано Чемберс, А/Ж 3159, Роуд Таун, Тортола, Британдық Виргин Аралдары. Қытайда жасалған

Импорттаушы және тұтынушылардан талап-тілектерді қабылдауға уәкілетті ұйым:

«Мерлион» ЖШҚ

Маскеу облысы, Красногорск қаласы, Құрылысшылар б-ры, 4 үй

Құрылғы туралы қосымша ақпарат алу үшін [www.oklick.ru](http://www.oklick.ru) сайтына кіріңіз.

Өндіріс күні қаптамада көрсетілген.

Кепілдік мерзімі: 1 жыл

Қызмет мерзімі: 1 жыл