

size:21x28.5cm



8 800 777 17 17
+7(495) 661-17-17
stella-tech.ru

РУКОВОДСТВО ПО ЭКСПЛУАТАЦИИ ВЕРСТАК СКЛАДНОЙ СТЕЛЛА-ТЕХНИК ST-013

ПРАВИЛА ТЕХНИКИ БЕЗОПАСНОСТИ:



ВНИМАНИЕ: Перед настройкой или использованием данного изделия внимательно прочтите и изучите все инструкции по технике безопасности и эксплуатации, приведенные в данном руководстве.

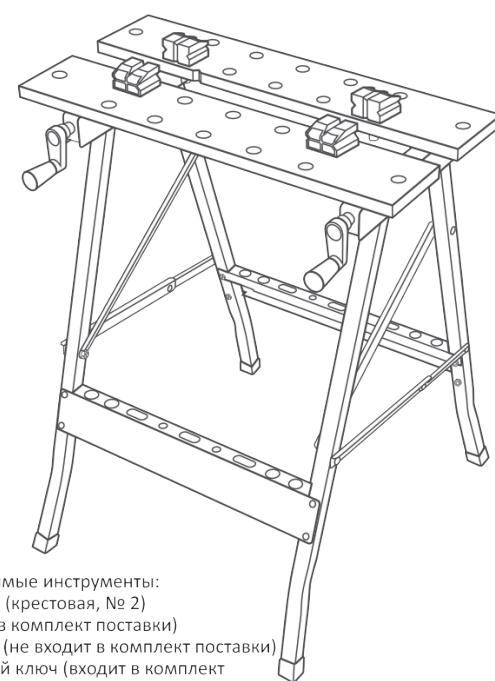
При сборке:

- Выполняйте сборку только в соответствии с данной инструкцией, используя надлежащий набор инструментов. Неправильная сборка может создавать угрозу безопасности.
- Во время сборки надевайте защитные очки и рабочие перчатки повышенной прочности.
- Обеспечьте чистоту и достаточную освещенность в зоне сборки.
- Не допускайте присутствия посторонних лиц при монтаже в зоне сборки.
- Запрещается выполнять сборку в уставшем состоянии или под воздействием наркотических средств или лекарств.
- Убедитесь, что пластиковые заглушки установлены на ногах верстака правильно, и надежно затяните все болты и винты.

Во время работы:

- Данное изделие не относится к разряду игрушек. Не допускайте, чтобы дети играли с данным устройством или рядом же с ним.
- Поддерживайте чистоту и достаточную освещенность в рабочей зоне. Беспорядок или недостаточная освещенность могут привести к несчастным случаям.
- Надевайте соответствующую рабочую одежду. Не надевайте свободную одежду и украшения. Держите волосы, одежду и перчатки на удалении от движущихся частей.
- Свободную одежду, украшения или длинные волосы может затянуть в движущиеся детали.
- Категорически запрещается использовать перекладины в качестве стремянки. Запрещается становиться на столешницу верстака.
- Категорически запрещается превышать рекомендованную максимальную весовую нагрузку верстака (100 кг/200 фунтов), тяжелые материалы следует всегда опускать на верстак осторожно, чтобы нагрузка на верстак увеличивалась постепенно.
- Верстак разрешается использовать только по назначению.

ПЕРЕЧЕНЬ ДЕТАЛЕЙ И СХЕМА СБОРКИ:

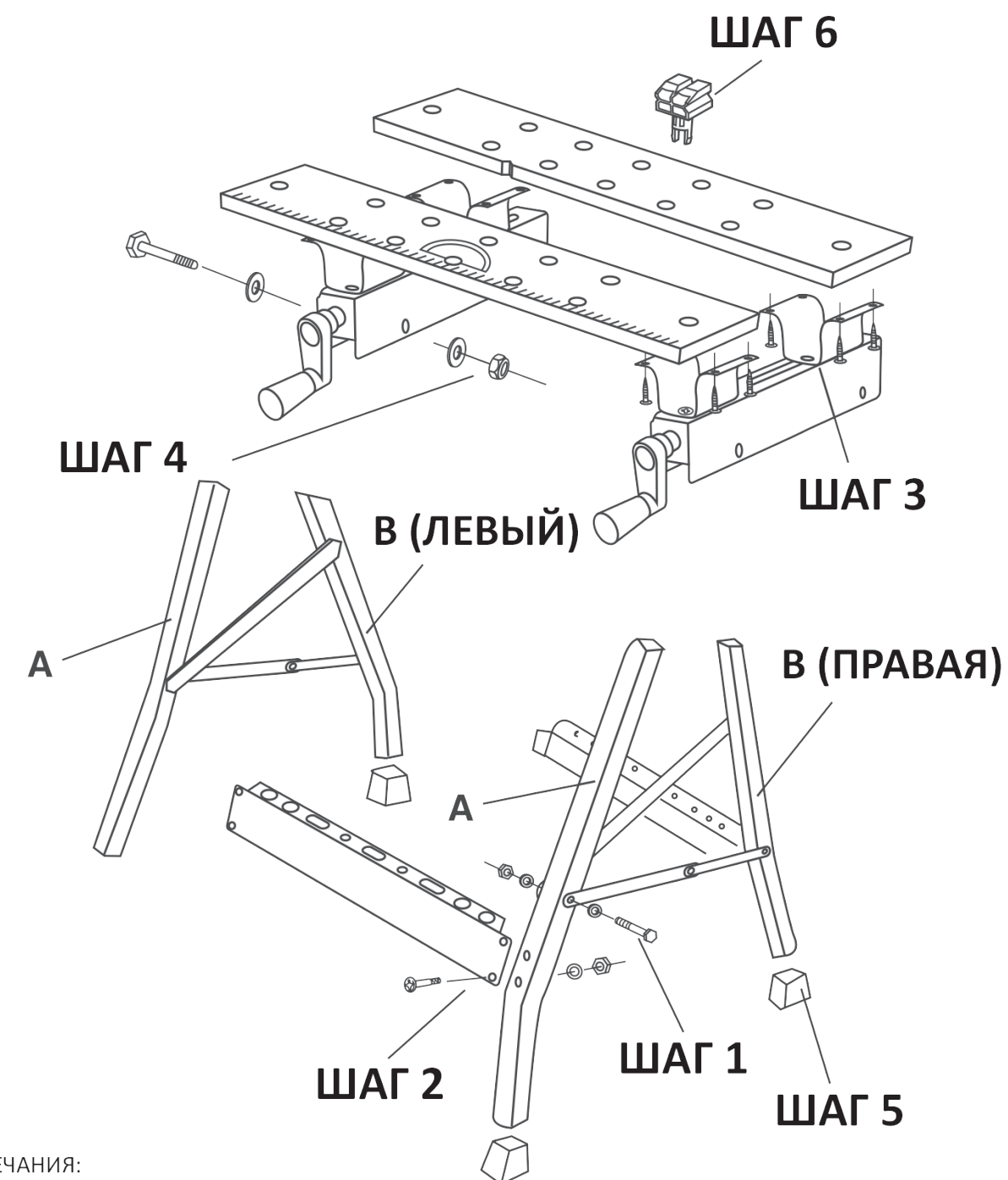


* Необходимые инструменты:
1. Отвертка (крестовая, № 2) (не входит в комплект поставки)
2. Молоток (не входит в комплект поставки)
3. Рожковый ключ (входит в комплект поставки)

№	Иллюстрация	Название (размер, мм)	Кол-во
#1		СТОЛЕШНИЦА	2 ШТ.
#2		ПЕРЕДВИЖНАЯ НАПРАВЛЯЮЩАЯ	2 ШТ.
#3		БОЛТ (С ШЕСТИГРАННОЙ ГОЛОВКОЙ) М8 Х45 мм	6 ШТ.
#4		ПОПЕРЕЧИНА	2 ШТ.
#5		КАРКАС НОГИ (А)	2 ШТ.
		КАРКАС НОГИ (В)-ЛЕВЫЙ	1 ШТ.
		КАРКАС НОГИ (В)-ПРАВЫЙ	1 ШТ.
#6		ПЛАСТИКОВАЯ ЗАГЛУШКА	4 ШТ.
#7		ШАЙБА Ø16,0 x Ø8	12 ШТ.
#8		САМОРЕЗ ПО ДЕРЕВУ 4,8 мм X 16 мм	16 ШТ.
#9		БОЛТЫ (КРЕСТОВЫЕ) М6 X 37,5 мм	8 ШТ.
#10		ГАЙКА М6	8 ШТ.
#11		ГАЙКА М8	6 ШТ.
#12		УПОР	4 ШТ.
#13		ШАЙБА Ø12 x Ø6	8 ШТ.

Юр. адрес: 117587, город Москва, Варшавское шоссе, дом 125, строение 1, секция 2, эт.6, пом. IX, ком.9

ИНСТРУКЦИИ ПО СБОРКЕ:



ПРИМЕЧАНИЯ:

МАКСИМАЛЬНАЯ ДОПУСТИМАЯ НАГРУЗКА 100 КГ

ШАГ 1: с помощью болтов (№ 3), шайб (№ 7) и гаек (№ 11) соедините рамы ног (№ 5).

ШАГ 2: с помощью болтов (№ 9), шайб (№ 13) и гаек (№ 10) соедините поперечины (№ 4).

ШАГ 3: закрепите столешницы (№ 1) на направляющих (№ 2) с помощью саморезов по дереву (№ 8).

ШАГ 4: установите каркасы ног (№ 5) в направляющие (№ 2), совместите отверстия в направляющих с отверстиями в каркасе ноги. Вставьте болты (№ 3) и шайбы (№ 7) с наружной стороны основания, установите шайбы (№ 7) и гайки (№ 11) с внутренней стороны с помощью отвертки и рожкового ключа и затяните их.

ШАГ 5: установите пластиковые заглушки (№ 6) на ноги (№ 5) верстака. Каждую ногу необходимо прикрепить длинной стороной к внешнему углу, который обозначен стрелкой внутри.

ШАГ 6: установите упоры (№ 12) в нужные отверстия на столешнице.

ООО «Стелла-техник» гарантирует исправную работу изделия в течение 6 месяцев со дня продажи при условии соблюдения покупателем вышеуказанных правил.