



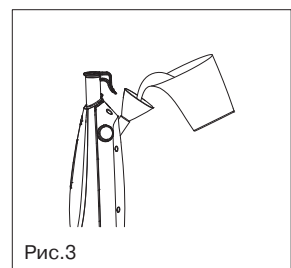
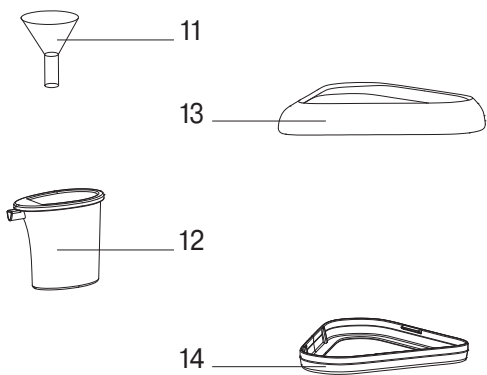
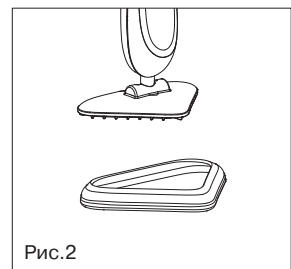
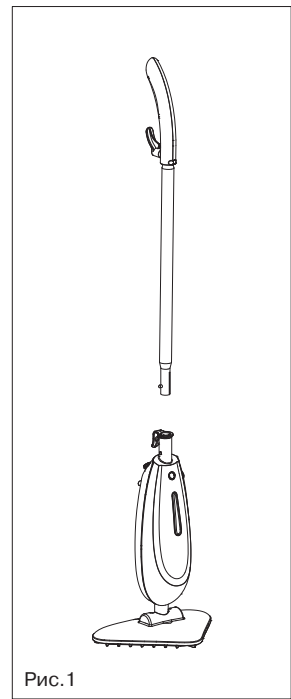
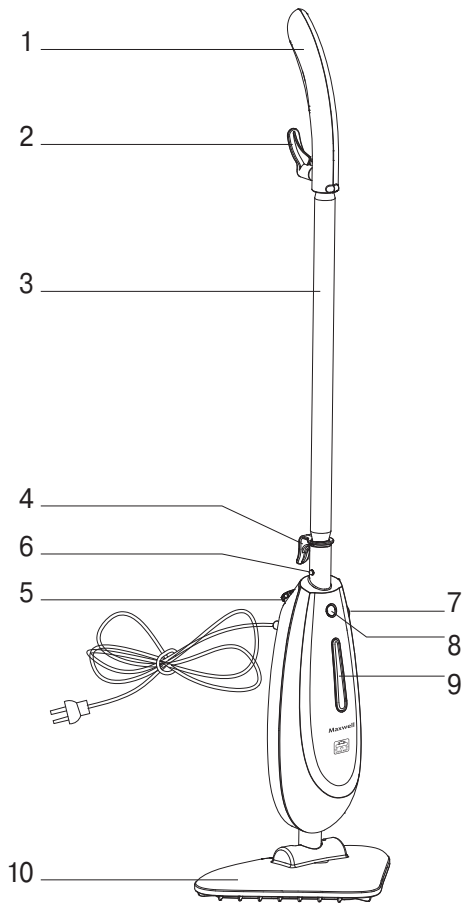
# Maxwell

моя первая любовь

## Инструкция по эксплуатации

<b>RUS</b>	Инструкция по эксплуатации	<b>3</b>
<b>GB</b>	Manual instruction	<b>8</b>
<b>KZ</b>	Пайдалану нұсқасы	<b>12</b>
<b>UA</b>	Інструкція з експлуатації	<b>16</b>
<b>KG</b>	Пайдалануу боюнча нускама	<b>20</b>
<b>RO</b>	Instrucțiune de exploatare	<b>24</b>

Паровая швабра  
MW-3400



## ПАРОВАЯ ШВАБРА MW-3400

Паровая швабра предназначена для мытья и дезинфекции пола, ковровых покрытий.

### ОПИСАНИЕ

1. Эргономичная ручка
2. Верхний крючок для намотки сетевого шнура
3. Удлинительная трубка
4. Нижний крючок для намотки сетевого шнура
5. Заливная горловина резервуара для воды
6. Фиксатор удлинительной трубки
7. Выключатель питания «I/O»
8. Индикатор включения/отсутствия воды
9. Резервуар для воды
10. Насадка-швабра
11. Воронка
12. Мерный стаканчик
13. Тряпка из микрофибры
14. Рамка для ковровых покрытий

**ПРЕДУПРЕЖДЕНИЕ: Высокая температура. Риск ожога!**



**Если это указано на изделии, не прикасайтесь к нему, так как детали могут быть очень горячими.**



**ВНИМАНИЕ: ПАР! Риск ожога!**

**Прибор достигает очень высоких температур. Неправильное использование прибора может привести к ожогу.**

### МЕРЫ БЕЗОПАСНОСТИ

Перед началом эксплуатации прибора внимательно прочитайте настоящее руководство по эксплуатации и сохраните его для использования в качестве справочного материала.

Используйте устройство только по его прямому назначению, как изложено в данном руководстве. Неправильное обращение с устройством может привести к его поломке, причинению вреда пользователю или его имуществу. Использование любых принадлежностей или приспособлений, а также выполнение любых операций с этим устройством, отличных от рекомендованных в данном руководстве, может представлять риск получения травмы.

- Убедитесь, что рабочее напряжение устройства, указанное на этикетке, соответствует напряжению электросети.
- Вилка сетевого шнура имеет контакт заземления, вставляйте её в электрическую розетку, имеющую надёжный контакт заземления.
- Полностью размотайте сетевой шнур перед подключением прибора к сети и перед использованием. Всегда используйте изделие с полностью размотанным сетевым шнуром.
- Во избежание риска возникновения пожара не используйте переходники при подключении устройства к электрической розетке.
- Не прикасайтесь к корпусу устройства, рабочей поверхности, сетевому шнуру и к вилке сетевого шнура мокрыми руками.

- Выключайте устройство и отключайте его от электрической сети после окончания воды в резервуаре.
- Не оставляйте устройство, включённое в сеть, без присмотра.
- Не используйте устройство в непосредственной близости от нагревательных приборов, источников тепла или открытого пламени.
- Не подвергайте воздействию дождя.
- Не используйте устройство вблизи от кухонной раковины, в ванных комнатах, около бассейнов или других ёмкостей, наполненных водой.
- Если устройство упало в воду, немедленно выньте вилку сетевого шнура из электрической розетки, и только после этого можно достать устройство из воды. Обратитесь в авторизованный сервисный центр для осмотра или ремонта устройства.
- Запрещается использовать устройство в местах, где используются или распыляются аэрозоли, а также вблизи от легковоспламеняющихся жидкостей, запрещается использовать устройство в местах хранения таких жидкостей, где существует опасность взрывов или в присутствии токсичных веществ.
- Не заливайте в резервуар токсичные вещества, кислоты, растворители, спиртовые или моющие средства для удаления накипи, агрессивные вещества и/или взрывчатые вещества или парфюмерные добавки, так как это может повредить швабру или сделать её небезопасной для использования.
- Пар не должен быть направлен на электрические приборы или электрические розетки.
- Не направляйте струю пара на токсичные вещества, кислоты, растворители, моющие средства или агрессивные вещества. Обращение с опасными веществами и их удаление должны осуществляться в соответствии с указаниями изготовителей этих веществ.
- Не направляйте струю пара на взрывоопасные порошки или жидкости, углеводороды, открытое пламя и очень горячие предметы.
- Используйте ручку для транспортировки. Не тяните за сетевой шнур. Не используйте сетевой шнур в качестве ручки. Не поднимайте прибор с помощью сетевого шнура. Не протягивайте сетевой шнур через острые углы и не подвергайте шнур воздействию нагретых поверхностей.
- Не размещайте изделие вблизи источников тепла, таких как камин, печи и духовки.
- Не устанавливайте изделие вблизи электромагнитных полей, таких как индукционные панели.
- Повторно наматывайте сетевой шнур на крючки для намотки, когда прибор не используется.
- При уборке лестниц прибор должен располагаться на ступеньках ниже уровня пользователя.
- Не направляйте струю пара на какую-либо часть тела людей или животных.
- Не используйте швабру для чистки кожи, полированной воском мебели или полов, синтетических

# РУССКИЙ

тканей, бархата или других тонких, чувствительных к пару материалов.

- Не используйте на любых незапечатанных твердых поверхностях пола. Кроме того, на поверхностях, обработанных воском или на некоторых полах без воска, блеск может быть удален под воздействием тепла и пара. Всегда рекомендуется проверять изолированную область пола, поверхность, которую необходимо очистить, прежде чем продолжить. Мы также рекомендуем ознакомиться с инструкциями по эксплуатации и уходу от производителя пола.
- Устанавливайте прибор вертикально на ровной сухой влагостойкой и термостойкой поверхности, не кладите его горизонтально и не переворачивайте во время работы.
- Используйте только насадки, входящие в комплект поставки.
- Перед началом использования устройства, убедитесь в том, что паровая головка установлена правильно и надёжно зафиксирована.
- Рекомендуется заливать в резервуар водопроводную воду, прошедшую дополнительную очистку бытовыми фильтрами. Не используйте газированную воду и парфюмерные добавки.
- Прибор вырабатывает очень горячий пар для дезинфекции рабочей зоны. Это означает, что щётка для пола и тряпка сильно нагреваются во время использования.

**Осторожно:** всегда надевайте подходящую обувь при использовании паровой швабры и при смене принадлежностей на паровой швабре. Не носите тапочки или обувь с открытым носком.

- Корпус прибора может сильно нагреваться во время работы. Не касайтесь горячих поверхностей руками. Будьте осторожны! Возможен риск получения ожога!
- Остерегайтесь получения ожогов горячим паром.
- Отключайте устройство от электросети после использования или перед чисткой.
- При отключении устройства от электрической сети держитесь за вилку сетевого шнура и выньте её из электрической розетки, не тяните за сетевой шнур – это может привести к его повреждению и вызвать короткое замыкание.
- Устройство не предназначено для использования детьми.
- Дети должны находиться под присмотром для недопущения игр с прибором.
- Не разрешайте детям прикасаться к рабочей поверхности, к корпусу устройства, к сетевому шнуру или к вилке сетевого шнура во время работы устройства.
- Будьте особенно внимательны, если поблизости от работающего устройства находятся дети или лица с ограниченными возможностями.
- Во время работы и в перерывах между рабочими циклами размещайте устройство в местах, недоступных для детей.
- Прибор не предназначен для использования лицами (включая детей) с пониженными физи-

ческими, сенсорными или умственными способностями, или при отсутствии у них жизненного опыта или знаний, если они не находятся под присмотром или не проинструктированы об использовании прибора лицом, ответственным за их безопасность.

- Из соображений безопасности детей не оставляйте полиэтиленовые пакеты, используемые в качестве упаковки, без надзора.

**Внимание!** Не разрешайте детям играть с полиэтиленовыми пакетами или упаковочной плёнкой.

**Опасность удущья!**

- Периодически проверяйте целостность шнура питания.
- При повреждении шнура питания его замену, во избежание опасности, должны производить изготовитель, сервисная служба или подобный квалифицированный персонал.
- Запрещается использовать устройство при наличии повреждений вилки шнура питания или шнура питания, если устройство работает с перебоями, а также после его падения.
- Запрещается самостоятельно ремонтировать прибор. Не разбирайте прибор самостоятельно, при возникновении любых неисправностей, а также после падения устройства отключите прибор от электросети и обратитесь в любой авторизованный (уполномоченный) сервисный центр по контактным адресам, указанным в гарантийном талоне и на сайте [www.maxwell-products.ru](http://www.maxwell-products.ru).
- Во избежание повреждений перевозите устройство только в заводской упаковке.
- Храните устройство в сухом прохладном месте, недоступном для детей и людей с ограниченными возможностями.

**ДАННЫЙ ПРИБОР ПРЕДНАЗНАЧЕН ДЛЯ ИСПОЛЬЗОВАНИЯ ТОЛЬКО В БЫТОВЫХ УСЛОВИЯХ. ЗАПРЕЩАЕТСЯ КОММЕРЧЕСКОЕ ИСПОЛЬЗОВАНИЕ И ИСПОЛЬЗОВАНИЕ УСТРОЙСТВА В ПРОИЗВОДСТВЕННЫХ ЗОНАХ И РАБОЧИХ ПОМЕЩЕНИЯХ**

## ПЕРЕД ПЕРВЫМ ИСПОЛЬЗОВАНИЕМ

**После транспортировки или хранения устройства при пониженной температуре необходимо выдержать его при комнатной температуре не менее трёх часов.**

- Распакуйте устройство и удалите все упаковочные материалы и рекламные наклейки.
- Сохраните заводскую упаковку.
- Ознакомьтесь с мерами безопасности и рекомендациями по эксплуатации.
- Проверьте комплектацию.
- Осмотрите устройство на наличие повреждений, при наличии повреждений не включайте его в электрическую сеть.
- Убедитесь, что указанные параметры напряжения питания устройства соответствуют параметрам электрической сети.
- Для удаления пыли протрите прибор слегка влажной тканью, после чего вытрите насухо.

## СБОРКА ПАРОВОЙ ШВАБРЫ

**Примечание:** Каждая паровая швабра проходит 100% тестирование на заводе, чтобы гарантировать работоспособность и безопасность продукта. При первой сборке новой паровой швабры вы можете заметить остатки воды внутри устройства. Это не является недостатком.

- Извлеките прибор из упаковки, убедившись, что изделие не повреждено и что все детали включены в комплект поставки.
- Вставьте удлинительную трубку (3) в верхнюю часть корпуса паровой швабры до щелчка, предварительно совместив фиксатор (6) с входным отверстием (рис. 1). Для извлечения удлинительной трубки (3) нажмите на фиксатор (6) и вытяните её из корпуса.

## ИСПОЛЬЗОВАНИЕ ПАРОВОЙ ШВАБРЫ

- Оденьте тряпку из микрофибры (13) на насадку-швабру (10) (рис. 2), затяните шнурок и зафиксируйте его зажимом. Заправьте оставшуюся часть шнура под тряпку.

**Важно:** Никогда не используйте паровую швабру без тряпки из микрофибры (13), прикреплённой к насадке-швабре (10), и без воды в резервуаре (9).

**Внимание!** Не допускайте падения паровой швабры на пол. Из-за ударов об пол внутренние части устройства могут повредиться, а рукоятка швабры может треснуть

Перед использованием прибора не забудьте полностью размотать сетевой шнур.

Для удобства снятия сетевого шнура верхний крючок (2) поворачивается на 180°. Прежде чем повернуть крючок, вытяните его на себя.

**Предупреждение!** Не оставляйте устройство без присмотра во время использования.

## Заливка воды в резервуар

- Установите паровую швабру в вертикальное положение.
- Вставьте воронку (11) в заливную горловину (5).
- Используя мерный стаканчик (12), налейте чистую воду в резервуар для воды (9), но не более 300 мл (рис. 3). Уровень воды контролируйте по заполнению резервуара через прозрачное окошко.
- После заполнения резервуара водой снимите воронку.

Если в процессе использования паровой швабры вода в резервуаре закончилась, выключите устройство, переведя клавишу выключателя питания (7) в положение «О», извлеките вилку сетевого шнура из электрической розетки и залейте чистую воду в резервуар (9), в соответствии с указаниями выше.

## Мытьё и дезинфекция пола

**Внимание:** Во избежание выплёскивания воды из резервуара при использовании паровой швабры не наклоняйте её назад на угол более 45°.

- Вставьте вилку сетевого шнура в электрическую розетку и переведите клавишу выключателя

питания (7) в положение «I», при этом индикатор включения/отсутствия воды (8) начнёт гореть зелёным цветом.

- Прибор нагреется и начнёт подавать пар примерно через 30 секунд.
- Чтобы сетевой шнур не мешал во время уборки, перекиньте его через верхний крючок (2).

## Защита от недостатка воды

Если в резервуаре (9) закончится вода, насос автоматически перестанет работать, при этом индикатор включения/отсутствия воды (8) будет гореть красным цветом. Насос возобновит работу после заполнения резервуара водой.

## Чистка ковровых покрытий

- Установите рамку для ковровых покрытий (14) поверх насадки-швабры (10) с закреплённой тряпкой (13). Для этого сначала установите в рамку (14) переднюю часть насадки-швабры (10), а затем заднюю её часть, и прижмите, пока рамка не встанет на место.
- Рамка (14) облегчает скольжение насадки-швабры (10) по ковровым покрытиям, предотвращая задираание тряпки (13).
- Вставьте вилку сетевого шнура в электрическую розетку и переведите клавишу выключателя питания (7) в положение «I», при этом индикатор включения/отсутствия воды (8) начнёт гореть зелёным цветом. Прибор нагреется и начнёт подавать пар примерно через 30 секунд.
- Чтобы сетевой шнур не мешал во время уборки, перекиньте его через верхний крючок (2).

## РЕКОМЕНДАЦИИ ПО ИСПОЛЬЗОВАНИЮ

- Перед мытьём пола рекомендуется его подмести или пропылесосить для удаления пыли и частиц грязи.
- При мытье пола перемещайте прибор равномерными возвратно-поступательными движениями, отталкивая его от себя и притягивая обратно. Двигайтесь назад, чтобы не наступать на уже вымытый пол.
- Тряпка из микрофибры (13) собирает воду при мытье пола. Однако в зависимости от особенностей поверхности пола и заданной интенсивности подачи пара на полу может остаться немного влаги. В этом случае рекомендуется дать полу высохнуть естественным путем. Высыхание можно ускорить с помощью вентилятора, направив его на требуемую область.
- По окончании уборки снимайте тряпку (13) с насадки-швабры (10). Тогда пол под шваброй не будет отсыревать от влажной тряпки.
- Насадкой-шваброй (10) с установленной рамкой (14) можно чистить ковровые покрытия. Чтобы освежить ковер, попробуйте проделать следующее: разведите водой средство для чистки ковровых покрытий в соотношении 1:1. Пульверизатором разбрызгайте получившийся раствор и оставьте ковер на 2 часа. По оконча-

# РУССКИЙ

нии времени почистите ковер паровой шваброй. Ковер после этой процедуры будет влажный, его необходимо просушить.

- Рекомендуется периодически полностью заменять воду в резервуаре (9) во избежание застоя воды и появления постороннего запаха.
- В регионах страны разный уровень жёсткости воды. В воде могут быть соли жёсткости и другие растворённые минералы. В бойлере вода выпаривается, а осадки остаются.
- Если солей в воде мало и вода мягкая, то хлопья накипи будут периодически осыпаться со стенок бойлера и выходить вместе с паром. Если в воде много солей, в том числе солей жёсткости, то минеральные отложения будут скапливаться в бойлере в значительном объеме. Это затруднит образование пара и может привести к поломке. Хлопья накипи могут засорить клапаны и патрубки. Поэтому рекомендуется использовать деминерализованную или дистиллированную воду для уменьшения образования накипи и отложения солей.
- Обычные кувшинные фильтры не удаляют из воды минералы и соли. С этой задачей справляются специальные деминерализационные фильтры.
- Если вы хотите использовать бутилированную питьевую воду, узнайте её общую минерализацию (обычно указывается на этикетке) и сравните её с показателями для водопроводной воды (их можно найти на сайте компании водоснабжения или поиском в интернете). Как правило, минерализация бутилированной воды составляет 100-400 мг/л. Может оказаться, что вода из-под крана имеет минерализацию в несколько раз меньшую, так что использование бутилированной воды увеличит образование накипи.

**Внимание!** Удалить отложения накипи и солей в бойлере можно только в условиях сервисного центра, эта процедура не попадает под условия гарантийного обслуживания и является платной.

## ЧИСТКА и УХОД

- Выключите прибор и отключите его от электросети.
- Наклоните швабру назад и слейте из резервуара (9) остатки воды в подходящую ёмкость.
- Протрите корпус паровой швабры влажной тканью.
- Прежде чем снять тряпку (13) с насадки-швабры (10), подождите несколько минут, чтобы она остыла.
- Тряпку из микрофибры (13) можно стирать в стиральной машине в бережном режиме при температуре не выше 60°C.
- Никогда не используйте отбеливатель, средство для полоскания и кондиционер, чтобы тряпка хорошо впитывала загрязнение. Тряпка пригодна для сушки в сушильной машине.

- При ручной стирке используйте мягкое моющее средство и сушите её горизонтально.

## Очистка резервуара для воды

- Периодически промывайте резервуар для воды (9). Не допускайте застоя воды в резервуаре.
- Чтобы очистить известковые отложения, которые накапливаются внутри резервуара для воды, добавьте одну или две столовые ложки белого уксуса в полный резервуар для воды, плотно закройте заливную горловину (5) резервуара для воды и встряхните содержимое, затем наклоните швабру и вылейте раствор в подходящую ёмкость. Аналогичным способом промойте резервуар чистой водой.

**Примечание:** Если вы постоянно используете дистиллированную воду, в чистке резервуара для воды нет необходимости.

**Внимание!** После каждого удаления известковых отложений проводите пробную очистку на подходящем изолированном участке, чтобы убедиться, что в системе не осталось налёта и грязи.

## ХРАНЕНИЕ

**Примечание:** После использования швабры наклоните её назад и слейте остатки воды в подходящую ёмкость.

- Выключите прибор и отключите его от электросети.
- Выполните требования раздела «Чистка и уход».
- Намотайте сетевой шнур на специальные крючки для намотки (2, 4).

**Примечание:** Для удобства хранения переведите швабру в вертикальное парковочное положение.

- Храните паровую швабру в сухом и прохладном месте, недоступном для детей.

## КОМПЛЕКТ ПОСТАВКИ

Паровая швабра – 1 шт.  
Рамка для ковровых покрытий – 1 шт.  
Тряпка из микрофибры – 1 шт.  
Воронка – 1 шт.  
Мерный стаканчик – 1 шт.  
Инструкция по эксплуатации – 1 шт.  
Гарантийный талон – 1 шт.

## ТЕХНИЧЕСКИЕ ХАРАКТЕРИСТИКИ

Электропитание: 220-240 В ~ 50-60 Гц  
Номинальная потребляемая мощность: 1500 Вт  
Объём резервуара для воды: 300 мл  
Время разогрева: 30 сек.  
Интенсивность выхода пара: 20-25 г/мин  
IPX4, Class I

## УТИЛИЗАЦИЯ



В целях защиты окружающей среды, после окончания срока службы прибора и элементов питания (если входят в комплект), не выбрасывайте их вместе

с обычными бытовыми отходами, передайте прибор и элементы питания в специализированные пункты для дальнейшей утилизации.

Отходы, образующиеся при утилизации изделий, подлежат обязательному сбору с последующей утилизацией в установленном порядке.

Для получения дополнительной информации об утилизации данного продукта обратитесь в местный муниципалитет, службу утилизации бытовых отходов или в магазин, где Вы приобрели данный продукт.

*Производитель сохраняет за собой право изменять дизайн, конструкцию и технические характеристики, не влияющие на общие принципы работы устройства, без предварительного уведомления, из-за чего между инструкцией и изделием могут наблюдаться незначительные различия. Если пользователь обнаружил такие несоответствия, просим сообщить об этом по электронной почте [info@maxwell-products.ru](mailto:info@maxwell-products.ru) для получения обновленной версии инструкции.*

**Срок службы устройства – 3 года**



*Данное изделие соответствует всем требованиям европейским и российским стандартам безопасности и гигиены.*

**ИЗГОТОВИТЕЛЬ:** СТАР ПЛЮС ЛИМИТЕД  
(STAR PLUS LIMITED)

**МЕСТОНАХОЖДЕНИЕ И ПОЧТОВЫЙ АДРЕС**

**ДЛЯ СВЯЗИ:** ЮНИТ БИ ЭНД СИ, 15Й ЭТАЖ,  
КЭЙСИ АБЕРДИН ХАУС, №38, ХЕНГ ИП РОУД,  
ВОНГ ЧУК ХАНГ, ГОНКОНГ, КНР

**ИМПОРТЕР И УПОЛНОМОЧЕННОЕ**

**ИЗГОТОВИТЕЛЕМ ЛИЦО:** ООО «ЛИГА ТЕХНИКИ»

**МЕСТОНАХОЖДЕНИЕ И ПОЧТОВЫЙ АДРЕС**

**ДЛЯ СВЯЗИ:** РФ, 140073, МОСКОВСКАЯ ОБЛ.,  
Г. ЛЮБЕРЦЫ, РАБОЧИЙ ПОСЕЛОК ТОМИЛИНО,  
МИКРОРАЙОН ПТИЦЕФАБРИКА, ЛИТ. П14.

Тел.: +7 (495) 109-01-76,

e-mail: [info@maxwell-products.ru](mailto:info@maxwell-products.ru)

Ответственность за несоответствие продукции требованиям технических регламентов Таможенного союза возложена на уполномоченное изготовителем лицо.

**[www.maxwell-products.ru](http://www.maxwell-products.ru)**

**ТЕЛЕФОН ДЛЯ СПРАВOK:** 8-800-100-18-30

СДЕЛАНО В КНР

# ENGLISH

## STEAM MOP MW-3400

The steam mop is intended for washing and disinfecting floors and carpets.

### DESCRIPTION

1. Ergonomic handle
2. Upper power cord winding hook
3. Extension pipe
4. Lower power cord winding hook
5. Water tank feeding chute
6. Extension pipe lock
7. Power switch «I/O»
8. Power/no water indicator
9. Water tank
10. Mop attachment
11. Funnel
12. Beaker
13. Microfiber pad
14. Carpet glider



**WARNING: High temperature. Danger of burns!**  
*If indicated on the product, do not touch it, as the parts may be extremely hot.*



**WARNING: STEAM!**  
*Danger of burns!*

**The unit reaches very high temperatures.  
Improper use of the unit can result in burns.**

### SAFETY MEASURES

Before using the unit, read this instruction manual carefully and keep it for future reference.

Use the unit for intended purposes only, as specified in this manual. Mishandling the unit can lead to its breakage and cause harm to the user or damage to his/her property. The use of any accessories or attachments or performance of any operation other than recommended in this manual can pose risk of injury.

- Make sure that the operating voltage of the unit indicated on the label corresponds to your home mains voltage.
- The power plug has a grounding contact, connect it to the socket with reliable grounding contact.
- Unwind the power cord completely before connecting the unit to the mains and before use. Always use the product with the power cord completely unwound.
- To avoid fire, do not use adapters for connecting the unit to the mains.
- Do not touch the unit body, the power cord and the power plug with wet hands.
- Switch the unit off and unplug it when the water tank becomes empty.
- Never leave the unit connected to the mains unattended.
- Do not use the unit near heating appliances, heat sources or open flame.
- Do not expose to rain.
- Do not use the unit in proximity to the kitchen sink, in bathrooms, near swimming pools or other containers filled with water.
- If the unit is dropped into water, unplug it immediately, and only then you can take the unit out of water. Apply to the authorized service center for testing or repairing the unit.

- Do not use the unit in places where aerosols are used or sprayed, in proximity to inflammable liquids and in places where such liquids are stored and where there is the danger of explosions or in the presence of toxic substances.
- Do not fill the tank with toxic substances, acids, solvents, alcohol or descaling detergents, corrosive substances and/or explosives or perfume additives, as this can damage the mop or render it unsafe to use.
- Do not direct the steam to electric appliances or electric sockets.
- Do not direct the steam jet towards toxic substances, acids, solvents, detergents or corrosive substances. Hazardous substances must be handled and disposed of in accordance with the instructions of the manufacturers of these substances.
- Do not direct the steam jet towards explosive powders or liquids, hydrocarbons, open flames, or very hot objects.
- Use the carrying handle. Do not pull on the power cord. Do not use the power cord as a handle. Do not lift the unit by the power cord. Do not run the power cord over sharp corners and heated surfaces.
- Do not place the unit near heat sources such as fireplaces, stoves and ovens.
- Do not install the unit near electromagnetic fields such as induction hobs.
- Wind the power cord back onto the winding hooks when you do not intend to use the unit.
- When cleaning stairs, place the unit on the steps below the user's level.
- Do not direct the steam jet at any part of the body of people or animals.
- Do not use the mop to clean leather, wax-polished furniture or floors, synthetic fabrics, velvet or other fine materials sensitive to steam.
- Do not use on any unsealed hard floor surfaces. Further, the shine can be removed from the surfaces treated with wax or on some non-wax floors by heat and steam. It is always recommended to check the isolated area of the floor, the surface that needs to be cleaned, before proceeding. We also recommend reading the instructions for use and care from the floor manufacturer.
- Place the unit vertically on an even, dry, moisture- and heat-resistant surface, do not place it horizontally and do not turn it over during the operation.
- Use only the attachments supplied.
- Before using the unit, make sure that the steam head is set and fixed properly.
- It is recommended to fill the water tank with tap water which was additionally cleaned with domestic filters. Do not use carbonated water or any perfume additives.
- The unit generates very hot steam for disinfection of the operating area. It means that the floor brush and the cloth become very hot during the operation.

**Caution:** *always wear suitable footwear when using the steam mop and when changing accessories on the steam mop. Do not wear slippers or open toe shoes.*

- The unit body can heat up strongly during the operation. Do not touch hot surfaces with your hands. Be careful! Possible danger of burns!



- Avoid getting burns by hot steam.
- Unplug the unit after usage or before cleaning.
- When unplugging the unit hold the power plug and remove it from the mains socket, do not pull the power cord – this can lead to its damage and cause short circuit.
- The unit is not intended for usage by children.
- Do not leave children unattended to avoid them using the unit as a toy.
- Do not allow children to touch the operating surface, unit body, power cord or power plug during operation of the unit.
- Be especially careful if children or disabled persons are near the operating unit.
- During the unit operation and breaks between operation cycles, place the unit out of reach of children.
- The unit is not intended to be used by people with physical, sensory or mental disabilities (including children) or by persons lacking experience or knowledge if they are not under supervision of a person who is responsible for their safety or if they are not instructed by this person on the usage of the unit.
- For child safety reasons do not leave polyethylene bags used as packaging unattended.

**Attention!** Do not allow children to play with polyethylene bags or packaging film. **Danger of suffocation!**

- From time to time check the power cord integrity.
- If the power cord is damaged, it should be replaced by the manufacturer, a maintenance service or similar qualified personnel to avoid danger.
- Do not use the unit if the power cord or the power plug is damaged, if the unit works improperly and after it was dropped.
- Do not repair the unit by yourself. Do not disassemble the unit by yourself, if any malfunction is detected or after it was dropped, unplug the unit and apply to any authorized service center at the contact addresses given in the warranty certificate and on the website [www.maxwell-products.ru](http://www.maxwell-products.ru).
- To avoid damages, transport the unit in the original package only.
- Keep the unit in a dry cool place out of reach of children and disabled persons.

*THIS UNIT IS INTENDED FOR HOUSEHOLD USE ONLY. ITS COMMERCIAL USE AND USE IN PRODUCTION AND WORKING AREAS ARE PROHIBITED.*

## BEFORE THE FIRST USE

**After unit transportation or storage at low temperature keep it for at least three hours at room temperature.**

- Unpack the unit and remove any packaging materials and advertising stickers.
- Keep the original package.
- Read the safety measures and operating recommendations.
- Check the delivery set.
- Examine the unit for damages; if the unit is damaged, do not plug it into the mains.
- Make sure that the indicated specifications of the power supply voltage of the unit correspond to the specifications of your mains.

- To remove dust clean the unit with a slightly damp cloth, and then wipe it dry.

## ASSEMBLING THE STEAM MOP

**Note:** Each steam mop passes 100% testing at the factory to guarantee the working ability and safety of the product. When assembling a new steam mop for the first time you can find some water remaining inside the unit. This is not a defect.

- Remove the unit from the packaging making sure the product is not damaged and that all parts are included in the package.
- Insert the extension pipe (3) into the upper part of the steam mop body so that it makes a clicking sound, having aligned the lock (6) with the inlet in advance (fig. 1). To extract the extension pipe (3), press the lock (6) and pull it out of the body.

## USING THE STEAM MOP

- Attach the microfiber pad (13) to the mop attachment (10) (fig. 2), tighten the string and fixate it with the clamp. Tuck the remainder of the string under the pad.

**Important:** Never use the steam mop without the microfiber pad (13) attached to the mop attachment (10) or with no water in the water tank (9).

**Attention!** Avoid dropping of the steam mop on the floor. Hitting the floor can damage the inner parts of the appliance and crack the mop handle.

Be sure to completely unwind the power cord before using the unit.

The upper hook rotates (2) 180° for better power cord accessibility. Pull the hook out before rotating it.

**Warning!** Do not leave the unit unattended during use.

## Filling the water tank with water

- Position the steam mop vertically.
- Insert the funnel (11) into the feeding chute (5).
- Pour clean water into the water tank (9), using the beaker (12), but no more than 300 ml (fig. 3). You can determine the water level through the see-through window of the water tank.
- Remove the funnel once the water tank is full.

Should the water tank deplete while the steam mop is in use, switch the unit off by setting the power switch (7) to «0», unplug the unit from the mains, and fill the water tank (9) with clean water, according to the above directions.

## Washing and disinfecting the floor

**Warning:** While using the steam mop, keep it at a 45° angle or less to avoid spilling the water out of the water tank.

- Plug the unit into the mains and set the power switch (7) to «I» – the green light on the power/no water indicator (8) will turn on.
- The unit will warm up and start releasing steam in about 30 seconds.
- To keep the power cord out of the way during cleaning, pass it over the upper hook (2).

## Low water level protection

Should the water tank (9) deplete, the pump will automatically stop working, and the red light on the power/no water indicator (8) will turn on. The pump will resume operation after you fill the the water tank with water.

# ENGLISH

## Cleaning the carpets

- Install the carpet glider (14) on top of the mop nozzle (10) with the cloth (13) attached. To do this, first install the front part of the mop nozzle (10) into the glider (14), then install the rear part and press until the glider is installed to its place.
- The glider (14) provides the easy gliding of the mop nozzle (10) along the carpets without the cloth (13) slipping up.
- Plug the unit into the mains and set the power switch (7) to «I» - the green light on the power/no water indicator (8) will turn on.
- The unit heats up and will start generating steam in approximately 30 seconds.
- To keep the power cord out of the way during cleaning, pass it through the upper hook (2).

## RECOMMENDATIONS ON USING

- Before cleaning the floor, it is recommended to sweep or vacuum it to remove dust and dirt particles.
- When washing the floor, move the unit in an even back and forth motion, pushing it away from you and pulling it back. Move backwards to avoid stepping on the already washed floor.
- The microfiber cloth (13) collects water when washing the floor. However, depending on the characteristics of the floor surface and the set steam intensity, some moisture may remain on the floor. In this case, it is recommended to let the floor dry naturally. Drying can be accelerated by using a fan directed to the desired area.
- After you finish cleaning, remove the cloth (13) from the mop nozzle (10). Then the floor under the mop will not get soaked from a damp cloth.
- You can clean the carpets with the mop nozzle (10) with installed glider (14). To freshen the carpet, try to do the following: dilute carpet shampoo with water in a 1:1 ratio. Spray the resulting solution on the carpet and leave it for 2 hours. When the 2 hours expire, clean the carpet with the steam mop. The carpet will be wet after this procedure, so you'll have to dry it.
- It is recommended to fully change the water in the tank (9) from time to time to avoid stagnation of water and the appearance of an extraneous smell.
- The water hardness level is different for every region. Water can contain hardness salts and other dissolved minerals. Water evaporates in the boiler and the residue remains.
- If water is soft and does not contain a lot of salts, the scale flakes will from time to time fall off the boiler walls and go out with the steam. If the water contains a lot of salts, including the hardness salts, then mineral deposits will accumulate in the boiler in a significant amount. It will hinder steam generation and may cause damage. Scale flakes can clog valves and connections. Therefore, it is recommended to use demineralized or distilled water to reduce limescale and salt deposits.
- Regular jug filters do not remove minerals and salts from water. Special demineralizing filters are used for this purpose.
- If you want to use bottled drinking water, find out its total mineralization (usually indicated on the label) and

compare it with indicators for tap water (they can be found on the water supply company's website or by the Internet search). Typically, bottled water salinity is 100-400 mg / l. It may turn out that the water from the tap has salinity several times lower, so that the use of bottled water will increase the formation of scale.

**Attention!** *Scale deposits and salts can be removed from the boiler only in the service center. This procedure is not covered by warranty and requires payment.*

## CLEANING AND MAINTENANCE

- Switch the unit off and unplug it.
- Tilt the mop and pour the remaining water out of the water tank (9) and into a suitable container.
- Wipe the steam mop body with a damp cloth.
- Let the cloth (13) cool down for several minutes before removing it from the mop nozzle (10).
- You can wash the microfiber (13) cloth in a washing machine, using a delicate cycle and at temperature not exceeding 60°C.
- Do not use bleachers, fabric softeners or rinses, so the cloth can absorb dirt. You can dry the cloth in a dryer.
- For hand wash, use a mild detergent and dry the cloth in horizontal position.

## Cleaning the water tank

- Periodically wash the water tank (9). Avoid stagnation of water in the tank.
- To remove lime deposits that build up inside the water tank, add one or two tablespoons of white vinegar into the full water tank, tightly close the water tank feeding chute (5) and shake its contents, then tilt the mop and pour the solution out and into a suitable container. Wash the tank with clean water in a similar fashion.

**Note:** *If you always use distilled water, you don't need to clean the water tank.*

**Attention!** *Perform a test cleaning of a suitable isolated area after each descaling to make sure that no scale or dirt is left inside the unit.*

## STORAGE

**Note:** *After usage, tilt the mop backwards and pour the remaining water out into a suitable container.*

- Switch the unit off and unplug it.
- Follow the requirements of the "Cleaning and care" section.
- Wind the power cord on the special cord storage hooks (2, 4).
- Place the mop vertically.

**Note:** *The mop can be conveniently stored in a vertical standby position.*

- Keep the steam supply away from children in a dry and cool place.

## DELIVERY SET

Steam mop – 1 pc.  
Carpet glider – 1 pc.  
Microfiber pad – 1 pc.  
Funnel – 1 pc.  
Beaker – 1 pc.  
Instruction manual – 1 pc.  
Warranty certificate – 1 pc.

## TECHNICAL SPECIFICATIONS

Power supply: 220-240 V ~ 50-60 Hz

Rated input power: 1500 W

Water tank capacity: 300 ml

Warm-up time: 30 sec

Steam output intensity: 20-25 g/min

IPX4, Class I

## RECYCLING



For environment protection do not throw out the unit and the batteries (if included), do not discard the unit and the batteries with usual household waste after the service life expiration; apply to specialized centers for further recycling.

The waste generated during the disposal of the unit is subject to mandatory collection and consequent disposal in the prescribed manner.

For further information about recycling of this product apply to a local municipal administration, a disposal service or to the shop where you purchased this product.

*The manufacturer preserves the right to change design, structure and specifications not affecting general principles of the unit operation without a preliminary notification due to which insignificant differences between the manual and product may be observed. If the user reveals such differences, please report them via e-mail [info@maxwell-products.ru](mailto:info@maxwell-products.ru) for receipt of an updated manual.*

## Unit operating life is 3 years

## Guarantee

Details regarding guarantee conditions can be obtained from the dealer from whom the appliance was purchased. The bill of sale or receipt must be produced when making any claim under the terms of this guarantee.



*This product conforms to the EMC Directive 2014/30/EU and to the Low Voltage Directive 2014/35/EU.*

# ҚАЗАҚША

## БУ ШВАБРАСЫ MW-3400

Бу швабрасы едендерді, кілем жабындарын жууға және зарарсыздандыруға арналған.

### СИПАТТАМАСЫ

1. Эргономикалы тұтқа
2. Желі бауын орауға арналған жоғарғы ілгек
3. Ұзартқыш түтік
4. Желі бауын орауға арналған төменгі ілгек
5. Суға арналған сұйыққоймаңың су құятын мойны
6. Ұзартқыш түтіктің бекіткіші
7. Қуаттандыру ажыратқышы «I/O»
8. Қосу/судың болмауы индикаторы
9. Суға арналған сұйыққойма
10. Швабра-қондырма
11. Құйғы
12. Өлшегіш стақанша
13. Микрофибрадан жасалған шүберек
14. Кілем жабындарына арналған жақтау



**ЕСКЕРТУ:** Жоғары температура. Күйік алу қаупі!  
Егер бұл өнімде көрсетілсе, оған қол тиігізеңіз, өйткені бөлшектер өте ыстық болуы мүмкін.



**НАЗАР АУДАРЫҢЫЗ:** БУ!  
Күйік алу қаупі!

**Аспап өте жоғары температураларға жетеді. Аспапты дұрыс пайдаланбау күйікке әкелуі мүмкін.**

### ҚАУІПСІЗДІК ШАРАЛАРЫ

Аспапты пайдаланбас бұрын, осы пайдалану бойынша басшылықты мұқият оқып шығыңыз да, оны анықтамалық материал ретінде пайдалану үшін сақтап қойыңыз.

Құрылғыны осы басшылықта баяндалғандай, тікелей тағайыны бойынша ғана пайдаланыңыз. Құрылғыны дұрыс пайдаланбау оның бұзылуына әкелуі, пайдаланушыға немесе оның мүлкіне зиян келтіруі мүмкін. Кез-келген керек-жарақтарды немесе құрылғыларды пайдалану, сондай-ақ осы басшылықта ұсынылғаннан басқа, осы құрылғымен кез-келген операцияларды орындау жарақат алу қаупін тудыруы мүмкін.

- Заттаңбада көрсетілген құрылғының жұмыс кернеуі электр желісінің кернеуіне сәйкес екеніне көз жеткізіңіз.
- Желілік бау ашасының жерге тұйықталу байланысы бар, оны тұйықтандырудың сенімді байланысы бар электр розеткасына салыңыз.
- Аспапты желіге қоспас бұрын және қолданар алдында желілік бауды толығымен тарқатыңыз. Эрқашан бұйымды желілік бауы толығымен тарқатылған күйінде қолданыңыз.
- Өрт шығу қаупін болдырмау үшін құрылғыны электр розеткаға қосудың алдында жалғастырғыштарды пайдаланбаңыз.
- Құрылғы корпусын, жұмыс бетін, желілік бауын және желілік бау ашасын дымқыл қолмен ұстамаңыз.
- Сұйыққоймада су біткеннен кейін құрылғыны өшіріңіз және оны электр желісінен ажыратыңыз.
- Желіге қосылған құрылғыны қараусыз қалдырмаңыз.
- Құрылғыны жылу көздерінің, жылыту аспаптарының немесе ашық оттың тікелей жанында пайдаланбаңыз.
- Жанбыр әсеріне ұшыратпаңыз.

- Құрылғыны ас үй раковинасына жақын, жуынатын бөлмеде, бассейндер немесе басқа да су толтырылған сыйымдылықтарға жақын жерде пайдаланбаңыз.
- Егер құрылғы суға құлап кетсе, дереу желілік баудың ашасын электр розеткасынан суырыңыз, осыдан кейін ғана құрылғыны судан алып шығуға болады. Құрылғыны тексерту немесе жөндету үшін авторланған сервис орталығына хабарласыңыз.
- Құрылғыны аэрозольдар пайдаланылатын немесе шашыратылатын жерлерде, сондай-ақ тез тұтанатын сұйықтықтарға жақын жерде пайдалануға тыйым салынады, құрылғыны жарылғыс қаупі немесе улы заттар бар сұйықтықтарды сақтайтын жерлерде пайдалануға тыйым салынады.
- Сұйыққоймаға улы заттарды, қышқылдарды, еріткіштерді, спирттік немесе қақ кетіретін жуу құралдарын, агрессивті заттарды және/немесе жарылғыш заттарды немесе парфюмерлік қоспаларды құймаңыз, себебі бұл швабраны зақымдауы немесе оны қолдануға қауіпті етуі мүмкін.
- Бу электр құралдарына немесе электр розеткаларына бағытталмауы керек.
- Бу ағынын улы заттарға, қышқылдарға, еріткіштерге, жуғыш құралдарға немесе агрессивті заттарға бағыттамаңыз. Қауіпті заттармен жұмыс істеу және оларды жою осы заттарды дайындаушылардың нұсқауларына сәйкес жүзеге асырылуы тиіс.
- Бу ағынын жарылғыш ұнтақтарға немесе сұйықтықтарға, көмірсутектерге, ашық жалынға және өте ыстық заттарға бағыттамаңыз.
- Тасымалдауға арналған тұтқаны пайдаланыңыз. Желілік баудан тартпаңыз. Желілік бауды тұтқа ретінде пайдаланбаңыз. Құрылғыны желі бауы көмегімен көтермеңіз. Желі бауын өткір бұрыштар арқылы тартпаңыз немесе бауды қыздырылған беттер әсеріне ұшыратпаңыз.
- Бұйымды каминдер, пештер мен тұмша пештер сияқты жылу көздеріне жақын қоймаңыз.
- Бұйымды индукциялық панельдер сияқты электромагниттік өрістерге жақын орнатпаңыз.
- Аспап қолданылмаған кезде желілік бауды орау ілмектеріне қайта ораңыз.
- Баспалдақтарды тазалау кезінде аспап пайдаланушы деңгейінен төмен баспалдақтарда орналасуы керек.
- Бу ағынын адамдар немесе жануарлар денесінің кез келген бөлігіне бағыттамаңыз.
- Былғары, балауызбен жылтыратылған жиһаз немесе еденді, синтетикалық маталарды, барқытты немесе басқа жұқа, бұға сезімтал материалдарды тазалау үшін швабраны пайдаланбаңыз.
- Кез келген бекітілмеген қатты еден беттеріне қолданбаңыз. Сонымен қатар, балауызбен өңделген беттерде немесе балауызсыз кейбір едендерде жылу мен будың әсерінен жылтыры кетуі мүмкін. Тазалануы керек болған еден бетінің оқшауланған аймағын, ерқашан тазалауды жалғастырмаз бұрын тексеріп алу ұсынылады. Сондай-ақ, еден өндірушісінің пайдалану және күтім туралы нұсқауларымен танысуды ұсынамыз.
- Аспапты тегіс құрғақ, ылғалға төзімді бетке және тік орнатыңыз, оны жұмыс уақытында көлденеңнен және аударып қоймаңыз.

- Жеткізілім жиынтығына кіретін қондырмаларды ғана пайдаланыңыз.
- Құрылғыны пайдалануды бастаудың алдында, бұлағыш бастик дұрыс орнатылғанына және сенімді бекітілгеніне көз жеткізіңіз.
- Сұйыққоймаға тұрмыстық сүзгілерден қосымша тазалаудан өткен су құбырының суын құю ұсынылады. Газдалған су мен парфюм қоспаларын пайдаланбаңыз.
- Аспап жұмыс аймағын дезинфекциялау үшін өте ыстық бу шығарады. Бұл пайдалану кезінде еден қылшағы мен шүберек қатты қызады дегенді білдіреді.

**Абайлаңыз:** бу швабрасын қолданған кезде және бу швабрасыны керек-жарақтарын ауыстырған кезде ерқашан қолайлы аяқ киім киіңіз. Басы ашық тәпшіке немесе аяқ киім кименіз.

- Аспаптың корпусы жұмыс кезінде қатты қызуы мүмкін. Ыстық беттерді қолыңызбен ұстамаңыз. Абай болыңыз! Күйіп қалу қаупі бар!
- Ыстық будан күйіп қалудан сақ болыңыз.
- Құрылғыны пайдаланып болғаннан кейін немесе тазалау алдында электр желісінен ажыратыңыз.
- Құрылғыны электр желісінен ажыратқан кезде тек желілік баудың ашасынан ұстаңыз және оны электр розеткасынан шығарыңыз, желі бауынан тартпаңыз – бұл оның зақымдануына әкелуі және қысқа тұйықталуын тудыруы мүмкін.
- Құрылғы балалардың пайдалануына арналмаған.
- Аспаппен ойнауларына жол бермеу үшін балаларды қадағалау керек.
- Құрылғы жұмыс істеп тұрғанда жұмыс бетін, құрылғы корпусын, желілік бауды немесе желілік баудың ашасын ұстауына балаларға рұқсат етпеңіз.
- Егер жұмыс істеп тұрған құрылғының маңында балалар немесе мүмкіндіктері шектеулі адамдар болса, онда ерекше назарда болыңыз.
- Жұмыс істеу уақытында және жұмыс циклдері арасындағы үзілістерде құрылғыны балалардың қолы жетпейтін жерде орналастырыңыз.
- Дене, сенсорлық немесе ақыл-сана мүмкіндіктері төмендетілген тұлғалардың (балаларды қоса алғанда) немесе оларда өмірлік тәжірибесі немесе білімі болмаса, егер олар бақыланбаса немесе олардың қауіпсіздігі үшін жауап беретін тұлғамен аспапты пайдалану туралы нұсқаулықтар берілген болмаса, аспап олардың пайдалануына арналмаған.
- Балалардың қауіпсіздігі үшін қаптама ретінде пайдаланылатын полиэтилен пакеттерді қадағалаусыз қалдырмаңыз.

**Назар аударыңыз!** Балаларға полиэтилен пакеттерімен немесе қаптама үлдірімен ойнауға рұқсат етпеңіз. **Тұншығу қаупі бар!**

- Қуаттандыру бауының бүтіндігін мезгілімен тексеріп отырыңыз.
- Қуаттандыру бауы зақымданған жағдайда қауіп тудырмау үшін оны дайындаушы, сервистік қызмет немесе баламалы білікті персонал ауыстыруы тиіс.
- Қуаттандыру бауы немесе қуаттандыру бауының ашасы зақымданған болса, егер құрылғы кідіріспен жұмыс істесе, сондай-ақ ол құлаған болса құрылғыны пайдалануға тыйым салынады.

- Аспапты өз бетіңізбен жөндеуге тыйым келінеді. Аспапты өз бетіңізбен бөлшектемеңіз, кез-келген ақаулықтар пайда болғанда, сондай-ақ құрылғы құлаған болса, аспапты электр желісінен ажыратыңыз және кепілдік талоны мен [www.maxwell-products.ru](http://www.maxwell-products.ru) сайтында көрсетілген байланыс мекен-жайлары бойынша кез-келген авторландырылған (өкілетті) сервис орталығына жүгініңіз.
- Зақымдануға жол бермеу үшін құрылғыны тек зауыттық қаптамада тасымалдаңыз.
- Құрылғыны салқын құрғақ жерде, балалардың және мүмкіндігі шектеулі адамдардың қолы жетпейтін жерде сақтаңыз.

**ОСЫ АСПАП ТЕК ТҰРМЫСТЫҚ ЖАҒДАЙЛАРДА ПАЙДАЛАНУҒА АРНАЛҒАН. ҚҰРЫЛҒЫНЫ КОММЕРЦИЯЛЫҚ ПАЙДАЛАНУҒА ЖӘНЕ ӨНДІРІСТІК АЙМАҚТАР МЕН ЖҰМЫС ҮЙ-ЖАЙЛАРЫНДА ПАЙДАЛАНУҒА ТЫЙЫМ САЛЫНАДЫ**

## АЛҒАШҚЫ ПАЙДАЛАНАР АЛДЫНДА

**Құрылғыны төмен температура жағдайында тасымалдағанда немесе сақтағаннан кейін, оны бөлме температурасында үш сағаттан кем емес уақыт бойы ұстау керек.**

- Құрылғыны қаптамасынан шығарыңыз және қаптама материалдары мен жарнамалық жапсырмаларды алып тастаңыз.
- Зауыт қаптамасын сақтап қойыңыз.
- Қауіпсіздік шаралары мен пайдалану нұсқауларымен танысыңыз.
- Жинақталымын тексеріңіз.
- Құрылғыны зақымдануына қатысты қарап шығыңыз, зақымдануы болған жағдайда оны электр желіге қоспаңыз.
- Құрылғының көрсетілген қуаттандыру кернеуі параметрлері электр желісінің параметрлеріне сәйкес келетініне көз жеткізіңіз.
- Шаңды кетіру үшін аспапты сәл дымқыл матамен сүртіңіз, содан кейін құрғатып сүртіңіз.

## БУ ШВАБРАСЫН ЖИНАУ

**Ескертпе:** Әрбір бу швабрасы өнімнің жұмысқа жарамдылығы мен қауіпсіздігін қамтамасыз ету үшін зауытта 100% сынақтан өтеді. Жаңа бу швабрасын бірінші рет жинау кезінде сіз құрылғының ішінде қалған суды байқауыңыз мүмкін. Бұл ақаулық болып табылмайды.

- Аспапты қаптамадан шығарып, өнімнің зақымдалмағанына және барлық бөлшектер жеткізілім жиынтығына кіргеніне көз жеткізіңіз.
- Ұзартқыш түтіккі (3) бу швабрасы корпусының жоғарғы жағына шертілгенге дейін салыңыз, алдын ала бекіткіштерді (6) кіргізу тесігіне (сур. 1) сәйкестендіріп алыңыз. Ұзартқыш түтіккі (3) шығарып алу үшін бекіткішке (6) басыңыз және оны корпустан тартып алыңыз.

## БУ ШВАБРАСЫН ҚОЛДАНУ

- Микрофибрадан жасалған шүберекті (13) швабра-қондырмаға (10) (сур. 2) кигізіңіз, бауын тартыңызы және оны қысқыштымен бекітіңіз. Баудың қалған бөлігін шүберектің астына тығыңыз.

# ҚАЗАҚША

**Маңызды:** Микрофибрадан жасалған шүберексіз бу швабрасын (13) швабра-қондырмаға (10) бекітілген күйінде, және сұйыққоймада (9) су болмаған жағдайда ешқашан қолданбаңыз.

**Назар аударыңыз!** Бу швабрасының еденге құлауына жол бермеңіз. Еденге соғылу салдарынан құрылғының ішкі бөліктері зақымдалуы, ал швабраның тұтқасы жарылып кетуі мүмкін.

Аспапты пайдаланбас бұрын, желілік бауды толығымен тарқатуды ұмытпаңыз.

Желі бауын шешудің ыңғайлы болуы үшін жоғарғы үлмегі (2) 180°-қа айналады. Ілгекті бұрмас бұрын, оны өзіңізге қарай тартыңыз.

**Ескерту!** Құрылғыны пайдалану барысында қараусыз қалдырмаңыз.

## Сұйыққоймаға су құю

- Бу швабрасын тік күйіне орнатыңыз.
- Құйғыны (11) су құятын мойынға (5) салыңыз.
- Өлшегіш стақаншаны (12) пайдаланып, суға арналған сұйыққоймаға (9) таза су құйыңыз, бірақ 300 мл-ден асырмаңыз (сур. 3). Су деңгейін сұйыққойманың толуына қатысты мөлдір терезе арқылы бақылаңыз.
- Сұйыққойма суға толғаннан кейін құйғыны шешіп алыңыз.

Егер бу швабрасын пайдалану кезінде сұйыққоймадағы су таусылса, қуаттандыру ажыратқышы пернесін (7) күйіне «0» ауыстырып құрылғыны өшіріңіз, желі бауының ашасын электр розеткасынан шығарыңыз және сұйыққоймаға (9) жоғарыда аталған нұсқаулықтарға сәйкес таза су құйыңыз.

## Еденді жуу және дезинфекциялау

Назар аударыңыз: Бу швабрасын пайдалану кезінде сұйыққоймадан судың төгілуіне жол бермеу үшін оны 45°-тан жоғары бұрышқа еңкейтеңіз.

- Желі бауының ашасын электр розеткасына салыңыз да, қуаттандыру ажыратқышының пернесін (7) күйіне «I» ауыстырыңыз, осы ретте қосу/су болмау индикаторы (8) жасыл түспен жана бастайды. Құрылғы қызады және шамамен 30 секундтан кейін бу бере бастайды.
- Тазалау кезінде желі бауы кедергі жасамауы үшін, оны жоғарғы ілгек арқылы (2) өткізіңіз.

## Судың жетіспеушілігінен қорғау

Егер сыйымдылықта (9) су бітіп қалса, сорғы автоматты түрде жұмысын тоқтатады, осы ретте қосу/су болмау индикаторы (8) қызыл түспен жанады. Сұйыққойма сумен толтырылғаннан кейін сорғы жұмысын жалғастырады.

## Кілем жабындарын тазалау

- Кілем жабынына арналған жақтауды (14) қондырма-швабраның (10) үстінен кілгізген шүберекпен (13) бірге орнатыңыз. Мұны істеу үшін алдымен жақтауға (14) қондырма-швабраның алдыңғы бөлігін (10), содан кейін оның артқы жағын орнатыңыз және жақтау орнына келгенше басыңыз.
- Жақтау (14) қондырма-швабраның (10) кілем жабындары үстінен сырғып жүруін жеңілдетеді, шүберектің (13) түрілуіне жол бермейді.
- Желі бауының ашасын электр розеткасына салыңыз және қуаттандыру ажыратқышы пернесін

(7) күйіне «I» ауыстырыңыз, осы ретте қосу/судың болмау индикаторы (8) жасыл түспен жана бастайды.

- Құрылғы қызады және шамамен 30 секундтан кейін бу бере бастайды.
- Тазалау кезінде желі бауы кедергі жасамауы үшін оны жоғарғы ілгектен (2) өткізіңіз.

## ПАЙДАЛАНУ ЖӨНІНДЕГІ ҰСЫНЫСТАР

- Еденді жуар алдында шаң мен кір бөлшектерін кетіру үшін оны сыпыру немесе шаңсорғыштау ұсынылады.
- Еденді жуу кезінде аспапты біркелкі қайтарымды-жылжитпалы қозғалыстармен жүргізіңіз, өзіңізден кері итеріп және қайта тартып қозғалтыңыз. Жуылған еденге баспау үшін артка жылжыңыз.
- Микрофибрадан жасалған шүберек (13) еденді жуу кезінде суды жинайды. Алайда, еден бетінің ерекшеліктеріне және бу берудің берілген қарқындылығына байланысты еденде аздап ылғал қалуы мүмкін. Бұл жағдайда еденді табиғи түрде кептіру ұсынылады. Кептіруді желдеткіштің көмегімен оны қажетті аймаққа бағыттау арқылы жеделдетуге болады.
- Жинастырып болғаннан кейін шүберекті (13) қондырма-швабрадан (10) шешіп алыңыз. Сонда швабраның астындағы еден дымқыл шүберектен ылғалданбайды.
- Жақтауды (14) орнатылған қондырма-швабрамен (10) кілем жабындарын тазалауға болады. Кілемді жанарту үшін келесі әрекеттерді орындап көріңіз: кілем тазартуға арналған құралды 1:1 қатынасында сумен сұйылтыңыз. Жасалған ерітіндіні бүріккішпен шашыратып себіңіз және кілемді 2 сағатқа қалдырыңыз. Уақыт келгенде кілемді бу швабрасымен тазалаңыз. Бұл әрекеттен кейін кілем дымқыл болады, оны кептіру керек.
- Судың тұрып қалуын және бөгде иістің пайда болуын болдырмау үшін сұйыққоймадағы (9) суды мезгілімен толығымен ауыстыру ұсынылады.
- Ел өңірлерінде судың кермектігінің деңгейі әртүрлі. Суда кермектілік тұздары және басқа еріген минералдар болуы мүмкін. Қазандықтағы су буланып, шөгінділері қалады.
- Егер суда тұз аз болса және су жұмсақ болса, онда қақ қабыршақтары мезгіл-мезгіл қазандықтың қабырғаларынан құлап, бумен бірге шығады. Егер суда тұздар көп болса, оның ішінде кермектілік тұздары болса, онда минералды шөгінділер қазандықта айтарлықтай мөлшерде жиналады. Бұл будың пайда болуын қиындатады және сынуға әкелуі мүмкін. Ққа үлпектері клапандар мен келте құбырларды бітеуі мүмкін. Сондықтан қақтың пайда болуын және тұздың жиналуын азайту үшін деминерализацияланған немесе дистилденген суды пайдалану ұсынылады.
- Кәдімгі құмыра сүзгілері судан минералдар мен тұздарды алып тастамайды. Бұл мәселені арнайы деминерализация сүзгілері жеңе алады.
- Егер сіз бөтелкедегі ауыз суды қолданғыңыз келсе, оның жалпы минералдануын біліп алыңыз (әдетте затбелгіде көрсетілген) және оны су құбыры суының көрсеткіштерімен салыстырыңыз (оларды сумен жабдықтау ұйымының сайтынан немесе интернеттен табуға болады). Әдетте, бөтелкедегі судың



минералдануы 100-400 мг/л құрайды. Краннан аққан судың минералдануы бірнеше есе аз болуы мүмкін, сондықтан бөтелкедегі суды пайдалану қақтану мөлшерін арттырады.

**Назар аударыңыз!** Қазандықтағы қақ пен тұздың шөгінділерін тексеріс орталығының жағдайында жоюға болады, бұл әрекет кепілдік қызмет көрсету шарттарына жатпайды және ақылы болып табылады.

## ТАЗАЛАУ ЖӘНЕ КҮТІМ

- Аспапты сөндіріңіз және оны электр желісінен ажыратыңыз.
- Швабраны артқа еңкейтіңіз және сұйыққоймадан (9) қалдық суды ыңғайлы сыйымдылыққа ағызыңыз.
- Бу швабрасы корпусын дымқыл матамен сүртіңіз.
- Шүберекті (13) қондырма-швабрадан (10) шешіп алмас бұрын, ол суығанға кейін бірнеше минут күтіңіз.
- Микрофибрадан (13) жасалған шүберекті кір жуғыш машинада 60°C-тан аспайтын температурада сақтағыш режимде жууға болады.
- Шүберек кірді жақсы сіңіруі үшін, ешқашан ағартқышты, шаюға арналған құралды және кондиционерді пайдаланбаңыз. Шүберек кептіргіш машинасында кептіруге жарамды.
- Қолмен жуған кезде жұмсақ жуғыш құралын қолданыңыз және оны көлденең кептіріңіз.

## Суға арналған сұйыққойманы тазарту

- Суға арналған сұйыққойманы мезгілімен жуып отырыңыз (9). Сұйыққоймадағы судың тұрып қалуына жол бермеңіз.
- Суға арналған сұйыққойманың ішінде жиналған өк шөгінділерді тазарту үшін суға толған суға арналған сұйыққоймаға бір немесе екі ас қасық ақ сірке суын қосыңыз, суға арналған сұйыққойманың су құятын мойнын (5) тығыздап жауып, ішіндегісін шайқаңыз, содан кейін швабраны еңкейтіп, ерітіндіні қолайлы сұйыққоймаға құйып алыңыз. Осы тәсілмен сұйыққойманы таза сумен шайыңыз.

**Ескерту:** Егер сіз үнемі тазартылған суды қолдансаңыз, суға арналған сұйыққойманы тазартудың қажеті жоқ.

**Назар аударыңыз!** Өк шөгінділерінен әрбір тазартудан кейін жүйеде қақ пен кір қалмағанына көз жеткізу үшін, қолайлы оқшауланған жерде сынақ тазалау өткізіңіз.

## САҚТАЛУЫ

**Ескерту:** Швабраны пайдаланып болғаннан кейін оны артқа еңкейтіңіз және қалдық суды ыңғайлы сыйымдылыққа құйып ағызыңыз.

- Аспапты сөндіріңіз және оны электр желісінен ажыратыңыз.
- «Тазалау және күтім» бөлімінің талаптарын орындаңыз.
- Желілік бауды орауға арналған арнайы ілгектерге ораңыз (2, 4).

**Ескерту:** Швабраны сақтаудың ыңғайлылығы үшін швабраны тік тұрақ орны күйіне ауыстырыңыз.

- Бу швабрасын құрғақ және салқын, балалардың қолы жетпейтін жерде сақтаңыз.

## ЖЕТКІЗІЛІМ ЖИЫНТЫҒЫ

Бу швабрасы – 1 дн.  
Кілем жабындыларына арналған жақтау – 1 дн.  
Микрофибра шүберегі – 1 дн.  
Құйғы – 1 дн.  
Өлшегіш стақанша – 1 дн.  
Пайдалану бойынша нұсқаулық – 1 дн.  
Кепілдік талоны – 1 дн.

## ТЕХНИКАЛЫҚ СИПАТТАМАСЫ

Электрлік қуаттандыру: 220-240 В ~ 50-60 Гц  
Номиналды тұтыну қуаттылығы: 1500 Вт  
Суға арналған сауыттың көлемі: 300 мл  
Қыздыру уақыты: 30 сек.  
Бу шығару қарқындылығы: 20-25 г/мин  
IPX4, Class I

## ҚАЙТА ӨНДЕУ



Қоршаған ортаны қорғау мақсатында, аспаптың және қуаттандыру элементтерінің (егер жинақтың құрамына кірсе) қызмет ету мерзімі аяқталғаннан кейін, оларды күнделікті тұрмыстық қалдықтармен бірге тастауға болмайды, аспап пен қуаттандыру элементтерін ары қарай кедеге асыру үшін мамандандырылған орындарға өткізу керек.

Бұйымдарды қайта өңдеу кезінде пайда болатын қалдықтар белгіленген тәртіп бойынша келесі қайта өңделетін міндетті жинауға жатады. Берілген өнімді қайта өңдеу туралы қосымша ақпаратты алу үшін жергілікті муниципалитетке, тұрмыстық қалдықтарды қайта өңдеу қызметіне немесе берілген өнімді Сіз сатып алған дүкенге хабарласыңыз.

*Дайындаушы аспапты жақсарту мақсатында, алдын-ала хабарламай, аспаптың дизайнын, конструкциясы және оның жұмыс қағидатына өзгерту құқығын өзінше қалдырады, соған байланысты нұсқаулық пен бұйымның арасында кейбір айырмашылықтар болуы мүмкін. Егер пайдаланушы осындай сәйкессіздіктерді анықтаса, нұсқаулықтың жаңартылған нұсқасын алу үшін сәйкессіздік туралы [info@maxwell-products.ru](mailto:info@maxwell-products.ru) электрондық поштасына хабарлауыңызды сұраймыз.*

## Құралдың қызмет ету мерзімі – 3 жыл

## Гарантиялық міндеттілігі

Гарантиялық жағдайдағы қаралып жатқан бөлшектер дилерден тек сатып алынған адамға ғана беріледі. Осы гарантиялық міндеттілігіндегі шағымдалған жағдайда төлеген чек немесе квитанциясын көрсетуі қажет.

**EW**

# УКРАЇНСЬКА

## ПАРОВА ШВАБРА MW-3400

Парова швабра призначена для миття та дезінфекції підлоги, килимових покриттів.

### ОПИС

1. Ергономічна ручка
2. Верхній гачок для намотування мережевого шнура
3. Подовжувальна трубка
4. Нижній гачок для намотування мережевого шнура
5. Заливна горловина резервуара для води
6. Фіксатор подовжувальної трубки
7. Вимикач живлення «I/O»
8. Індикатор увімкнення/відсутності води
9. Резервуар для води
10. Насадка-швабра
11. Лійка
12. Мірна пластівка
13. Ганчірка з мікрофібри
14. Рамка для килимових покриттів



**ПОПЕРЕДЖЕННЯ: Висока температура. Ризик опіку!**

**Якщо це вказано на виробі, не торкайтеся нього, так як деталі можуть бути дуже гарячими.**



**УВАГА: ПАРА!  
Ризик опіку!**

**Пристрій досягає дуже високих температур.  
Неправильне використання пристрою може призвести до опіку.**

### ЗАХОДИ БЕЗПЕКИ

Перед початком експлуатації пристрою уважно прочитайте це керівництво з експлуатації та збережіть його для використання як довідковий матеріал.

Використовуйте пристрій тільки за його прямим призначенням, як викладено у цьому керівництві. Неправильне поводження з пристроєм може призвести до його поломки, завдання шкоди користувачеві або його майну. Використання будь-яких приналежностей або пристосувань, а також виконання будь-яких операцій з цим пристроєм, відмінних від рекомендованих у цьому керівництві, може становити ризик отримання травми.

- Переконайтеся, що робоча напруга пристрою, що вказана на етикетці, відповідає напрузі електромережі.
- Вилка мережного шнура має контакт заземлення, вставляйте її в електричну розетку, що має надійний контакт заземлення.
- Повністю розмотайте мережний шнур перед підмиканням пристрою до мережі та перед використанням. Завжди використовуйте виріб з повністю розмотаним мережним шнуром.
- Щоб уникнути ризику виникнення пожежі, не використовуйте перехідники при підмиканні пристрою до електричної розетки.
- Не торкайтеся корпусу пристрою, робочої поверхні, мережного шнура та вилки мережного шнура мокрими руками.
- Вимикайте пристрій та відключайте його від електричної мережі після закінчення води у резервуарі.
- Не залишайте пристрій, увімкнений у мережу, без нагляду.

- Не використовуйте пристрій у безпосередній близькості від нагрівальних приладів, джерел тепла або відкритого полум'я.
- Не надавайте дії дощу.
- Не використовуйте пристрій поблизу кухонної раковини, у ванних кімнатах, біля басейнів або інших посудин, наповнених водою.
- Якщо пристрій упав у воду, негайно вийміть вилку мережного шнура з електричної розетки, і тільки після цього можна дістати пристрій з води. Зверніться до авторизованого сервісного центру для огляду або ремонту пристрою.
- Ніколи не використовуйте пристрій в місцях, де використовуються або розпоршуються аерозолі, а також поблизу від легкозаймистих рідин, забороняється використовувати пристрій в місцях зберігання таких рідин, де існує небезпека вибухів або у присутності токсичних речовин.
- Не заливайте у резервуар токсичні речовини, кислоти, розчинники, спиртові або мийні засоби для видалення накипу, агресивні речовини та/або вибухові речовини або парфумерні добавки, так як це може пошкодити швабру або зробити її небезпечною для використання.
- Пара не має направлятися на електричні прилади або електричні розетки.
- Не направляйте струмінь пари на токсичні речовини, кислоти, розчинники, мийні засоби або агресивні речовини. Поводження з небезпечними речовинами та їх видалення мають здійснюватися відповідно до вказівок виробників цих речовин.
- Не направляйте струмінь пари на вибухонебезпечні порошки або рідини, вуглеводні, відкрите полум'я та дуже гарячі предмети.
- Використовуйте ручку для транспортування. Не тягніть за мережний шнур. Не використовуйте мережний шнур як ручку. Не піднімайте пристрій за допомогою мережного шнура. Не протягуйте мережний шнур через гострі кути та не надавайте шнур дії нагрітих поверхонь.
- Не розміщуйте виріб поблизу джерел тепла, таких як каміни, печі та духовки.
- Не встановлюйте виріб поблизу електромагнітних полів, таких як індукційні панелі.
- Повторно намотайте мережний шнур на гачки для намотування, коли пристрій не використовується.
- При прибиранні сходів пристрій має розташовуватися на сходинках нижче рівня користувача.
- Не направляйте струмінь пари на будь-яку частину тіла людей або тварин.
- Не використовуйте швабру для чищення шкіри, полірованих воском меблів або підлог, синтетичних тканин, оксамиту або інших тонких, чутливих до пари матеріалів.
- Не використовуйте на будь-яких незапечатаних твердих поверхнях підлоги. Крім того, на поверхнях, оброблених воском, або на деяких підлогах без воску блиск може бути видалений під дією тепла та пари. Завжди рекомендується перевіряти ізолювану ділянку підлоги, поверхню, яку необхідно очистити, перш ніж продовжити. Ми також рекомендуємо ознайомитися з інструкціями з експлуатації та догляду від виробника підлоги.



- Встановлюйте пристрій вертикально на рівній сухій вологостійкій та термостійкій поверхні, не кладіть його горизонтально та не перевертайте під час роботи.
- Використовуйте лише насадки, що входять до комплекту постачання.
- Перед початком використання пристрою переконайтеся у тому, що парова головка встановлена правильно та надійно зафіксована.
- Рекомендуються заливати у резервуар водопровідну воду, що пройшла додаткове очищення побутовими фільтрами. Не використовуйте газовану воду та парфумерні добавки.
- Пристрій виробляє дуже гарячу пару для дезінфекції робочої зони. Це означає, що щітка для підлоги та ганчірка сильно нагріваються під час використання.

**Обережно:** завжди надягайте відповідне взуття при використанні парової швабри та при зміні приладь на паровій швабрі. Не носіть тапочки або взуття з відкритим носком.

- Корпус пристрою може сильно нагріватися під час роботи. Не торкайтеся гарячих поверхонь руками. Будьте обережні! Можливий ризик отримання опіку!
- Остерігайтеся отримання опіків гарячою парою.
- Вимикайте пристрій з електромережі після використання або перед чищенням.
- При вимкненні пристрою з електричної мережі тримайтеся за вилку мережного шнура та вийміть її з електричної розетки, не тягніть за мережний шнур – це може призвести до його пошкодження та викликати коротке замикання.
- Пристрій не призначений для використання дітьми.
- Діти мають перебувати під наглядом для недопущення ігор з пристроєм.
- Не дозволяйте дітям торкатися робочої поверхні, корпусу пристрою, мережного шнура та вилки мережного шнура під час роботи пристрою.
- Будьте особливо уважні, якщо поблизу від працюючого пристрою знаходяться діти або особи з обмеженими можливостями.
- Під час роботи та у перервах між робочими циклами розміщайте пристрій у місцях, недоступних для дітей.
- Пристрій не призначений для використання особами (включаючи дітей) зі зниженими фізичними, сенсорними або розумовими здібностями або при відсутності у них життєвого досвіду або знань, якщо вони не знаходяться під контролем або не проінструктовані щодо використання пристрою особою, відповідальною за їх безпеку.
- З міркувань безпеки дітей не залишайте поліетиленові пакети, що використовуються як упаковка, без нагляду.

**Увага!** Не дозволяйте дітям грати з поліетиленовими пакетами або пакувальною плівкою. **Небезпека задушення!**

- Періодично перевіряйте цілісність шнура живлення.
- При пошкодженні шнура живлення його заміну, щоб уникнути небезпеки, мають робити виробник, сервісна служба або подібний кваліфікований персонал.

- Забороняється використовувати пристрій при пошкодженні вилки шнура живлення або шнура живлення, якщо пристрій працює з перебоями, а також після його падіння.
- Забороняється самостійно ремонтувати пристрій. Не розбирайте пристрій самостійно, при виникненні будь-яких несправностей, а також після падіння пристрою вимкніть пристрій з електромережі та зверніться до будь-якого авторизованого (уповноваженого) сервісного центру за контактними адресами, вказаними у гарантійному талоні та на сайті [www.maxwell-products.ru](http://www.maxwell-products.ru).
- Щоб уникнути пошкодження, перевезіть пристрій тільки у заводській упаковці.
- Зберігайте пристрій у сухому прохолодному місці, недоступному для дітей та людей з обмеженими можливостями.

**ЦЕЙ ПРИСТРІЙ ПРИЗНАЧЕНИЙ ДЛЯ ВИКОРИСТАННЯ ЛИШЕ У ПОБУТОВИХ УМОВАХ. ЗАБОРОНЯЄТЬСЯ КОМЕРЦІЙНЕ ВИКОРИСТАННЯ ТА ВИКОРИСТАННЯ ПРИСТРОЮ У ВИРОБНИЧИХ ЗОНАХ ТА РОБОЧИХ ПРИМІЩЕННЯХ.**

## ПЕРЕД ПЕРШИМ ВИКОРИСТАННЯМ

**Після транспортування або зберігання пристрою при зниженій температурі необхідно витримати його при кімнатній температурі не менше трьох годин.**

- Розпакуйте пристрій та видаліть всі пакувальні матеріали та рекламні наклейки.
- Збережіть заводську упаковку.
- Ознайомтеся з заходами безпеки та рекомендаціями з експлуатації.
- Перевірте комплектацію.
- Огляньте пристрій на наявність пошкоджень, за наявністю пошкоджень не вмикайте його в електричну мережу.
- Переконайтеся, що вказані параметри напруги живлення пристрою відповідають параметрам електричної мережі.
- Для видалення пилу протріть пристрій злегка вологою тканиною, після чого витріть насухо.

## СКЛАДАННЯ ПАРОВОЇ ШВАБРИ

**Примітка:** Кожна парова швабра проходить 100% тестування на заводі, щоб гарантувати працездатність та безпеку продукту. При першому складанні нової парової швабри ви можете помітити залишки води всередині пристрою. Це не є дефектом.

- Вийміть пристрій з упаковки, переконавшись, що виріб не пошкоджений і що всі деталі включені у комплект постачання.
- Вставте подовжувальну трубку (3) в верхню частину корпусу парової швабри до кляцання, попередньо поєднавши фіксатор (6) із вхідним отвором (мал. 1). Для виймання подовжувальної трубки (3) натисніть на фіксатор (6) та витягніть її з корпусу.

## ВИКОРИСТАННЯ ПАРОВОЇ ШВАБРИ

- Одягніть ганчірку з мікрофібри (13) на насадку-швабри (10) (мал. 2), затягніть шнурок і зафіксуйте його затискачем. Заправте решту шнурка під ганчірку.

# УКРАЇНЬСЬКА

**Важливо:** Ніколи не використовуйте парову швабру без ганчірки з мікрофібри (13), прикріпленої до насадки-швабри (10), та без води у резервуарі (9).

**Увага!** Не допускайте падіння парової швабри на підлогу. Через удари об підлогу внутрішні частини пристрою можуть пошкодитися, а руків'я швабри може тріснути.

Перед використанням пристрою не забудьте повністю розмотати мережний шнур.

Для зручності зняття мережевого шнура верхній гачок (2) повертається на 180°. Перш ніж повернути гачок, витягніть його на себе.

**Попередження!** Не залишайте пристрій без нагляду під час використання.

## Заливання води у резервуар

- Поставте швабру у вертикальне положення.
- Вставте лійку (11) в заливну горловину (5).
- Використовуючи мірну пластівку (12), налейте чисту воду в резервуар для води (9), але не більше 300 мл (мал. 3). Рівень води контролюйте по заповненню резервуара через прозоре віконце.
- Після заповнення резервуара водою зніміть воронку.

Якщо у ході використання парової швабри вода у резервуарі закінчилася, вимкніть пристрій, перевівши клавішу вимикача живлення (7) в положення «О», витягніть штепсель з електричної розетки та залийте чисту воду у резервуар (9) відповідно до вказівок вище.

## Миття та дезінфекція підлоги

**Увага:** Щоб уникнути вихлопування води з резервуара при використанні парової швабри не нахилити її назад на кут більше 45°.

- Вставте вилку мережевого шнуру в електричну розетку і переведіть клавішу вимикача живлення (7) в положення «I», при цьому індикатор увімкнення/відсутності води (8) почне світитися зеленим кольором.
- Прилад нагріється і почне подавати пару приблизно через 30 секунд.
- Щоб мережевий шнур не заважав під час прибирання, перекиньте його через верхній гачок (2).

## Захист від нестачі води

Якщо в резервуарі (9) закінчиться вода, насос автоматично перестане працювати, при цьому індикатор увімкнення/відсутності води (8) буде світитися червоним кольором. Насос відновить роботу після заповнення резервуара водою.

## Чистка килимових покриттів

- Установіть рамку для килимових покриттів (14) поверх насадки-швабри (10) з закріпленою ганчіркою (13). Для цього спочатку установіть у рамку (14) передню частину насадки-швабри (10), а потім задню її частину та притисніть, поки рамка не встане на місце.
- Рамка (14) полегшує ковзання насадки-швабри (10) по килимовим покриттям, запобігаючи задиранню ганчірки (13).
- Вставте вилку мережевого шнуру в електричну розетку і переведіть клавішу вимикача жив-

лення (7) в положення «I», при цьому індикатор увімкнення/відсутності води (8) почне світитися зеленим кольором.

- Пристрій нагріється та почне подавати пару приблизно через 30 секунд.
- Щоб мережний шнур не заважав під час прибирання, перекиньте його через верхній гачок (2).

## РЕКОМЕНДАЦІЇ ЩОДО ВИКОРИСТАННЯ

- Перед миттям підлоги рекомендується його підмести або пропилососити для видалення пилу та частинок бруду.
- При митті підлоги переміщайте пристрій рівномірними зворотньо-поступальними рухами, відштовхуючи його від себе та притягаючи назад. Рухайтесь назад, щоб не наступати на вже вимиту підлогу.
- Ганчірка з мікрофібри (13) збирає воду при митті підлоги. Однак залежно від особливостей поверхні підлоги та заданої інтенсивності подачі пари на підлозі може залишитися трохи вологи. У цьому випадку рекомендується дати підлозі висохнути природним шляхом. Висихання можна прискорити за допомогою вентилятора, направивши його на потрібну зону.
- Після закінчення прибирання знімайте ганчірку (13) з насадки-швабри (10). Тоді підлога під шваброю не відволожуватиметься від вологості ганчірки.
- Насадкою-шваброю (10) зі встановленою рамкою (14) можна очистити килимові покриття. Щоб освіжити килим, спробуйте зробити наступне: розведіть водою засіб для чищення килимових покриттів у співвідношенні 1:1. Пульверизатором розбризкайте отриманий розчин та залиште килим на 2 години. Після закінчення часу почистіть килим паровою шваброю. Килим після цієї процедури буде вологий, його необхідно просушити.
- Рекомендується періодично повністю замінювати воду у резервуарі (9), щоб уникнути застоювання води та з'явлення стороннього запаху.
- У регіонах країни різний рівень твердості води. У воді можуть бути солі твердості та інші розчинені мінерали. У бойлері вода випаровується, а осадки залишаються.
- Якщо солей у воді мало і вода м'яка, то пластівці накипу періодично обсіпатимуться зі стінок бойлера та виходитимуть разом з паром. Якщо у воді багато солей, в тому числі солей твердості, то мінеральні відкладення скупчуватимуться у бойлері у значному об'ємі. Це ускладнить утворення пари та може призвести до поломки. Пластівці накипу можуть засмітити клапани та пацівки. Тому рекомендується використовувати демінералізовану або дистильовану воду для зменшення утворення накипу та відкладення солей.
- Звичайні глецикові фільтри не видаляють з води мінерали та солі. З цим завданням справляються спеціальні демінералізаційні фільтри.
- Якщо ви хочете використовувати бутильовану питну воду, дізнайтеся її загальну мінералізацію (звичайно вказується на етикетці) та порівняйте її з показниками для водопровідної води (їх можна знайти на сайті організації водопостачання або пошуком в інтернеті). Як правило, мінералізація бутильова-

ної води становить 100-400 мг/л. Може виявитися, що вода з-під крана має мінералізацію в декілька разів меншу, так що використання бутильованої води збільшить утворення накипу.

**Увага!** Видалити відкладення накипу та солей у бойлері можна тільки в умовах сервісного центру, ця процедура не потрапляє під умови гарантійного обслуговування і є платною

## ЧИЩЕННЯ ТА ДОГЛЯД

- Вимкніть пристрій та від'єднайте його від електромережі.
- Нахиліть швабру назад і злийте з резервуара (9) залишки води в підходящу посудину.
- Протріть корпус парової швабри вологою тканиною.
- Перш ніж зняти ганчірку (13) з насадки-швабри (10), зачекайте декілька хвилин, щоб вона остигла.
- Ганчірку з мікрофібри (13) можна прати у пральній машині у дбайливому режимі при температурі не вище 60°C.
- Ніколи не використовуйте відбілювач, засіб для полоскання та кондиціонер, щоб ганчірка добре вбирала забруднення. Ганчірка придатна для сушіння у сушильній машині.
- При ручному пранні використовуйте м'який мийний засіб та сушіть її горизонтально.

## Очищення резервуара для води

- Періодично промивайте резервуар для води (9). Не допускайте застоювання води у резервуарі.
- Щоб очистити вапняні відкладення, що накопичуються всередині резервуара для води, додайте одну або дві столові ложки білого оцту у повний резервуар для води, щільно закрийте заливну горловину (5) резервуара для води і струсіть вміст, потім нахиліть швабру і вилийте розчин у відповідну посудину. Аналогічним способом промийте резервуар чистою водою.

**Примітка:** Якщо ви постійно використовуєте дистильовану воду, в чищенні резервуара для води немає необхідності.

**Увага!** Після кожного видалення вапняних відкладень робіть пробне очищення на відповідній ізольованій ділянці, щоб переконатися, що у системі не залишилося нальоту та бруду.

## ЗБЕРІГАННЯ

**Примітка:** Після використання швабри нахиліть її назад і злийте залишки води в підходящу посудину.

- Вимкніть пристрій та від'єднайте його від електромережі.
- Виконайте вимоги розділу «Чищення та догляд».
- Намотайте мережний шнур на спеціальні гачки для намотування (2, 4).

**Примітка:** Для зручності зберігання переведіть швабру у вертикальне паркувальне положення.

- Зберігайте парову швабру в сухому та прохолодному місці, недоступному для дітей.

## КОМПЛЕКТ ПОСТАЧАННЯ

Парова швабра – 1 шт.  
 Рамка для килимових покриттів – 1 шт.  
 Ганчірка з мікрофібри – 1 шт.  
 Лійка – 1 шт.  
 Мірна пластівка – 1 шт.  
 Інструкція з експлуатації – 1 шт.  
 Гарантійний талон – 1 шт.

## ТЕХНІЧНІ ХАРАКТЕРИСТИКИ

Електроживлення: 220-240 В ~ 50-60 Гц  
 Номінальна споживана потужність: 1500 Вт  
 Об'єм резервуара для води: 300 мл  
 Час розігрівання: 30 сек.  
 Інтенсивність виходу пари: 20-25 г/хв  
 IPX4, Class I

## УТИЛІЗАЦІЯ



Для захисту навколишнього середовища після закінчення терміну служби пристрою та елементів живлення (якщо входять до комплекту) не викидайте їх разом зі звичайними побутовими відходами, передайте пристрій та елементи живлення у спеціалізовані пункти для подальшої утилізації.

Відходи, що утворюються при утилізації виробів, підлягають обов'язковому збору з подальшою утилізацією установленим порядком.

Для отримання додаткової інформації про утилізацію даного продукту зверніться до місцевого муніципалітету, служби утилізації побутових відходів або до крамниці, де Ви придбали цей продукт.

*Виробник зберігає за собою право змінювати дизайн, конструкцію та технічні характеристики, які не впливають на загальні принципи роботи пристрою, без попереднього повідомлення, через що між інструкцією та виробом можуть спостерігатися незначні відмінності. Якщо користувач виявив такі невідповідності, просимо повідомити про це по електронній пошті [info@maxwell-products.ru](mailto:info@maxwell-products.ru) для отримання оновленої версії інструкції.*

**Термін служби пристрою – 3 років**

## Гарантія

Докладні умови гарантії можна отримати в дилера, що продав дану апаратуру. При пред'явленні будь-якої претензії протягом терміну дії даної гарантії варто пред'явити чек або квитанцію про покупку.



Даний продукт відповідає вимогам Директиви 2014/30/ЄС щодо електромагнітної сумісності та Директиви 2014/35/ЄС щодо низьковольтного обладнання.

# КЫРГЫЗ

## БУУ ШВАБРАСЫ MW-3400

Буу швабрасы жертаман, килем капталдарды тазалоо жана дезинфекциялоо үчүн арналган.

### СЫПАТТАМА

1. Эргономикалык тутка
2. Тармактык боону ороого арналган үстүнкү илмек
3. Узарткыч түтүгү
4. Тармактык боону ороого арналган ылдыйкы илмек
5. Суу куюлуучу чукурдун алкымы
6. Узарткыч түтүкчөнүн бекитмеси
7. «I/O» азык өчүргүчү
8. Иштөө/суу жоктугунун индикатору
9. Суу үчүн чукур
10. Швабра саптамасы
11. Куйгуч
12. Өлчөмдүү чынысы
13. Микрофибрадан жасалган чүпүрөк
14. Килем капталдар үчүн рамкасы



**ЭСКЕРТҮҮ: Жогорку температура. Күйүк алуунун коркунучу бар!**  
*Эгер буюмда бул көрсөтүлсө, бөлүктөрү ысык болушу мүмкүн болгондуктан ага тийгенге болбойт.*



**Эскертүү: БУУ!**  
*Күйүк алуунун коркунучу бар!*

**Шайман абдан жогору температурага жетет.**

**Шайманды туура эмес колдонгондо күйүп калууга алып келет.**

### КООПСУЗДК ЧАРАЛАРЫ

Электр аспапты пайдалануудан мурун пайдалануу боюнча колдонмону көңүл коюп окуп-үйрөнүп, маалымат катары сактап алыңыз.

Түзмөктү колдонмосунда жазылгандай тике дайындоосу боюнча гана колдонуңуз. Шайманды туура эмес пайдалануу анын бузулуусуна, колдонуучуга же колдонуучунун мүлкүнө зыян келтирүүгө алып келиши мүмкүн. Ушул колдонмодо кеңештелгенден айырмаланган ар кыл бөлүктөрдү же түзмөктөрдү колдонуу же бул түзмөк менен кандайдыр операцияларды жасоо жаракат алуунун коркунучун жаратуу мүмкүн.

- Этикеткасында жазылган түзмөктүн иштөө чыңалуусу электр тармагындагы чыңалуусуна ылайык болгонун текшерип алыңыз.
- Тармактык боонун сайгычында жердетүү контакты бар, аны ишенимдүү жердетүү контакты бар электр розеткасына сайыңыз.
- Шайманды тармакка туташтыруунун же колдонуунун алдында тармактык боону толук бошотуп жазыңыз. Шайманды ар дайым бош жазылган тармактык боо менен колдонуңуз.
- Өрт коркунучун жоюу үчүн аспапты электр розеткасына туташтырганда кошуучу түзүлмөлөрдү колдонбонуз.
- Түзмөктүн корпусун, иштөө бетин, тармактык шнурун жана тармактык шнурдун айрысын суу колуңуз менен тийбеңиз.
- Чукурдагы суу түгөнгөндөн кийин түзмөктү өчүрүп, электр тармагынан ажыратыңыз.
- Тармагына кошулган шайманды эч качан кароосуз калтырбаңыз.
- Шайманды жылуулук же ачык от булактардын тикеден-тике жакынчылыкта колдонбонуз.
- Жаандын таасиринен сактаңыз.
- Түзмөктү ашкана раковинанын жанында, ванна бөлмөсүндө, бассейн же башка суу толтурулган чукурлардын жанында колдонбонуз.
- Шайман сууга түшкөн болсо, токтоосуз тармактык боонун айрысын розеткадан суруп, андан кийин гана шайманды суудан чыгарсаңыз болот. Шайманды текшерүү жана оңдотуу үчүн автордоштурулган тейлөө борборуна кайрылыңыз.
- Шайманды азрозолдорду чачкан же колдонгон жерлерде жана жеңил жалындап кетүүчү суюктуктардын жанында же ошол суюктуктар сакталып турган жерлерде колдонууга тыюу салынат.
- Чукурга уу заттарды, кычкылдарды, эриткичтерди, спирт же кезбээрди кетириүүчү заттарды, агрессивдүү же/жана жарылуучу заттарды же атыр кошулмаларды куйбаңыз, себеби бул швабраны бузат же аны колдонууга коопсуз эмес кылуу мүмкүн.
- Бууну электр түзмөктөргө же электр розеткаларга багыттаңыз.
- Буунун агымын уулуу заттарга, кычкылдыктарга, эриткичтерге, жуугуч каражатарга же агрессивдүү заттарга багыттап чаң сордурбаңыз. Кооптуу заттарды колдонуу жана аларды жоюу ошол заттардын даярдоочуларынын нускамаларына ылайык ишке ашырылыш керек.
- Буунун агымын уулуу заттарга, жарылуучу күлмайдаларга же суюктуктарга, көмүрсуутектерге, ачык отко жана ысык буюмдарга багыттап чаң сордурбаңыз.
- Ташууда атайын тутканы колдонуңуз.
- Тармактык боосунан кармап тартпаңыз. Боону тутка катары колдонбонуз. Түзмөктү боосунан кармап көтөрбөңүз. Тармактык боосун учтуу кырлардан тартпай, ысык беттерге тийгизбеңиз.
- Буюмду жылуулуктун булактарынын, мисалы каминдин, мештин жана духовканын жанына жайгаштырбаңыз.
- Буюмду электр магниттик талаалардын, мисалы индукциялык панелдердин жанына орнотпоңуз.
- Шайман колдонулбай турганда түрдүү илмегине тармактык боосун кайра түрүңүз.
- Тепкичтерди тазалоодо шайманды колдонуучунун ылдый жагында турган тепкичке жайгаштыруу керек.
- Буунун агымын адамдын же жаныбарлардын кандайдыр бир дене бөлүгүнө багыттабаңыз.
- Швабраны тери, мом менен жылтыратылган эмерек же жерди, синтетикалык кездемелерди, баркут же башка назик же буудан бузула турган беттерди тазалоо үчүн колдонбонуз.
- Жертамандын ар кыл жабылбаган катуу беттерде колдонбонуз. Андан тышкары, мом менен тазаланган же момсуз башка кээ бир капталдарда жылтыроосу жылуулук менен буунун таасиринен кетүү мүмкүн. Тазалоонун алдында жердин же беттин өзгөчөлөнгөн бөлүгүн текшерүү ар дайым кеңештелет. Биз жертамандын өндүрүүчүнүн колдонуу жана кам көрүү жөнүндөгү колдонмосун окууну кеңештейбиз.
- Бууландыргычы тигинен түз, кургак нымдуулукка жана жылуулукка чыдамдуу жерде орнотуңуз, иштетип турганда жаткырып же чалкасынан койбонуз.

- Топтомго кирген саптамаларды гана пайдаланыңыз.
- Шайманды колдонуудан мурун щетка саптамасы туура орнотулуп, бекем бекитилгенин текшерип алыңыз.
- Чукурга турак-жай чыпкасы менен кошумча тазаланган сүүтүктөгү сууну куюу кеңештелет. Газдалган жана жыпар жыттуу кошумчаларды пайдаланбаңыз.
- Иштөө зонаны дезинфекциялоо үчүн түзмөк өтө ысык бууну жаратат. Бул жер үчүн щеткасы менен чүпүрөгү иштеткенде абдан ысыганын белгилейт.

**Этият болуңуз:** буу швабрасын колдонгондо жана буу швабрасынын бөлүктөрүн алмаштырарганда ылайыктуу бут кийимди ар дайым кийиңиз. Учү ачык бут кийимди кийбеңиз.

- Түзмөктүн корпусу иштеткенде абдан катуу ысыганы мүмкүн. Ысык беттерди колуңуз менен тийбеңиз. Этият болуңуз! Күйүк алуунун коркунучу бар!
- Ысык буудан күйүк алуудан этият болуңуз.
- Колдонгондон кийин же тазалагандан мурун ар дайым түзмөктү электр тармагынан сууруңуз.
- Түзмөктү электр тармагынан өчүргөндө тармактык боосун сайгычынан кармап, аны электр розеткасынан ажыратыңыз, тармактык боосун тартпаңыз - бул анын бузулуусунун натыйжасы болуп, чукул туташууга алып келүү мүмкүн.
- Бул түзмөк балдар колдонгону үчүн арналган эмес.
- Балдар түзмөк менен ойногонго жол бербегени үчүн аларга көз салуу зарыл.
- Түзмөк иштеп турган учурда балдарга иштөө бетине, түзмөктүн корпусуна, тармактык боосуна жана тармактык боосунун айрысына тийгенге уруксат бербейсиз.
- Иштеп жаткан шаймандын жанында балдар же мүмкүнчүлүгү чектелген адамдар жүрсө, өтө этият болуңуз.
- Шайман иштеп турганда же иштөө циклдердин арасында аны балдар жетпеген жерде сактаңыз.
- Бул шайман дене күчү, сезими же акыл-эси жагынан жөндөмдүүлүгү чектелген (ошонун ичинде балдар да) адамдар же колдонуу боюнча тажрыйбасы же билими жок болгон адамдар, эгерде алардын коопсуздугуна жооптуу адам аларды көзөмөлдөп же нускамалоо болбосо колдонуу үчүн ылайыкташтырылган эмес.
- Балдардын коопсуздугу үчүн таңгак катары колдонулган полиэтилен баштыктарды кароосуз таштабаңыз.

**Көңүл буруңуз!** Балдарга полиэтилен баштыктары же таңгактоочу пленка менен ойноого уруксат бербейсиз.

**Буу тумчугуунун коркунучун жаратат!**

- Электр шурунун бүтүндүгүн мезгилдүү түрдө текшерип туруңуз.
- Азык боосу бузук болгондо кооптуулуктарга жол бербегени үчүн аны өнүктүрүүчү, тейлөө кызмат же аларга окшогон дасыккан кызматкерлер алмаштырууга тийиш.
- Электр боосунда, тармактык айрысында бузулуулар пайда болсо, түзмөк иштеп-иштебей турса же кулап түшкөндөн кийин аны колдонууга тыюу салынат.
- Шайманды өз алдынча ондогонго тыюу салынат. Шайманды өз алдынча ажыратпай, ар кыл бузулуулар пайда болгон же шайман кулап түшкөн учурларда

аны розеткадан суруп, кепилдик талонундагы же [www.maxwell-products.ru](http://www.maxwell-products.ru) сайтындагы тизмесине кирген автордоштурулган (ыйгарым укуктуу) тейлөө борборуна кайрылыңыз.

- Бузулуулар пайда болбоо үчүн шайманды заводдук таңгагында гана транспорттоо зарыл.
- Шайманды балдар жана жөндөмдүүлүгү төмөн болгон адамдар колу жетпеген жерлерде сактаңыз.

**БУЛ ТҮЗМӨК ТУРМУШ-ТУРУКТУУ ШАРТТАРДА КОЛ-ДОНГОНУ ҮЧҮН ГАНА АРНАЛГАН. ШАЙМАНДЫ КОМ-МЕРЦИЯЛЫК ПАЙДАЛАНУУГА ЖАНА ӨНДҮРҮШ ЗОНА-ЛАРДА ЖАНА ЖУМУШЧУ ИМАРАТТАРДА ТҮЗМӨКТҮ ИШТЕТҮҮГӨ ТЫЮУ САЛЫНАТ.**

## БИРИНЧИ КОЛДОНУНУН АЛДЫНДА

**Төмөндөгөн температурада түзмөктү транспорттоодон же сактоодон кийин аны үч сааттан кем эмес мөөнөткө үй температурасында сактоо зарыл.**

- Шайманды таңгактан чыгарып, таңгак материалдарын жана жарыя чаптамаларды сыйрып алыңыз.
- Заводдук таңгактын сактап алыңыз.
- Коопсуздук чаралары менен колдонуу жөнүндөгү кеңештер менен таанышып алыңыз.
- Жабдыктын жыйынтыгынын толугун текшерип алыңыз.
- Түзмөктүн бузулуулары жок болгонун текшерип алыңыз, бузулуулар бар болсо, түзмөктү электр тармагына туташтырбаңыз.
- Түзмөктүн көрсөтүлгөн чыңалуусу электр тармагынын чыңалуусуна ылайык болгонун текшерип алыңыз.
- Чаңды кетирүү үчүн бууландыргычты жумшак бир аз нымдуу чүпүрөк менен сүртүп, андан соң кургатып сүртүңүз.

## БУУ ШВАБРАСЫН КУРАШТЫРУУ

**Эскертүү:** Ар швабра анын иштегенин жана коопсуздуугун дайындоо үчүн заводдо 100% текшерүүдөн өтөт. Жаңы буу швабраны кураштырууда анын ичинде калган сууну көрсөңүз болот. Бул кемчилик эмес.

- Буумда бузуктуктар жок жана бардык бөлүктөрү жеткирүү топтомунда бар экенин текшерип шайманды таңгагынан чыгарыңыз.
- Узарткыч түтүкчөнү (3) буу швабранын корпусунун үстү жагына, бекитмени (6) аба чыгуучу тешиги менен алдын ала дал келтирип тырс эткенине чейин киргизиңиз (сүр. 1). Узарткыч түтүкчөнү (3) чыгаруу үчүн бекитмесин (6) басып, аны корпустан чыгарыңыз.

## БУУ ШВАБРАНЫ КОЛДОНУУ

- Микрофибрадан жасалган чүпүрөктү (13) швабра саптамасына (10) кийгизип (сүр. 2), боосун тартып, аны бекитмеси менен бекитип алыңыз. Калган боону чүпүрөктүн астына киргизип алыңыз.

**Маанилүү:** Буу швабрасын микрофибрадан жасалган чүпүрөктү (13) швабра саптамасына (10) орнотпой, жана чукурда (9) суу жокто эч качан колдонбоңуз.

**Көңүл буруңуз!** Буу швабрасы жерге кулап түшкөндөн абайлаңыз. Жерге урулуудан түзмөктүн ички бөлүктөрү бузулуп, швабранын туткасы жарылып калуу мүмкүн.



# КЫРГЫЗ

Шайманды кайрадан колдонуудан мурун, тармактык боосу толугу менен ачып алыңыз.

Тармактык шнурун ыңгайлуу чечүү үчүн үстүнкү илмекти (2) 180° айланат. Илмекти буруунун алдында аны өзүңүзгө тартыңыз.

**Эскертүү!** Түзмөктү колдонууда кароосуз калтырбаңыз.

## Сууну чукурга куюу

- Буу швабраны тикесинен коюңуз.
- Куйгучту (11) суу куюлуучу алкымына (5) киргизиңиз.
- Өлчөмдүү чынысын (12) колдонуп, суу үчүн чукуруна (9) таза сууну куюңуз, бирок 300 мл ашырбаңыз (сүр. 3). Суу деңгээлин чукур толуп турганы боюнча тунук айнекчеден байкап туруңуз.
- Чукурду суу менен толтургандан кийин куйгучту алып салыңыз.

Швабраны пайдаланууда чукурдагы суу түгөнүп калса, азыкты өчүрүү баскычын (7) «О» абалына коюп түзмөктү өчүрүп, тармактык боонун айрысын электр розеткасынан чыгарып, жогоруда жазылгандай чукурга (9) таза сууну куюңуз.

## Жертаманды жууш жана дезинфекциялоо

**Көңүл буруңуз:** Чукурдан суу төгүлгөнүнө жол бербегени үчүн буу швабраны колдонууда аны арт жагына 45° ашпаган бурчунан эңкейтиңиз.

- Тармактык боонун айрысын электр розеткасына киргизип, азык өчүргүч баскычын (7) «I» абалына коюңуз, ошондо иштетүү/суу жоктугунун индикатору (8) жашыл болуп күйөт.
- Түзмөк чамалуу 30 секундандан ысып, буу берип баштайт.
- Тармактык боону тазалоо учурунда тоскоолдук кылбоосу үчүн, аны жогорку илмекке (2) киргизип коюңуз.

## Суусу аз болгондон коргонуу

Чукурда (9) суу түгөнүп калса, насос автоматтык түрдө токтойт, ошондо иштетүү/суу аз болгондун индикатору (8) кызыл болуп күйөт. Чукурду суу менен толтурганда насос кайрадан иштеп баштайт.

## Килем капталдарды тазалоо

- Килем капталдар үчүн рамканы (14) чүпүрөгү (13) орнотулган жертаман үчүн щеткачын (10) үстүнө орнотуңуз. Ал үчүн биринчиден рамкасына (14) швабра саптамасынын (10) алды жагын орнотуп, андан соң анын арты жагын орнотуп, рамка ордуна турганына чейин басып туруңуз.
- Рамка (14) швабра саптамасынын (10) килем капталдардын үстүнөн жылуусун оңойлотуп, чүпүрөк (13) түрүлүп көтөрүлгөнүнө жол бербейт.
- Тармактык боонун айрысын электр розеткага киргизип, азык өчүргүч баскычын (7) «I» абалына коюңуз, ошондо иштетүү/суу жоктугунун индикатору (8) жашыл болуп күйүп баштайт.
- Түзмөк ысып, чамалуу 30 секундандан кийин буу берип баштайт.
- Тармактык боосу тазалоо учурунда тоскоолдук кылбоосу үчүн, аны жогорку илмекке (2) киргизип коюңуз.

## КОЛДОНУУ ЖӨНҮНДӨГҮ КЕҢЕШТЕР

- Жерди тазалоодон мурун, аны чандан жана топурактын бөлүкчөлөрүнөн тазалоо үчүн шыпыруу же сорууп алуу сунушталат.
- Жерди тазалап жатканда, шайманды алдыга-артка жылдырып, өзүңүздөн түртүп, кайра артка тартыңыз. Жуулуп калган жерге баспай калуу үчүн артка жылыңыз.
- Микрофибрадан жасалган чүпүрөк (13) жерди тазалоодо суу чогултат. Бирок, полдун бетине жана белгиленген буу интенсивдүүлүгүнө жараша, жерде нымдуулук бир аз калышы мүмкүн. Мындай учурда полду табигый жол менен кургатуу сунушталат. Кургатууну желдеткичи керектүү аймакка багыттоо аркылуу тездетүүгө болот.
- Жыйнап бүткөндөн кийин чүпүрөктү (13) швабра саптамасынан (10) чечиңиз. Ошондо шайман астындагы пол ным чүпүрөктөн нымдалбайт.
- Орнотулган рамкасы (14) менен швабра саптамасынын (10) жардамы менен килем капталдарын тазаласаңыз болот. Килемди жаңыртуу үчүн төмөнкү нерсени жасап көрүңүз: Килемдерди тазалоо үчүн каражатты 1:1 катнашында суу менен аралаштырып алыңыз. Чачыраткыч менен ошол эритмени чачырап, килемди 2 саатка калтырыңыз. Андан соң килемди буу швабрасы менен тазалап алыңыз. Ошол процедурадан кийин килем нымдуу болуп, кургатууну зарыл кылат.
- Суу туруп калуу жана башкача жыт пайда болууга жол бербөө үчүн чукурдагы (9) сууну улам алмаштыруу кеңештелет.
- Өлкөнүн аймактарында суунун катуулу ар башка. Сууда катуулук туздары менен башка эритилген минералдары бар болуу мүмкүн. Бойлердеги суу бууланып кетип, кебээр калат.
- Сууда туздар аз болуп, суу жумшак болсо, кебээрдin бөлүктөрү бойлердин дубалдарынан силкилип, буу менен чогу чыгып турат. Суудагы туздар, анын ичинде катуулуктун туздары көп болуп, минералдык катмары бойлердин ичинде көп көлөмүндө топтолуп турат. Бул буу пайда болуусун татаалдатып, түзмөктүн бузулуусуна алып келүү мүмкүн. Кебээрдin бөлүктөрү клапандар менен патрубкторду кирдетүү мүмкүн. Ошол үчүн кебээрдin пайда болуусун жана туздар топтолгонун төмөндөтүү үчүн деминералдаштырылган же буусууну колдонуу кеңештелет.
- Жөнөкөй чөөгүн чыпкалар суудагы минералдар менен туздарды кетирбейт. Аны атайын деминералдаштыруучу чыпкалар кылат.
- Бетөлкөгө куюштурулган ичилчү сууну колдонуунун алдында анын жалпы минерализациясын билиңиз (энбелгисинде көрсөтүлөт) жана аны суу өткөрмө түтүгүндөгү суунун көрсөткүчтөрү менен салыштырыңыз (аларды суу менен жабдуу уюмунун сайтынан же интернеттен издеп табууга болот). Адатта, бетөлкөгө куюштурулган суунун минерализациясы 100-400 мг/л түзөт. Крандагы суунун минерализациясы алдан канча азыраак болушу мүмкүн, ошондуктан бетөлкөгө куюштурулган суу кебээрдin пайда болуусун жогорулатуусу ыктымал.

**Көңүл буруңуз!** Бойлердеги кебээр менен туздарды тейлөө борборунда кетирсе гана болот, ушул процедура кепилдик тейлөөнүн шарттарына ылайык болбой, акылуу түрүндө жазалат.

## ТАЗАЛОО ЖАНА КАМ КӨРҮҮ

- Шайманды өчүрүп, электр тармагынан ажыратыңыз.
- Швабраны арт жагына эңкейтип, чукурдан (9) калган сууну ылайыктуу идишке төгүчүз.
- Буу швабранын корпусун нымдуу чүпүрөк менен сүртүп алыңыз.
- Чүпүрөктү (13) швабра саптамасынан (10) чечүүнүн алдында ал муздаганына чейин бир нече мүнөт күтүңүз.
- Микрофибрадан (13) жасалган чүпүрөктү кир жуучу машинде назик режиминде 60°C жогору эмес температурасында жууңуз.
- Чүпүрөк кирди жакшы сінүү үчүн агарткыч, чайкоо үчүн каражат менен кондиционерди эч качан колдонбоңуз. Чүпүрөктү кургатуу аспапта кургатаңыз болот.
- Колго жууганда жумшак жуучу каражатты колдонуп, аны горизонталдуу абалында кургатыңыз.

## Суу чукурду толтуруу

- Суу үчүн чукурду мезгил-мезгили менен жууп туруңуз (9). Чукурда суу туруп калганына жол бербейиз.
- Суу үчүн чукурду топтолгон кебээрдн тазалоо үчүн толтурулган чукурга ак сиркенин бир-эки кашыгын кошуп, чукурдун суу куюучу алкымын (5) жакшылап жабып, аны силкип, андан соң сууну төгүп, чукурду таза суу менен чайкап алыңыз. Ошондой эле чукурду таза суу менен жууп алыңыз.

**Эскертүү:** Ар дайым буусуунун колдонсоңуз, чукурду тазалоонун зарылдыгы жок.

**Көңүл буруңуз!** Кебээрдн ар тазалоодон кийин системада кебээр менен кир калбаганын текшерүү үчүн ылайыктуу өзгөчөлөнгөн жерди тазалап көрүңүз.

## САКТОО

**Эскертүү:** Швабраны колдонуудан кийин аны арт жагына эңкейтип, калган сууну ылайыктуу идишке төгүчүз.

- Шайманды өчүрүп, электр тармагынан ажыратыңыз.
- «Тазалоо жана кам көрүү» бөлүмүнүн талаптарын аткарыңыз.
- Тармактык боону атайын оролуучу илгичтердин (2, 4) айланасына ороп коюңуз.

**Эскертүү:** Швабраны ыңгайлуу сактоо үчүн тик орнотуу абалына коюңуз.

- уу швабраны балдардын колу жетпеген кургак караңгы салкын жеринде сактаңыз.

## ЖАБДЫКТЫН ЖЫЙЫНТЫГЫ

Буу швабрасы – 1 даана.  
Килем капталдар үчүн рамкасы – 1 даана.  
Микрофибрадан жасалган чүпүрөк – 1 даана.  
Куйгуч – 1 даана.  
Өлчөмдүү чынысы – 1 даана.  
Колдонмо – 1 даана.  
Кепилдик талону – 1 даана.

## ТЕХНИКАЛЫК МҮНӨЗДӨМӨСҮ

Электр азыгы: 220-240 В ~ 50-60 Гц  
Номиналдуу иштетүү кубаттуулугу: 1500 Вт  
Суу үчүн идиштин көлөмү: 300 мл  
Ысытуу убакыты: 30 сек.  
Буу чыгуунун интенсивдүүлүгү: 20-25 г/мун  
IPX4, Class I

## УТИЛИЗАЦИЯЛОО



Айлана чөйрөөнү коргоо максатында шайман менен азыктандыруучу элементтердин (эгерде топтомго кирсе) кызмат мөөнөтү бүткөндөн кийин турмуш-тиричилик калдыктары менен бирге таштабаңыз, шайман менен азыктандыруучу элементти андан ары утилизациялоо үчүн адистештирилген пункттарга бериңиз.

Шаймандарды утилизациялоодон пайда болгон калдыктарды милдеттүү түрдө чогултуп, андан соң белгиленген жолунда утилизациялоо зарыл.

Бул шайманды утилизациялоо жөнүндө кошумча маалымат алуу үчүн жергиликтүү өкмөткө, турмуш-тиричилик калдыктарды утилизациялоо кызматына же бул шайманды алган дүкөнгө кайрылыңыз.

Өндүрүүчү шаймандардын жалпы иштөө принциптерине таасир этпеген дизайн, конструкциясын жана техникалык мүнөздөмөлөрүн алдын ала эскертпей өзгөртүү укугун сактайт, ошол себептен шайман менен колдонмонун арзыбаган айырмалар болуу мүмкүн. Колдонуучу ушундай келишпегендиктерди тапса, ал жөнүндө [info@maxwell-products.ru](mailto:info@maxwell-products.ru) электрондук почтасына жазып, шаймандын жаңырланган версиясын алса болот.

## Шаймандын кызмат мөөнөтү – 3 жыл

### Кепилдик

Кепилдик берүү шарттары тууралуу толук маалыматтар буюмду саткан сатуучудан алууга болот. Кепилдик шарттарына ылайык талап кылып сатылган товарга чек же дүмүрчөктү көрсөтүү керек.



# ROMÂNĂ

## MOP CU ABUR MW-3400

Mopul cu aburi este conceput pentru curățarea și dezinfectarea podelelor, covoarelor.

### DESCRIERE

1. Mâner ergonomic
2. Cârligul superior pentru înfășurarea cablului de rețea
3. Tub de extensie
4. Cârligul inferior pentru înfășurarea cablului de rețea
5. Gâtul de umplere al rezervorului de apă
6. Fixatorul tubului de extensie
7. Întrerupător de alimentare «I/O»
8. Indicator de pornire/lipsă a apei
9. Rezervor de apă
10. Duză-mop
11. Pâlnie
12. Pahar gradat
13. Cărpă din microfibră
14. Glisor pentru covor



**AVERTIZARE: Temperatură înaltă. Pericol de arsuri!**  
**Dacă acest lucru este indicat pe produs, nu-l atingeți, deoarece piesele pot fi foarte fierbinți.**



**ATENȚIE: ABURI!**  
**Pericol de arsuri!**

**Dispozitivul atinge temperaturi foarte ridicate.**  
**Utilizarea necorespunzătoare a dispozitivului poate duce la arsuri.**

### MĂSURI DE SIGURANȚĂ

Înainte de a utiliza dispozitivul citiți cu atenție acest manual de utilizare și păstrați-l pentru consultări ulterioare. Utilizați dispozitivul doar conform destinației sale, cum este descris în prezentul manual de utilizare. Manipularea necorespunzătoare poate duce la defectarea dispozitivului, poate cauza daune utilizatorului sau a bunurilor acestuia. Utilizarea oricăror accesorii sau articole, precum și efectuarea oricăror operațiuni cu acest dispozitiv, altele decât cele recomandate în acest manual de utilizare, pot prezenta un risc de rănire.

- Asigurați-vă că tensiunea de funcționare a dispozitivului, indicată pe etichetă, corespunde tensiunii rețelei electrice.
- Fișa cablului de alimentare are un contact la sol, introduceți-l într-o priză electrică, care are un contact fiabil la sol.
- Desfaceți complet cablul de rețea înainte de a conecta dispozitivul la rețea și înainte de utilizare. Utilizați întotdeauna produsul cu cablul de rețea complet desfășurat.
- Pentru a evita riscul de incendiu, nu folosiți adaptoare atunci când conectați dispozitivul la o priză electrică.
- Nu atingeți carcasa dispozitivului, suprafața de lucru, cablul de rețea și fișa cablului de rețea cu mâinile ude.
- Oprii dispozitivul și deconectați-l de la rețeaua electrică la terminarea apei din rezervor.
- Nu lăsați dispozitivul conectat la rețeaua electrică fără supraveghere.
- Nu utilizați dispozitivul în nemijlocita apropiere de dispozitivele de încălzire, de sursele de căldură sau flacără deschisă.
- Nu expuneți la ploaie.

- Nu folosiți dispozitivul în apropierea chiuvetei de bucătărie, în camerele de baie, lângă piscine sau alte recipiente umplute cu apă.
- Dacă dispozitivul a căzut în apă, scoateți imediat fișa cablului de alimentare din priză electrică și numai după aceea puteți scoate dispozitivul din apă. Adresați-vă la un centru autorizat de service pentru examinarea sau repararea dispozitivului.
- Nu utilizați dispozitivul în locuri în care sunt folosiți sau pulverizați aerosoli sau în apropierea lichidelor inflamabile, nu utilizați dispozitivul în locuri, în care sunt stocate astfel de lichide, unde există pericolul de explozie sau în prezența substanțelor toxice.
- Nu turnați în rezervor substanțe toxice, acizi, solvenți, alcool sau detergenți detartrați, substanțe agresive și/sau explozivi sau aditivi de parfum, deoarece acest lucru ar putea deteriora mopul sau îl poate face nesigur pentru utilizare.
- Aburul nu trebuie direcționat către aparatele electrice sau prizele electrice.
- Nu îndreptați jetul de abur către substanțe toxice, acizi, solvenți, detergenți sau substanțe agresive. Manipularea substanțelor periculoase și îndepărtarea acestora trebuie efectuate în conformitate cu instrucțiunile producătorului acestor substanțe.
- Nu îndreptați jetul de abur spre pulberi sau lichide explozive, hidrocarburi, flăcări deschise și obiecte foarte fierbinți.
- Utilizați mânerul pentru transportare. Nu trageți de cablul de alimentare. Nu utilizați cablul de rețea în calitate de mâner. Nu ridicați dispozitivul de cablul de alimentare. Nu trageți cablul de alimentare peste colțurile ascuțite și nu expuneți cablul de alimentare la suprafețe fierbinți.
- Nu așezați produsul lângă surse de căldură, cum ar fi șeminee, sobe și cuptoare.
- Nu instalați produsul în apropierea câmpurilor electromagnetice, cum ar fi panourile de inducție.
- Re-înfășurați cablul de rețea pe cârligele de înfășurare atunci, când dispozitivul nu este utilizat.
- Când curățați scările, dispozitivul trebuie amplasat pe trepte mai jos nivelului utilizatorului.
- Nu îndreptați jetul de abur către nici o parte a corpului oamenilor sau animalelor.
- Nu folosiți mopul pentru a curăța pielea, mobilierul sau podelele cerate, țesăturile sintetice, catifelele sau alte materiale subțiri, sensibile la aburi.
- Nu utilizați pe suprafețe dure de podea desigilate. În plus, pe suprafețele cerate sau pe unele podele care nu sunt cerate, luciul poate fi îndepărtat prin căldură și abur. Întotdeauna este recomandat să verificați zona izolată a podelei, suprafața, care trebuie curățată, înainte de a continua. De asemenea, vă recomandăm să citiți instrucțiunile de utilizare și îngrijire de la producătorul podelei.
- Așezați dispozitivul cu abur vertical pe o suprafață plană, uscată, rezistentă la umezeală și rezistentă la căldură, nu-l așezați orizontal și nu-l răsturnați în timpul funcționării.
- Utilizați doar accesoriile, care sunt incluse în setul de livrare.
- Înainte de a utiliza dispozitivul, asigurați-vă că capul de abur este instalat corect și fixat cu siguranță.



- Se recomandă să umpleți rezervorul cu apă de la robinet, care a trecut o curățare suplimentară cu filtre de uz casnic. Nu folosiți apă carbogazoasă și adaosuri de parfumerie.
- Dispozitivul generează abur foarte fierbinte pentru a dezinfecta zona de lucru. Aceasta înseamnă, că peria de podea și cărpa devin foarte fierbinți în timpul utilizării.
- Atenție: purtați întotdeauna încălțăminte potrivită atunci, când utilizați mopul cu aburi și când schimbați accesoriile pe mopul cu aburi. Nu purtați papuci sau încălțăminte deschisă.
- Corpul dispozitivului poate deveni foarte fierbinte în timpul funcționării. Nu atingeți suprafețele fierbinți cu mâinile. Fiți atenți! Pericol de arsuri!
- Feriți-vă de arsuri cu abur fierbinte.
- Deconectați dispozitivul de la rețeaua electrică după utilizare și înainte de curățare.
- Când deconectați dispozitivul de la rețeaua electrică, apucați de fișa cablului de alimentare și scoateți-l din priza electrică, nu trageți de cablul de alimentare - acest lucru poate cauza deteriorarea acestuia și poate cauza un scurtcircuit.
- Acest dispozitiv nu este destinat utilizării de către copii.
- Copiii trebuie supravegheați pentru a preveni jocul cu dispozitivul.
- Nu permiteți copiilor să atingă suprafața de lucru, corpul dispozitivului, cablul de alimentare și fișa cablului de alimentare în timpul funcționării dispozitivului.
- Fiți deosebit de precauți dacă în apropierea dispozitivului conectat se află copii sau persoane cu dizabilități.
- În timpul funcționării și în pauzele dintre ciclurile de lucru, așezați dispozitivul într-un loc inaccesibil pentru copii.
- Dispozitivul nu este destinat utilizării de către persoane (inclusiv copii) cu abilități fizice, senzoriale sau mentale reduse sau dacă nu au experiență sau cunoștințe, dacă aceștia nu sunt sub control sau instruiți cu privire la utilizarea dispozitivului de către persoana responsabilă de siguranța acestora.
- Din motive de siguranță a copiilor, nu lăsați pungile de polietilenă, folosite ca ambalaj, fără supraveghere.

**Atenție!** Nu permiteți copiilor să se joace cu pungile de polietilenă sau pelicula de ambalare. **Pericol de sufocare!**

- Verificați periodic integritatea cablului de alimentare.
- În cazul deteriorării cablului de alimentare, pentru evitarea pericolului, acesta trebuie înlocuit de către producător, agentul de deservire sau personal cu calificare corespunzătoare.
- Se interzice utilizarea dispozitivului în cazul deteriorării fișei cablului de alimentare sau a cablului de alimentare, dacă dispozitivul funcționează cu întreruperi, precum și după căderea lui.
- Nu reparați dispozitivul de sine stătător. Nu dezasamblați dispozitivul de sine stătător, în caz de defecțiune, precum și după căderea dispozitivului, deconectați dispozitivul de la priza electrică și adresați-vă la orice centru autorizat (împuternicit) de service la adresele de contact specificate în certificatul de garanție și pe site-ul [www.maxwell-products.ru](http://www.maxwell-products.ru).
- Pentru a evita deteriorările transportați dispozitivul doar în ambalajul original.

- Păstrați dispozitivul la un loc uscat, răcoros, inaccesibil pentru copii și persoanele cu dizabilități.

**PREZENTUL DISPOZITIV ESTE DESTINAT DOAR PENTRU UZ ÎN CONDIȚII CASNICE. ESTE INTERZISĂ UTILIZAREA COMERCIALĂ ȘI UTILIZAREA DISPOZITIVULUI ÎN ZONELE DE PRODUCȚIE ȘI ÎNCĂPERILE DE LUCRU.**

## ÎNAINTE DE PRIMA UTILIZARE

**După transportarea sau depozitarea dispozitivului la o temperatură scăzută este necesar să-l mențineți la temperatura camerei timp de cel puțin trei ore.**

- Despachetați dispozitivul și îndepărtați toate materialele de ambalare și autocolantele promoționale.
- Păstrați ambalajul original.
- Citiți măsurile de siguranță și instrucțiunile de utilizare.
- Verificați conținutul pachetului.
- Verificați dispozitivul pentru deteriorări, dacă există deteriorări, nu-l includeți în rețeaua electrică.
- Asigurați-vă, că parametrii specificați ai tensiunii de alimentare a dispozitivului corespund parametrilor rețelei electrice.
- Pentru a îndepărta praful, ștergeți dispozitivul cu o cârpă ușor umedă, apoi ștergeți-l până la uscat.

## ASAMBLAREA MOPULUI CU ABUR

**Remarcă:** Fiecare mop cu abur este testat 100% în fabrică pentru a asigura performanța și siguranța produsului. Când asamblați pentru prima dată un nou mop cu abur, este posibil să observați reziduurile de apă în interiorul dispozitivului. Acesta nu este un dezavantaj.

- Scoateți dispozitivul din ambalaj, asigurându-vă, că produsul nu este deteriorat și că toate piesele sunt incluse în pachet.
- Introduceți tubul extensiv (3) în partea superioară a corpului mopului cu abur până când auziți un clic, anterior aliniind fixatorul (6) cu orificiul de admisie (fig. 1). Pentru a scoate tubul de extensie (3), apăsați fixatorul (6) și trageți-l din corp.

## UTILIZAREA MOPULUI CU ABUR

- Îmbrăcați cărpa din microfibră (13) pe capul mopului (10) (fig. 2), strângeți șiretul și fixați-l cu o clemă. Trageți partea rămasă a șiretului sub cărpă.

**Important:** Nu folosiți niciodată mopul cu abur fără o cârpă din microfibră (13), atașată la capul mopului (10) și fără apă în rezervor (9).

**Atenție!** Nu lăsați mopul cu aburi să cadă pe podea. Lovirea de podea poate deteriora părțile interne ale dispozitivului, iar mânerul mopului se poate sparge. Înainte de a utiliza dispozitivul nu uitați să desfășurați complet cablul de rețea.

Pentru a scoate ușor cablul de alimentare, cârligul superior (2) poate fi rotit la 180°. Înainte de a roti cârligul, trageți-l spre sine.

**Avertizare!** Nu lăsați dispozitivul fără supraveghere în timpul utilizării.

## Turnarea apei în rezervor

- Așezați mopul cu abur în poziție verticală.
- Introduceți pâlnia (11) în gâtul de umplere (5).
- Cu ajutorul paharului gradat (12), turnați apă curată în rezervorul de apă (9), dar nu mai mult de 300 ml (fig. 3).

# ROMÂNĂ

Verificați nivelul de umplere cu apă a rezervorului prin fereastra transparentă.

- După ce umpleți rezervorul cu apă, scoateți pâlnia. Dacă în timp ce utilizați mopul cu abur apa din rezervor se epuizează, opriți dispozitivul, rotind tasta de alimentare (7) în poziția «O», deconectați cablul de alimentare de la priză electrică și turnați apă curată în rezervor (9), așa cum este descris mai sus.

## Curățarea și dezinfectarea podelei

**Atenție:** Pentru a evita scurgerea apei din rezervor atunci când utilizați mopul cu abur, nu-l înclinați înapoi la un unghi mai mare de 45°.

- Introduceți fișa cablului de alimentare într-o priză electrică și rotiți tasta de alimentare (7) în poziția «I», indicatorul de pornire/ lipsa de apă (8) se va aprinde în culoare verde. Dispozitivul se va încălzi și va începe să distribuie abur după aproximativ 30 de secunde.
- Pentru ca cablul de rețea să nu împiedice în timpul curățării, treceți-l prin cârligul superior (2).

## Protecție împotriva lipsei de apă

Dacă rezervorul (9) rămâne fără apă, pompa va înceta automat să funcționeze, iar indicatorul de pornire/lipsa de apă (8) se va aprinde în roșu. Pompa va reporni după umplerea rezervorului cu apă.

## Curățarea covoarelor

- Așezați glisorul pentru covoare (14) peste duza-mop (10) cu cârpa (13) fixată. Pentru a face acest lucru, așezați mai întâi în cadru (14) partea din față a duzei-mop (10), apoi partea din spate a acestuia și apăsați până când cadrul este în poziție.
- Cadrul (14) facilitează alunecarea duzei-mop (10) peste covoare, prevenind ridicarea cârpei (13).
- Introduceți fișa cablului de alimentare într-o priză electrică și rotiți tasta de alimentare (7) în poziția «I», indicatorul de pornire/ lipsa de apă (8) se va aprinde în verde.
- Dispozitivul se va încălzi și va începe să distribuie abur după aproximativ 30 de secunde.
- Pentru ca cablul de rețea să nu împiedice în timpul curățării, treceți-l prin cârligul superior (2).

## RECOMANDĂRI PRIVIND UTILIZAREA

- Înainte de a curăța podeaua, se recomandă să o măturați sau să o aspirați pentru a îndepărta particulele de praf și murdărie.
- Când curățați podeaua, mutați dispozitivul cu mișcări uniforme înainte și înapoi, împingându-l departe de dvs. și trăgându-l înapoi. Deplasați-vă înapoi pentru a evita călcarea pe podeaua deja spălată.
- Cârpă din microfibră (13) colectează apa la curățarea podelei. Cu toate acestea, în funcție de caracteristicile suprafeței podelei și de intensitatea predeterminată a alimentării cu abur, pe podea poate rămâne puțină umiditate. În acest caz, se recomandă să lăsați podeaua să se usuce în mod natural. Uscarea poate fi accelerată cu un ventilator, direcționându-l spre zona dorită.
- La sfârșitul curățării, scoateți cârpa (13) de pe duza-mop (10). În acest caz podeaua sub mop nu se va umezi de la cârpa umedă.

- Duza-mop (10) cu rama instalată (14) poate fi utilizată pentru curățarea covoarelor. Pentru a împropăta covorul, încercați următoarele: diluați curățătorul de covoare cu apă într-un raport de 1:1. Pulverizați soluția rezultată cu un pistol de pulverizare și lăsați covorul timp de 2 ore. La sfârșitul timpului, curățați covorul cu mopul cu aburi. După această procedură, covorul va fi umed și trebuie uscat.
- Se recomandă înlocuirea periodică completă a apei din rezervor (9) pentru a evita stagnarea apei și apariția mirosurilor străine.
- Regiunile țării au niveluri diferite de duritate a apei. Apa poate conține săruri de duritate și alte minerale dizolvate. În boiler apa se evaporă, dar reziduurile rămân.
- Dacă există puțină sare în apă și apa este moale, atunci fulgii calcarci se vor desprinde periodic de pe pereții boilerului și vor ieși împreună cu aburul. Dacă sunt multe săruri în apă, inclusiv săruri de duritate, atunci depunerile minerale se vor acumula în boiler într-un volum semnificativ. Acest lucru va împiedica formarea aburului și poate duce la deteriorări. Fulgii calcarci pot înfunda supapele și conductele. Prin urmare, se recomandă utilizarea apei demineralizate sau distilate pentru a reduce formarea de depuneri de calcare și de sare.
- Filtrele tradiționale cu uclior nu îndepărtează mineralele și sărurile din apă. Filtrele speciale de demineralizare fac față acestei sarcini.
- Înainte de a utiliza apă potabilă îmbuteliată, aflați mineralizarea totală a acesteia (de obicei indicată pe etichetă) și comparați-o cu indicatorii pentru apa de la robinet (acestea pot fi găsite pe site-ul web al organizației de aprovizionare cu apă sau pe internet). De regulă, mineralizarea apei îmbuteliate este de 100-400 mg/l. Se poate dovedi, că apa de la robinet are o mineralizare de câteva ori mai mică, astfel încât utilizarea apei îmbuteliate va crește formarea calcarului.

**Atenție!** Este posibilă îndepărtarea depunerilor de calcar și săruri în boiler numai în condițiile Centrului de service, această procedură nu se încadrează în condițiile serviciului de garanție și este plătită.

## CURĂȚARE ȘI ÎNTREȚINERE

- Opriți dispozitivul și deconectați-l de la rețeaua electrică.
- Înclinați mopul înapoi și scurgeți apa rămasă din rezervor (9) într-un recipient potrivit.
- Ștergeți corpul mopului cu aburi cu o cârpă umedă.
- Înainte de a scoate cârpa (13) de pe duza-mop (10), așteptați câteva minute să se răcească.
- Cârpă din microfibră (13) poate fi spălată în mașina de spălat într-un mod grijuliu la o temperatură care nu depășește 60°C.
- Nu folosiți niciodată înălbitor, agent de clătire sau balsam, astfel încât cârpa să absoarbă bine murdăria. Cârpă poate fi uscată într-o mașină de uscare.
- Pentru spălarea manuală, utilizați un detergent slab și uscați-o orizontal.

## Curățarea rezervorului de apă

- Spălați periodic rezervorul de apă (9). Nu lăsați apa să stagneze în rezervor.
- Pentru a curăța depunerile de calcare, care se acumulează în interiorul rezervorului de apă, adăugați una

sau două linguri de oțet alb în rezervorul plin cu apă, închideți bine gâtul de umplere (5) al rezervorului de apă și agitați conținutul, apoi înclinați mopul și goliți soluția într-un recipient potrivit. În același mod clătiți rezervorul cu apă curată.

**Remarcă:** Dacă utilizați în mod constant apă distilată, nu este nevoie să curățați rezervorul de apă.

**Atenție!** După fiecare detartraj, efectuați o curățare de testare într-o zonă izolată adecvată pentru a vă asigura că nu mai există reziduuri sau murdărie în sistem.

## DEPOZITARE

**Remarcă:** După utilizarea mopului, înclinați-l înapoi și scurgeți apa rămasă într-un recipient potrivit.

- Opriti dispozitivul și deconectați-l de la rețeaua electrică.
- Îndepliniți cerințele din compartimentul «Curățare și întreținere».
- Înfășurați cablul de alimentare în jurul cârligelor speciale de înfășurare (2, 4).

**Remarcă:** Pentru depozitare ușoară, așezați mopul în poziția verticală de parcare.

- Depozitați mopul cu abur într-un loc răcoros și uscat, inaccessibil pentru copii.

## SET DE LIVRARE

Mop cu abur – 1 buc.

Glisor pentru covor – 1 buc.

Cârpă din microfibră – 1 buc.

Pâlnie – 1 buc.

Pahar gradat – 1 buc.

Manual de utilizare – 1 buc.

Certificat de garanție – 1 buc.

## CARACTERISTICI TEHNICE

Alimentare electrică: 220-240 V ~ 50-60 Hz

Putere nominală de consum: 1500 W

Capacitatea rezervorului de apă: 300 ml

Timp de încălzire: 30 sec.

Intensitatea de ieșire a aburului: 20-25 g/min

IPX4, Clasa I

## RECICLAREA



În scopul protejării mediului înconjurător, după finalizarea termenului de exploatare a dispozitivului și a elementelor de alimentare (dacă sunt incluse în set), nu le aruncați împreună cu deșeurile menajere obișnuite, livrați dispozitivul și elementele de alimentare în punctele specializate pentru reciclare ulterioară.

Deșeurile formate în timpul reciclării produselor sunt supuse colectării obligatorii cu reciclarea ulterioară în modul stabilit.

Pentru mai multe informații privind reciclarea acestui produs, contactați primăria locală, serviciul de reciclare a deșeurilor menajere sau magazinul de unde ați achiziționat acest produs.

*Producătorul își rezervă dreptul de a modifica designul, construcția și caracteristicile tehnice care nu afectează principiile generale de funcționare ale dispozitivului fără notificare prealabilă, din cauza căroră între instrucțiune și produs pot exista diferențe neînsemnate. Dacă utilizatorul a depistat astfel de neconformități, vă rugăm să ne informați prin e-mail [info@maxwell-products.ru](mailto:info@maxwell-products.ru) pentru a obține o versiune actualizată a instrucțiunii.*

**Durata de funcționare a dispozitivului este de 3 ani**

## Garanție

În legătură cu oferirea garanției pentru produsul dat, rugăm să Vă adresați la distribuitorul regional sau la compania, unde a fost procurat produsul dat. Serviciul de garanție se realizează cu condiția prezentării bonului de plată sau a oricărui alt document financiar, care confirmă cumpărarea produsului dat.



*Acest produs respectă cerințele Directivei UE 2014/30/UE privind compatibilitatea electromagnetică și Directiva UE 2014/35/UE privind produsele de joasă tensiune.*

### **RUS**

Дата производства изделия указана в серийном номере на табличке с техническими данными. Серийный номер представляет собой одиннадцатизначное число, первые четыре цифры которого обозначают дату производства. Например, серийный номер 0606xxxxxx означает, что изделие было произведено в июне (шестой месяц) 2006 года.

### **GB**

A production date of the item is indicated in the serial number on the technical data plate. A serial number is an eleven-unit number, with the first four figures indicating the production date. For example, serial number 0606xxxxxx means that the item was manufactured in June (the sixth month) 2006.

### **KZ**

Бұйымның шығарылған мерзімі техникалық деректері бар кестедегі сериялық нөмірде көрсетілген. Сериялық нөмір он бір саннан тұрады, оның бірінші төрт саны шығару мерзімін білдіреді. Мысалы, сериялық нөмір 0606xxxxxx болса, бұл бұйым 2006 жылдың маусым айында (алтыншы ай) жасалғанын білдіреді.

### **UA**

Дата виробництва виробу вказана в серійному номері на табличці з технічними даними. Серійний номер представляє собою одинадцятизначне число, перші чотири цифри якого означають дату виробництва. Наприклад, серійний номер 0606xxxxxx означає, що виріб був виготовлений в червні (шостий місяць) 2006 року.

### **KG**

Буюм иштеп чыгарылган датасы сериялык номурунда техникалык маалыматтар жадыбалында көрсөтүлгөн. Сериялык номуру он бир орундуу сан болот, анын биринчи төрт саны өндүрүш датасын көрсөтөт. Мисалы, сериялык номуру 0606xxxxxx болгон буюм 2006 жылдын июнинде (алтынчы айында) өндүрүлгөн.

### **RO**

Data fabricării este indicată în numărul de serie pe tabelul cu datele tehnice. Numărul de serie reprezintă un număr din unsprezece cifre, primele patru cifre indicând data fabricării. De exemplu, dacă numărul de serie este 0606xxxxxx, înseamnă că produsul dat a fost fabricat în iunie (luna a asea) 2006.



ЗАПРЕЩЕНО УТИЛИЗИРОВАТЬ  
С БЫТОВЫМ МУСОРОМ.  
ОБРАТИТЕСЬ НА СООТВЕТСТВУЮЩИЙ  
ПУНКТ ПЕРЕРАБОТКИ ЭЛЕКТРИЧЕСКОГО  
И ЭЛЕКТРОННОГО ОБОРУДОВАНИЯ.