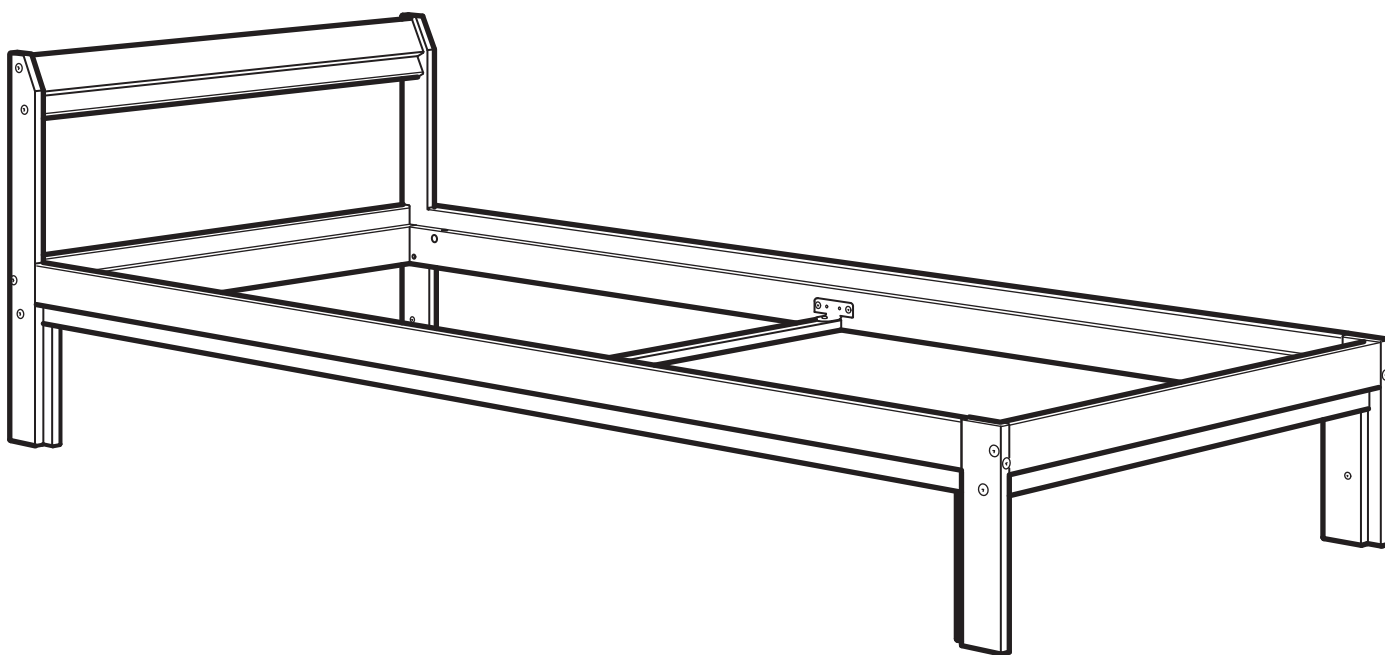
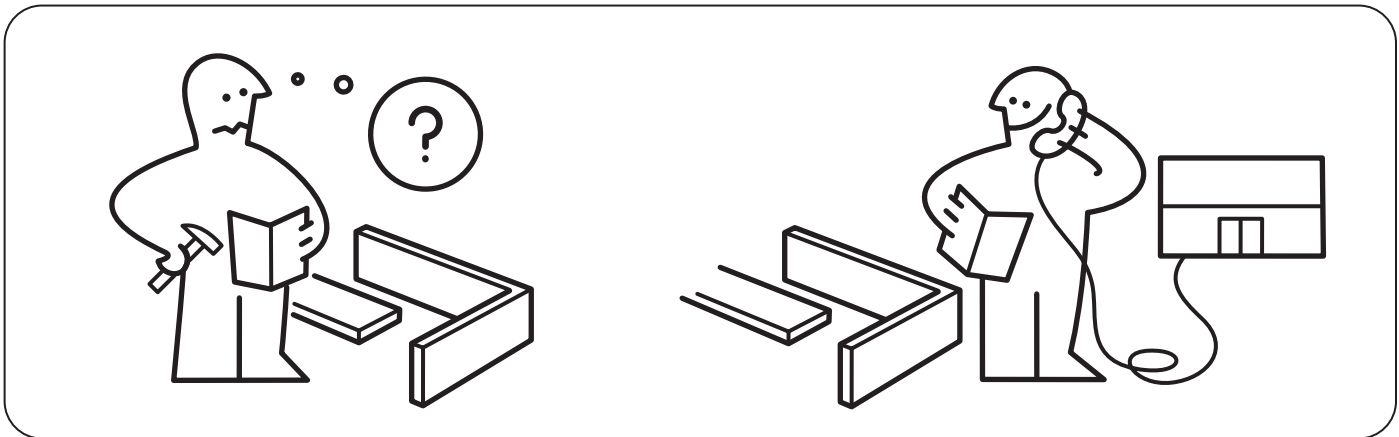
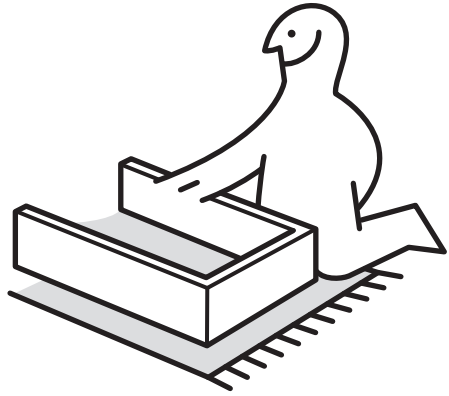
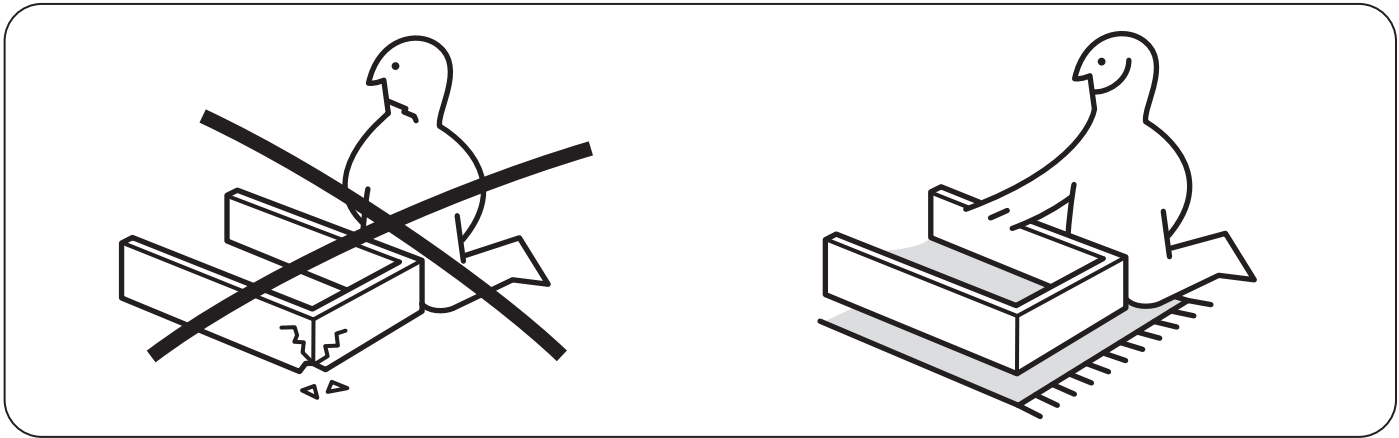
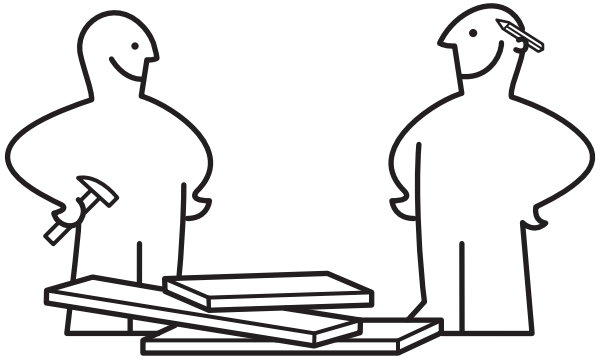
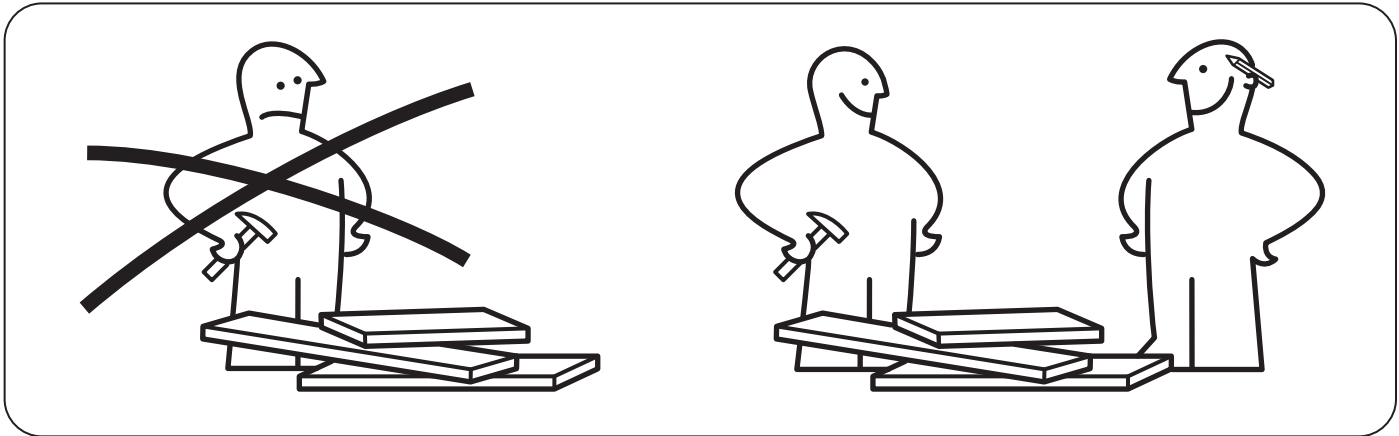
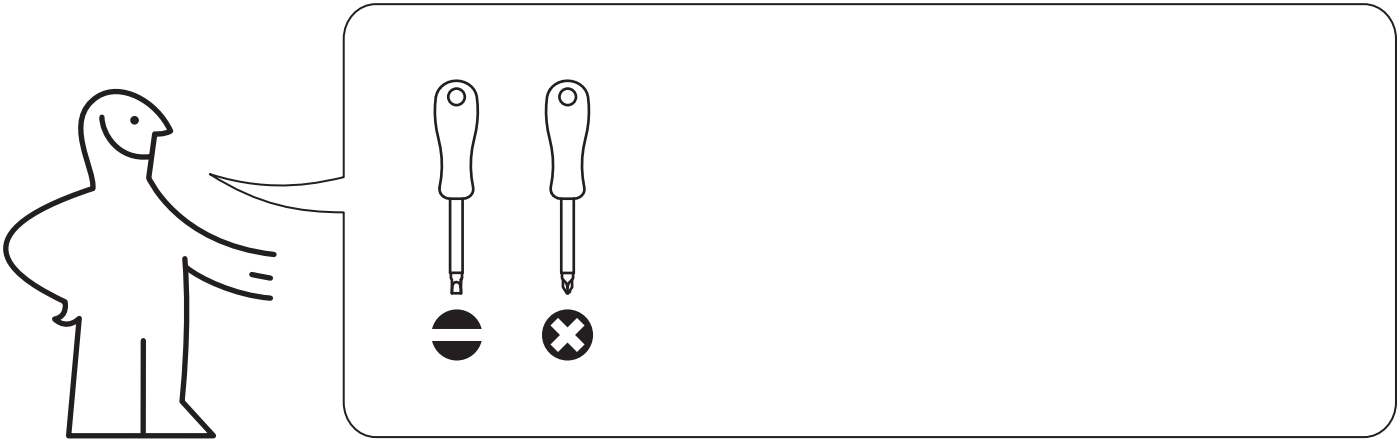
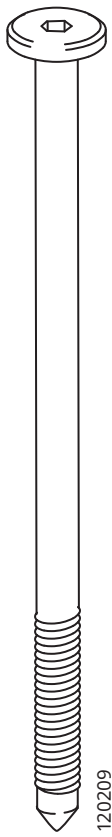


NEIDEN

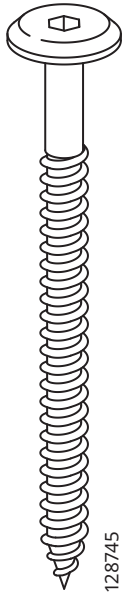






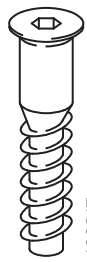
120209

4x



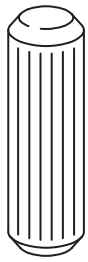
128745

12x



100217

10x



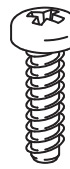
101357

18x



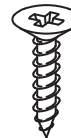
101348

10x



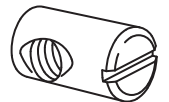
146899

2x



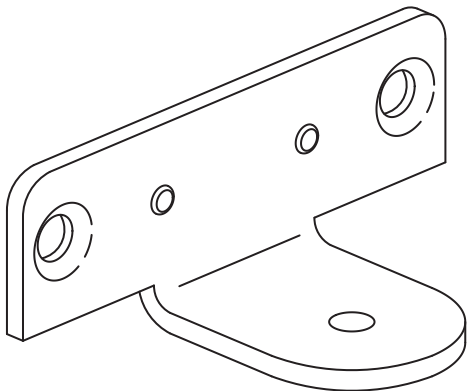
109594

4x



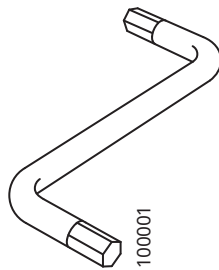
100514

4x



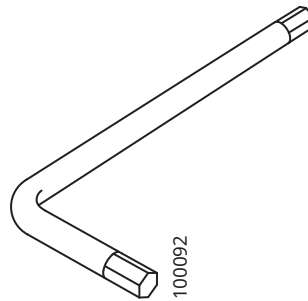
10036350
10036530
114199

2x



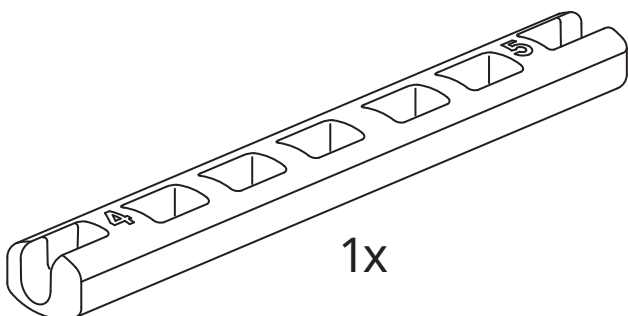
100001

1x



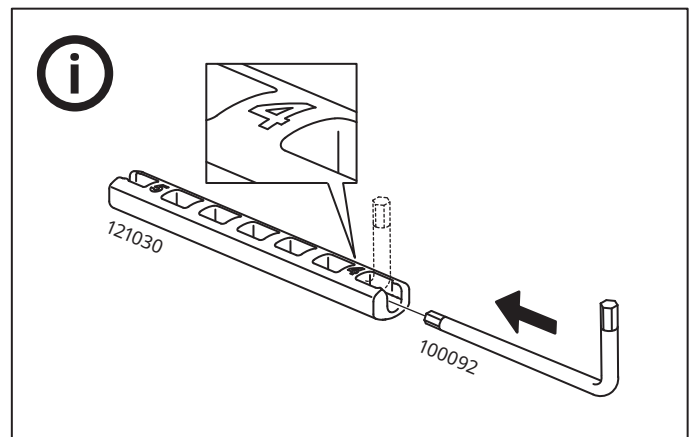
100092

1x

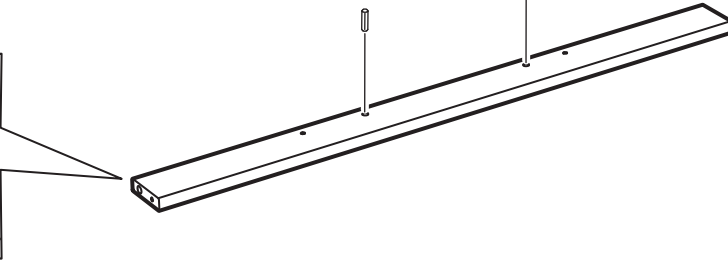
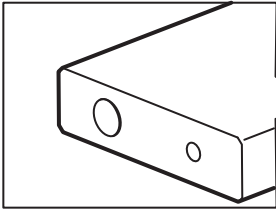
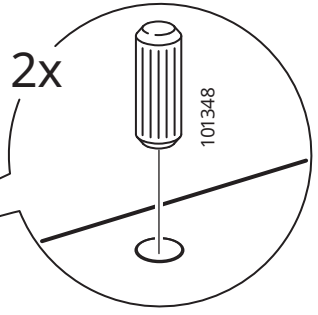
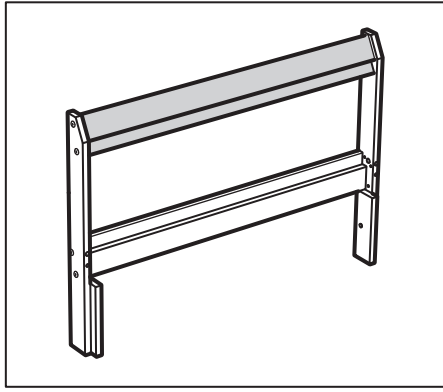


121030

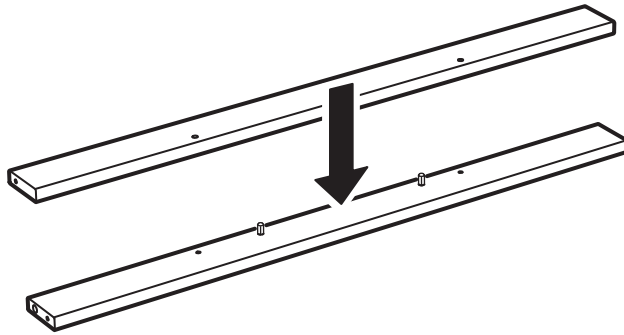
1x



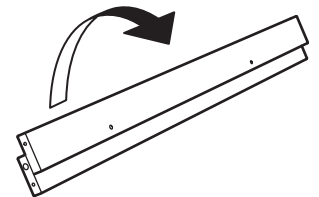
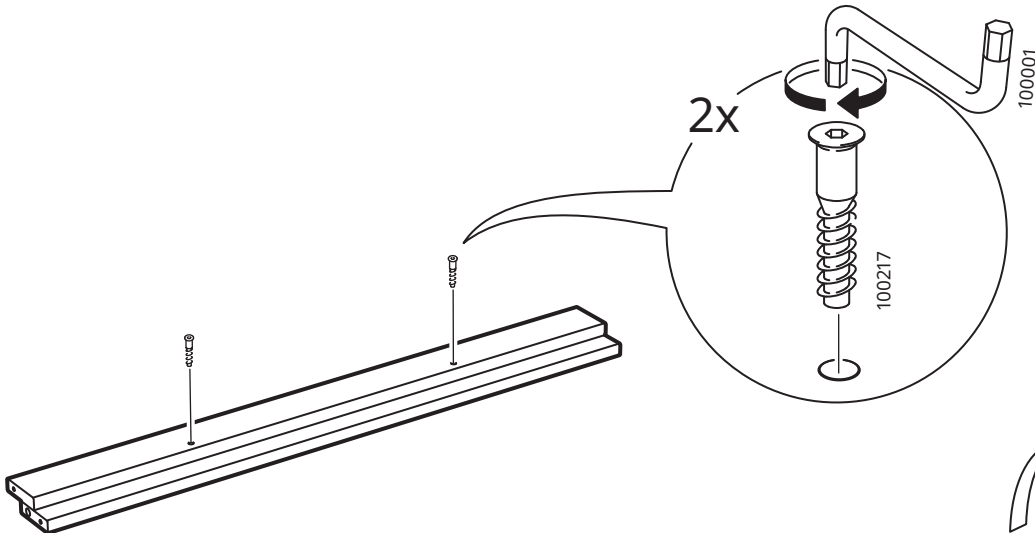
1



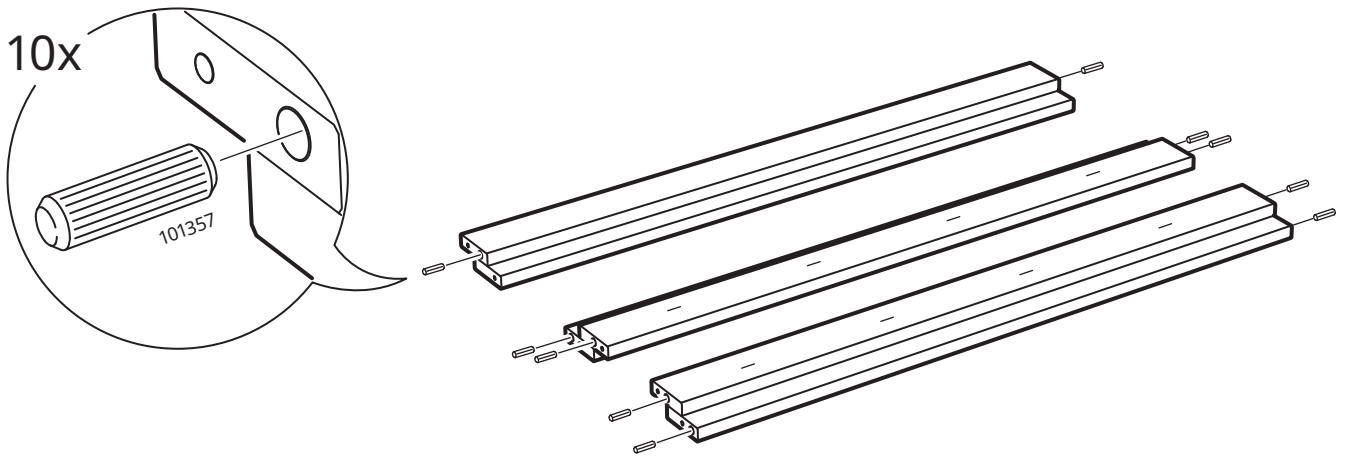
2



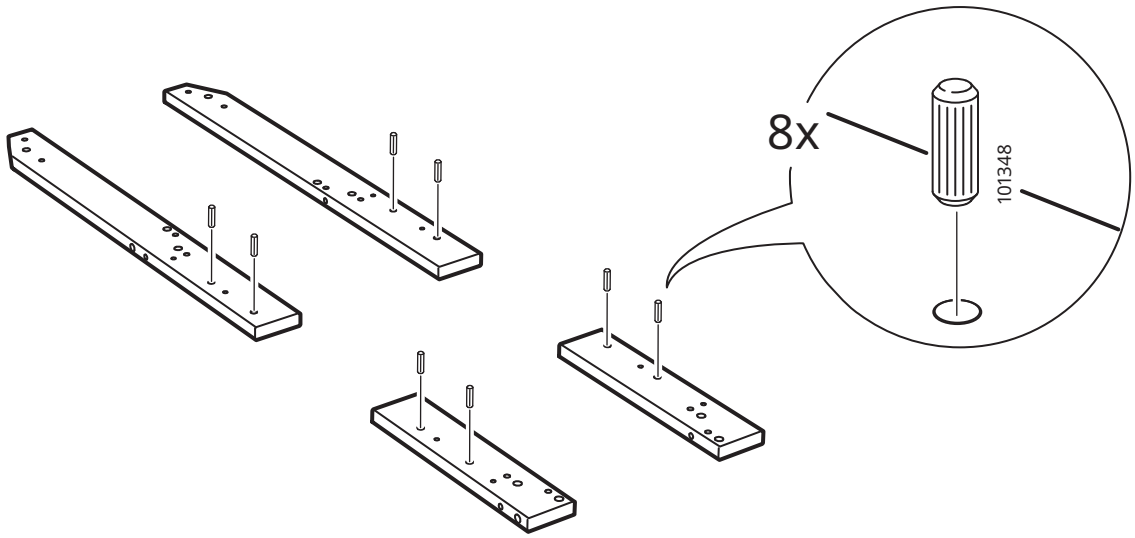
3



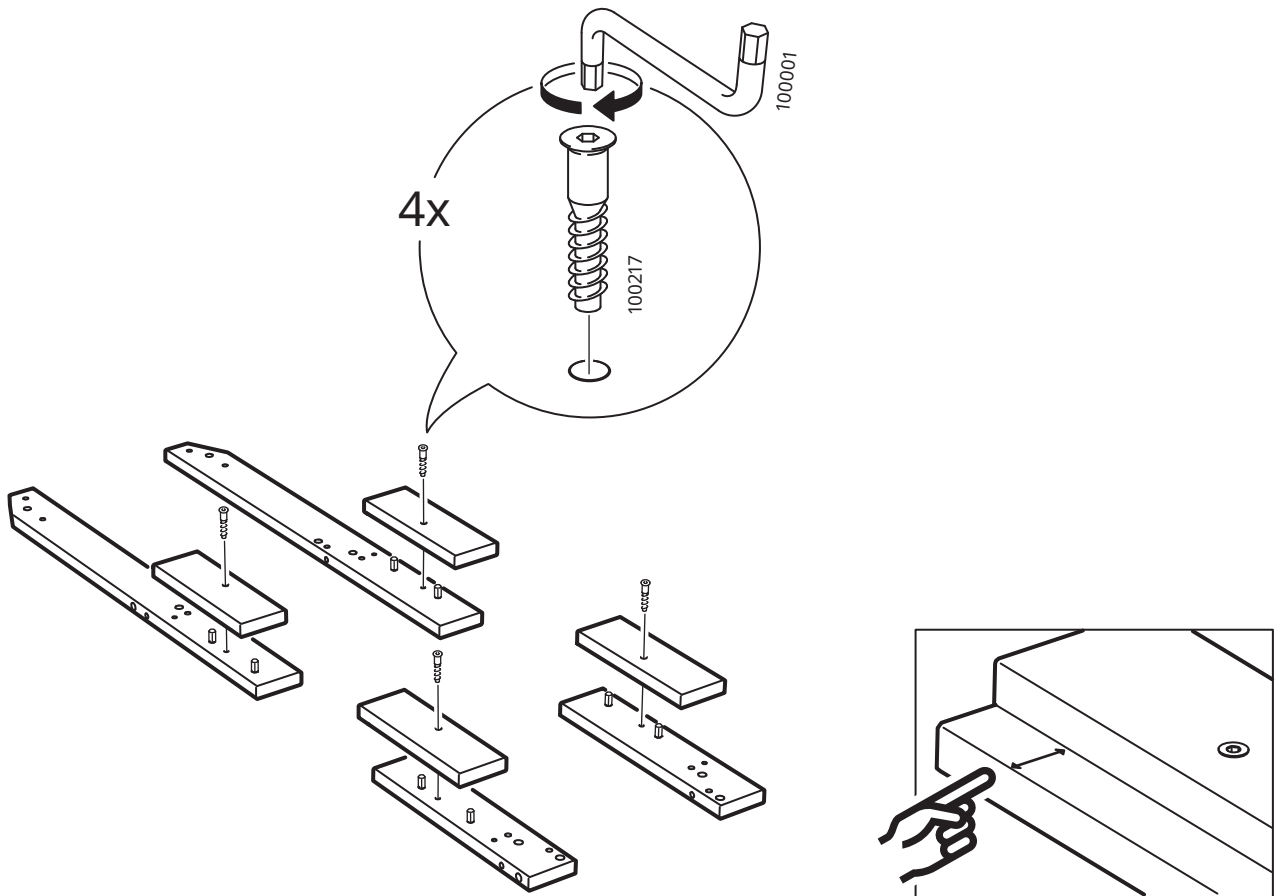
4



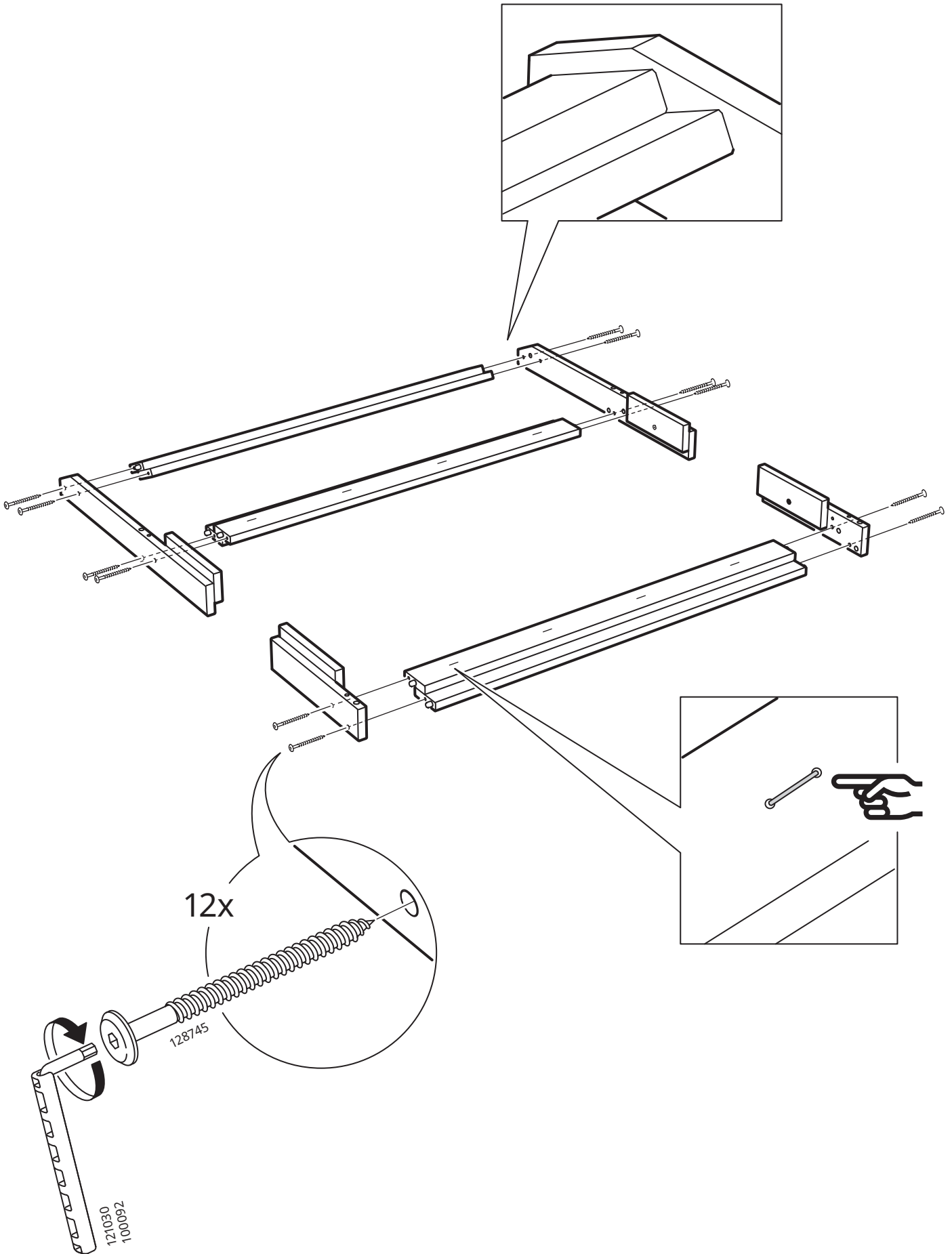
5



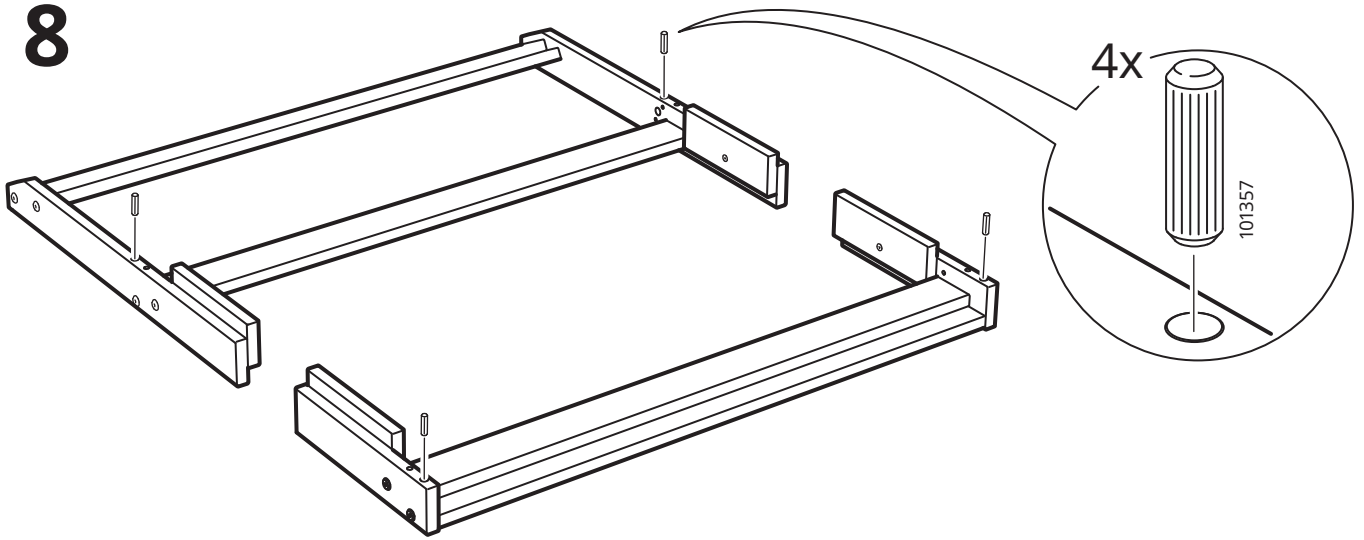
6



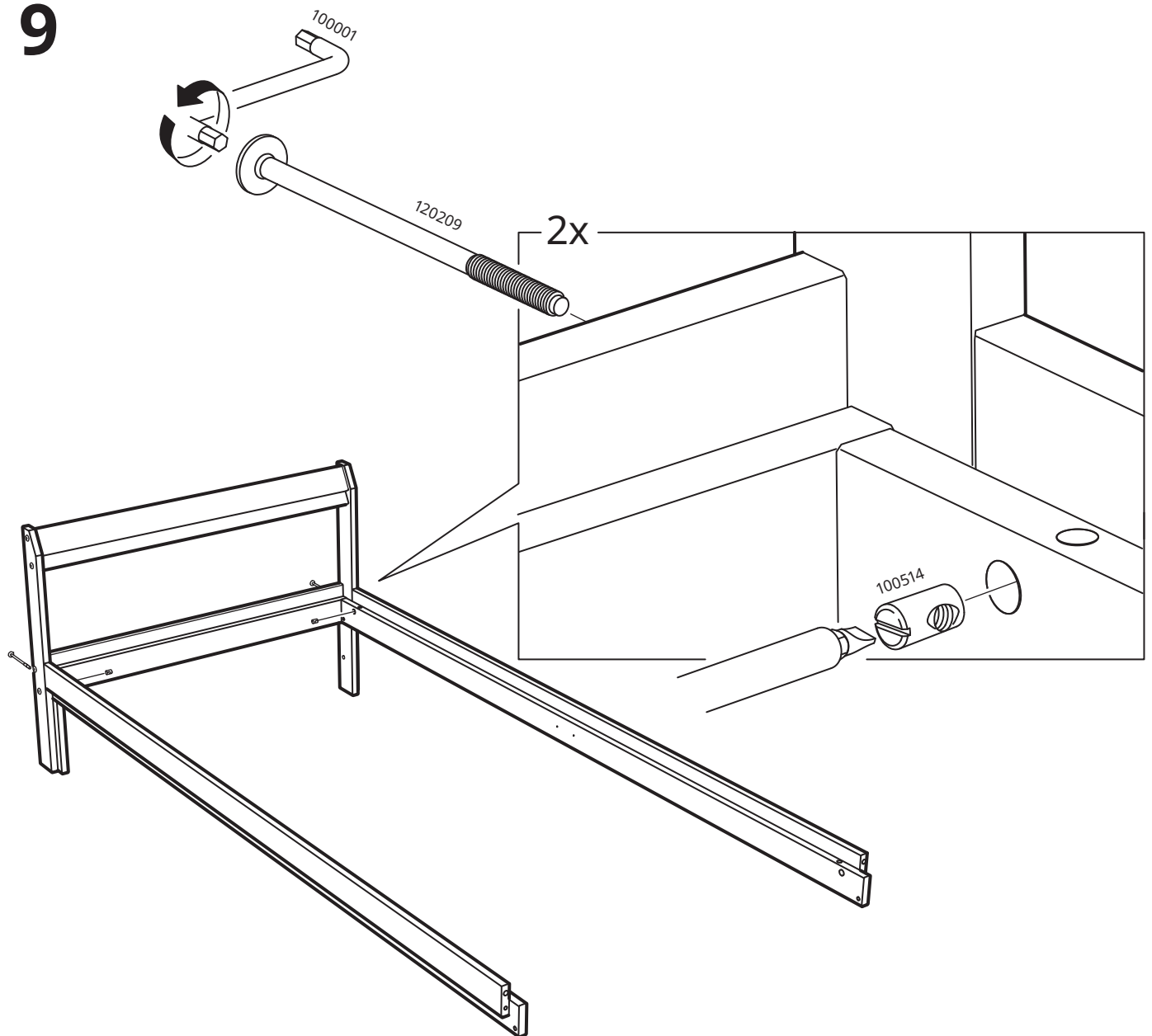
7



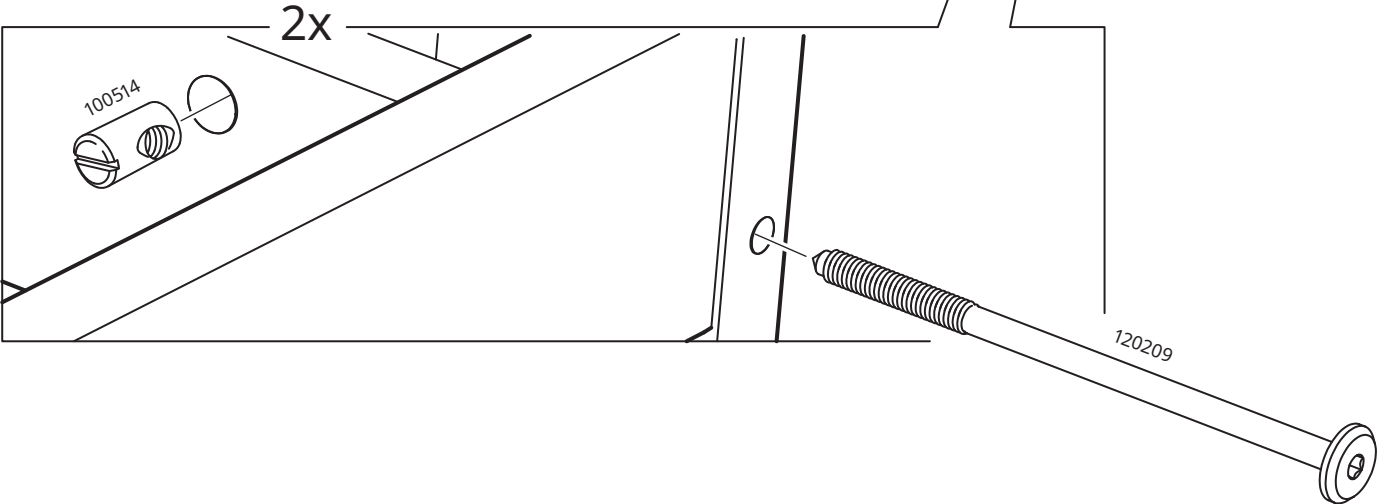
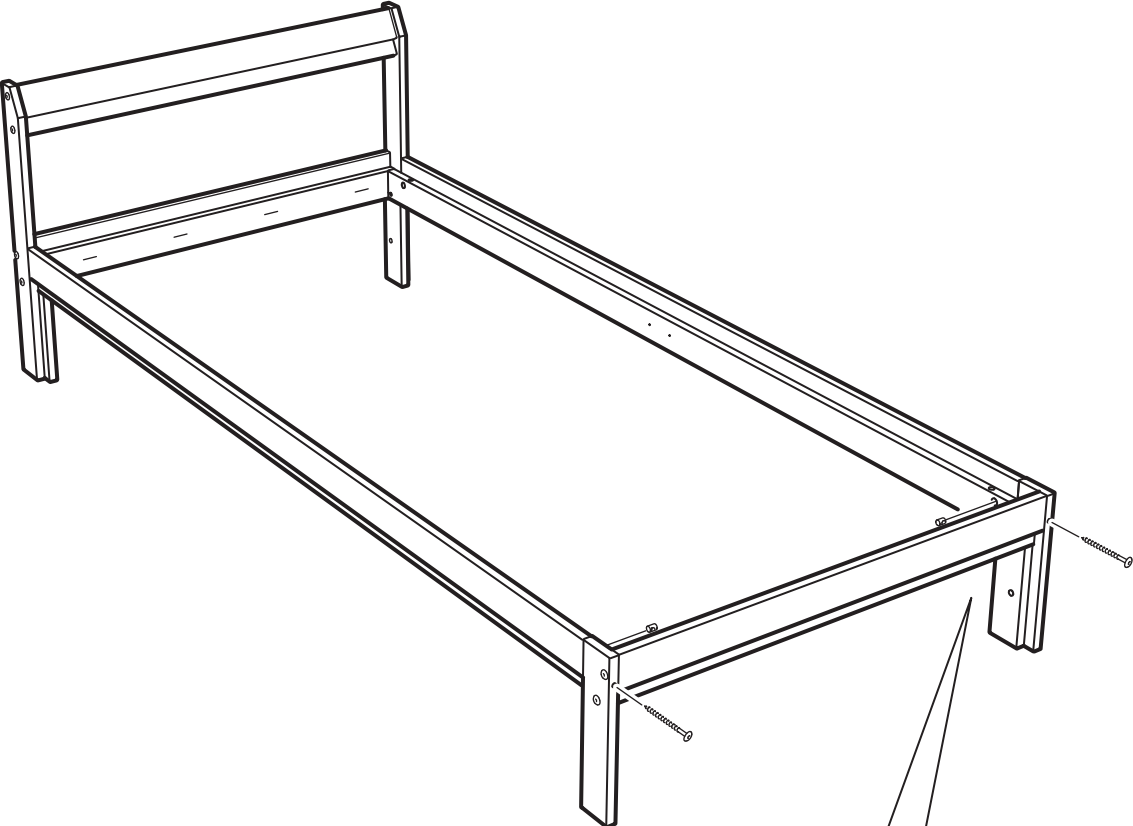
8



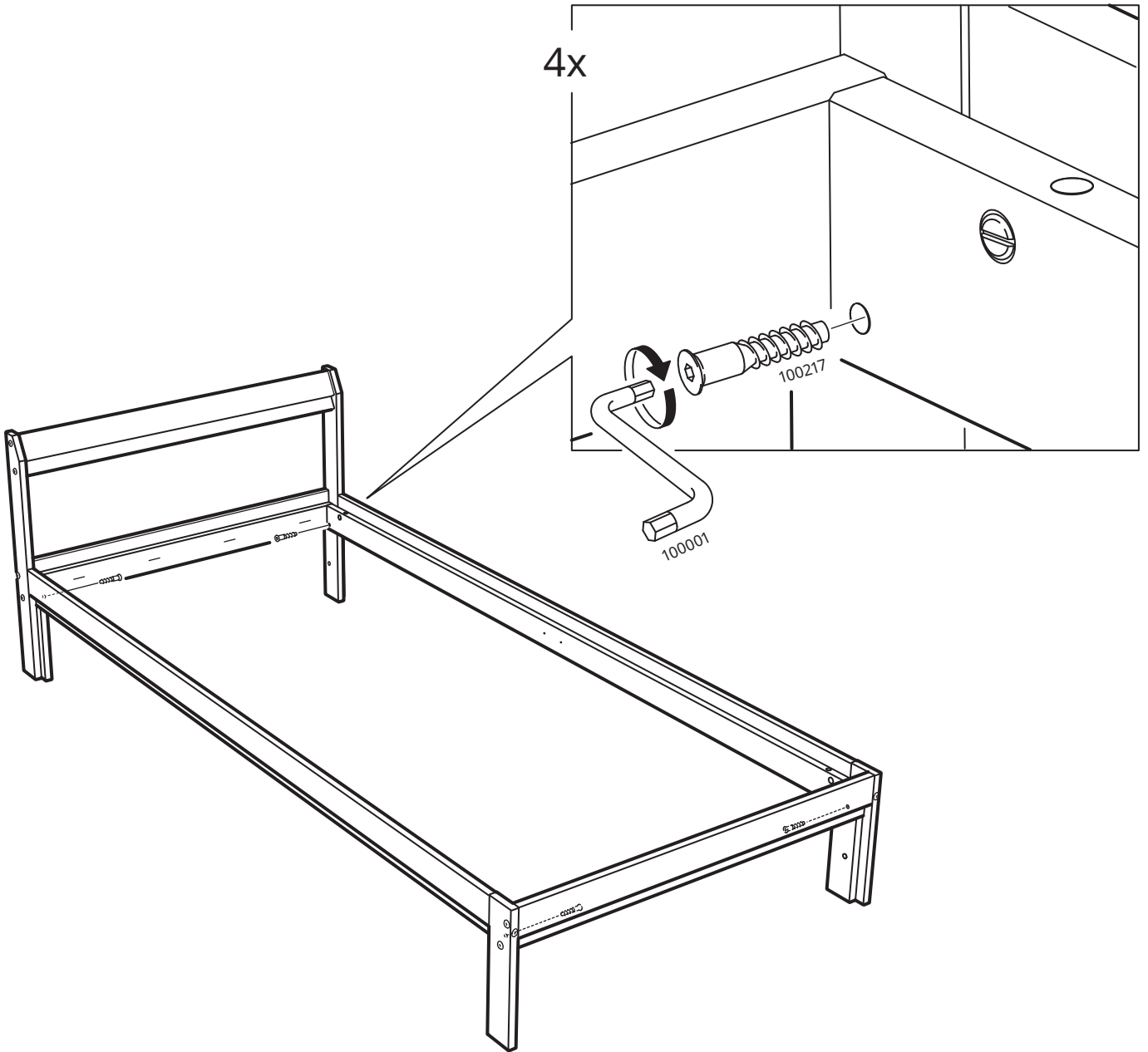
9



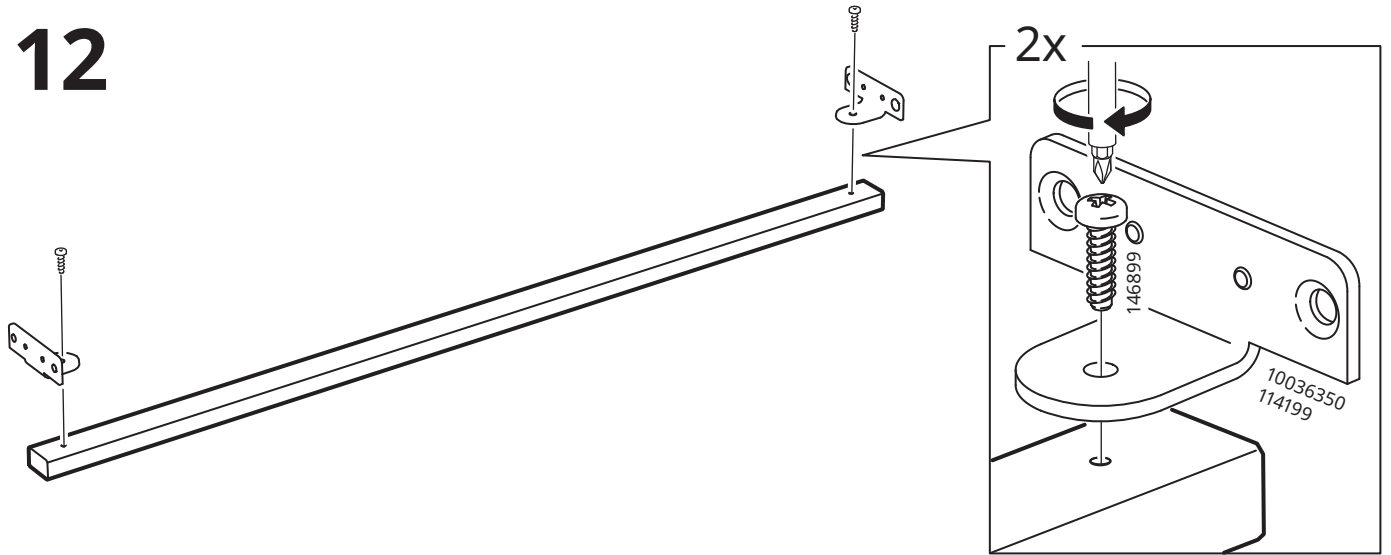
10



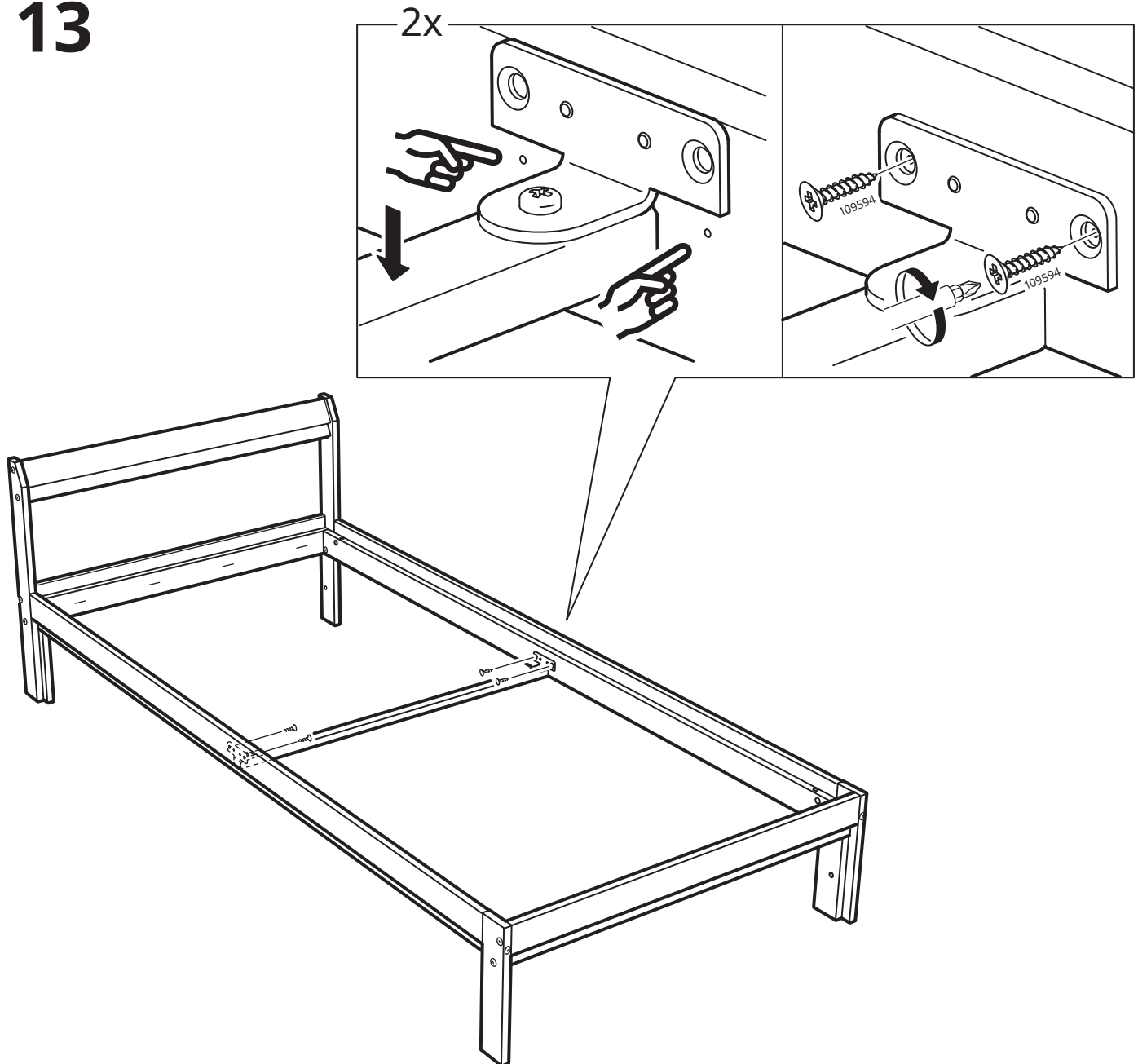
11

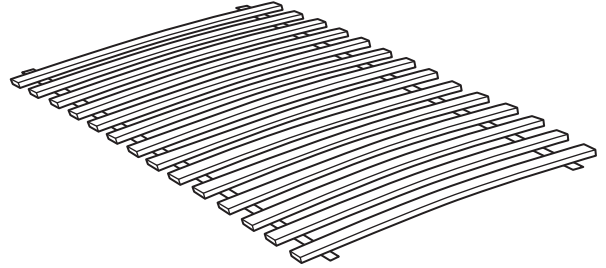
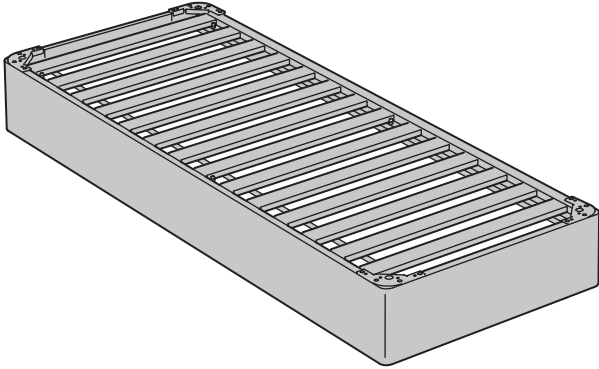
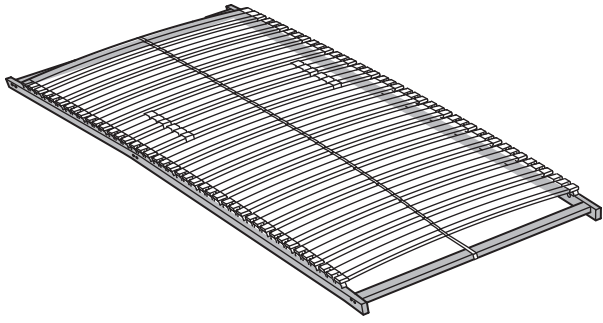


12

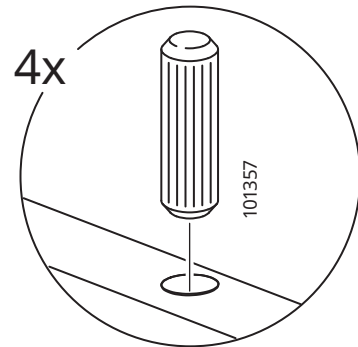
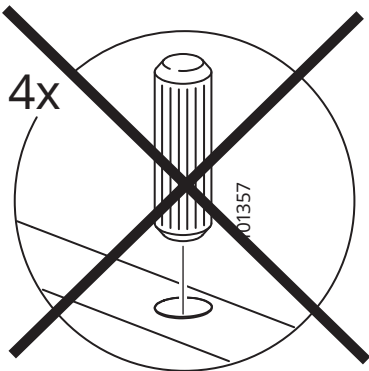
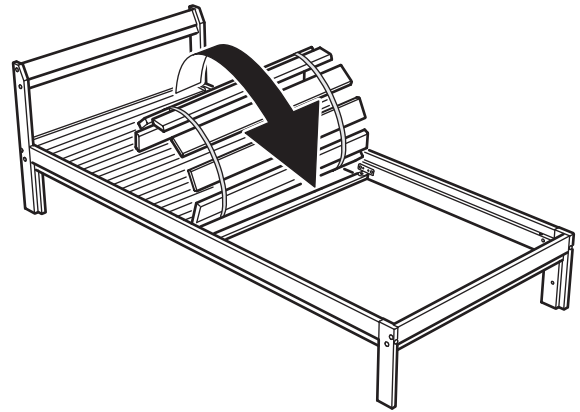
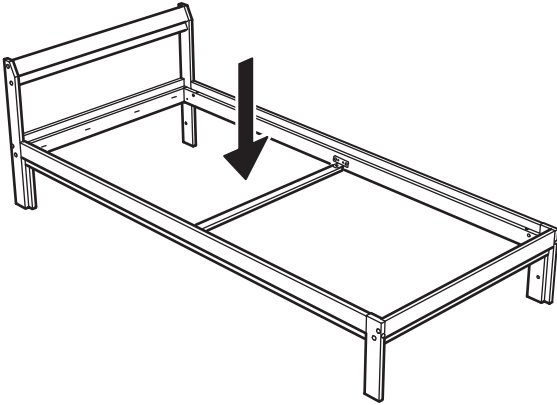


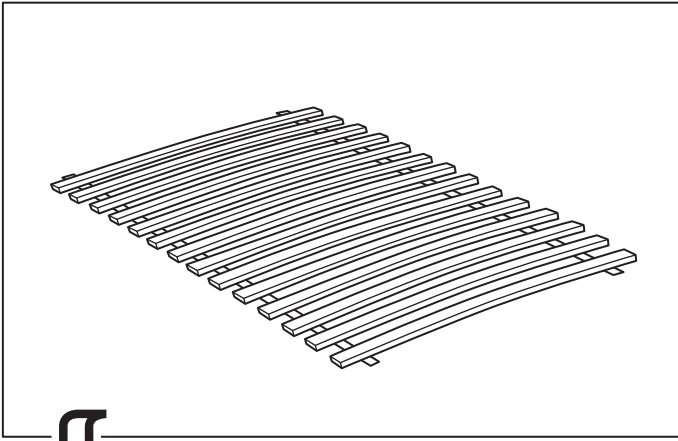
13





14





14

