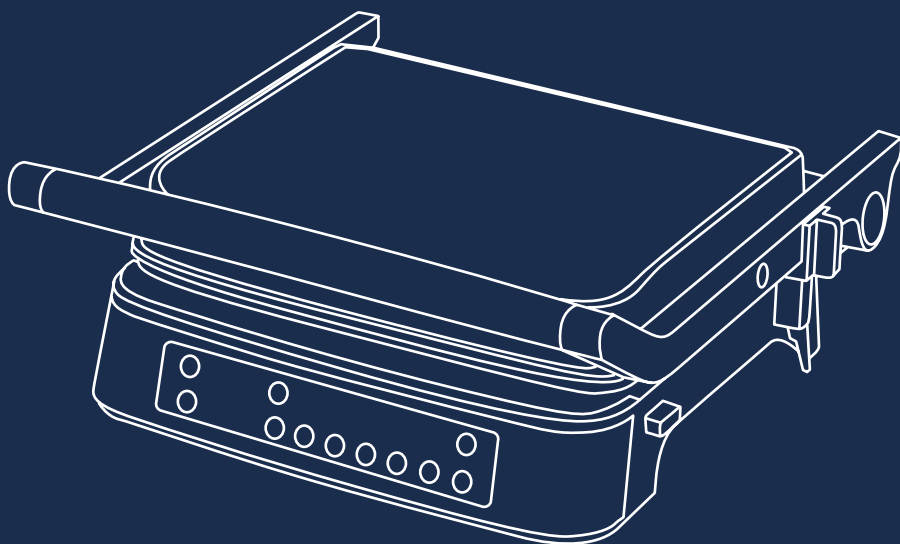


MY DREAM  
**Gelberk**

**Gb**

MY  
DREAM

# ИНСТРУКЦИЯ ПО ЭКСПЛУАТАЦИИ



GL-600

**ГРИЛЬ ЭЛЕКТРИЧЕСКИЙ**

Торговая марка «Gelberk» выражает благодарность за Ваш выбор и гарантирует высокое качество и безупречное функционирование приобретенного Вами изделия при соблюдении правил его эксплуатации.

Мы просим вас полностью ознакомиться с данной инструкцией и следовать всем указаниям. Тогда этот прибор будет служить Вам долгое время.

Сохраните эту инструкцию для дальнейшего использования или для передачи её следующему владельцу. Дополнительную информацию о нашей продукции Вы найдёте на нашей странице в Интернете.

## **УКАЗАНИЯ ПО ТЕХНИКЕ БЕЗОПАСНОСТИ**

Перед началом эксплуатации устройства внимательно прочитайте настоящую инструкцию по эксплуатации и сохраните её для использования в качестве справочного материала. Используйте устройство только по его прямому назначению, как изложено в данной инструкции.

Неправильное обращение с устройством может привести к его поломке, причинению вреда пользователю или его имуществу.

Прежде чем подключить устройство к электросети, проверьте, соответствует ли напряжение, указанное на устройстве, напряжению электросети в вашем доме.

Не оставляйте устройство, включённое в электрическую сеть, без присмотра.

Дайте остыть электрическому грилю, прежде чем снимать или ставить детали перед очисткой прибора!

Использование насадок, не рекомендованных производителем, может привести к возгоранию, поражению электрическим током или риску травмирования людей.

Не используйте внешний таймер или отдельную систему дистанционного управления.

Необходимо соблюдать крайнюю осторожность при перемещении прибора, содержащего горячее масло или другие горячие жидкости.

Не используйте устройство вне помещений.

Всякий раз перед чисткой устройства, а также в том случае, если вы его не используете, отключайте устройство от электросети.

При отключении устройства беритесь непосредственно за вилку сетевого шнура.

Не тяните за сетевой шнур, и не перекручивайте его.

Не используйте устройство вблизи горячих поверхностей (таких как газовая или электрическая плита, духовой шкаф).

Следите, чтобы сетевой шнур не прикасался к острым кромкам мебели и горячим поверхностям.

Не прикасайтесь к корпусу гриля, к сетевому шнуру и к вилке сетевого шнура мокрыми руками.

При наличии повреждений сетевой вилки или сетевого шнура не используйте устройство.

Из соображений безопасности детей не оставляйте полиэтиленовые пакеты,

используемые в качестве упаковки, без надзора.

Используйте прибор только внутри помещений при комнатной температуре на высоте не выше 2000 м над уровнем моря. При подключении прибора и его эксплуатации соблюдайте рекомендации, приведённые на заводской табличке.

Пользование устройством допускается только при отсутствии повреждений кабеля и корпуса.

Рекомендуется ни в коем случае не оставлять прибор включённым дольше, чем это необходимо для переработки продуктов.

**ВНИМАНИЕ!** Не разрешайте детям играть с полиэтиленовыми пакетами или упаковочной плёнкой. Опасность удушья!

Не разрешайте детям прикасаться к корпусу гриля, к сетевому шнуру и к вилке сетевого шнура во время работы устройства.

Осуществляйте надзор за детьми, чтобы не допустить использования устройства в качестве игрушки.

Во время работы и в перерывах между рабочими циклами размещайте устройство в местах, недоступных для детей.

Прибор не предназначен для использования лицами (включая детей) с пониженными физическими, психическими или умственными способностями или при отсутствии у них опыта или знаний, если они не находятся под контролем или не проинструктированы об использовании прибора лицом, ответственным за их безопасность.

Будьте особенно внимательны, если поблизости от работающего устройства находятся дети или лица с ограниченными возможностями.

Данное устройство не предназначено для использования детьми.

Запрещается использовать устройство при наличии повреждений сетевой вилки или сетевого шнура, если устройство работает с перебоями, а также после его падения.

Запрещается самостоятельно ремонтировать прибор.

Не разбирайте прибор самостоятельно, при возникновении любых неисправностей или после падения устройства выключите прибор из электрической розетки и обратитесь в любой авторизованный (уполномоченный) сервисный центр.

Во избежание повреждений перевозите устройство только в заводской упаковке.

Во избежание поражения электрическим током или возгорания не погружайте корпус устройства, сетевой шнур и вилку сетевого шнура в воду или в любые другие жидкости. Если устройство упало в воду:

не прикасайтесь к воде;

немедленно извлеките вилку сетевого шнура из электрической розетки, и только после этого можно достать устройство из воды;

обратитесь в авторизованный (уполномоченный) сервисный центр для осмотра или ремонта устройства.

Храните устройство в местах, недоступных для детей.

## ВНИМАНИЕ!

Для снижения риска поражения электрическим током, этот прибор имеет вилку с заземлением. Если вилка не полностью входит в электрическую розетку, обратитесь к квалифицированному специалисту. Ни в коем случае не модифицируйте вилку и не используйте адаптер.

Поверхности электрического гриля, а также боковые и верхние части прибора сильно нагреваются! Избегайте любых контактов. Опасность ожога! Держите прибор только за ручку и используйте термостойкие перчатки или рукавицы.

Во время использования, прибор всегда должен располагаться горизонтально. Температура доступных поверхностей может быть высокой во время работы прибора.

Не выбрасывайте электроприборы вместе с несортированными бытовыми отходами, используйте отдельные пункты сбора.

## ПРЕДУПРЕЖДЕНИЕ.

В этом приборе нельзя использовать древесный уголь или подобное горючее топливо.

## ПЕРЕД ПЕРВЫМ ИСПОЛЬЗОВАНИЕМ

После транспортировки или хранения устройства при пониженной температуре необходимо выдержать его при комнатной температуре не менее трёх часов. Перед использованием устройства промойте съемные пластины, которые будут контактировать с продуктами, тёплой водой с нейтральным моющим средством и тщательно просушите их. Корпус и панель управления протрите мягкой, слегка влажной тканью, после чего вытрите насухо.

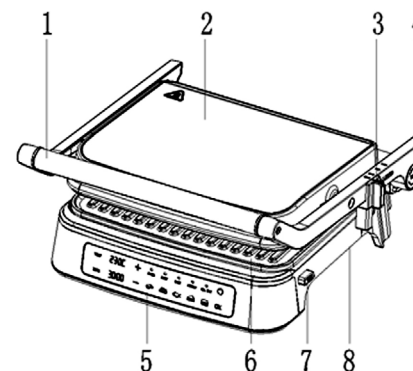
Для достижения наилучших результатов, слегка смажьте пластины кулинарным маслом или кулинарным спреем.

## ВНИМАНИЕ!

Не погружайте электрический гриль, сетевой шнур и вилку сетевого шнура в воду или в любые другие жидкости.

Примечание! При первом использовании прибора, возможно появление легкого запаха и дыма. Это нормально для многих аналогичных приборов имеющих электрический нагревательный элемент/ТЭН. Это не влияет на Вашу безопасность и безопасность Вашего прибора. Обгорание нагревательного элемента может продолжаться до 10 минут, при этом помещение рекомендуется проверить или включить вытяжку.

## ОПИСАНИЕ ПРИБОРА



1. Ручка
2. Верхняя крышка
3. Кнопка для фиксации высоты
4. Кнопка открытия гриля на 180 градусов
5. Панель управления
6. Антипригарная (съёмная) пластина
7. Кнопка отсоединения пластины
8. Нижняя часть корпуса, поддон для сбора жира

## ИСПОЛЬЗОВАНИЕ ГРИЛЯ

Подключите вилку в розетку с заземлением, звуковой зуммер просигналит один раз, все индикаторы так же мигнут один раз, а индикатор выключателя питания продолжит мигать.

(1) Нажмите выключатель питания. Индикаторы на панели управления загорятся.

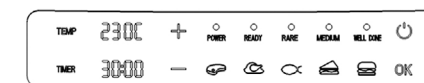
(2) На панели управления нажмите клавишу выбора необходимого типа еды. Клавиша выбранного типа питания всегда включена, Начнет мигать красный индикатор. Продукт начина-

ет нагреваться (на разогрев требуется около 8 минут). После завершения предварительного нагрева раздаются три звуковых сигнала, красный свет погаснет и загорится зеленый свет. Это означает, что вы можете начать готовить еду.

3 Откройте верхнюю часть корпуса, положите продукты и накройте верхнюю часть корпуса.

Нажатием на символы +/- выберите необходимый способ прожарки и выберете продукт, после чего нажмите кнопку ОК, чтобы начать готовить пищу. На дисплее отобразится обратный отсчет.

4 Когда приготовление пищи будет завершено, гриль сделает 3 звуковых сигнала, после чего нагрев прекращается, индикатор питания мигает, а все остальные индикаторы гаснут (прибор переходит в режим ожидания).



## РУЧНОЙ РЕЖИМ РАБОТЫ

Нажмите кнопку TEMP, на экране дисплея отобразится температура для приготовления и начнет мигать, температуру можно отрегулировать с помощью кнопок +/- . Через 5 секунд он автоматически войдет в программу выбранной температуры, а значение температуры останется включенным и перестанет мигать.

Если вам нужно снова отрегулировать температуру, вам нужно снова нажать кнопку TEMP.

Нажмите кнопку TIMER, на экране

дисплея отобразится время для приготовления и начнет мигать, а время можно отрегулировать с помощью кнопки +/- . Через 5 секунд он автоматически войдет в выбранную временную программу, и время начнет идти в обратном отсчете. Если вам нужно изменить установленное время, вам нужно снова нажать кнопку TIMER.

## АВТОМАТИЧЕСКИЕ ПРОГРАММЫ

Стейк 230С, цыпленок 220С, рыба 200С, сэндвич (панини) – 210С, гамбургер – 220С

От выбора степени прожарки зависит установленное время приготовления

- RARE – с «кровью» (красным соком) – не прожаренное мясо (обжаренное снаружи, красное внутри) с красным соком, прогретое до 49–55 °С
- MEDIUM – средней прожарки – средне прожаренное мясо со светло-розовым соком внутри и прогретом до 60–65 °С
- WELL DONE – прожаренное – полностью прожаренное мясо почти без сока

С помощью регулировки высоты крышки (3) можно готовить продукты разной толщины, не повредив механизм.

Food type	Temperature	RARE	MEDIUM	WELL DONE
Steak	230°C	02:30	03:30	05:00
Chicken	220°C	03:00	05:00	07:00
Fish	200°C		04:30	06:00
Sandwich	210°C	02:30	03:30	04:30
Hamburger	220°C	03:00	04:00	05:00

## ВНИМАНИЕ!

В приборе установлена функция защиты/безопасности.

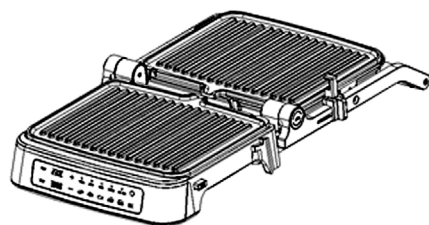
(1) Если не выполняется ни одна из операций, прибор автоматически отключится через 60 минут. Все индикаторы загорятся один раз и звуковой зуммер даст сигнал 3 раза. Индикатор выключения питания будет мигать.

(2) Если система защиты обнаружит неисправность в системе измерения температуры, прибор выдает сигнал тревоги, будет мигать панель управления, звуковой зуммер даст сигнал и питание выключится.

## ИСПОЛЬЗОВАНИЕ ОТКРЫТОГО ГРИЛЯ

Приготовление на открытом гриле – самый универсальный способ использования гриля.

В открытом положении у Вас удвоится площадь поверхности для гриля.



Поставьте гриль на чистую плоскую поверхность, на которой собираетесь готовить.

Гриль нужно расположить горизон-

тально. Убедитесь в отсутствии посторонних предметов под поверхностями гриля!

Верхняя пластина/крышка находится на одном уровне с нижней пластиной/основанием.

Верхняя и нижняя пластины должны выстраиваться в одну линию, образуя одну большую варочную поверхность.

Держите ручку левой рукой, а правой рукой нажмите кнопку (4) открытия 180°, чтобы полностью открыть гриль.

Нажмите на ручку назад, пока крышка не ляжет на стол.

Устройство будет оставаться в этом положении до тех пор, пока вы не поднимите ручку и крышку, чтобы вернуть его в закрытое положение.

Используйте открытый гриль для приготовления гамбургеров, стейков, птицы (мы не рекомендуем готовить курицу с костями, так как на открытом гриле она прожаривается неравномерно), рыбы и овощей.

У Вас будет возможность готовить разные типы продуктов по отдельности, не смешивая их вкусы, или готовить большое количество продуктов одного и того же типа. Открытое положение также подходит для различных кусков мяса разной толщины, что позволяет готовить каждый кусок по своему вкусу.

## ОЧИСТКА И УХОД

1. Перед чисткой устройства отключите его от электрической сети.
2. Дайте прибору остыть перед очист-

кой. Устройство легче чистить, когда оно слегка теплое.

3. Антипригарные (съёмные) пластины можно мыть в воде или посудомоечной машине.

4. Протрите пластины мягкой тканью, чтобы удалить остатки пищи. Для удаления пригоревших остатков пищи используйте моющее средство с теплой водой. Затем очистите поверхность неабразивной губкой или положите на пластины влажную кухонную бумагу, чтобы смочить остатки пищи.

**ВНИМАНИЕ!** Не используйте абразивные материалы которые могут поцарапать или повредить антипригарное покрытие.

Не используйте металлическую посуду для извлечения продуктов, они могут повредить антипригарное покрытие.

Протирайте гриль снаружи только влажной тканью. Не чистите снаружи абразивной губкой или стальной мочалкой, так как это может повредить корпус. Не погружайте изделие в воду или любую другую жидкость.

5. Снимайте и освобождайте поддон для сбора капель и жира сзади корпуса после каждого использования и промойте его в теплой мыльной воде.

## ХРАНЕНИЕ

Прежде чем убрать устройство на длительное хранение, проведите чистку устройства и тщательно его просушите.

Не наматывайте сетевой шнур на изделие.

Храните электрический гриль в су-

хом прохладном месте, недоступном для детей.

#### ТЕХНИЧЕСКИЕ ХАРАКТЕРИСТИКИ

- Напряжение сети: ~220-240 В
- Частота: 50/60 Гц
- Мощность: 2000 Вт
- Выбор температурного режима 140-230С
- Размер пластин 29\*23.2 см
- Размер гриля 35.6\*34.8\*15.5 см
- Длина шнура 1 метр
- Вес 3,9 кг

Конструкция прибора соответствует требованиям ТР ТС 004/2011 «О безопасности

низковольтного оборудования», а также ТР ТС 020/2011 «Электромагнитная совместимость технических средств».

Если у Вас возникнут вопросы и замечания, при использовании нашей техники, просьба обращаться по адресу электронной почты [service@gelberk.com](mailto:service@gelberk.com).

Изготовитель

ETALON IMP & EXP (SHENZHEN) CO., LTD

ADDRESS: Room 1703, Shekou Building, 44 Shekou Shiyun Road, Haibin Community, Shekou sub-district, Nanshan District, Shenzhen, China, 518067

Импортер:

ООО «Новатор» 692922, Приморский край, Находка г, Пограничная ул, дом 6,

офис 311

Продавец

ООО «Быттех» 197110, г. Санкт-Петербург, вн. тер. г. Муниципальный округ Петровский, ул. Большая Разночинная, д. 14, Литера А, этаж 5, помещ. 507

Тел./факс +7 (812) 748-59-48

Страна происхождения –Китай

Производитель оставляет за собой право изменять характеристики приборов без предварительного уведомления!

Срок службы устройства –3 года

Гарантийный срок: 1 год со дня покупки

Дата изготовления указана на упаковке



## ГАРАНТИЙНЫЙ ТАЛОН № \_\_\_\_\_

Изделие _____	
Модель _____	М.П.
Серийный номер _____	
Дата продажи _____	Продавца
Продавец _____	

#### ГАРАНТИЙНЫЕ УСЛОВИЯ

Завод-изготовитель устанавливает на прибор срок гарантии 12 (двенадцать) месяцев со дня продажи, но не более 3-х лет от даты изготовления. Гарантийный ремонт производится только при наличии правильно оформленного гарантийного талона с печатью торговой организации. Гарантийный ремонт не проводится в следующих случаях:

- При отсутствии гарантийного талона или если гарантийный талон не принадлежит данному прибору
- По истечении срока гарантии
- При самостоятельном вскрытии (попытка вскрытия) или ремонте прибора вне гарантийной мастерской\*
- При механических повреждениях, в том числе полученных вследствие неправильной транспортировки
- При сильном загрязнении прибора как внешней, так и внутренней, ржавчине\*
- При механическом повреждении сетевого шнура или штепселя
- При неправильной эксплуатации (использование нестандартных питающих сетей; в неполюженном месте не по назначению; с другими устройствами, обеспечивающими автоматизацию работы прибора, не по инструкции\*
- Если деталь, которая подлежит замене, является быстроизнашивающейся;
- Если прибор используется в коммерческих, производственных или иных целях, не соответствующих прямому назначению и вызывающих перегрузку прибора
- Если изделие имеет повреждения, вызванные попаданием внутрь жидкости, пыли, насекомых и т.п.

\* Выявляются диагностикой в сервисном центре.

В случае несоблюдения выше указанных условий или по окончании гарантийного периода технические центры осуществляют платный ремонт изделия. Запрещается эксплуатировать прибор при появлении признаков неправильной работы (искрение, нехарактерный запах и т.д.).

Для выяснения причин неисправности покупателю следует обратиться в гарантийную мастерскую. Неисправности, вызванные выходом из строя быстроизнашивающихся изделий, несвоевременной заменой прокладок, устраняются за счет покупателя.

С правилами эксплуатации и условиями гарантии ознакомлен, при покупке прибор был проверен, исправен и имел безупречный вид. Прибор в технически исправном состоянии и полной комплектации получил:

Подпись покупателя \_\_\_\_\_

MY DREAM  
**Gelberk**

GELBERK.COM