



NAVITEL

# User Manual



## NAVITEL R600 Quad HD

Portable Video Recorder

CZ

DE

EE

EN

HU

LT

LV

PL

RO

RU

SK

UA

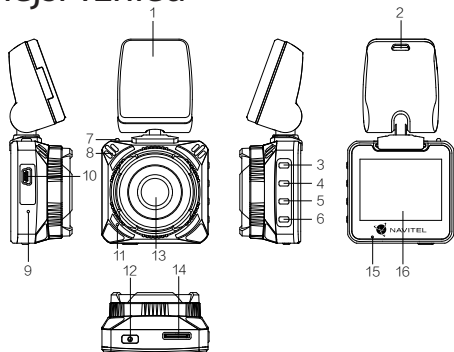
# CZ Úvod

Vážený zákazníku!

Děkujeme Vám za nákup produktu NAVITEL®.

NAVITEL R600 QUAD HD je multifunkční digitální video rekordér s ultra-vysokým rozlišením, s mnoha funkcemi a vlastnostmi, které jsou popsány v této uživatelské příručce. Před použitím zařízení si prosím pečlivě přečtěte tuto příručku a uchovejte ji pro pozdější použití.

## Vnější vzhled



- |                               |   |
|-------------------------------|---|
| 1. Držák do auta (3M nálepka) | 9. Reset                                |
| 2. Slot pro adaptér do auta   | 10. Port mini-USB                       |
| 3. Menu                       | 11. Mikrofon                            |
| 4. Nahoru                     | 12. Zapnutí/vypnutí                     |
| 5. Dolů                       | 13. Kamera                              |
| 6. OK                         | 14. Slot microSD                        |
| 7. Uzamykání držáku           | 15. Indikátor stavu baterie a nahrávání |
| 8. Reproduktor                | 16. Displej                             |

# Specifikace

Čip	NOVATEK NT96660	Napájení	USB 2.0 DC 5 V 1.5 A
Displej	2"	Frekvence	50 HZ/60 HZ
Typ objektivu	4-vrstvá skleněná čočka	Baterie	2*180 mAh 3.7 V dobíjecí baterie
Kamera	OV 4689	Provozní napětí	700 mA
Úhel záběru	170°	Mikrofon/reproduktor	Podporováno
Formát záznamu videa	MP4	Jazyk	Angličtina, čeština, francouzština, maďarština, němčina, polština, ruština, slovenština, španělština
Rozlišení videa	2560x1440 30fps		
Formát obrazu	JPG		
Rozlišení obrazu	12M		
Kapacita microSD karty	Max. 256 GB		
USB	USB 2.0		

**Poznámka:** specifikace se může změnit v případě novější verze zařízení.

## CZ Tlačítka

Tlačítko	Funkce
Zapnutí/vypnutí	Stiskněte a po dobu 3 sekund podržte k zapnutí nebo vypnutí zařízení.
Menu	Stiskněte pro vstup do hlavního menu. V režimu <b>Videa</b> stiskněte pro zastavení přehrávání a pro návrat na začátek videa; stiskněte ještě jednou pro vstup do hlavního menu. V režimu <b>Videa/Fotky</b> stiskněte a podržte pro zobrazení kontextového menu.
Nahoru/Dolů	V hlavním menu stiskněte pro označení následující/předchozí položky nebo souboru. V režimu <b>Snímek</b> stiskněte pro přiblížení/oddálení. V režimu <b>Záznam</b> stiskněte tlačítko Nahoru pro vypnutí/zapnutí mikrofonu; tlačítko Dolů k zamknutí souboru (zamknuté soubory nemohou být smazány ani přepsány).
OK	V režimu <b>Záznam</b> stiskněte pro začátek nahrávání; stiskněte tlačítko znovu pro ukončení nahrávání. V režimu <b>Snímek</b> stiskněte pro pořízení snímku. V hlavním menu stiskněte pro výběr položky či souboru v menu.
Reset	Pokud zařízení neodpovídá, stiskněte tlačítko reset pro resetování zařízení.

## Funkce zařízení

Záznam	Po připojení zařízení k externímu zdroji napájení, zařízení automaticky zahájí nahrávání (blikající modrá kontrolka). Stisknutím tlačítka OK nahrávání zastavíte (modrá kontrolka se ustálí). Opětovným stisknutím tlačítka OK můžete nahrát další videozáznam. Každý záznam se automaticky uloží.
Snímek	V režimu <b>Snímek</b> stiskněte tlačítko OK pro pořízení snímku. Snímek se automaticky uloží.
Uzamčení souboru	V režimu <b>Záznam</b> stiskněte tlačítko Dolů pro uzamknutí aktuálního souboru; symbol klíče se zobrazí ve středu horní části obrazovky. V režimu <b>Video/Fotky</b> stiskněte a podržte tlačítko Menu pro zobrazení kontextového menu a vyberte Uzamknout aktuální. Zamknuté soubory nemohou být smazány ani přepsány. Pro odemknutí souboru vyberte možnost Odemknout aktuální.
G-senzor	Pokud zařízení zaznamená otřes, automaticky uloží a uzamkne aktuální video.
Parkovací režim	V případě, že je zařízení vypnuté a zaregistruje vibrace, zařízení se automaticky zapne a začne nahrávat. Soubor bude automaticky uzamčen. Pokud se nic nestane déle než minutu, zařízení se opět vypne.
Záznam do smyčky	Nastavení umožňuje automatické ukládání video souborů po několika minutách. Pokud bude například nastavena hodnota 5 minut, video s trváním jedné hodiny bude uloženo jako 12 samostatných souborů o délce 5 minut. Pokud je paměťová karta plná, budou všechny neuzamčené soubory postupně přepisovány v pořadí, ve kterém byly vytvořeny.
Audio záznam	Nahrávání videa se zvukem nebo beze zvuku.
Napájení baterie	Červená kontrolka se rozsvítí, pokud je přístroj připojen k externímu zdroji napájení; čím více bude červená kontrolka tmavnout, tím více je baterie nabitá; pokud je baterie zařízení plně nabitá, červená kontrolka zhasne.
Spořič obrazovky	Zařízení automaticky vypne displej kvůli snížení spotřeby energie; časový interval lze nastavit v menu spořiče obrazovky.

## CZ Instalace

1. Vypněte motor vozidla.
2. Vložte microSD kartu do zařízení.

**Poznámka:** použijte vysokorychlostní microSD kartu (Třída 6 a výše); kapacita by měla být v rozmezí 8-256 GB.

3. Připevněte držák se zařízením na čelní sklo.
4. Připojte adaptér do zásuvky zapalovače.
5. Připojte mini-USB konec adaptéru k zařízení.

**Poznámka:** kabel adaptéru může být umístěn podél okraje čelního skla.

6. Nastavte pozici kamery; ujistěte se, že objektiv směřuje rovnoběžně se zemí.
7. Nastartujte motor; zkontrolujte, zda je zařízení správně nainstalováno.

**Poznámka:** pokud je zařízení nainstalováno správně, rozsvítí se červená kontrolka; zařízení se spustí a začne nahrávat (blikající modrá kontrolka).

8. Po vypnutí motoru se zařízení přepne do pohotovostního režimu.

## Bezpečnostní opatření

1. Používejte originální adaptér určený tomuto zařízení. Použití jiného adaptéru může mít negativní vliv na baterii zařízení.
2. Nepoužívejte zařízení ve vlhkém nebo horkém prostředí.
3. Udržujte objektiv v čistotě.
4. Nerozebírejte zařízení a neprovádějte opravy sami.
5. Důsledně dodržujte vnitrostátní právní předpisy. Zařízení nesmí být použito pro nezákonné účely.
6. Přípustná teplota okolního prostředí v provozním režimu: 0 až +35 °C. Skladovací teplota: +5 až +45 °C. Relativní vlhkost: 5 % až 90 % bez kondenzace (25 °C).

# Einleitung

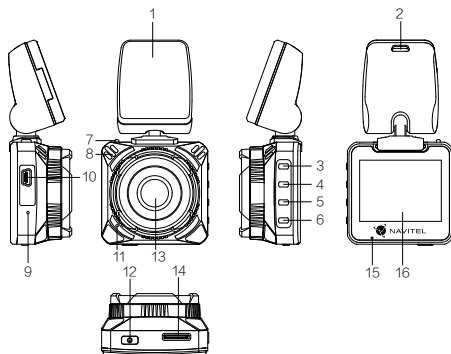
Sehr geehrter Kunde!

Wir danken Ihnen für den Kauf dieses Produkts von der Gesellschaft NAVITEL®.

Das NAVITEL R600 QUAD HD ist ein multifunktionaler DVR mit ultra-hoher Auflösung und vielen Funktionen und Eigenschaften, die in diesem Benutzerhandbuch beschrieben sind. Lesen Sie sich dieses Handbuch vor der Verwendung des Geräts aufmerksam durch und heben Sie es für eine zukünftige Verwendung auf.

DE

## Anordnung des Geräts



- |   |                                   |
|---|-----------------------------------|
| 1. Selbstklebender Halter<br>(Sticker 3M) | 9. Reset                          |
| 2. Einschub für Autoladegerät             | 10. Mini-USB-Anschluss            |
| 3. Menü                                   | 11. Mikrofon                      |
| 4. Nach oben                              | 12. Ausschalter                   |
| 5. Nach unten                             | 13. Kamera                        |
| 6. OK                                     | 14. Einschub für<br>microSD Karte |
| 7. Schloss                                | 15. Lichtanzeige                  |
| 8. Lautsprecher                           | 16. Display                       |

# Spezifikation

DE

Prozessor	NOVATEK NT96660	Stromversorgung	USB 2.0 DC 5V 1.5 A
Display	2"	Frequenz	50 Hz/60 Hz
Objektivtyp	4-schichtig aus Glas	Batterie	2*180 mAh 3.7 V Ladebatterie
Kamera	OV 4689	Betriebsstrom	700 mA
Sichtwinkel	170°	Mikrofon/Lautsprecher	Unterstützt
Aufzeichnungsformat	MP4	Sprache	Englisch, Deutsch, Französisch, Polnisch, Russisch, Slowakisch, Spanisch, Tschechisch, Ungarisch
Video Auflösung	2560x1440 30fps		
Bildformat	JPG		
Bildauflösung	12M		
Speicherkarte	microSD-karte		
USB	USB 2.0		

**Bemerkung:** in Folge von Aktualisierungen kann sich diese Spezifikation ändern.



# Tasten

Taste	Funktion
Ausschalter	Drücken und Halten Sie ihn mindestens 3 Sekunden, wenn Sie das Gerät ein- oder ausschalten möchten.
Menü	<p>Durch Drücken kommen Sie in das Hauptmenü.</p> <p>Durch Drücken im Modus <b>Video</b> beenden Sie das Abspielen und Sie kehren zum Anfang des Videos zurück; mit einem weiteren Drücken kommen Sie in das Hauptmenü.</p> <p>Durch Drücken und Halten im Modus <b>Video/Foto</b> wird ein Hilfemenü angezeigt.</p>
Nach oben/Nach unten	<p>Durch Drücken im Hauptmenü heben Sie eine weitere/vorangegangene Position des Menüs oder eine Datei hervor.</p> <p>Durch Drücken im Modus <b>Capture</b> zoomen Sie die Bildaufnahme heran oder heraus.</p> <p>Durch Drücken der Taste Nach oben im Modus <b>Record</b> dämpfen/schalten Sie das Mikrofon ein; durch Drücken der Taste Nach unten sperren Sie die Datei (gesperrte Dateien lassen sich weder löschen noch überschreiben).</p>
OK	<p>Durch Drücken im Modus <b>Record</b> starten Sie die Aufnahme; durch wiederholtes Drücken beenden Sie die Aufnahme.</p> <p>Durch Drücken im Modus <b>Capture</b> erstellen Sie ein Bild.</p> <p>Durch Drücken im Hauptmenü wählen Sie eine Position des Menüs oder eine Datei aus.</p>
Reset	Wenn das Gerät nicht reagiert, drücken um zurückzusetzen.

## Funktionen des Geräts

<b>DE</b> Video	Schließen Sie das Gerät an eine externe Versorgungsquelle an und es beginnt die Aufnahme automatisch (durch das Blinken der blauen Kontrollleuchte angezeigt). Durch das Drücken der Taste OK beenden Sie die Aufnahme (die blaue Kontrollleuchte leuchtet ständig). Ein weiteres Video nehmen Sie durch das wiederholte Drücken der Taste OK auf. Jedes Video wird automatisch gespeichert.
Foto	Durch Drücken der Taste OK im Modus <b>Capture</b> erstellen Sie ein Foto. Es wird automatisch gespeichert.
Sperrung einer Datei	Durch Drücken der Taste Nach unten im Modus <b>Record</b> sperren Sie die aktuelle Datei; in der oberen Bildschirmmitte erscheint das Symbol eines Schlüssels. Wählen Sie im Modus <b>Foto/Video</b> eine Datei aus. Durch Drücken und Halten der Taste Menü kommen Sie dann in das Hilfemenü und wählen die Möglichkeit Sperrung der aktuellen Datei aus. Gesperrte Dateien lassen sich weder löschen noch überschreiben. Durch die Auswahl der Möglichkeit Entsperren der aktuellen Datei entfernen Sie den Schutz.
G-sensor	Wenn etwas an das Fahrzeug aufprallt, sperrt der DVR automatisch das aktuelle Video.
Parkplatz-Monitor	Wenn beim Abstellen des Fahrzeugs Vibrationen festgestellt werden, schaltet sich das Gerät automatisch ein und beginnt aufzunehmen. Die entsprechende Datei wird geschützt (gesperrt). Wenn sich länger als eine Minute nichts ereignet, schaltet sich das Gerät aus.
Loop-Aufnahme	Diese Einstellung ermöglicht es, Aufnahmen immer nach einigen Minuten in eigenständige Dateien zu speichern. Wenn Sie sie zum Beispiel auf 5 Minuten einstellen, wird eine Aufnahme von 1 Stunde als 12 fünfminütige Fragmente gespeichert. Wenn die Speicherkarte voll ist, werden alle nicht geschützten Dateien in einer solchen Reihenfolge überschrieben, wie sie erstellt wurden.
Batterie	Beim Anschluss des Geräts an eine externe Versorgungsquelle leuchtet die rote Kontrollleuchte; beim Laden der Batterie wird sie allmählich erlöschen. Wenn sie völlig erlischt, bedeutet das, dass die Batterie aufgeladen ist.
Regelmässige Off-Screen	Das Gerät kann automatisch den Bildschirm abschalten, damit der Energieverbrauch verringert wird; das Zeitintervall lässt sich im Menü Bildschirmschoner einstellen.

# Installation

1. Schalten Sie den Motor des Fahrzeugs aus.
2. Legen Sie eine microSD-Karte in den DVR.

**Bemerkung:** verwenden Sie eine Hochgeschwindigkeits-SD-Karte (mindestens Class 6), die Kapazität sollte 8 - 256 GB betragen.

3. Befestigen Sie das Gerät an der Frontscheibe mittels des Halters.
4. Schließen Sie das Ladegerät an der Steckdose des Zigarettenanzünders an.
5. Schließen Sie die mini-USB-Schnittstelle am Ladegerät mittels des Verlängerungskabels des Ladegeräts an.

**Bemerkung:** das Verlängerungskabel des Ladegeräts lässt sich entlang der Kante der Frontscheibe führen.

6. Passen Sie die Position der Kamera an; vergewissern Sie sich, dass deren Objektiv parallel mit dem Boden ist.
7. Schalten Sie den Motor ein; kontrollieren Sie, ob das Gerät richtig installiert ist.

**Bemerkung:** wenn das Gerät richtig installiert ist, wird die Kontrollleuchte rot leuchten; das Gerät schaltet sich ein und beginnt aufzunehmen (Indikator ist eine blau blinkende Kontrollleuchte).

8. Wenn die Zündung ausgeschaltet wird, schaltet sich der Standby-Modus im Gerät ein.

## Hinweise

1. Verwenden Sie unseren speziellen Adapter; die Verwendung eines anderen Adapters kann einen unwiederbringlichen Schaden am Gerät verursachen.
2. Verwenden Sie das Gerät nicht in einer feuchten oder heißen Umgebung.
3. Halten Sie das Objektiv sauber.
4. Führen Sie ohne ordentliche Berechtigung keine Demontage des Geräts durch.
5. Halten Sie gründlich die entsprechenden innerstaatlichen Rechtsvorschriften ein. Dieses Produkt darf nicht für ungesetzliche Zwecke verwendet werden.
6. Zulässige Umgebungstemperatur im Betriebsmodus: 0°C bis +35°C. Lagerungstemperatur: +5°C bis +45°C. Relative Luftfeuchtigkeit: 5% bis 90% ohne Kondensation (25°C).

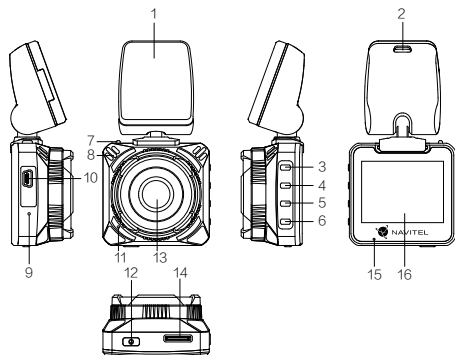
# Sissejuhatus

Lugupeetud klient!

Täname, et ostate NAVITEL® toote.

NAVITEL R600 QUAD HD on multifunktsionaalne peeneralduslik DVR, millel on mitmeid funktsioone ja omadusi, mida on kirjeldatud käesolevas kasutusjuhendis. Palun lugege juhend enne seadme kasutamist hoolikalt läbi ning hoidke see alles.

## Seadme skeem



1. Kleebitav paigaldus

2. Autolaadija ava

3. Menüü

4. Üles

5. Alla

6. OK

7. Paigalduslukkk

8. Kõneleja

9. Lähtestamine

10. Mini-USB ava

11. Mikrofon

12. Toide

13. Kaamera

14. microSD-kaardi ava

15. Indikaator

16. Ekraan

## Spetsifikatsioonid

Protsessor	NOVATEK NT96660	Toide	USB 2.0 DC 5 V 1.5 A
Ekraan	2"	Sagedus	50 HZ/ 60 HZ
Objektiivi tüüp	4-kihiline klaas	Aku	2*180 mAh 3.7 V taaslaetav aku
Kaamera	OV 4689	Töövool	700 mA
Vaatenurk	170°	Mikrofon/kõlar	Toetatud
Salvestusformaad	MP4	Keel	tšehhi, inglise, prantsuse, saksa, poola, vene, slovaki, hispaania, ungari
Video resolutsioon	2560x1440 30fps		
Pildiformaad	JPG		
Pildi resolutsioon	12M		
SD kaardi maht	256 GB max		
USB	USB 2.0		

**Märkus:** seoses uuendustega võivad spetsifikatsioonid muutuda.

# Nupud

Nupp	Funktsioonid
Toide	Seadme sisse/välja lülitamiseks vajutage ja hoidke nuppu 3 sekundit all.
Menüü	<p>Vajutage peamenüüsse sisenemiseks.</p> <p><b>Videorežiimis</b> vajutage, et peatada taasesitamine ja minna tagasi video algusesse; vajutage veel üks kord, et minna peamenüüsse.</p> <p><b>Video/foto režiimis</b> vajutage ja hoidke all, et kuvada kontekstimenüü.</p>
Üles/Alla	<p>Peamenüüs vajutage, et tõsta esile järgmine/eelmine menüüosa või fail.</p> <p><b>Pildistamise režiimis</b> vajutage sisse või välja suumimiseks.</p> <p><b>Salvestamise režiimis</b> vajutage „Up“, et mikrofon sisse/välja lülitada; vajutage „Down“, et fail lukustada (lukustatud faile ei ole võimalik kustutada või üle kirjutada).</p>
OK	<p><b>Salvestamise režiimis</b> vajutage, et alustada salvestamist; salvestamise peatamiseks vajutage uuesti.</p> <p><b>Pildistamise režiimis</b> vajutage selleks, et pilti teha.</p> <p>Peamenüüs vajutage, et valida menüüosa või fail.</p>
Reset	Kui seade ei reageeri, vajutage lähtestamiseks seda nuppu.

## Seadme funktsioonid

Video	Ühendage seade välise toiteallikaga, misjärel seade alustab automaatset salvestamist (mida näitab vilkuv sinine valgus). Salvestamise peatamiseks vajutage OK nuppu (sinine valgus lõpetab vilkumise). Uue video salvestamiseks vajutage OK. Iga video salvestatakse automaatselt.
Foto	<b>Pildistamise režiimis</b> vajutage pildistamiseks OK nuppu. Foto salvestatakse automaatselt.
Faili lukustamine	<b>Video salvestamise režiimis</b> vajutate käimasoleva salvestuse kaitsmiseks „Down“. Ekraani alumisse serva ilmub võtmesümbol. Taasesitamise režiimis valige fail, vajutage „Menu“ ja valige Protect (kaitske), seejärel Lock Current (lukustage käesolev) või Lock All (lukustage kõik). Kaitsstud faile ei ole võimalik kustutada või üle kirjutada. Kaitse eemaldamiseks valige Unlock Current (lukustage lahti käesolev) /Unlock All (lukustage lahti kõik).
G-sensor	Kui sõiduk saab milleltki löögi, lukustab DVR käesoleva video automaatselt.
Parkimismonitor	Väljalülitatud režiimis – kui seade tuvastab vibratsiooni, lülitub see automaatselt sisse ja alustab salvestamist. Fail lukustatakse. Kui enam kui minuti jooksul midagi ei juhtu, lülitub seade välja.
Loop-salvestamine	See seadistus võimaldab mõneminutilise vahega salvestamist eraldi failidesse. Näiteks, kui seadistus on seatud 5 minutile, salvestatakse 1 tund kestev video 12 viieminutilise fragmendina. Kui mälukaart on täis, kirjutatakse kõik kaitsmata failid üle nende salvestamise järjestuses.
Heli salvestamine	Video salvestamine heliga või ilma.
Aku laadimine	Punane indikaator tuli läheb põlema, kui seade on ühendatud välise toiteallikaga; aku laadides hakkab tuli vähehaaval kustuma, kui punane tuli on kustunud, tähendab see, et aku on täis.
Ekraanisäästja	Seade võib energiatarbimise vähendamiseks ekraani automaatselt välja lülitada; ajaintervalli saab seadis tada ekraanisäästja menüüst.

## Paigaldamine

1. Seisake auto mootor.

2. Asetage microSD kaart DVRi.

**Märkus:** kasutage kiiret SD-kaart (vähemalt klass 6); maht peaks olema vahemikus 8–256 GB.

3. Kinnitage seade hoidja abil esiklaasile.

4. Ühendage autolaadija sigaretisüütajasse.

5. Ühendage mini-USB-liides laadija pikendusjuhtme abil autolaadijasse.

**Märkus:** laadija pikendusjuhnet on võimalik paigutada pikki esiklaasi serva.

6. Kohandage kaamera positsiooni; kontrollige, et lääts on maaga paralleelselt.

7. Käivitage mootor; kontrollige, kas seade on korrektselt paigaldatud.

**Märkus:** kui seade on paigaldatud korrektselt, põleb indikaator punaselt, seade käivitub ja hakkab salvestama (sinine tuli vilgub).

## Ettevaatusabinõud

1. Kasutage ainult laadija originaaladapterit. Muu adapteri kasutamine võib mõjutada seadme akut negatiivselt.

2. Ärge kasutage seadet niiskes või kuumas keskkonnas.

3. Hoidke lääts puhtana.

4. Ärge võtke seadet ise lahti või parandage seda ise.

5. Järgige seadme kasutamise osas kehtivaid oma riigi seaduseid ja eeskirju. Seadme kasutamine ebaseaduslikel eesmärkidel on keelatud.

6. Töörežiimil lubatud ümbritseva õhukeskkonna temperatuur: 0...+35 °C. Hoiustamistemperatuur: +5...+45 °C. Suhteline õhuniiskus: 5–90% ilma kondensatsioonita (25 °C).



# Introduction

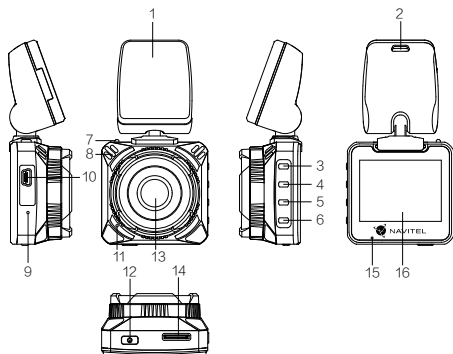
Dear Customer!

Thank you for purchasing this NAVITEL® product.

NAVITEL R600 QUAD HD is a multifunctional ultra high-definition video recorder with many functions and features that are described in this User Manual. Please read the manual carefully before using the device and keep it for future reference.

EN

## Device layout



1. Adhesive mount (3M sticker)

2. Car charger slot

3. Menu

4. Up

5. Down

6. OK

7. Mount lock

8. Speaker

9. Reset

10. Mini-USB port

11. Microphone

12. Power

13. Camera

14. microSD slot

15. Indicator

16. Display

# Specifications

EN

Processor	NOVATEK NT96660	Power	USB 2.0 DC 5V 1.5 A
Display	2"	Frequency	50 HZ/60 HZ
Lens material	4-layer glass	Battery	2*180 mAh 3.7V Rechargeable battery
Camera	OV 4689	Working current	700 mA
View angle	170°	Microphone/speaker	Supported
Recording format	MP4	Language	Czech, English, French, German, Hungarian, Polish, Russian, Slovak, Spanish
Video resolution	2560x1440 30fps		
Image format	JPG		
Image resolution	12M		
microSD card capacity	256 GB max		
USB	USB 2.0		

**Note:** the specifications may change due to upgrades.

# Buttons

Button	Functions
Power	Press and hold for 3 seconds to turn the device on or off.
Menu	Press to access the main menu. In <b>Video</b> mode, press to stop playback and return to the beginning of the video; press once more to access the main menu. In <b>Video/Photo</b> mode, press and hold to display the context menu.
Up/Down	In the main menu, press to highlight the next/previous menu item or file. In <b>Capture</b> mode, press to zoom in or out. In <b>Record</b> mode, press Up to turn the microphone on/off; press Down to lock the file (locked files cannot be deleted or overwritten).
OK	In <b>Record</b> mode, press to start recording; press again to stop. In <b>Capture</b> mode, press to take a picture. In the main menu, press to select a menu item or file.
Reset	If the device is not responding, press to reset.

## Device functions

Video	Connect the device to an external power supply and it will turn on and start recording automatically (indicated by the flashing blue light). Press the OK button to stop recording (the blue light will become steady). Press OK again to record another video. Each video will be saved automatically.
Photo	In <b>Capture</b> mode, press the OK button to take a photo. It will be saved automatically.
EN Lock file	In <b>Record</b> mode, press Down to lock the current file; a key symbol will appear on the center top of the screen. In <b>Photo/Video</b> mode, select a file, then press and hold the Menu button to access the context menu and select Lock Current. Locked files cannot be deleted or overwritten. Select Unlock Current to remove protection.
G-sensor	If the vehicle is hit by something, the DVR will automatically start record and lock the current recording.
Parking monitor	In shutdown state, if vibration is detected, the device will turn on automatically and start recording. The file will be locked. If nothing happens for over a minute, the device will shut down.
Loop recording	This setting allows saving the recording in separate files every few minutes. For example, if set to 5 minutes, 1 hour of recording will be saved as 12 five-minute fragments. If the memory card is full, all unlocked files will be overwritten in the order they were created.
Record audio	Record video with or without sound.
Battery charging	Red indicator will light up when the device is plugged into an external power supply; as the battery is charging, the red will gradually dim; red light going out means the battery is full.
Screensaver	The device can automatically shut off the screen to reduce power consumption; time interval can be set in the Screensaver menu.

# Installation

1. Stop the car engine.
2. Put the microSD card into the DVR.  
**Note:** use a high-speed microSD card (Class 6 or above); capacity should be within 8-256 GB.
3. Secure the device on the windshield with the adhesive mount.
4. Connect the car charger to the cigarette lighter socket.

5. Connect mini-USB interface to the car charger with the charger extension cord.

**Note:** charger extension cord can be placed along the edge of the windscreen.

6. Adjust the camera position; make sure the lens is facing parallel to the ground.

7. Start the engine; check whether the device is installed correctly.

**Note:** if the device is installed correctly, the indicator will glow red; the device will start up and begin recording (indicated by flashing blue light).

8. When the ignition is turned off, the device enters the standby mode.

# Precautions

1. Use only the original charger adapter. Using another adapter may negatively affect the device's battery.
2. Do not use the device in humid or hot environment.
3. Keep the lens clean.
4. Do not disassemble the device and do not perform repairs by yourself.
5. Strictly follow the laws and regulatory acts of the region where the device is used. This device can not be used for illegal purposes.
6. Permissible ambient temperature in operating mode: 0 to +35 °C. Storage temperature: +5 to +45 °C. Relative humidity: 5% to 90% without condensation (25 °C).

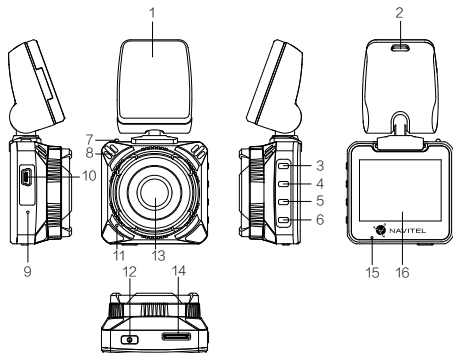
# Bevezetés

Tisztelt Ügyfelünk!

Köszönjük, hogy választása erre a NAVITEL® termékre esett.

Az NAVITEL R600 DVR QUAD HD egy többfunkciós, ultra nagy felbontású videórögzítő melynek tulajdonságait és használatát ez a kézikönyv mutatja be. Kérjük, a készülék használata előtt figyelmesen olvassa el az útmutatót és tartsa meg a későbbiekre.

## HU Eszköz elrendezése



1. Öntapadós rögzítés (matricát 3M)
2. Autóstöltő bemenet
3. Menü
4. Fel
5. Le
6. OK
7. Rögzítés biztosítása
8. Hangszór

9. Reset (visszaállítás)
10. Mini-USB slot
11. Mikrofon
12. Ki/Bekapcsoló
13. Kamera
14. microSD kártyahely
15. Jelzőfény
16. Kijelző

# Specifikációk

Processzor	NOVATEK NT96660	Tápellátás	USB 2.0 DC 5 V 1.5 A
Kijelző	2"	Frekvencia	50 HZ/ 60 HZ
Lencse típusa	4 rétegű üveg	Akkumulátor	2*180 mAh 3.7 V újratölthető akkumulátor
Kamera	OV 4689	Áramerősség	700 mA
Látószög	170°	Mikrofon / Hangszóró	támogatott
Videó formátum	MP4	Nyelv	Cseh, Angol, Francia, Lengyel, Magyar, Német, Szlovák, Orosz, Spanyol
Videó felbontás	2560x1440 30fps		
Fénykép formátum	JPG		
Fénykép felbontás	12M		
microSD kártya kapacitás	max. 256 GB		
USB	USB 2.0		

**Megjegyzés:** A műszaki adatok esetleges frissítések miatt változhatnak.

# Gombok

Gomb	Funkció
Ki/Bekapcsoló	Nyomja meg és tartsa nyomva 3 másodpercig a készülék ki-, és bekapcsolásához.
Menü	Nyomja meg a készülék főmenüjének eléréséhez. <b>Videó módban</b> nyomja meg a lejátszás leállításához és a videó elejéhez történő visszaugráshoz; nyomja meg ismét a főmenü eléréséhez. <b>Videó / Fotó módban</b> nyomja meg és tartsa lenyomva a helyi menü megjelenítéséhez.
Fel / Le	A főmenüben a gombokkal tudja kijelölni a következő / előző menüpontot vagy fájlt. <b>Pillanatkép</b> módban a gombokkal tud a képen nagyítani vagy kicsinyíteni. <b>Felvétel</b> módban a Fel gombbal tudja bekapcsolni / némítani a készülék beépített mikrofonját; a Le gombbal tudja zárolni a videófájlokat (a zárolt fájlokat nem lehet törölni, sem felülírni).
OK	<b>Felvétel</b> módban a gomb megnyomásával tudja elindítani, majd újbóli megnyomásával leállítani a videófelvételt. <b>Pillanatkép</b> módban a gombot megnyomva tud fényképet készíteni. A főmenüben a gombot megnyomva tud egy menüpontot vagy fájlt kiválasztani.
Reset	Amennyiben a készülék lefagyyna, a gomb segítségével tudja azt újra indítani.



# Funkciók

Videó	A készüléket egy külső áramforrásra csatlakoztatva automatikusan bekapcsol és megkezdi a felvételt (ezt villogó kék fény jelzi). A felvétel leállításához nyomja meg az OK gombot (a kék fény folyamatosan ég). Nyomja meg újra az OK gombot egy másik videó rögzítéséhez. Minden videó automatikusan mentésre kerül.
Fotó	Fénykép készítéséhez nyomja meg <b>Pillanatkép</b> módban az OK gombot. Az elkészített kép automatikusan mentésre kerül.
Fájl zárolása	<b>Felvétel</b> módban a le gombot megnyomva tudja az aktuális fájlt zárolni, melyet a kijelző felső részének közepén egy kulcs szimbólum jelez vissza. <b>Fotó / videó</b> módban válassza ki a zárolni kívánt fájlt, majd a menü gombot hosszan nyomva tartva, a helyi menüből válassza a Jelenlegi Zárolása opciót. A lezárt elemeket nem lehet sem törölni, sem felülírni. A zárolás eltávolításához válassza a Jelenlegi Feloldása opciót.
G-szenzor	A DVR képes nagy erősségű gyorsulás / lassulás érzékelésére, s egy esetleges baleset során automatikusan zárolja az aktuális felvételt.
Parkoló mód	Ha rezgést észlel, a kocsiban hagyott készülék automatikusan bekapcsol és megkezdi a felvételt. Minden így rögzített felvétel zárolásra kerül. Amennyiben nem történik semmi új esemény, a DVR egy perc eltével ismét kikapcsol.
Folytonos felvétel	Ez a beállítás lehetővé teszi, hogy a kamera a rögzített videóanyagot előre megadott időközönként, külön fájlokként mentse el. Ha például 5 percre van állítva, akkor egy 1 órás videót 12 külön fájlként ment el. Ha a memóriakártya megtelik, az összes nem zárolt fájl létrehozásuknak sorrendjében felülírásra kerül.
Akkumulátor töltés	Egy piros jelzőfény világít amikor a készülék külső áramforrásra van csatlakoztatva. Az akkumulátor töltöttségi szintjével arányosan halványodik a jelzőfény, az akku teljes töltöttsége esetén a piros fény kialszik.
Képernyővédő	Az energiafogyasztás csökkentése érdekében a készülék automatikusan képes kikapcsolni a kijelzőt; ennek időintervalluma a Képernyővédő menüben állítható be.

## Telepítés

1. Állítsa le a jármű motorját.

2. Helyezzen be egy microSD kártyát a készülékbe.

**Megjegyzés:** nagysebességű microSD kártyát használjon (Class 6 és felette), 8 és 256 GB közötti kapacitással.

3. A mellékelt rögzítés segítségével helyezze el a készüléket járműve szélvédőjén.

4. Csatlakoztassa az autós töltőt a cigarettagyújtóba.

5. Csatlakoztassa a töltő mini-USB portjába a hosszabbító kábelt.

**HU**

**Megjegyzés:** javasoljuk, hogy a hosszabbító kábelt a jármű szélvédőjének szélein vezesse az eszközhöz.

6. Állítsa be a kamera helyzetét; győződjön meg róla, hogy a lencse a talajjal párhuzamos.

7. Indítsa be a motort; győződjön meg róla, hogy az eszköz megfelelően van e rögzítve, illetve csatlakoztatva.

**Megjegyzés:** a helyes csatlakoztatást a készülék piros fényel jelzi, melyet követően automatikusan bekapcsol és megkezdi a felvételt (amit villogó kék fény jelez).

8. Ha a gyújtás ki van kapcsolva, a készülék készenléti állapotban van.

## Óvintézkedések

1. A készülékhez adott, speciális adaptert használja, mivel más töltő helyrehozhatatlan károkat okozhat az eszközben.

2. Ne használja a készüléket extrém párás és meleg környezetben.

3. Tartsa tisztán a lencsét.

4. A készüléket szétszerelni tilos és veszélyes.

5. Szigorúan tartsa be a vonatkozó (nemzeti) törvényeket. A készülék nem használható illegális célokra!

6. A készülék megengedett üzemi, környezeti hőmérséklete: 0 ... +35 °C. Tárolási hőmérséklet: +5 és +45 között. Relatív páratartalom: 5-90% páralecsapódás nélkül (25 °C).

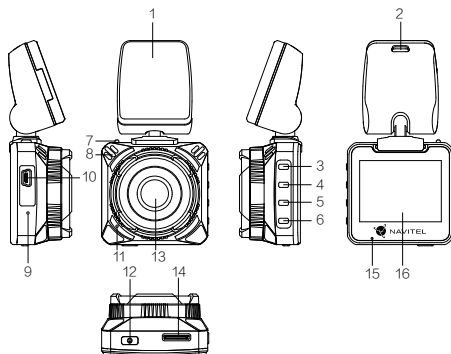
# Įvadas

Gerbiamas, Kliente!

Dėkojame, kad įsigijote NAVITEL® įrenginį.

NAVITEL R600 QUAD HD yra daugiavandis ultra aukštos raiškos DVR įrenginys su daugybe funkcijų ir savybių, aprašytų šioje naudotojo instrukcijoje. Prieš naudodami įrenginį, atidžiai perskaitykite instrukciją ir ją išsaugokite, jei reikėtų peržiūrėti ateityje.

## Įrenginio išdėstymas



- |                                    |                             |
|------------------------------------|-----------------------------|
| 1. Lipnus pagrindas                | 9. Atkurti                  |
| 2. Automobilinio įkroviklio lizdas | 10. Mini-USB lizdas         |
| 3. Meniu                           | 11. Mikrofonas              |
| 4. Aukštyn                         | 12. Galia                   |
| 5. Žemyn                           | 13. Kamera                  |
| 6. Gerai                           | 14. microSD kortelės lizdas |
| 7. Pagrindo užraktas               | 15. Indikatorius            |
| 8. Garsiakalbis                    | 16. Ekranas                 |

## Specifikacijos

Procesorius	NOVATEK NT96660	Galia	USB 2.0 DC 5V 1.5 A
Ekranas	2"	Dažnis	50 HZ/ 60 HZ
Objektyvo tipas	4-sluoksnis stiklo	Baterija	2*180 mAh 3.7 V įkraunama baterija
Kamera	OV 4689	Darbinė srovė	700 mA
Peržiūros kampas	170°	Mikrofonas/garsiakalbis	Palaikoma
Įrašymo formatas	MP4	Kalba	Čekų, anglų, prancūzų, vokiečių, lenkų, rusų, slovakų, ispanų, vengrų
Vaizdo raiška	2560x1440 30fps		
Vaizdo formatas	JPG		
Vaizdo raiška	12M		
microSD kortelės talpa	256 GB maks.		
USB	USB 2.0		

**Pastaba:** specifikacijos gali keistis atlikus atnaujinimus.

# Mygtukai

Mygtukas	Funkcijos
Galia	Palaikykite nuspaudę mygtuką 3 sekundes, kad įjungtumėte arba išjungtumėte įrenginį.
Menui	Paspauskite mygtuką, kad įjungtumėte pagrindinį meniu. <b>Vaizdo režimu</b> paspauskite šį mygtuką, kad sustabdytumėte atkūrimą ir grįžtumėte į vaizdo įrašo pradžią; norėdami patekti į pagrindinį meniu, paspauskite šį mygtuką dar kartą. <b>Vaizdo įrašų / nuotraukų</b> režimu palaikykite nuspaudę šį mygtuką, kad peržiūrėtumėte kontekstinį meniu.
Aukštyn / Žemyn	Pagrindiniame meniu paspauskite mygtuką, kad pažymėtumėte kitą / ankstesnį meniu punktą ar failą. Paspauskite šį mygtuką <b>fotografavimo</b> režimu, kad padidintumėte arba sumažintumėte mastelį. <b>Įrašymo</b> režimu paspauskite mygtuką „Up“ (aukštyn), kad įjungtumėte / išjungtumėte mikrofoną; paspauskite „Down“ (žemyn) mygtuką, norėdami užrakinti failą (užrakintų failų negalima pašalinti ar perrašyti).
Gerei	Paspauskite šį mygtuką įrašymo režimu, kad paleistumėte įrašymą; norėdami sustabdyti, dar kartą paspauskite mygtuką. Paspauskite šį mygtuką fotografavimo režimu, kad galėtumėte fotografuoti. Pagrindiniame meniu paspauskite mygtuką, kad pasirinktumėte meniu punktą ar failą.
Paleisti iš naujo	Jei įrenginys nereaguoja, paspauskite mygtuką, kad iš naujo paleistumėte įrenginį

## Įrenginio funkcijos

Vaizdo įrašas	Įrenginį prijungus prie išorinio maitinimo šaltinio, automatiškai įsijungia įrašymas (mirksi mėlyna indikatorius lemputė). Paspauskite mygtuką „OK“ (gerai), kad sustabdytumėte įrašymą (mėlyna indikatorius aus lemputė nustos mirksėti). Dar kartą paspauskite „OK“ (gerai), kad įrašytumėte kitą vaizdo įrašą. Visi vaizdo įrašai išsaugomi automatiškai.
Nuotrauka	Norėdami fotografuoti, <b>fotografavimo</b> režimu paspauskite „OK“ (gerai) mygtuką. Nuotrauka išsaugoma automatiškai.
Užrakto failas	<b>Vaizdo įrašymo</b> režimu paspauskite „Down“ (žemyn) mygtuką, kad apsaugotumėte dabartinį įrašą. Ekranu apačioje atsiras rakto simbolis. Atkūrimo režimu pasirinkite failą, paspauskite „Menu“ (meniu) mygtuką ir pasirinkite „Protect“ (apsaugoti). Tada paspauskite „LockCurrent“ (užrakinti esamą įrašą) arba „LockAll“ (užrakinti viską) mygtuką. Apsaugotų failų negalima pašalinti arba perrašyti. Norėdami pašalinti apsaugą, pasirinkite „UnlockCurrent“ (atrankinti esamą įrašą) / „UnlockAll“ (atrankinti viską).
G jutiklis	Transporto priemonei į kažką atsitrenkus, DVR automatiškai užrakins dabartinį vaizdo įrašą.
Parkavimo monitorius	Aptikus vibravimą, kai įrenginys yra išjungtas, jis automatiškai įsijungs ir paleis įrašymą. Failas bus užrakintas. Jei nieko nevyksta vieną minutę, įrenginys išsijungs.
Ciklinis įrašymas	Šis nustatymas leidžia išsaugoti įrašą atskirais failais kas kelias minutes. Pavyzdžiui, nustačius 5 minučių ciklą, 1 valandos filmuota medžiaga bus išsaugota kaip 12 penkių minučių fragmentų. Jei atminties kortelė užpildyta, visi neapsaugoti failai bus perrašyti tokia tvarka, kokia jie buvo sukurti.
Garso įrašymas	Vaizdo įrašymas su arba be garso.
Baterijos įkrovimas	Įrenginį prijungus prie išorinio maitinimo šaltinio, užsidega raudona indikatorius lemputė; įkraunant bateriją, raudona indikatorius lemputė, palaipsiui gęsta; išsijungusi raudona indikatorius lemputė rodo, kad baterija yra visiškai įkrauta.
Ekranu užsklanda	Įrenginys gali automatiškai išjungti ekraną, kad būtų sumažintas energijos suvartojimas; laiko intervalą galima nustatyti ekranu užsklandos meniu.

# Montavimas

1. Išjunkite automobilio variklį.
2. Įdėkite microSD kortelę į DVR.

**Pastaba:** naudokite didelės spartos SD kortelę (6 ar aukštesnės klasės); 8-256 GB galingumo.

3. Įrenginį pritvirtinkite prie priekinio stiklo, naudodami laikiklį.
4. Automobilinį įkroviklį prijunkite prie cigarečių degiklio lizdo.
5. Mini-USB sąsają prijunkite prie automobilinio įkroviklio, naudodami įkroviklio ilginamąjį laidą.

**Pastaba:** įkroviklio ilginamasis laidas gali būti pritvirtintas prie priekinio stiklo krašto.

6. Nustatykite kameros padėtį; patikrinkite, ar objektyvas yra nukreiptas lygiagrečiai žemei.
7. Paleiskite variklį; patikrinkite, ar įrenginys yra tinkamai sumontuotas.

**Pastaba:** tinkamai sumontavus įrenginį, šviečia raudona indikatoriaus lemputė; įrenginys paleis ir pradės įrašymą (mirksi mėlyna indikatoriaus lemputė).

8. Kai uždegimas yra išjungtas, prietaisas veikia laukimo režimu.

# Atsargumo priemonės

1. Naudokite originalų įkroviklio adapterį. Priešingu atveju, galite sugadinti įrenginio bateriją.
2. Nenaudokite įrenginio drėgnoje ar karštoje aplinkoje.
3. Stebėkite, kad objektyvas būtų švarus.
4. Įrenginio neardykite ir neremontuokite patys.
5. Griežtai laikykitės regiono, kuriame įrenginys yra naudojamas, įstatymų ir tesės aktų. Šis įrenginys negali būti naudojamas neteisėtais tikslais.
6. Leidžiama darbinė temperatūra: nuo 0 iki +35 °C. Laikymo temperatūra: nuo +5 iki +45 °C. Santykinė drėgmė: nuo 5 % iki 90 % be kondensato (25 °C).

## levads

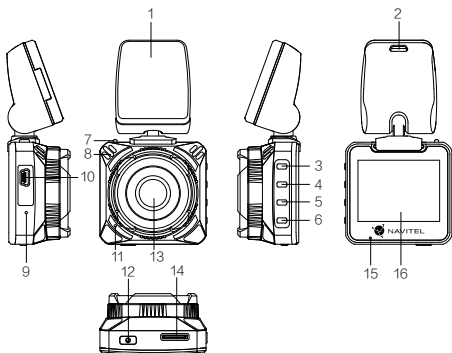
Cienītais klient!

Paldies, ka iegādājāties šo NAVITEL® produktu.

NAVITEL R600 QUAD HD ir daudzfunkcionāls ultra augstas izšķirtspējas digitālais videoierakstītājs (DVI) ar daudzām funkcijām un iespējām, kuras ir aprakstītas šajā lietotāja rokasgrāmatā. Lūdzu, pirms ierīces lietošanas rūpīgi izlasiet rokasgrāmatu un saglabājiet to turpmākām atsaucēm.

## Ierīces izkārtojums

LV



- |                               |                          |
|-------------------------------|--------------------------|
| 1. Pašlīmējošais stiprinājums | 9. Atiestatīšanas poga   |
| 2. Auto lādētāja ports        | 10. Mini-USB ports       |
| 3. Izvēlne                    | 11. Mikrofons            |
| 4. Uz augšu                   | 12. Ieslēgšanas poga     |
| 5. Uz leju                    | 13. Kamera               |
| 6. OK                         | 14. microSD kartes slots |
| 7. Stiprinājuma fiksators     | 15. Indikators           |
| 8. Skajrunis                  | 16. Displejs             |



## Specifikācijas

Procesors	NOVATEK NT96660	USB	USB 2.0
Displejs	2"	Jauda	USB 2.0 DC 5 V 1.5 A
Objektīva tips	4-kārtīgs stikls	Frekvence	50 HZ/60 HZ
Kamera	OV 4689	Baterija	2*180 mAh 3.7 V atkārtoti uzlādējama baterija
Skata leņķis	170°	Darba strāva	700 mA
Video formāts	MP4	Mikrofons/skaļrunis	atbalstīts
Video izšķirtspēja	2560x1440 30fps	Valoda	čehu, angļu, franču, vācu, poļu, krievu, slovāku, spāņu, latviešu, lietuviešu, igauņu
Attēlu formāts	JPG		
Attēlu izšķirtspēja	12M		
SD kartes ietilpība	256 GB maks.		

**Piezīme:** šīs specifikācijas var mainīties jauninājumu rezultātā.

## Pogas

Poga	Funkcijas
Ieslēgšanas poga	Nospiediet un paturiet 3 sekundes, lai ieslēgtu/izslēgtu ierīci.
Izvēlne	Nospiediet, lai atvērtu galveno izvēlni. <b>Video režīmā</b> nospiediet, lai apturētu atskaņošanu un atgrieztos uz video sākumu. Nospiediet vēlreiz, lai atvērtu galveno izvēlni. Nospiediet un turiet <b>filmēšanas/attēlu uzņemšanas</b> režīmā, lai atvērtu kontekstizvēlni.
Uz augšu/uz leju	Nospiediet galvenajā izvēlnē, lai iezīmētu iepriekšējo/nākamo elementu vai datni. Nospiediet <b>attēlu uzņemšanas</b> režīmā, lai tuvinātu vai tālinātu. <b>Video ierakstīšanas</b> režīmā nospiediet „uz augšu”, lai ieslēgtu/izslēgtu mikrofonu. Nospiediet „uz leju”, lai slēgtu datni (slēgtās datnes nevar izdzēst vai pārrakstīt).
OK	Nospiediet video ierakstīšanas režīmā, lai sāktu ierakstīšanu. Nospiediet vēlreiz, lai pārtrauktu ierakstīšanu. Nospiediet attēlu uzņemšanas režīmā, lai uzņemtu attēlu. Nospiediet galvenajā izvēlnē, lai izvēlētos izvēlnes elementu vai datni.
Atiestatīšanas poga	Ja ierīce nereaģē, nospiediet, lai atiestatītu to.

# Ierīces funkcijas

Video	Pievienojiet ierīci ārējam barošanas avotam, un tā automātiski sāks ierakstīt (par to liecinās zila mirgojoša lampiņa). Nospiediet OK, lai pārtrauktu ierakstīšanu (zilā gaismiņa pārstās mirgot). Nospiediet OK vēlreiz, lai ierakstītu jaunu video. Visi video automātiski tiek saglabāti.
Attēlu uzņemšana	<b>Attēlu uzņemšanas</b> režīmā nospiediet OK, lai uzņemtu attēlu. Tas tiks automātiski saglabāts.
Datņu slēgšana	<b>Video ierakstīšanas</b> režīmā nospiediet pogu „uz leju”, lai aizsargātu pašreizējo ierakstu. Ekrāna apakšā parādīsies atslēgas simbols. Atskaņošanas režīmā izvēlieties datni, nospiediet izvēlnes pogu un izvēlieties „Aizsargāt”, tad izvēlieties „Slēgt pašreizējo” vai „Slēgt visus”. Aizsargātās datnes nevar izdzēst vai pārrakstīt. Izvēlieties „Atslēgt pašreizējo”/„Atslēgt visus”, lai noņemtu aizsardzību.
G sensors	Transportlīdzeklim ar kaut ko saduroties, DVI automātiski slēgs konkrēto video.
Uzraudzība stāvēšanas laikā	Konstatējot vibrāciju izslēgtā stāvoklī, ierīce automātiski ieslēgsies un sāks ierakstīt. Šī datne tiks slēgta. Ja minūtes laikā nekas nenotiks, ierīce izslēgsies.
Nepārtrauktā ierakstīšana	Šis iestatījums ļauj saglabāt ierakstu atsevišķos failos ik pēc dažām minūtēm. Piemēram, iestatot uz 5 minūtēm, vienu stundas garš videomateriāls tiks saglabāts divpadsmit 5 minūšu garos fragmentos. Ja atmiņas karte būs pilna, visas neaizsargātās datnes tiks pārrakstītas tādā secībā, kādā tās tika izveidotas.
Audio ierakstīšana	Ierakstiet video ar vai bez skaņas.
Baterijas lādēšana	Pievienojot ierīci ārējam barošanas avotam, iedegsies sarkana gaismiņa. Baterijai lādējoties, sarkanā gaismiņa kļūs arvien blāvāka. Kad baterija būs uzlādēta, sarkanā gaismiņa nodzīsīs.
Ekrānsaudzētājs	Ierīce var automātiski izslēgt ekrānu, lai taupītu enerģiju. Laika intervālu var iestatīt ekrānsaudzētāja izvēlnē.

## Uzstādīšana

1. Izslēdziet automobiļa dzinēju.

2. Ielieciet microSD karti DVI.

**Piezīme:** izmantojiet ātru SD karti (sestā vai augstāka klase) ar 8-256 GB ietilpību.

3. Piestipriniet ierīci pie vējstikla, izmantojot kronšteinu.

4. Pievienojiet automobiļa lādētāju pie piepīpētāja ligzdas.

5. Pievienojiet mini-USB saskarni automobiļa lādētājam, izmantojot lādētāja pagarinātāju.

**Piezīme:** lādētāja pagarinātāju varat novietot gar vējstiklu.

6. Pielāgojiet kameras pozīciju un pārlicinieties, ka lēca ir paralēli zemei.

7. Ieslēdziet dzinēju un pārbaudiet, vai ierīce ir uzstādīta pareizi.

**Piezīme:** ja ierīce būs uzstādīta pareizi, spīdēs sarkanā indikatora gaismīņa. Ierīce ieslēgsies un sāks ierakstīt (par to liecinās mirgojoša zila gaismīņa).

8. Kad aizdedze ir izslēgta, ierīce ir gaidīšanas režīmā.

## Piesardzības pasākumi

1. Izmantojiet tikai oriģinālo lādētāja adapteri. Cita adaptera izmantošana var negatīvi ietekmēt ierīces bateriju.

2. Nelietojiet ierīci mitros vai karstos apstākļos.

3. Pieraugiet, lai lēca būtu tīra.

4. Neizjauciet ierīci un neveiciet patvaļīgu remontu.

5. Rūpīgi ievērojiet ierīces lietošanas reģionā spēkā esošos likumus un normatīvos aktus. Šo ierīci nedrīkst izmantot pretlikumīgos nolūkos.

6. Pieļaujamā apkārtējās vides temperatūra darbošanās laikā no 0 līdz +35 °C. Glabāšanas temperatūra no +5 līdz +45 °C. Relatīvais mitrums: no 5 % līdz 90 % bez kondensācijas (25 °C).

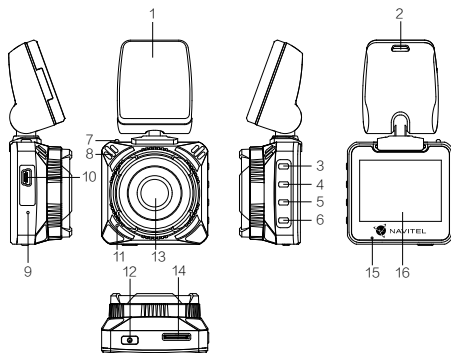
# Wstęp

Drogi kliencie!

Dziękujemy za zakup produktu firmy NAVITEL®.

NAVITEL R600 QUAD HD to wielofunkcyjny rejestrator o ultra wysokiej rozdzielczości. Wszystkie funkcje i cechy urządzenia opisane są w poniższej instrukcji obsługi. Prosimy zapoznać się z instrukcją i zachować ją na przyszłość.

## Wygląd Zewnętrzny



1. Uchwyt (3M nalepka)

2. Gniazdo ładowarki

3. Menu

4. Góra

5. Dół

6. OK

7. Suwak odblokowujący

8. Głośnik

9. Reset

10. Gniazdo mini-USB

11. Mikrofon

12. Włacznik

13. Obiektyw

14. Slot microSD

15. Dioda

16. Wyświetlacz

## Parametry techniczne

Procesor	NOVATEK NT96660	USB	USB 2.0
Wyświetlacz	2"	Moc	USB 2.0 DC 5 V 1.5 A
Rodzaj soczewki	4-warstwowe szkło	Częstotliwość	50 HZ/60 HZ
Aparat	OV 4689	Bateria	Akumulator 2*180 mAh 3.7 V
Kąt nagrywania	170°	Zasilacz	700 mA
Format nagrywania	MP4	Mikrofon/głośnik	Obsługiwany
Rozdzielczość wideo	2560x1440 30fps	Język	Angielski, czeski, francuski, hiszpański, niemiecki, polski, rosyjski, słowacki, węgierski
Format zdjęcia	JPG		
Rozdzielczość zdjęcia	12M		
Pojemność karty microSD	256 GB max		

**Uwaga:** specyfikacje mogą ulec zmianie ze względu na rozbudowę.

# Przyciski

Przycisk	Funkcje
Włącznik	Naciśnij i przytrzymaj przez 3 sekundy, aby włączyć lub wyłączyć urządzenie.
Menu	Naciśnij, aby uzyskać dostęp do menu głównego. W trybie <b>Wideo</b> , naciśnij, aby zatrzymać odtwarzanie i powrócić do początku filmu; naciśnij jeszcze raz, aby przejść do Menu głównego. W trybie <b>Wideo/Zdjęcia</b> naciśnij i przytrzymaj, aby wyświetlić menu kontekstowe.
Góra/Dół	W menu głównym, naciśnij, aby podświetlić następny/poprzedni element menu lub plik. W trybie <b>Kamera</b> naciśnij Góra, aby wyciszyć/wyłączyć mikrofon; naciśnij Dół, aby zablokować plik (zablokowane pliki nie mogą być usunięte lub zastąpione). W trybie <b>Aparat</b> naciśnij, aby powiększyć lub pomniejszyć.
OK	W trybie <b>Kamera</b> naciśnij, aby rozpocząć nagrywanie, naciśnij ponownie, aby zatrzymać. W trybie <b>Aparat</b> naciśnij, aby zrobić zdjęcie. W menu głównym naciśnij, aby wybrać pozycję menu lub plik.
Reset	Jeśli urządzenie nie reaguje, naciśnij, aby je zrestartować.

## Funkcje urządzenia

Wideo	Podłącz urządzenie do zewnętrznego źródła zasilania, a nagrywanie rozpocznie się automatycznie (migające niebieskie światło). Naciśnij OK, aby zakończyć nagrywanie (stałe niebieskie światło). Ponownie naciśnij OK, aby nagrać kolejny film. Każdy film zostanie zapisany automatycznie.
Zdjęcie	Naciśnij OK, aby zrobić zdjęcie, zostanie ono zapisane automatycznie.
Plik chroniony	W trybie <b>Kamera</b> naciśnij Dół, aby zablokować bieżący plik, symbol klucza pojawi się na środku górnej części ekranu. W trybie <b>Wideo/Zdjęcia</b> wybierz plik, naciśnij i przytrzymaj Menu i wybierz Zablokuj bieżący lub Zablokuj wszystko. Zablokowane pliki nie mogą być usunięte lub zastąpione. Wybierz Odblokuj bieżący lub Odblokuj wszystko aby usunąć ochronę.
G-sensor	Jeżeli pojazd zostanie uderzony, rejestrator automatycznie zablokuje bieżący film.
Tryb parkingowy	W przypadku wykrycia drgań kiedy urządzenie jest wyłączone, włączy się ono automatycznie i rozpocznie nagrywanie. Plik zostanie zablokowany. Jeśli przez ponad minutę nic się nie dzieje, urządzenie wyłączy się.
<b>PL</b> Nagrywanie w pętli	To ustawienie pozwala na automatyczne zapisywanie plików wideo co kilka minut. Na przykład, jeśli jest ustawiony na 5 minut, jedna godzina nagrania zostaną zapisane jako dwanaście 5-minutowych fragmentów. Jeśli karta pamięci jest pełna, wszystkie niechronione (odblokowane) pliki zostaną zastąpione w kolejności w jakiej zostały nagrane.
Nagraj dźwięk	Ta funkcja umożliwia nagrywanie wideo z dźwiękiem lub bez.
Ładowanie baterii	Czerwony wskaźnik baterii świeci się, gdy urządzenie podłączone jest do zewnętrznego źródła zasilania; gdy bateria jest rozładowana czerwony wskaźnik będzie się stopniowo przyciemniał; czerwone światło oznacza, że bateria jest pełna.
Wygaszacz ekranu	Urządzenie może automatycznie wyłączyć ekran, aby zmniejszyć zużycie energii. Przedział czasu można ustawić w Menu > Wygaszacz ekranu.



# Instalacja

1. Wyłącz silnik.
2. Włóż kartę microSD do rejestratora.
- Uwaga:** użyj karty microSD o wysokiej prędkości (powyżej Class 6); pojemność powinna mieścić się w przedziale 8-256 GB.
3. Zabezpiecz uchwytem urządzenie na przedniej szybie.
4. Podłącz ładowarkę samochodową do gniazda zapalniczki.
5. Podłącz złącze mini-USB do ładowarki samochodowej za pomocą przedłużacza ładowarki.

**Uwaga:** przedłużacz ładowarki może być umieszczony wzdłuż krawędzi szyby.

6. Reguluj położenie kamery i upewnij się, że obiektyw jest skierowany równoległe do ziemi.
7. Uruchom silnik; sprawdź czy urządzenie jest prawidłowo zainstalowane.

**Uwaga:** jeśli urządzenie jest prawidłowo zainstalowane wskaźnik będzie świecić się na czerwono, urządzenie uruchomi się i rozpocznie nagrywanie (wskazane przez migające niebieskie światło).

8. Po wyłączeniu zapłonu, urządzenie przechodzi w tryb standby.

## Środki ostrożności

1. Korzystaj wyłącznie z oryginalnej ładowarki. Używanie innego adaptera może negatywnie wpłynąć na działanie baterii.
2. Nie korzystaj z urządzenia w wilgotnym i gorącym środowisku.
3. Utrzymuj obiektyw w czystości.
4. Nie wolno rozmontowywać urządzenia oraz samodzielnie go naprawiać.
5. Należy ściśle przestrzegać prawa oraz aktów regulacyjnych w regionie, w którym urządzenie jest używane. Urządzenie nie może być wykorzystywane do celów niezgodnych z prawem.
6. Dopuszczalna temperatura otoczenia w trybie pracy urządzenia: od 0 do +35 °C. Temperatura przechowywania: od +5 do +45 °C. Względna wilgotność: od 5% do 90% bez kondensacji (25 °C).

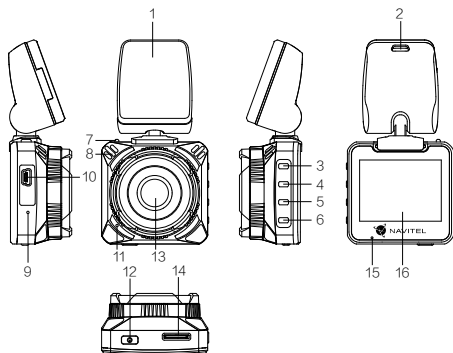
# Introducere

Dragă client,

Îți mulțumim că ai achiziționat acest produs NAVITEL®.

NAVITEL R600 QUAD HD este un DVR multifuncțional, ultra high-definition, cu multe funcții și funcționalități descrise în acest manual de utilizator. Te rugăm să citești manualul cu atenție înainte să folosești dispozitivul și păstrează-l pentru referințe viitoare.

## Prezentare dispozitiv



- |                                   |                       |
|-----------------------------------|-----------------------|
| 1. Montare cu adeziv (Sticker 3M) | 9. Resetare           |
| 2. Încărcător mașină              | 10. Port mini-USB     |
| 3. Meniu                          | 11. Microfon          |
| 4. Buton Up                       | 12. Buton Power       |
| 5. Buton Down                     | 13. Cameră            |
| 6. Buton OK                       | 14. Slot card microSD |
| 7. Montare sigură                 | 15. Indicator         |
| 8. Difuzor                        | 16. Ecran             |

## Specificații

Procesor	NOVATEK NT96660	USB	USB 2.0
Afișaj/ecran	2"	Alimentare	USB 2.0 DC 5 V 1.5 A
Tip lentilă	sticlă cu patru straturi	Frecvență	50 Hz/60 Hz
Cameră	OV 4689	Baterie	2*180 mAh 3.7 V
Unghi de vizualizare	170°	Curent	700 mA
Format înregistrare	MP4	Microfon/difuzor	în dotare
Rezoluție video	2560x1440 30fps	Limbă	Engleză, maghiară, spaniolă, germană, poloneză, rusă, slovacă, franceză, cehă
Format imagine	JPG		
Rezoluție imagine	12M		
Capacitate card microSD	256 GB max.		

**Notă:** specificațiile se pot modifica datorită actualizărilor.

## Butoane

Buton	Funcții
Power	Ține apăsat trei secunde pentru a porni/opri dispozitivul.
Meniu	<p>Apasă pentru a accesa meniul principal. În modul <b>Video</b>, apasă pentru a opri playbackul și pentru a reveni la începutul video-ului.</p> <p>Apasă încă o dată pentru a accesa meniul principal. În modul <b>Video/Foto</b>, ține apăsat pentru a afișa meniul specific.</p>
Up/Down	<p>În meniul principal, apasă pentru a evidenția o funcție sau un fișier precedent/următor.</p> <p>În modul <b>Foto</b>, apasă pentru a mări sau micșora imaginea. În modul <b>Video</b>, apasă Up pentru a pune/a scoate microfonul de pe mut. Apasă Down pentru a bloca fișierul, astfel încât să nu fie șters sau suprascris.</p>
OK	<p>În modul <b>Video</b>, apasă pentru a începe înregistrarea. Apasă încă o dată pentru a o opri.</p> <p>În modul <b>Foto</b>, apasă pentru a face o poză. În meniul principal, apasă pentru a face o selecție.</p>
Reset	Dacă dispozitivul nu răspunde, apasă pentru a-l reseta.

## Funcții dispozitiv

Video	Conectează dispozitivul la o sursă externă de energie și va începe să înregistreze automat. Apasă butonul OK pentru a opri înregistrarea. Apasă OK din nou pentru a înregistra alt video. Fiecare video va fi salvat automat.
Foto	În modul <b>Video Record</b> , apasă butonul Meniu pentru a intra în <b>Foto</b> , apoi apasă OK pentru a face o poză (va fi salvată automat).
Playback	Apăsați butonul de alimentare pentru a intra în modul <b>Redare</b> (în modul <b>Video record</b> apăsați butonul Meniu de două ori); Apăsați butoanele Sus și Jos pentru a selecta un fișier; Apăsați butonul OK pentru a reda un fișier.
Blocare fișier	În modul <b>Playback</b> , selectează un fișier, apasă pe Meniu și selectează Protect, apoi Lock Current sau Lock All. Selectează Unloc Current/Unlock All pentru a înlătura protecția.
G-sensor	Dacă automobilul este lovit, DVR-ul va bloca automat video-ul curent. Un simbol cu cheie va apărea în partea superioară a ecranului.
Monitor parcare	În modul de închidere, dacă este detectată o vibrație, dispozitivul va porni automat și va începe să înregistreze. Fișierul va fi protejat/blocat. Dacă nu se întâmplă nimic mai mult de un minut, se va închide.
Înregistrare în buclă	Această setare vă permite să salvați înregistrarea în fișiere separate la fiecare câteva minute. De exemplu, dacă setați 60 de secunde, 10 minute de înregistrare vor fi salvate ca 10 fragmente de un minut. Dacă cardul de memorie este plin, toate fișierele neprotejate vor fi suprascrise în ordinea în care au fost create.
Record audio	Înregistrează video cu/fără sunet.
Baterie	Indicatorul roșu se aprinde când dispozitivul este conectat la o sursă de energie. Pe măsură ce bateria se încarcă, lumina roșie se diminuează. Când se stinge, înseamnă că bateria e plină.
Screen Saver	Dispozitivul poate stinge automat ecranul pentru a reduce consumul de energie. Intervalul de timp poate fi setat din meniul Screen Saver.

## Instalarea DVR-ului

1. Puneți cardul microSD în DVR. Utilizați o cartelă SD de mare viteză (clasa 6 sau mai mare); Capacitatea ar trebui să fie de 8-256 GB.
  2. Asigurați dispozitivul pe parbriz cu ajutorul suportului.
  3. Conectați încărcătorul auto la priza brichetei.
  4. Conectați interfața mini-USB la încărcătorul auto cu cablul prelungitor al încărcătorului.
  5. Reglați poziția camerei.
  6. Porniți motorul; Verificați dacă dispozitivul este instalat corect.
- Notă:** dacă dispozitivul este instalat corect, indicatorul va fi roșu; dispozitivul va porni și va începe înregistrarea (indicată de lumina albastră intermitentă).
7. Când aprindere este oprit, dispozitiv se află în modul standby (asteptare).

## Atenție

1. Utilizați numai adaptorul original pentru încărcător. Folosirea unui alt adaptor poate afecta negativ bateria dispozitivului.
2. Nu utilizați dispozitivul în medii umede sau fierbinți.
3. Mențineți obiectivul curat.
4. Nu dezamblați aparatul și nu efectuați reparații.
5. Respectați cu strictețe legile și actele normative din regiunea în care este utilizat aparatul. Acest dispozitiv nu poate fi utilizat în scopuri ilegale.
6. Temperaturile ambientale în modul de operare trebuie să fie între 0 și +35 de grade Celsius. Pentru spațiul de depozitare între +5 și +45 de grade. Umiditate relativă: între 5% și 90%, fără condensare (25 °C).

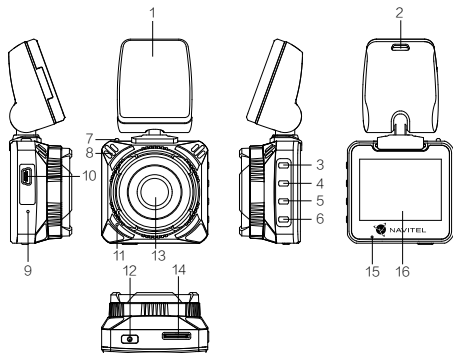
# Введение

Уважаемый покупатель!

Благодарим Вас за приобретение продукта компании NAVITEL®.

NAVITEL R600 QUAD HD – многофункциональный видеорегистратор с ультра-высоким качеством видео- и фотосъемки, а также множеством дополнительных функций, описанных в данном Руководстве пользователя. Внимательно прочитайте руководство перед использованием устройства и сохраните его для будущего использования.

## Внешний вид устройства



1. Клейкое крепление 3М
2. Разъем зарядного устройства
3. Меню
4. Вверх
5. Вниз
6. ОК
7. Фиксатор
8. Динамик

9. Сброс
10. Разъем mini-USB
11. Микрофон
12. Вкл./выкл.
13. Камера
14. Слот microSD
15. Индикатор состояния
16. Дисплей

## Технические характеристики

Процессор	NOVATEK NT96660	USB	USB 2.0
Дисплей	2"	Питание	USB 2.0 DC 5 В 1.5 А
Линза	4-слойное стекло	Частота	50 Гц/60 Гц
Камера	OV 4689	Аккумулятор	2*180 мАч 3.7 В
Угол обзора	170°	Рабочий ток	700 мА
Формат видео	MP4	Микрофон/динамик	Поддерживаются
Разрешение видео	2560x1440 30 к/с	Языки	Английский, венгерский, испанский, немецкий, польский, русский, словацкий, французский, чешский
Формат изображения	JPG		
Разрешение изображения	12М		
Объем microSD-карты	до 256 ГБ		

RU

**Примечание:** технические характеристики могут меняться в результате обновлений.



## Кнопки

Кнопка	Функции
Вкл./выкл.	Нажмите и удерживайте 3 секунды для включения/выключения устройства.
Меню	<p>Нажмите, чтобы попасть в главное меню.</p> <p>В режиме <b>Видео</b>, нажмите чтобы остановить воспроизведение и вернуться в начало записи. Нажмите еще раз, чтобы попасть в главное меню.</p> <p>В режиме <b>Фото/Видео</b>, нажмите и удерживайте для отображения контекстного меню.</p>
Вверх/Вниз	<p>В меню, нажмите, чтобы выбрать предыдущий/следующий файл или пункт меню.</p> <p>В режиме <b>Съемки</b>, нажмите, чтобы приблизить или отдалить картинку.</p> <p>В режиме <b>Записи</b>, нажмите Вверх для включения/выключения микрофона, Вниз – для защиты файла видеозаписи (защищенные файлы не могут быть удалены или перезаписаны).</p>
ОК	<p>В режиме <b>Записи</b>, нажмите, чтобы начать запись. Нажмите еще раз для остановки записи.</p> <p>В режиме <b>Съемки</b>, нажмите, чтобы сделать фотографию.</p> <p>В меню, нажмите для выбора пункта меню или файла.</p>
Сброс	Если устройство не отвечает, нажмите для сброса.

## Функции устройства

Видеозапись	При подключении к источнику питания устройство включится и начнет запись автоматически (при этом мигает синий индикатор). Чтобы остановить запись нажмите ОК (синий индикатор будет гореть непрерывно). Для записи нового видео нажмите ОК еще раз. Каждое видео автоматически сохраняется.
Фотосъемка	В режиме <b>Съемка</b> , нажмите ОК, чтобы сделать снимок. Он будет сохранен автоматически.
Защита файла	В режиме <b>Запись</b> , нажмите кнопку Вниз, чтобы защитить текущий файл. Символ ключа появится вверху экрана. В режиме <b>Фото/Видео</b> , выберите файл, затем нажмите и удерживайте Меню для вызова контекстного меню, далее выберите «Заблокировать этот/все файлы». Защищенные файлы не могут быть удалены или перезаписаны. Для разблокировки выберите «Разблокировать этот/все файлы».
G-сенсор	В случае толчка или удара устройство автоматически начнет запись и защитит текущую запись.
Режим парковки	Если, находясь в выключенном состоянии, устройство зафиксирует вибрацию, оно автоматически включится и начнет запись. Файл записи будет заблокирован. Если ничего не будет происходить в течение минуты, устройство выключится.
Циклическая запись	Эта функция позволяет сохранять видеозапись как набор файлов определенной длительности. Например, при длительности 5 минут, час видеозаписи будет сохранен как 12 пятиминутных фрагментов. Если на карте закончится место, незащищенные файлы будут перезаписаны в том порядке, в котором они были созданы.
RU Запись аудио	Данная функция позволяет сделать запись видео со звуком или без звука.
Заряд батареи	При подключении устройства к источнику внешнего питания загорится красный индикатор. По мере заполнения батареи красный свет будет тускнеть. Когда батарея будет полностью заряжена, красный индикатор погаснет.
Автоматическое выключение экрана	В меню настроек можно настроить временной интервал автоматического выключения экрана.

## Установка

1. Заглушите двигатель.
2. Вставьте microSD-карту в соответствующий слот видеорегистратора.

**Примечание:** используйте высокоскоростную (Class 6 и выше) карту емкостью 8-256 Гб.

3. Закрепите устройство на лобовом стекле при помощи держателя.
4. Подключите зарядное устройство (ЗУ) к гнезду прикуривателя.
5. Подключите ЗУ к устройству через разъем mini-USB.

**Примечание:** кабель можно расположить по краю лобового стекла.

6. Убедитесь, что камера расположена правильно. Объектив должен быть направлен параллельно земле.
7. Заведите двигатель, убедитесь, что устройство установлено правильно.

**Примечание:** если устройство установлено правильно, загорится красный индикатор, устройство включится и начнет видеозапись.

8. При выключении зажигания устройство перейдет в режим ожидания.

## Меры предосторожности

1. Используйте только оригинальный адаптер ЗУ. Использование другого адаптера может негативно повлиять на аккумулятор устройства.
2. Не используйте устройство в жарком или влажном климате.
3. Следите за чистотой объектива.
4. Не разбирайте устройство и не производите его ремонт самостоятельно.
5. Строго следуйте законам и регулирующим актам региона использования устройства. Это устройство не может использоваться в незаконных целях.
6. Допустимая температура внешней среды в режиме эксплуатации: от 0 до +35 °С. Температура хранения: от +5 до +45 °С. Относительная влажность: от 5% до 90% без конденсата (25 °С).

## Правила и условия монтажа, хранения, перевозки, реализации и утилизации

- Устройство фиксируется на лобовое стекло с помощью крепления, поставляемого в комплекте.
- Хранение и транспортировка устройства должны производиться в сухом помещении. Устройство требует бережного обращения, оберегайте его от воздействия пыли, грязи, ударов, влаги, огня и т.д.
- Реализация устройства должна производиться в соответствии с действующим законодательством РФ.
- После окончания срока службы устройство подлежит сдаче на утилизацию в соответствующий пункт приема электрического и электронного оборудования для последующей переработки и утилизации в соответствии с федеральным или местным законодательством.

## Информация о мерах, которые следует принять при обнаружении неисправности оборудования

В случае обнаружения неисправности устройства обратитесь в авторизованный сервисный центр: 125190, Москва, Ленинградский проспект, д. 80, корп. 16, e-mail: [service@navitel.ru](mailto:service@navitel.ru)

Полный список сервисных центров доступен на сайте [www.navitel.ru](http://www.navitel.ru).

**Тип устройства:** Видеорегистратор.

**Модель товара:** NAVITEL R600 QUAD HD.

**Изготовитель:** NAVITEL s.r.o. [НАВИТЕЛ с.р.о.].

**Адрес изготовителя:** U Habrovky 247/11, 140 00, Praha 4, Czech Republic [У Хабровки, 247/11, 140 00 Прага 4, Чешская Республика]. Тел.: +420 225 852 852 / +420 225 852 853.

**Сделано в Китае:** компанией NAVITEL s.r.o. [НАВИТЕЛ с.р.о.] на заводе Shenzhen Roverstar Technology Co., Ltd [Шенжень Роверстар Технолджы Ко., Лтд].

**Импортер в РФ:** ООО «Торговый Дом ЦНТ», 125190, г. Москва, Ленинградский проспект, д. 80, корп. 16, тел.: +7 495 232 31 37.

**Дата производства:** указана в серийном номере на корпусе устройства в формате R600QHDTГГГММ00000.

год месяц

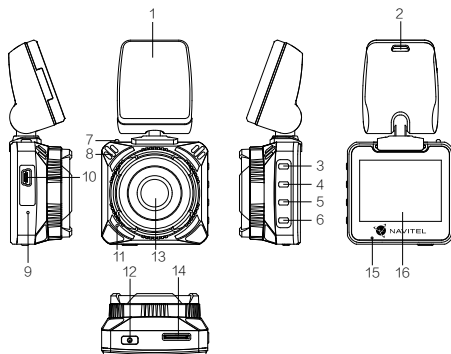
# Úvod

Vážený zákazník!

Ďakujeme Vám za zakúpenie tohto produktu spoločnosti NAVITEL.

NAVITEL R600 QUAD HD je multifunkčný kamerový systém (DVR) s ultra-vysokým rozlíšením, mnohými funkciami a vlastnosťami, ktoré sú popísané v tejto užívateľskej príručke. Starostlivo si prečítajte túto užívateľskú príručku pred použitím zariadenia a uschovajte si ju pre budúce použitie.

## Vonkajší vzhľad



- |                                |  |
|--------------------------------|--|
| 1. Držiak do auta (3M nálepka) | 9. Reset                                 |
| 2. Slot pre nabíjanie v aute   | 10. Port mini-USB                        |
| 3. Menu                        | 11. Mikrofón                             |
| 4. Nahor                       | 12. Zapnutie/vypnutie                    |
| 5. Nadol                       | 13. Kamera                               |
| 6. OK                          | 14. Slot microSD kartu                   |
| 7. Uzamknutie držiaka          | 15. Indikátor stavu batérie a nahrávanie |
| 8. Reprodukotor                | 16. Displej                              |

## Technické údaje

Čip	NOVATEK NT96660	USB	USB 2.0
Displej	2"	Výkon	USB 2.0 DC 5 V 1.5 A
Typ objektívu	4-vrstvová sklenená šošovka	Frekvencia	50 HZ/60 HZ
Kamera	OV 4689	Batéria	2*180 mAh 3.7 V dobijateľná batéria
Uhol záberu	170°	Prevádzkové napätie	700 mA
Formát záznamu videa	MP4	Mikrofón/reproduktor	Podporovaný
Rozlíšenie videa	2560x1440 30fps	Jazyk	angličtina, čeština, francúzština, nemčina, poľština, ruština, slovenčina, španielčina
Formát obrazu	JPG		
Rozlíšenie obrazu	12M		
Kapacita microSD karty	Max. 256 GB		

**Poznámka:** technické údaje sa môžu meniť v dôsledku aktualizácií.

# Tlačidlá

Tlačidlo	Funkcie
Zapnutie/vypnutie	Stlačte a podržte 3 sekundy, zariadenie sa zapne alebo vypne.
Menu	Stlačte pre vstup do hlavného menu. V režime <b>Videa</b> stlačte tlačidlo pre zastavenie prehrávania a návrat na začiatok videa. Stlačte ešte raz pre prístup do hlavného menu. V režime <b>Videa/Fotky</b> stlačte a podržte pre zobrazenie kontextového menu.
Nahor/Nadol	V hlavnom menu, stlačením tlačidla zvýraznite ďalšiu/predchádzajúcu položku alebo súbor; v režime <b>Snímok</b> stlačením tlačidla dochádza k priblíženiu alebo oddialeniu. V režime <b>Záznam</b> stlačte tlačidlo Nahor pre vypnutie/zapnutie mikrofónu; tlačidlo Nadol uzamyká súbory (uzamknuté súbory nemôžu byť vymazané alebo prepísané).
OK	V režime <b>Záznam</b> stlačte tlačidlo pre spustenie prehrávania; opätovným stlačením dochádza k zastaveniu záznamu. V režime <b>Snímok</b> stlačením dochádza k fotografovaniu. V hlavnom menu stlačte tlačidlo pre výber položky alebo súboru.
Reset	Ak zariadenie nereaguje, stlačte tlačidlo pre reset.

## Funkcie zariadenia

Video	Pripojte zariadenie k externému napájaniu a automaticky sa spustí nahrávanie (indikované blikajúcim modrým svetlom). Stlačením tlačidla OK zastavíte nahrávanie záznamu (modré svetlo svieti neprerušovane). Ďalším stlačením tlačidla OK môžete nahráť ďalší videozáznam. Každé video sa automaticky uloží.
Snímok	V režime <b>Snímok</b> , stlačením tlačidla OK vytvoríte fotografiu. Tá sa automaticky uloží.
G-sensor	Ak bolo vozidlo niečím zasiahnuté, kamerový systém (DVR) sa zablokuje a uloží aktuálne video, kľúčový symbol sa objaví v strede hornej časti obrazovky.
Zamknutý súbor	V režime <b>Záznam</b> , kliknutím na tlačidlo Nadol dôjde k uzamknutiu súboru; kľúčový symbol sa objaví v strede hornej časti obrazovky.
Monitorovanie parkovania	V prípade, že je zariadenie vypnuté a zaregistruje vibrácie, zariadenie sa automaticky zapne a začne nahrávať. Súbor bude automaticky uzamknutý. Ak sa nič nestane dlhšie ako minútu, zariadenie sa znovu vypne.
Cyklus nahrávania	Toto nastavenie umožňuje automatické ukladanie video súborov každých pár minút. Ak je pamäťová karta plná, budú všetky nechránené (neuzamknuté) súbory prepísané v poradí, v akom boli vytvorené.
Zvuk videa	Záznam videa so zvukom alebo bez neho.
Nabitie batérie	Červená kontrolka sa rozsvieti, keď je prístroj pripojený k externému napájaniu; nabíjanie batérie sa červená kontrolka postupne ustáli; zhasnutie červeného svetla znamená, že batéria je nabitá.
Šetrič obrazovky	Prístroj dokáže automaticky vypnúť displej pre zníženie spotreby energie. Časový interval je možné nastaviť v menu šetriča displeja.



# Inštalácia

1. Vypnite motor vozidla.

2. Vložte microSD kartu do kamerového systému (DVR).

**Poznámka:** použijete vysokorýchlostnú SD kartu (Trieda 6 a vyššie); kapacita by mala byť v rozpätí 8-256 GB.

3. Zaistíte zariadenie pomocou držiaka na čelné sklo.

4. Pripojte adaptér do zásuvky zapalovača.

5. Zapojte rozhranie mini-USB do adaptéra pomocou predĺžovacieho kábla.

**Poznámka:** predĺžovací kábel môže byť umiestnený pozdĺž okraja čelného skla.

6. Upravte pozíciu kamery; uistite sa, že objektív smeruje rovnobežne so zemou.

7. Naštartujte motor; skontrolujte, či je zariadenie správne nainštalované.

**Poznámka:** ak je zariadenie nainštalované správne, bude indikátor svietiť načerveno; zariadenie sa spustí a začne nahrávanie (indikované blikajúcim modrým svetlom).

8. Po vypnutí motora sa zariadenie prepne do pohotovostného režimu.

## Predbežné opatrenia

1. Používajte náš špeciálny adaptér; použitie iného adaptéru môže spôsobiť nenapraviteľnú škodu zariadenia.

2. Nepoužívajte tento výrobok vo vlhkom alebo veľmi teplom prostredí.

3. Objektív udržiavajte čistý.

4. Nerozoberajte výrobok bez povolenia.

5. Dôsledne dodržiavajte vnútroštátne predpisy príslušných štátov. Tento výrobok nesmie byť použitý na nezákonné účely.

6. Prípustná teplota okolitého prostredia v prevádzkovom režime: 0 až +35 °C. Skladovacia teplota: +5 až +45 °C. Relatívna vlhkosť: 5% až 90% bez kondenzácie (25 °C).

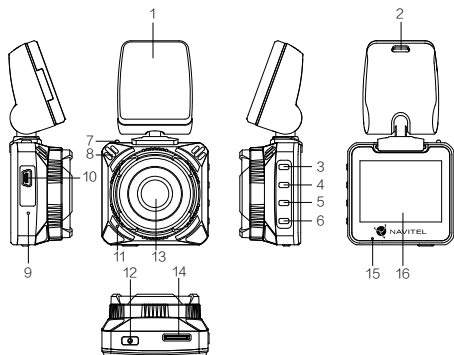
## Вступ

Шановний покупець!

Дякуємо Вам за придбання продукту компанії NAVITEL®.

NAVITEL R600 QUAD HD – багатофункціональний відеореєстратор з ультра високою якістю відео-та фотозйомки, а також безліччю додаткових функцій, описаних в даному керівництві користувача. Уважно прочитайте керівництво перед використанням пристрою та зберігайте для подальшого використання.

## Зовнішній вигляд пристрою



1. Клейке кріплення 3М  
2. Роз'єм зарядного пристрою  
3. Меню  
4. Вгору  
5. Вниз  
6. ОК  
7. Фіксатор  
8. Динамік

9. Скидання  
10. Роз'єм mini-USB  
11. Мікрофон  
12. Увімк./Вимк.  
13. Камера  
14. Слот microSD  
15. Індикатор  
16. Дисплей

## Технічні характеристики

Процесор	NOVATEK NT96660	USB	USB 2.0
Дисплей	2"	Живлення	USB 2.0 DC 5 V 1.5 A
Матеріал лінзи	скло (4 шари)	Частота	50 Гц/60 Гц
Камера	OV 4689	Акумулятор	2*180 мАч 3.7 В
Кут огляду	170°	Робочий струм	700 мА
Формат запису	MP4	Мікрофон/динамік	Підтримуються
Роздільна здатність відео	2560x1440 30fps	Мови	Англійська, угорська, іспанська, німецька, польська, російська, словацька, французька, чеська
Формат зображення	JPG		
Роздільна здатність фото	12M		
Об'єм microSD-карти	до 256 ГБ		

**Примітка:** технічні характеристики можуть змінюватися у результаті оновлень.

Тип пристрою: Відеореєстратор.

Найменування товару: NAVITEL R600 QUAD HD.

Виробник: NAVITEL s.r.o.

Адреса виробника: U Habrovky 247/11, 140 00, Praha4, Czech Republic.

Виготовлено в Китаї Компанією NAVITEL s.r.o. на заводі Shenzhen Roverstar Technology Co., Ltd.

Тел.: +420 225 852 852 / +420 225 852 853.

Імпортер в Україні: ТОВ «НАВІТЕЛ УКРАЇНА», 02183, м. Київ, вулиця М. Кибальчича, буд. 13А.

## Кнопки

Кнопка	Функції
Увімк./Вимк.	Натисніть і утримуйте 3 секунди для увімкнення/вимкнення пристрою.
Меню	Натисніть, щоб потрапити в головне меню. В режимі <b>Відео</b> , натисніть, щоб зупинити відтворення і повернутися на початок запису. Натисніть ще раз, щоб потрапити в головне меню. У режимі <b>Фото/Відео</b> , натисніть і утримуйте, для відображення контекстного меню.
Вгору/Вниз	У меню, натисніть, щоб вибрати попередній/наступний файл або пункт меню. У режимі <b>Зйомки</b> , натисніть, щоб наблизити або віддалити картинку. У режимі <b>Запису</b> , натисніть Вгору для увімкнення/вимкнення мікрофона, Вниз - для захисту файлу відеозапису (захищені файли не можуть бути вилучені або перезаписані).
ОК	У режимі <b>Запису</b> , натисніть, щоб почати запис. Натисніть ще раз, щоб зупинити запис. У режимі <b>Зйомки</b> , натисніть, щоб зробити фотографію. У меню, натисніть для вибору пункту меню або файлу.
Скидання	Якщо пристрій не відповідає, натисніть для скидання.

## Функції пристрою

Відеозапис	При підключенні до джерела живлення пристрій увімкнеться і розпочне запис автоматично (при цьому почне блимати синій індикатор). Щоб зупинити запис натисніть ОК (синій індикатор буде горіти безперервно). Для запису нового відео натисніть ОК ще раз. Кожне відео автоматично зберігається.
Фотозйомка	У режимі <b>Зйомка</b> , натисніть ОК, щоб зробити знімок. Він буде збережений автоматично.
Захист файлу	У режимі <b>Запис</b> , натисніть кнопку Вниз, щоб захистити поточний файл. Символ ключа з'явиться у верхній частині екрану. У режимі <b>Фото/Відео</b> , виберіть файл, потім натисніть і утримуйте Меню для виклику контекстного меню, далі виберіть «Зabloкувати цей/всі файли». Захищені файли не можуть бути вилучені або перезаписані. Для розблокування виберіть «Розблокувати цей/всі файли».
G-сенсор	У разі поштовху або удару пристрій автоматично розпочне запис і захистить поточний запис.
Режим парковки	Якщо, перебуваючи у вимкненому стані, пристрій відчує вібрацію, він автоматично вмикається і починає запис. Файл запису буде заблокований. Якщо нічого не буде відбуватися протягом хвилини, пристрій вимкнеться.
Циклічний запис	Ця функція дозволяє зберігати відеозапис як набір файлів певної тривалості. Наприклад, при тривалості 5 хвилин, годину відеозапису буде збережено як 12 п'ятихвилинних фрагментів. Якщо на карті закінчиться місце, незахищені файли будуть перезаписані у тому порядку, у якому вони були створені.
Запис аудіо	Ця функція дозволяє зробити запис відео зі звуком або без звуку.
Підзаряд батареї	При підключенні пристрою до джерела зовнішнього живлення загориться червоний індикатор. По мірі заповнення батареї червоне світло буде тьмяніти. Коли батарея буде повністю заряджена, червоний індикатор згасне.
Автоматичне вимкнення екрану	В меню налаштувань можна налаштувати часовий інтервал автоматичного вимкнення екрану.

## Установка

1. Заглушіть двигун.
2. Встановіть microSD-карту у відповідний слот відеореєстратора.

**Примітка:** використовуйте високошвидкісну (Class 6 і вище) карту ємністю 8-256 ГБ.

3. Закріпіть пристрій на лобовому склі за допомогою утримувача.
4. Підключіть зарядний пристрій (ЗП) до гнізда прикурювача.
5. Підключіть ЗП до пристрою через роз'єм mini-USB.

**Примітка:** кабель можна розташувати по краю лобового скла.

6. Переконайтеся, що камера розташована правильно. Об'єktiv повинен бути спрямований паралельно землі.
7. Заведіть двигун, переконайтеся, що пристрій встановлено правильно.

**Примітка:** якщо пристрій встановлено правильно, загориться червоний індикатор, пристрій увімкнеться і розпочне відеозапис.

8. При вимкненні запалювання пристрій перейде в режим очікування.

## Запобіжні заходи

1. Використовуйте тільки оригінальний адаптер ЗП. Використання іншого адаптера може негативно вплинути на акумулятор пристрою.
2. Не використовуйте пристрій у спекотному або вологому кліматі.
3. Слідкуйте за чистотою об'єктива.
4. Не розбирайте пристрій і не виконуйте його ремонт самостійно.
5. Чітко дотримуйтеся законів і регулюючих актів регіону використання пристрою. Цей пристрій не може використовуватися у незаконних цілях.
6. Допустима температура зовнішнього середовища в режимі експлуатації: від 0 до +35 °С. Температура зберігання: від +5 до +45 °С. Відносна вологість: від 5% до 90% без конденсату (25 °С).



NAVITEL