



ЭРА®

СВЕТИЛЬНИКИ ВСТРАИВАЕМЫЕ ОБЩЕГО НАЗНАЧЕНИЯ DK114 РУКОВОДСТВО ПО ЭКСПЛУАТАЦИИ (ПАСПОРТ)

RU

Уважаемый покупатель!

Благодарим Вас за покупку продукции торговой марки ЭРА и доверие к нашей компании.

Данный документ распространяется на встраиваемые светильники ЭРА модель DK114 и предназначен для руководства по монтажу, подключению и эксплуатации.

Внимательно изучите данное руководство перед использованием встраиваемого светильника и сохраните его до конца эксплуатации.

! Информация о видах опасных воздействий.

Изделие не содержит опасных и вредных для здоровья человека веществ, которые могут выделяться в процессе эксплуатации в течение срока службы изделия при соблюдении правил его эксплуатации.

ВНИМАНИЕ! ПЕРЕМЕННОЕ НАПРЯЖЕНИЕ 230В ОПАСНО ДЛЯ ЖИЗНИ!

1. ОБЩИЕ СВЕДЕНИЯ

Встраиваемые светильники ЭРА (далее – светильник) предназначены для общего и акцентного освещения жилых и служебных помещений.

Светильник соответствует требованиям ТР ТС 004/2011 «О безопасности низковольтного оборудования», и ТР ТС 037/2016 «Об ограничении применения опасных веществ в изделиях электротехники и радиоэлектроники». Товар сертифицирован.

2. ТЕХНИЧЕСКИЕ ХАРАКТЕРИСТИКИ

Технические характеристики светильников приведены в таблице 1

Таблица 1 – Технические характеристики светильников

Характеристика	Модель DK114
Напряжение питания(переменное), В	230 ± 10%
Частота сети, Гц	50/60
Тип цоколя	GX53
Максимальная мощность устанавливаемой лампы, Вт	15
Температура эксплуатации, °С	+5...+40
Относительная влажность, %, не более	80
Степень защиты изделия, IP	20
Срок службы светильника, лет	7

3. КОМПЛЕКТНОСТЬ

В комплект поставки входят:

- встраиваемый светильник, шт 1
- руководство по эксплуатации (паспорт), экз 1
- упаковка, комплект 1

Внимание! Производитель оставляет за собой право вносить изменения в конструкцию изделия для улучшения характеристик без уведомления потребителя. Внешний вид и конструкция светильника могут отличаться от указанного на упаковках.

4. ТРЕБОВАНИЯ БЕЗОПАСНОСТИ

- 4.1. ЗАПРЕЩАЕТСЯ!** Подключение светильника к неисправной электропроводке.
- 4.2. ЗАПРЕЩАЕТСЯ!** Эксплуатация светильника с механическими повреждениями.
- 4.3. ЗАПРЕЩАЕТСЯ!** Запрещается устанавливать светильник на сырую или токопроводящую поверхность, а также на легковоспламеняющуюся поверхность или вблизи легко воспламеняемых предметов.
- 4.4. ЗАПРЕЩАЕТСЯ!** Для монтажа и подключения светильника рекомендуется обратиться к квалифицированному электрику, имеющему допуск на проведение данного вида работ.
- 4.5. ВНИМАНИЕ!** Любые эксплуатационные работы со светильником проводить только при отключенном электропитании сети.
- 4.6. ВНИМАНИЕ!** Во избежание несчастных случаев никогда не подвергайте светильник воздействию огня и не опускаяйте его в воду.
- 4.7. ВНИМАНИЕ!** Светильник предназначен для использования только внутри помещений.

5. МОНТАЖ СВЕТИЛЬНИКА

- 5.1. Распакуйте светильник и убедитесь в отсутствии повреждений корпуса светильника, цоколя для лампы и проводов.
 - 5.2. Установите светильник на выбранном и подготовленном Вами месте.
 - 5.3. Подсоедините провода питания (полярность значения не имеет) к внешней клеммной колодке (в комплект не входит).
 - 5.4. Установите в цоколь для лампы соответствующую по типу, напряжению и мощности лампу (эти параметры указаны на корпусе).
 - 5.5. Убедитесь, что во время установки не были повреждены электрические соединения.
 - 5.6. Подключите питание светильника.
- Схема подключения светильника позана на рисунке 1.

6. ОБСЛУЖИВАНИЕ

- 6.1. При загрязнении светильника очистку необходимо производить мягкой сухой тканью.
- 6.2. При очистке светильника убедитесь, что соединительные элементы и токопроводящие части не намокли.
- 6.3. Не используйте для чистки светильника химически активные и агрессивные чистящие средства.
- 6.4. Лампа при горении может достигать очень высоких температур, поэтому при замене необходимо дать ей остыть.
- 6.5. Заменяйте перегоревшие лампы только на лампы, не превышающие допустимой мощности (этот параметр указан на корпусе светильника).

7. ТРАНСПОРТИРОВКА И ХРАНЕНИЕ

Транспортировка и хранение светильника должны производиться в упаковке с соблюдением мер предосторожности от механических повреждений и воздействия атмосферных осадков. Запрещается хранение светильника на улице и в помещениях с повышенной влажностью.

8. УТИЛИЗАЦИЯ

Светильник необходимо утилизировать согласно требованиям законодательства территории реализации.

9. ВОЗМОЖНЫЕ НЕИСПРАВНОСТИ И СПОСОБЫ ИХ УСТРАНЕНИЯ!

ВНИМАНИЕ! Все работы, связанные устранением возможных неисправностей изделия, должны осуществляться при отключенном питании сети!

Светодиодный светильник не работает	<ul style="list-style-type: none"> - проверить наличие сетевого напряжения –230 В 50/60 Гц; - проверить правильность подключения светильника; - убедиться в целостности всех проводов и их изоляции; - убедиться в целостности всех соединений.
-------------------------------------	---

Если эти способы Вам не помогли, для устранения неисправности обратитесь за помощью к квалифицированному специалисту.

10. СВЕДЕНИЯ ОБ ИЗДЕЛИИ

Сведения об изделии приведены в таблице 2.

Таблица 2

Наименование изделия	Встраиваемый светильник
Модель изделия	DK114
Товарный знак	ЭРА
Страна изготовитель	Китай
Наименование изготовителя	АТЛ Бизнес (Шэньчжэнь) КО., ЛТД
Адрес изготовителя	КНР, 518054, Шэньчжэнь, Наньшань Дистрикт, Чуньэ-стрит, Нос.Баоличан.Билдинг, рум.201
Информация для связи с изготовителем	atl_company@163.com
Импортер:	Информация об импортере указана на индивидуальной упаковке.
Соответствие нормативным документам	Изделие соответствует требованиям ТР ТС 004/2011 «О безопасности низковольтного оборудования», ТР ТС ЕАЭС 037/2016 «Об ограничении применения опасных веществ в изделиях электротехники и радиоэлектроники»
Дата изготовления:	

11. ГАРАНТИЙНЫЕ ОБЯЗАТЕЛЬСТВА

11.1. Гарантийный срок эксплуатации составляет 24 месяца со дня продажи при соблюдении условий эксплуатации, изложенных в данном руководстве.
11.2. Возврат/обмен осуществляется у розничного продавца, реализовавшего товар потребителю, в сроки и по основаниям, установленным законодательством о защите прав потребителей.

11.3. Продукция не подлежит гарантийному обслуживанию в случае:
- наличия механических повреждений или следов вскрытия корпуса;
- нарушения условий эксплуатации, изложенных в данном документе;
- предъявления товара с незаполненным (неправильно заполненным) гарантийным письмом.

Модель изделия	Место продажи	Дата продажи	Штамп магазина и подпись продавца

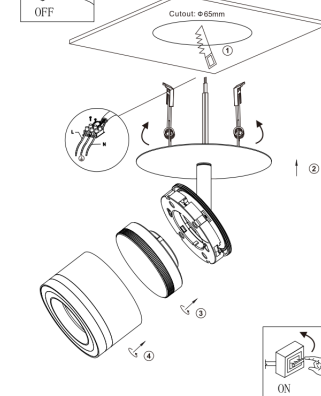


Рисунок 1 – Схема подключения светильника.

EAC

