

Информация о модели
на официальном сайте ЗУБР:



МФИ-18 Н



МФИ-18-21



ЗАО «ЗУБР ОВК» РОССИЯ, 141002, Московская область, г. Мытищи-2, а/я 36

Производитель оставляет за собой право вносить изменения в характеристики изделия без предварительного уведомления.
Приведенные иллюстрации не являются обязательными. Ответственность за опечатки исключается.

Реноватор аккумуляторный

МФИ-18 Н

МФИ-18-21

Уважаемый покупатель!

При покупке изделия:

- требуйте проверки его исправности путем пробного включения, а также комплектности согласно комплекту поставки, приведенному в соответствующем разделе;
- убедитесь, что гарантийный талон оформлен должным образом и содержит дату продажи, штамп магазина и подпись продавца.

Перед первым включением изделия внимательно изучите настоящее руководство по эксплуатации и строго выполняйте содержащиеся в нем требования. Только так Вы сможете научиться правильно обращаться с изделием и избежать ошибок и опасных ситуаций. Храните данное руководство в течение всего срока службы Вашего изделия.

▲ ВНИМАНИЕ

ПРОЧИТЕ РУКОВОДСТВО И НЕ НАЧИНАЙТЕ РАБОТУ С ИЗДЕЛИЕМ, ПОКА ВЫ НЕ ОЗНАКОМИТЕСЬ С НАСТОЯЩИМИ ПРЕДУПРЕЖДЕНИЯМИ.

При работах, связанных с возникновением неблагоприятных условий (запыленность, повышенный уровень шума и вибрации), используйте средства индивидуальной защиты (очки, респиратор, перчатки).

При обработке некоторых материалов может выделяться мелкодисперсная пыль с вредными свойствами (канцерогенность, аллергенность и т. п.). Рекомендуем использовать средства защиты дыхательных путей.

В процессе работы возможен нагрев сменной насадки или обрабатываемой поверхности. При смене насадки или дальнейшей обработке поверхности дождитесь их остывания.

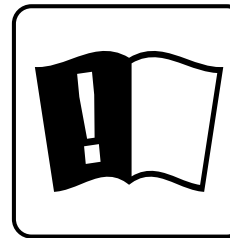
Изделие может передавать на оператора вибрацию. Во избежание ущерба здоровью делайте перерывы в работе и ограничивайте общее (за смену) время работы с изделием.

При обработке поверхности не применяйте излишнего давления на изделие – это может вызвать перегрев и повреждение насадки или заготовки в месте контакта.

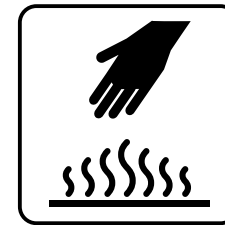
Настоятельно рекомендуем использовать пылесос при эксплуатации изделия.

Распишитесь в ознакомлении с инструкцией по эксплуатации и мерам безопасности перед началом работ. Без подписи претензии по качеству товара не принимаются.

Место для подписи _____

Меры безопасности

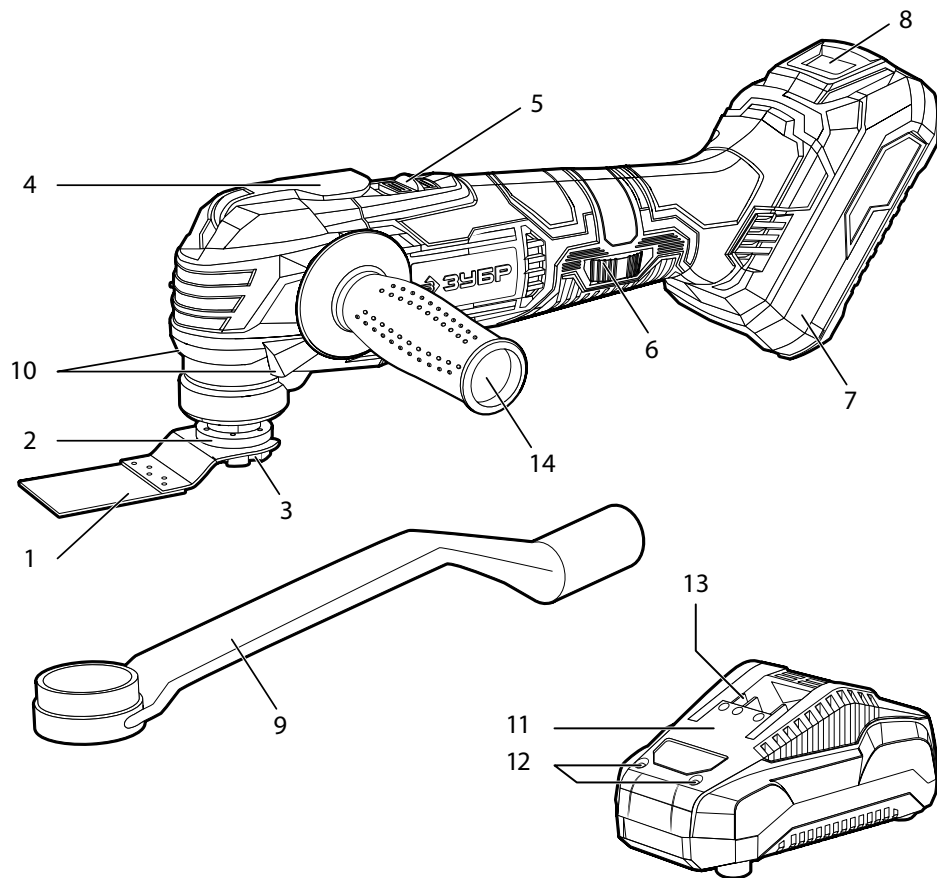
Перед началом эксплуатации данного изделия необходимо изучить руководство по эксплуатации. Невыполнение этого требования повышает степень риска получения травм как для вас, так и для других лиц



В процессе работы сменный инструмент сильно нагревается. Перед его заменой по окончании работы дождитесь его остывания



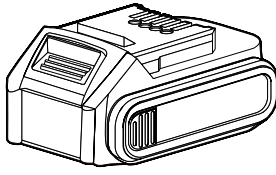
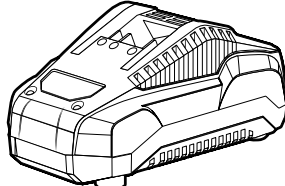
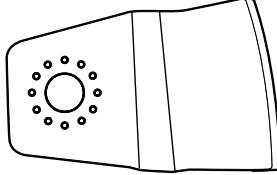
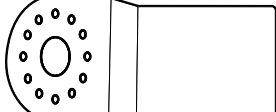
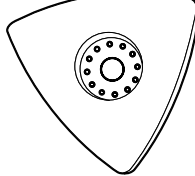
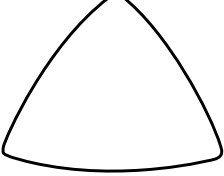
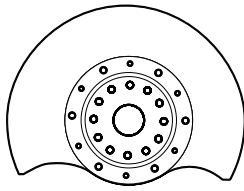
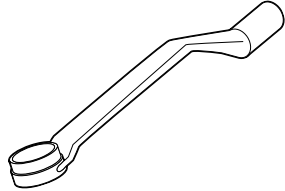
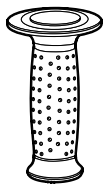
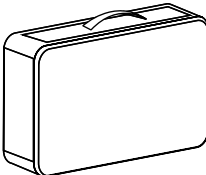
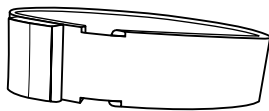
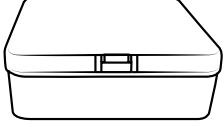
Изделие передает на оператора повышенную вибрацию. Используйте средства защиты и ограничивайте время работы



Устройство

- | | |
|---------------------------|-----------------------------|
| 1. Насадка | 8. Кнопка освобождения АКБ |
| 2. Шпиндель | 9. Патрубок пылеотводный |
| 3. Фланец прижимной | 10. Светодиод подсветки |
| 4. Рычаг фиксации патрона | 11. Зарядное устройство |
| 5. Выключатель | 12. Индикаторы ЗУ |
| 6. Регулятор оборотов | 13. Разъем ЗУ |
| 7. Батарея аккумуляторная | 14. Дополнительная рукоятка |

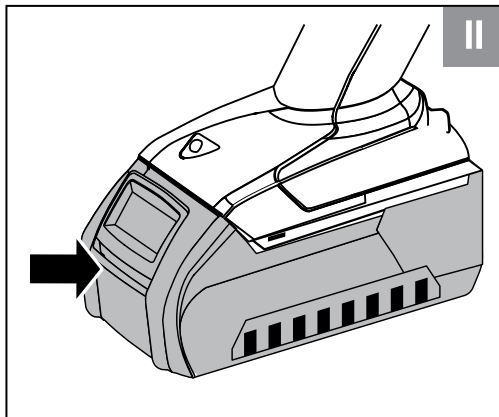
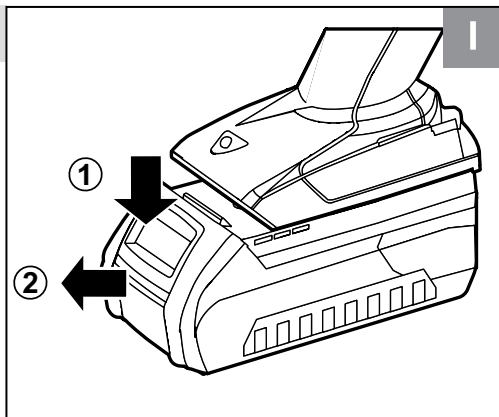
Комплектация

		
Батарея аккумуляторная 1 шт. *	Зарядное устройство 1 шт. *	Насадка-шабер 1 шт.
		
Насадка прямая шлифовальная универсальная 1 шт.	Подложка для шлифовальных 1 шт.	Бумага шлифовальная 3 шт.
		
Полотно сегментное 1 шт.	Патрубок пылеотводный 1 шт.	Рукоятка дополнительная 1 шт.
		
Сумка 1 шт. *	Хомут патрубка 1 шт.	Кейс для насадок 1 шт.

* – только для МФИ-18-21

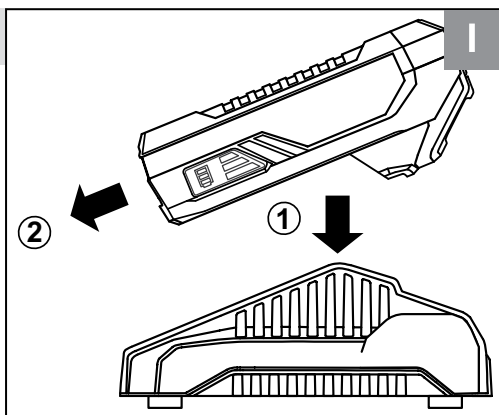
Инструкции по применению

1. Снятие/установка батареи

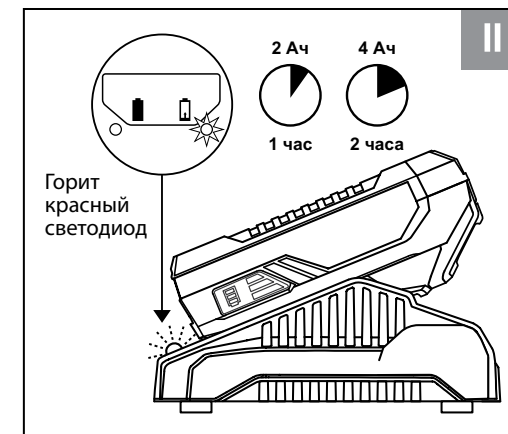


2. Зарядка батареи

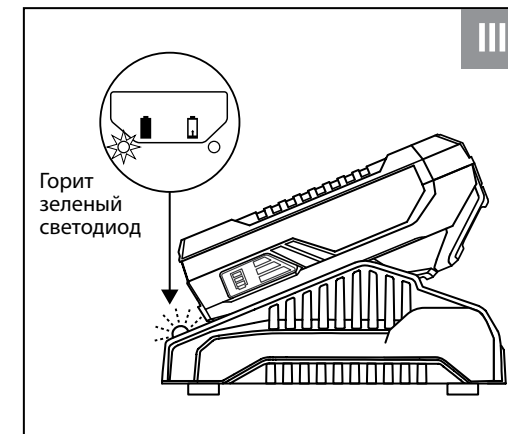
Установка батареи



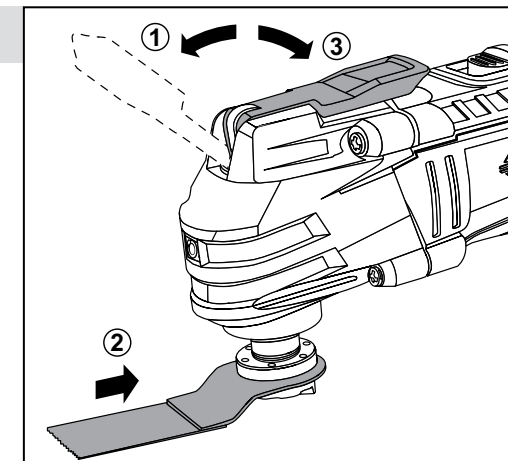
Зарядка батареи



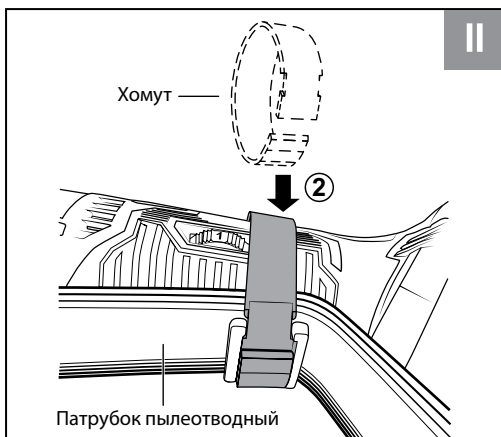
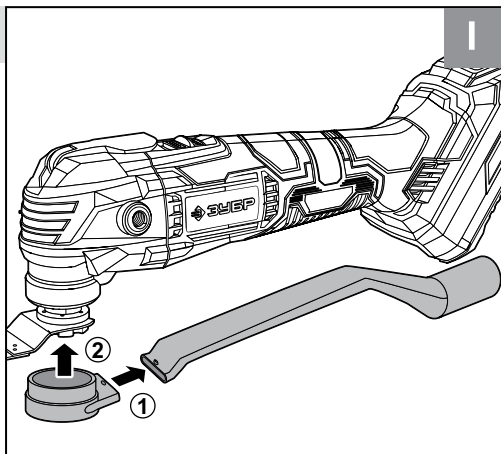
Зарядка завершена



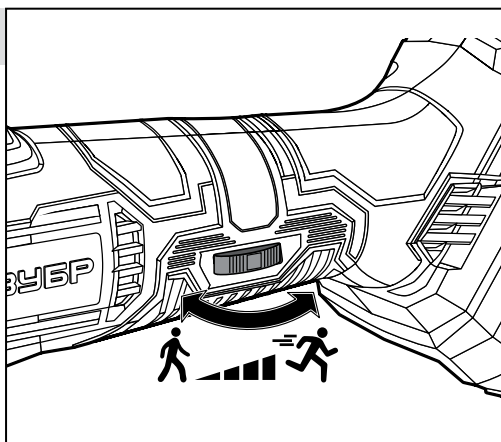
3. Установка насадки



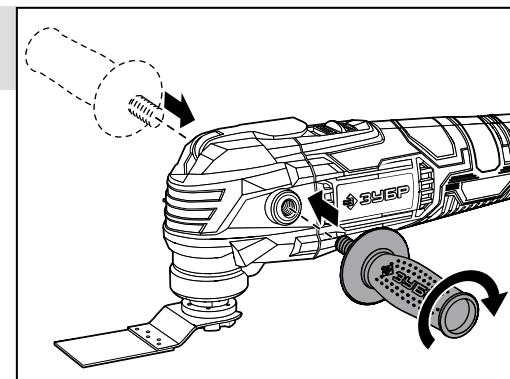
4. Организация пылеотвода



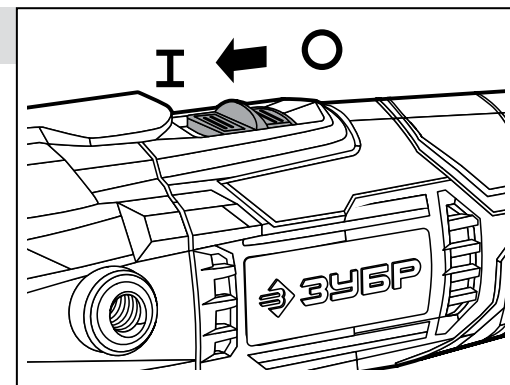
5. Установка частоты вращения



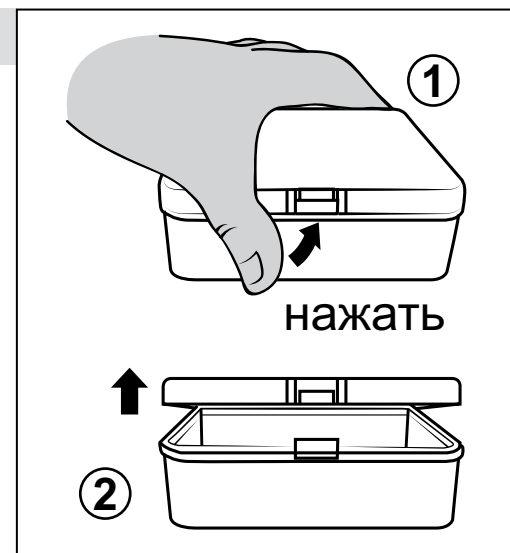
6. Установка дополнительной рукоятки



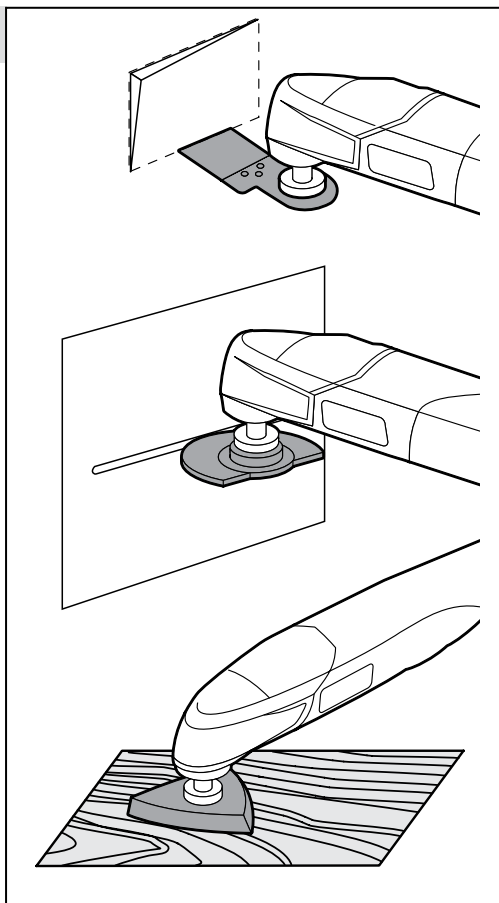
7. Включение изделия



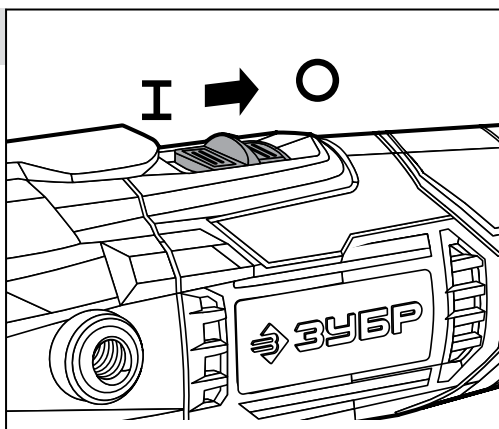
8. Открытие кейса с насадками



9. Работа с изделием



10. Выключение изделия



Технические характеристики

Артикул	МФИ-18 Н	МФИ-18-21
Напряжение питания ЗУ, В	230~	230~
Частота тока, Гц	50	50
Напряжение изделия, В	20	20
Емкость АКБ, А·ч	–	2.0
Диапазон частоты возвратно-поступательных движений на холостом ходу, кол/мин	5000–20000	5000–20000
Угол колебаний	3°	3°
Тип соединения	OQIS	OQIS
Быстрозажимной патрон	есть	есть
Регулировка оборотов	есть	есть
Пылеотвод	есть	есть
Подсветка	есть	есть
Артикул подходящих батарей	АКБ-С1-18-2, АКБ-С1-18-4, АКБ-18-3 С1	
Артикул подходящего ЗУ	БЗУ-С1-18, БЗУ-18 С1	
Тип изделия	технически сложное	
Уровень звукового давления (к=3), дБ	83.2	83.2
Уровень звуковой мощности (к=3), дБ	94.2	94.2
Среднеквадратичное виброускорение (к=1.5), м/с ²	3.4	3.4
Класс безопасности по ГОСТ 12.2.007.0-75	III класс	
Масса изделия / в упаковке, кг	1.2/1.7	1.8/3
Назначенный срок службы, лет	5	5
Назначенный срок хранения, лет	7	7

Комплект поставки	МФИ-18 Н	МФИ-18-21
Реноватор аккумуляторный МФИ-18 Н	1 шт.	1 шт.
Батарея аккумуляторная АКБ-С1-18-2	–	1 шт.
Зарядное устройство БЗУ-С1-18	–	1 шт.
Насадка-шабер	1 шт.	1 шт.
Насадка прямая пильная универсальная	1 шт.	1 шт.
Подошва шлифовальная	1 шт.	1 шт.
Бумага шлифовальная	3 шт.	3 шт.
Полотно сегментное	1 шт.	1 шт.
Патрубок пылеотводный	1 шт.	1 шт.
Хомут пылеотводного патрубка	1 шт.	1 шт.
Сумка	–	1 шт.
Инструкции по безопасности	1 экз.	1 экз.
Руководство по эксплуатации	1 экз.	1 экз.

⚠ ВНИМАНИЕ

Убедитесь в отсутствии на изделии и комплектующих видимых механических повреждений, которые могли возникнуть при транспортировке.

Назначение и область применения

Реноватор аккумуляторный (далее – изделие) предназначен для резки, пилки, шлифовки заготовок из дерева, металла, керамики, пластика и т. д.

Внимательно изучите настоящее руководство по эксплуатации, в том числе раздел «Руководство по безопасности» и Приложение «Основные инструкции по безопасности». Только так Вы сможете научиться правильно обращаться с инструментом и избежите ошибок и опасных ситуаций.

Изделие предназначено для бытового использования в районах с умеренным климатом с характерной температурой от -10 до +40 °С, относительной влажностью воздуха не более 80%, отсутствием прямого воздействия атмосферных осадков и чрезмерной запыленности воздуха.

Изделие соответствует требованиям:

- для БЗУ-С1-18 – ТР ТС 004/2011 «О безопасности низковольтного оборудования»;
- для МФИ-18 Н – ТР ТС 010/2011 «О безопасности машин и оборудования»;
- для МФИ-18 Н, БЗУ-С1-18 – ТР ТС 020/2011 «Электромагнитная совместимость технических средств», ТР ЕАЭС 037/2016;
- для АКБ-С1-18-2 – ГОСТ 12.2.007.12, ГОСТ Р МЭК 62133-2, ГОСТ Р МЭК 61960-3.

Настоящее руководство содержит самые полные сведения и требования, необходимые и достаточные для надежной, эффективной и безопасной эксплуатации машины.

В связи с постоянной деятельностью по усовершенствованию изделия, изготовитель оставляет за собой право вносить в его конструкцию незначительные изменения, не отраженные в настоящем паспорте и не влияющие на эффективную и безопасную работу инструмента.

К эксплуатации изделия допускаются только лица, достигшие совершеннолетия; имеющие

навыки и/или представление о принципах работы и оперирования изделием, а также изучившие эксплуатационную документацию, находящиеся в трезвом состоянии; не под действием лекарств, вызывающих сонливость и/или снижение концентрации внимания; не имеющие заболеваний, вызывающих подобные состояния, а также иных противопоказаний для работы с машинами.

Все ремонтные работы должны проводиться только квалифицированными специалистами сервисных центров, с использованием оригинальных запасных частей ЗУБР.

Инструкции по применению

Сборка

⚠ ВНИМАНИЕ

Все работы по сборке, настройке и замене элементов производите ТОЛЬКО при отключенном от сети изделии.

Снятие/установка батареи (Рис. 1)

Для снятия батареи 7 нажмите кнопку 8 и сдвиньте вперед снимите батарею с изделия.

Для установки батареи совместите ее пазы со слотами разъема 13 на зарядном устройстве 11 и задвиньте «до щелчка». Убедитесь в надежной фиксации батареи попыткой вынуть ее.

Перед установкой батареи на изделие убедитесь, что клавиша выключателя 5 не находится в положении I.

Зарядка батареи (Рис. 2)

Перед первым использованием изделия **ОБЯЗАТЕЛЬНО** зарядите аккумуляторную батарею. Для этого вставьте вилку зарядного устройства в розетку и установите батарею 7 в зарядное устройство 11.

Зарядное устройство, поставляемое в комплекте, является быстрозарядным, т. е. полностью заряжает батарею в течение 1.5 часов. О работе зарядного устройства и процессе заряда батареи свидетельствуют индикаторы:

- красный светодиод 12к выключен, зеленый светодиод 12з горит – зарядное устройство включено в сеть;
- красный светодиод горит, зеленый выключен – батарея заряжается;

- красный светодиод выключен, зеленый горит – зарядка окончена.

ПРИМЕЧАНИЕ! Процесс зарядки полностью автоматический – по окончании зарядки зарядное устройство выключится само. Однако, если аккумуляторная батарея останется в зарядном устройстве надолго, в силу саморазряда батареи зарядное устройство будет периодически включаться на подзарядку. Это снижает рабочую емкость аккумулятора и срок его службы. Поэтому не оставляйте аккумуляторную батарею в зарядном устройстве более, чем на восемь часов.

⚠ ВНИМАНИЕ

Для зарядки используйте только оригинальные зарядные устройства торговой марки ЗУБР. Использование зарядных устройств других производителей, даже если они подходят по техническим характеристикам и системе крепления, может привести не только к выходу из строя аккумулятора, но и к поломке инструмента.

Нагрев батареи в процессе зарядки является нормальным. Во избежание выхода из строя, батарея имеет встроенный термовыключатель: при перегреве батарея будет отключена от цепи заряда. При последующем снижении температуры зарядка будет продолжена.

⚠ ВНИМАНИЕ

Для предотвращения тепловых травм не прикасайтесь к батарее, находящейся на зарядке.

По окончании зарядки отключите зарядное устройство от сети, снимите аккумуляторную батарею с зарядного устройства и установите в изделие.

ПРИМЕЧАНИЕ! Литийионная аккумуляторная батарея может быть заряжена в любое время без отрицательного влияния на срок службы. Прекращение зарядки в любое время также не наносит ей вреда.

Во избежание повреждения батареи, **НЕ ХРАНИТЕ** ее в разряженном состоянии. Перед хранением **ПОЛНОСТЬЮ** зарядите аккумулятор.

Установка насадки (Рис. 3)

Ваше изделие оснащено патроном с быстрозажимным креплением типа OQIS. В зависимости от вида работ и обрабатываемой поверхности установите необходимую насадку, для чего:

- выключите (если включено) изделие и отключите его от сети;
- поднимите рычаг 4 и переведите его вперед;

- установите хвостовик насадки между фланцем 3 и шпинделем 2, совместив прорезы рукоятки с выступами шпинделя;
- переведите рычаг назад до упора.

ВНИМАНИЕ

Рычаг патрона оснащен возвратной пружиной. Во избежание травм и повреждений от удара рычагом, придерживайте его при фиксации насадки до конца хода.

Проверьте установленную насадку на отсутствие перекосов и надежность фиксации.

ПРИМЕЧАНИЕ! Изделие не предназначено для установки насадок с другим типом крепления.

Организация пылеотвода (Рис. 4)

Соедините (если разъединены) переднее кольцо и трубку пылеотвода. Наденьте кольцо патрубка 9 на нижнюю юбку корпуса редуктора. Закрепите трубку хомутом в задней части изделия. Чтобы закрепить хомут, Вам требуется попасть в разъем на патрубке суженной частью хомута. После присоедините незакрепленную часть хомута на установленную часть до защелкивания замка. Не прилагайте излишних усилий.

Установка частоты вращения (Рис. 5)

В зависимости от обрабатываемого материала и используемой насадки, регулятором 6 установите необходимую частоту колебаний шпинделя.

Подготовьтесь к работе:

- закрепите заготовку доступным способом, чтобы она не перемещалась во время работы;
- примите меры, чтобы не повредить опорную поверхность при обработке заготовки;
- используйте при работе средства индивидуальной защиты (защитная маска или очки, перчатки, наушники).

Установка дополнительной рукоятки (Рис. 6)

Установите прилагаемую дополнительную рукоятку с удобной для Вас стороны, вкрутив ее в отверстие в корпусе редуктора.

ПРИМЕЧАНИЕ! Для обеспечения безопасности, всегда используйте дополнительную рукоятку 14.

Порядок работы

Включение изделия (Рис. 7)

Для включения изделия переведите клавишу 5 выключателя в положение 1.

Работа с изделием (Рис. 9)

Крепко удерживая инструмент, введите насадку в контакт с обрабатываемой заготовкой.

Во время работы:

- не прилагайте излишнего прижимного усилия к изделию – это снижает срок службы насадки, а также усиливает вибрационное воздействие от изделия на оператора;
- следите за состоянием шлифовальной бумаги, не используйте ее дольше, чем нужно. В противном случае возможен износ покрытия Velcro и самой шлифовальной площадки;
- при прорезании стеновых панелей примите меры во избежание повреждения скрытой проводки и труб;
- в силу неизбежного вибрационного воздействия от изделия, делайте частые перерывы при работе с изделием во избежание появления симптомов онемения, покалывания и побеления пальцев (как при переохлаждении).

Выключение изделия (Рис. 10)

По окончании работы выключите изделие, переводя выключатель 5 в положение 0.

Техническое обслуживание

ВНИМАНИЕ

Все работы по обслуживанию изделия должны проводиться при отключенном от сети кабеле.

Периодически очищайте от грязи и пыли корпус изделия и кабель, вентиляционные отверстия.

Все ремонтные работы должны проводиться только специалистами сервисных центров.

Рекомендации по эксплуатации

Убедитесь, что напряжение Вашей сети соответствует номинальному напряжению зарядного устройства.

Перед началом работы осмотрите и визуально проверьте изделие, кабель и насадки на отсутствие видимых механических повреждений.

Подключайте батарею к изделию только тогда, когда Вы готовы к работе.

Перед первым использованием или после долгого перерыва включите изделие без нагрузки и дайте ему поработать 10–20 секунд. Если в это время Вы услышите посторонний шум, почувствуете повышенную вибрацию или запах гари, выключите изделие, отсоедините батарею и установите причину этого явления. Не включайте изделие, прежде чем будет найдена и устранена причина неисправности.

Для обеспечения требуемого пылеудаления из зоны обработки рекомендуем использовать пылесос.

Во избежание повреждения изделия или обрабатываемой заготовки, каждый раз перед подключением батареи проверяйте выключенное положение выключателя 5.

Для работы рекомендуем использовать соответствующие сменные насадки.

Для исключения перегрева делайте перерывы в работе изделия, достаточные для охлаждения изделия.

При выполнении работ используйте пылесос и входящий в комплект пылеотводный патрубок!

Регулярно проверяйте состояние сетевого кабеля зарядного устройства. Не допускайте повреждения изоляции, загрязнения, чрезмерных тянущих и изгибающих нагрузок.

ВНИМАНИЕ

Поврежденный кабель подлежит немедленной замене в сервисном центре.

Выключайте изделие сразу же по окончании работы. Выключайте изделие только выключателем 5. Не выключайте, просто извлекая батарею из изделия.

Инструкции по безопасности

Перед началом работы осмотрите и визуально проверьте изделие, кабель и инструмент на отсутствие видимых механических повреждений.

Всегда снимайте батарею с изделия после окончания работы и перед любыми работами по обслуживанию изделия.

При работах, связанных с возникновением неблагоприятных условий (запыленности, повышенного уровня шума и вибрации), используйте средства индивидуальной защиты.

В процессе работы возможен нагрев сменной насадки или обрабатываемой поверхности. При смене насадки или дальнейшей обработке поверхности дождитесь их остывания.

Изделие передает на оператора вибрацию. Во избежание ущерба здоровью делайте перерывы в работе и ограничивайте общее время (за смену) работы с изделием.

Следите за исправным состоянием изделия. В случае появления подозрительных запахов, дыма, огня, искр следует выключить изделие, извлечь батарею и обратиться в специализированный сервисный центр.

Если Вам что-то показалось ненормальным в работе изделия, немедленно прекратите его эксплуатацию.

Доводим до Вашего сведения, что критерием предельного состояния является одно из следующих событий (в том числе любое их сочетание):

- достижение времени непосредственной эксплуатации изделия, характеризующегося выработкой угольных щеток двигателя. Указанное время эксплуатации приводит к значительному (вплоть до критического) износу движущихся деталей: штока, вал ротора, коллектор ротора, вилка, подшипники и т. п.;
- явное, осязаемое нарушение нормальной работы изделия: искривление штока, шум и треск в механизме при включении или работе, торможение штока под нагрузкой при работающем двигателе, существенное снижение заявленных технических характеристик (мощность, частота ходов, толщина реза), повышенные шум и вибрация, изменение поведения под нагрузкой, чрезмерный нагрев корпуса и/или узлов, искрение (кроме коллектора) и т. п.;
- подвижность доступных закрепленных узлов/деталей.

ВНИМАНИЕ

Запрещается дальнейшая эксплуатация изделий при выявлении следующих признаков (критические отказы, при достижении которых необходимо прекратить работу изделия и отключить его от источника питания):

- любое нарушение прочности и/или целостности корпуса;
- невозможность установки/фиксации сменного инструмента (насадки) или частей изделия (пылеотвод, дополнительная рукоятка при наличии);
- нарушение электрической изоляции изделия (биение током от изделия);
- невключение изделия при нажатии выключателя;
- натужный гул или писк при нажатии выключателя, не сопровождающийся вращением двигателя или шпинделя;
- отказ одной или нескольких функций (например, регулировка оборотов);
- появление дыма или запаха гари.

В силу технической сложности изделия, иные критерии предельных состояний не могут быть определены пользователем самостоятельно. В случае обнаружения любой из указанных, а также иной явной или предполагаемой неисправности немедленно прекратите эксплуатацию изделия и обратитесь к разделу «Возможные неисправности и методы их устранения» настоящего Руководства. Если неисправности в перечне не оказались или Вы не смогли устранить ее, обратитесь в специализированный сервисный центр. Заключение о предельном состоянии изделия или его частей сервисный центр выдает в форме соответствующего Акта.

Условия транспортирования, хранения и утилизации

Хранить в чистом виде, со снятым сменным инструментом, в закрытом, отапливаемом и вентилируемом помещении, при температуре от 0 до 40 °С и относительной влажности воздуха не более 80%, вдали от источников тепла. Не допускать воздействия: прямых солнечных лучей, механических, химических факторов, влаги, агрессивных жидкостей, резких перепадов температуры и влажности.

Специальных мер консервации не требует.

Транспортировка должна осуществляться в фирменной упаковке производителя, закрытым

транспортом при температуре от -20 до +40 °С и относительной влажности воздуха не более 80%. При транспортировке недопустимо воздействие: прямых солнечных лучей, механических и химических факторов, влаги, агрессивных жидкостей, резких перепадов температуры и влажности, нарушение целостности упаковки.

Отслужившее срок службы изделие, дополнительные принадлежности и упаковку следует экологически чисто утилизировать в соответствии с законодательством Вашего региона.

Гарантийные обязательства

Мы постоянно заботимся об улучшении качества обслуживания наших потребителей, поэтому, если у Вас возникли нарекания по качеству и срокам проведения гарантийного ремонта, пожалуйста, сообщите об этом в службу поддержки **ЗУБР** по электронной почте на адрес: zubr@zubr.ru.

Данная гарантия не ограничивает право покупателя на претензии, вытекающие из договора купли-продажи, а также не ограничивает законные права потребителей.

Полный и актуальный список сервисных центров приведен на сайте www.zubr.ru.

Мы предоставляем гарантию на инструменты **ЗУБР** на следующих условиях.

1. Гарантия предоставляется в соответствии с нижеперечисленными условиями путем бесплатного устранения неисправностей или замены инструмента по усмотрению производителя в течение установленного гарантийного срока, которые доказано обусловлены дефектами материала или изготовления.
2. Гарантийный срок начинается со дня покупки инструмента первым владельцем.
3. Срок и условия гарантии зависят от серии и артикула инструмента, просим Вас внимательно ознакомиться с условиями гарантии на момент покупки.

Базовая гарантия

Гарантийный срок составляет 24 месяца со дня продажи.

На серию **МАСТЕР** устанавливается базовая гарантия сроком 2 года, при условии только быто-

вого применения. В случае профессионального использования инструмента серии **МАСТЕР** базовая гарантия устанавливается 1 год с даты продажи.

На серию **ПРОФЕССИОНАЛ** устанавливается базовая гарантия сроком 2 года. Для серии **ПРОФЕССИОНАЛ** разрешается эксплуатация в профессиональных целях, за исключением сверхвысоких нагрузок или тяжелых внешних условий эксплуатации, превышающих нормы, указанные в «Инструкции по эксплуатации».

Расширенная гарантия

На серию **МАСТЕР** устанавливается расширенная гарантия сроком на 5 лет. Расширенная гарантия предоставляется только при условии бытового применения, прохождения периодического обслуживания в СЦ и регистрации на сайте zubr.ru.

На серию **ПРОФЕССИОНАЛ** устанавливается расширенная гарантия 5 лет при условии прохождения периодического обслуживания в СЦ и регистрации на сайте zubr.ru. Для серии **ПРОФЕССИОНАЛ** разрешается эксплуатация в профессиональных целях, за исключением сверхвысоких нагрузок или тяжелых внешних условий эксплуатации, превышающих нормы, указанные в «Инструкции по эксплуатации».

Расширенная гарантия предоставляется только при условии, если владелец регистрирует инструмент на сайте производителя по адресу zubr.ru в разделе «Сервис» в течение 4 недель с момента покупки. Регистрация расширенной гарантии возможна только после подтверждения покупателем согласия на обработку персональных данных, запрашиваемых в процессе регистрации. Сроки гарантии на конкретную модель инструмента можно проверить на сайте производителя по адресу zubr.ru.

4. Гарантия не распространяется:

- а)** на неисправности изделия, возникшие в результате несоблюдения пользователем требований руководства по эксплуатации;
- б)** если изделие, принадлежности и расходные материалы использовались не по назначению;
- в)** на механические повреждения (трещины, сколы и т. д.) и повреждения, вызванные воздействием агрессивных сред, высокой влажности и высоких температур, попаданием инородных предметов в вентиляционные от-

верстия изделия, а также повреждения, наступившие вследствие неправильного хранения и коррозии металлических частей;

г) на изделия с неисправностями, возникшими вследствие перегрузки инструмента, повлекшей выход из строя двигателя и других узлов и деталей. К безусловным признакам перегрузки изделия относятся помимо прочего: появление цветов побежалости, коробление деталей и корпуса двигателя, деформация или пробой прокладок двигателя и карбюратора, засорение топливной системы, регулировки карбюратора, наличие нагара на ЦПГ и т. д.;

д) при использовании изделия в условиях высокой интенсивности работ и сверхтяжелых нагрузок;

е) в случае использования принадлежностей и расходных материалов, не рекомендованных или не одобренных производителем;

ж) принадлежности, быстроизнашивающиеся части и расходные материалы, вышедшие из строя вследствие нормального износа, такие как: свечи, фильтры, приводные ремни, аккумуляторные батареи, стволы, направляющие ролики, защитные кожухи, цанги, патроны, подошвы, пильные цепи, пильные шины, звездочки, шины, угольные щетки, ножи, пилки, абразивы, сверла, буры, леска для триммера и т. п.;

з) инструмент, в конструкцию которого были внесены изменения или дополнения со стороны Пользователя;

и) на инструмент, вскрывавшийся или ремонтировавшийся в течение гарантийного срока вне авторизованных сервисных центров. Полный актуальный список авторизованных сервисных центров смотрите на сайте zubr.ru;

к) на инструмент, имеющий полную выработку ресурса, сильное внешнее или внутреннее загрязнение;

л) на профилактическое и техническое обслуживание изделия, например: смазку, промывку, регулировку карбюратора, не связанную с производственным дефектом;

м) незначительное отклонение от заявленных свойств характеристик инструмента, не влияющее на его ценность и возможность использования по назначению;

н) неисправности, возникшие в следствии несоблюдения сроков проведения ТО и сроков замены масла и топлива.

5. Устранение неисправностей, признанных производителем как гарантийный случай, осуществляется на выбор компании **ЗУБР** посредством ремонта или замены неисправного инструмента на новый (возможно и на модель следующего поколения). Замененные инструменты и детали переходят в собственность компании.
6. Гарантийные претензии принимаются в течение гарантийного срока. Для этого предъявите или отправьте неисправный инструмент в сервисный центр (актуальный список сервисных центров смотрите на сайте zubr.ru), приложив правильно заполненный гарантийный талон, подтверждающий дату покупки товара и его наименование. Инструмент, переданный дилеру или в сервисный центр в частично или полностью разобранном виде, не комплектный, под действие гарантии не подпадает. Все риски по передаче и пересылке инструмента дилеру или в сервисный центр несет владелец инструмента.
7. Другие претензии, кроме упомянутого права на бесплатное устранение недостатков инструмента, под действие нашей гарантии не подпадают.
8. После гарантийного ремонта на условиях расширенной гарантии, срок расширенной гарантии инструмента не продлевается и не возобновляется.
9. Для всех инструментов обязательно регулярное техническое обслуживание.
10. Срок службы изделия составляет 5 лет.

ВОЗМОЖНЫЕ НЕИСПРАВНОСТИ И МЕТОДЫ ИХ УСТРАНЕНИЯ

Неисправность	Возможная причина	Действия по устранению
Изделие не включается	Батарея разряжена	Зарядите батарею
	Неисправен выключатель	Обратитесь в сервисный центр для ремонта или замены
	Полный износ щеток	Замените щетки
	Неисправен электронный блок или двигатель	Обратитесь в сервисный центр для ремонта или замены
Изделие не развивает полную частоту вращения	Низкий заряд батареи	Зарядите батарею
	Неисправен выключатель	Обратитесь в сервисный центр для ремонта или замены
	Повышенное давление на изделие	Ослабьте давление
	Сгорела обмотка или обрыв в обмотке двигателя	Обратитесь в сервисный центр для ремонта
	Заклинивание механизма	Обратитесь в сервисный центр для ремонта
Изделие остановилось при работе	Сработала защита от глубокого разряда батареи	Зарядите батарею
	Повышенное давление на изделие	Ослабьте давление
	Полный износ щеток	Замените щетки
	Заклинивание механизма	Обратитесь в сервисный центр для ремонта

Неисправность	Возможная причина	Действия по устранению
Результат работы неудовлетворительный	Повышенное или пониженное давление на изделие	Обеспечьте нормальное давление
	Частота ходов не соответствует выполняемой работе или обрабатываемому материалу	Установите соответствующие обороты
	Несоответствующая или недостаточного качества (изношенная, поврежденная) насадка	Замените насадку
Изделие перегревается	Интенсивный режим работы, работа с максимальной нагрузкой	Измените режим работы, снизьте нагрузку
	Высокая температура окружающего воздуха, слабая вентиляция, засорены вентиляционные отверстия	Примите меры для снижения температуры, улучшения вентиляции, очистки вентиляционных отверстий
	Недостаток смазки, заклинивание механизма	Обратитесь в сервисный центр для ремонта
	Сгорела обмотка или обрыв в обмотке	Обратитесь в сервисный центр для ремонта
Батарея быстро разряжается	Интенсивный режим работы, работа с максимальной нагрузкой	Измените режим работы, снизьте нагрузку
	Недостаточный заряд батареи из-за малого времени зарядки	Увеличьте время зарядки, дождитесь полного заряда (по индикатору)
	Недостаточный заряд из-за снижения емкости батареи	Замените батарею
	Недостаточный заряд из-за срабатывания термозащиты батареи (при использовании постороннего зарядного устройства)	Используйте прилагаемое зарядное устройство
	Длительное хранение батареи в разряженном состоянии	Замените батарею
Батарея не заряжается полностью (до срабатывания индикатора)	Внутреннее замыкание в батарее	Замените батарею
	Неисправность зарядного устройства	Обратитесь в сервисный центр для ремонта или замены
	Внутреннее замыкание в батарее	Замените батарею
Не горит светодиод подсветки	Сработавшая термозащита батареи (при использовании постороннего зарядного устройства)	Используйте прилагаемое зарядное устройство
	Разряжена батарея	Проверьте напряжение и, при необходимости, зарядите батарею
Не горит светодиод подсветки	Неисправность светодиода или цепи питания	Обратитесь в сервисный центр для ремонта или замены