

DIGMA

РУКОВОДСТВО ПОЛЬЗОВАТЕЛЯ

Экшн-камера
DiCam 80C

ВВЕДЕНИЕ

Благодарим Вас за выбор продукции DIGMA!

Перед началом использования данного устройства, пожалуйста, внимательно прочтите руководство пользователя для обеспечения правильной эксплуатации изделия и предотвращения его повреждения.

Программное обеспечение, конструктивные особенности устройства и содержание данной инструкции могут быть изменены в целях усовершенствования продукта, без предварительного уведомления.

Производитель и дистрибьюторы данной продукции не несут ответственности за повреждения корпуса устройства, а также за ущерб, причиненный вследствие неправильной или несоответствующей эксплуатации пользователем.

МЕРЫ ПРЕДОСТОРОЖНОСТИ

- Избегайте падения устройства и механического воздействия на него.
- Не разбирайте и не ремонтируйте устройство самостоятельно. В случае его неисправности обратитесь в сервисный центр.
- Избегайте контакта устройства с источниками электромагнитного излучения.
- Избегайте контакта с источниками огня во избежание взрыва или пожара.
- Не храните и не используйте карту памяти вблизи сильных магнитных полей, во избежание потери данных с карты памяти.
- Если во время зарядки аккумулятор излишне нагрелся, появился дым или запах гари – во избежание пожара немедленно отсоедините зарядное устройство от электрической розетки.
- Во время зарядки аккумулятора не допускайте к устройству детей.
- Не используйте химические или моющие средства для чистки изделия.
- Храните устройство в сухом, прохладном помещении с хорошей вентиляцией.

ТЕХНИЧЕСКИЕ ХАРАКТЕРИСТИКИ:

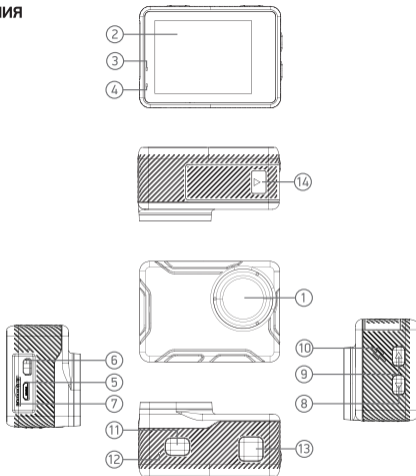
- **Экран:** 2" | LCD | 320 x 240 пикс
- **Видео формат:** MOV
- **Формат сжатия видео:** H.264
- **Поддерживаемое разрешение видео:**
4K60/4R30/2.7K30/1080P120/1080P60/1080P30/720P240
- **Формат фото:** JPG
- **Поддерживаемое разрешение фото:**
16M, 12M, 10M, 8M, 5M, 3M
- **Wi-Fi:** 802.11 B/G/N
- **Выход видео:** Micro HDMI
- **Интерфейс:** Micro USB 2.0
- **Карта памяти:** MicroSD (поддержка до 128 ГБ)
- **Микрофон/Динамик:** встроенный
- **Языки:** русский/ английский
- **Батарея:** Li-Ion | 900 мАч
- **Размеры:** 60 x 42.5 x 31 мм (с объективом)
- **Вес:** 67 г
- **Вес комплекта:** 374.5 г

КОМПЛЕКТАЦИЯ:

- Экшн-камера DiCam 80C
- Водонепроницаемый бокс
- Основное крепление
- Крепление на руль велосипеда
- Крепление для плоской поверхности
- Адаптер-кронштейн 1
- Адаптер-кронштейн 2
- Рамка
- Повязка-бандаж
- Дополнительный скотч 3М
- Батарея
- USB-кабель
- Руководство пользователя
- Гарантийный талон

ОПИСАНИЕ ЭЛЕМЕНТОВ УПРАВЛЕНИЯ

1. Объектив
2. Экран
3. Индикатор заряда батареи
4. Индикатор режимов работы
5. Разъём micro-USB
6. Разъем Micro HDMI
7. Слот для microSD-карты
8. Кнопка ВВЕРХ/Wi-Fi
9. Кнопка ВНИЗ
10. Встроенный динамик
11. Кнопка ВКЛ/ВЫКЛ/РЕЖИМ
12. Микрофон
13. Кнопка ОК/ЗАПИСЬ
14. Крышка батарейного отсека



ЗАРЯДКА УСТРОЙСТВА

Перед началом работы зарядите камеру: подключите USB-кабель к micro-USB разъёму камеры. Другой конец кабеля подключите к USB-разъёму компьютера или к зарядному устройству с выходным напряжением 5В и мощностью не менее 5Вт. Индикатор заряда батареи загорится красным.

НАЧАЛО РАБОТЫ

Установите microSD-карту в слот. Для включения устройства длительно нажмите кнопку **ВКЛ/ВЫКЛ/РЕЖИМ**. Для начала фотосъемки или видеозаписи с текущими настройками нажмите кнопку **ОК/ЗАПИСЬ**. Чтобы остановить запись повторно нажмите эту кнопку. Чтобы переключаться между режимами ВИДЕО/ФОТО/НАСТРОЙКИ кратковременно нажмите кнопку **ВКЛ/ВЫКЛ/РЕЖИМ**.

ИСПОЛЬЗОВАНИЕ Wi-Fi

Для включения, встроенного в камеру Wi-Fi модуля, необходимо длительно нажать кнопку **ВВЕРХ/Wi-Fi**. На экране отобразится имя Wi-Fi сети камеры и пароль. Камера перейдет в режим ожидания подключения. Далее необходимо отсканировать QR-код вашим смартфоном и установить приложение **iSmart DV*** из App Store или Google play в зависимости от используемой ОС смартфона (iOS, Android). Далее зайти в настройки Wi-Fi вашего смартфона и подключиться к Wi-Fi сети DiCam80C, после запустите приложение и нажмите кнопку «Подключиться» (Connect Camera).

** При возникновении проблем с подключением к экшн-камере через приложение с использованием Wi-Fi, необходимо перевести телефон в Авиарежим, активировать функцию Wi-Fi, не отключая Авиарежим. Повторить попытку подключения к камере через приложение.*

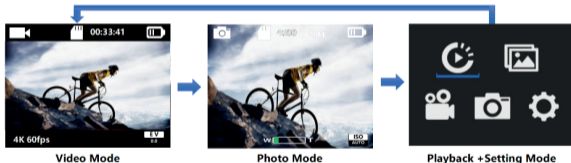


Обратите внимание, что при следующем использовании приложения **iSmart DV** сначала необходимо подключиться к Wi-Fi сети экшн-камеры через настройки Wi-Fi вашего смартфона. Для отключения Wi-Fi модуля необходимо нажать кнопку **ВВЕРХ/Wi-Fi**.

РЕЖИМЫ РАБОТЫ

Камера имеет три режима работы:

- **ВИДЕО** – режим видеозаписи
- **ФОТО** – режим фотосъёмки
- **НАСТРОЙКИ / ПРОСМОТР** – настройки видео, настройки фото, системные настройки/ воспроизведение отснятого фото и видеоматериала.



Чтобы начать запись необходимо нажать кнопку **ОК/ЗАПИСЬ**. Во время записи индикатор работы камеры будет мигать, а на экране появится красная точка.

Чтобы остановить запись необходимо нажать кнопку **ОК/ЗАПИСЬ**. Индикатор работы камеры перестанет мигать, а красная точка исчезает с экрана, указывая на то, что запись остановлена.

Для выбора нужного режима остановите запись и кратковременно нажмите кнопку **ВКЛ/ВЫКЛ/РЕЖИМ**. При этом камера будет переключать режимы по кругу **ВИДЕО -> ФОТО -> НАСТРОЙКИ**.

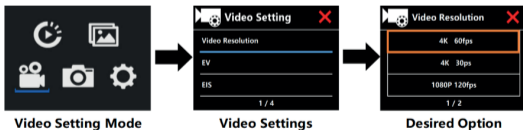
НАСТРОЙКИ КАМЕРЫ

Режим воспроизведения и настройки будут переключаться в следующем порядке: режим воспроизведения видео, режим воспроизведения фото, режим настройки видео, режим настройки фото, режим системных настроек.



НАСТРОЙКИ ВИДЕО

Для перехода в настройки видео, остановите запись кнопкой **ОК/ЗАПИСЬ**, далее дважды нажмите кнопку **ВКЛ/ВЫКЛ/РЕЖИМ** и выберите пункт меню **Настройки видео**. Затем несколько раз нажмите кнопку **ВВЕРХ/Wi-Fi** или **ВНИЗ**, чтобы просмотреть варианты настроек режима. Нажмите кнопку **ОК/ЗАПИСЬ**, чтобы выбрать нужный вариант. Для выхода нажмите кнопку **ВКЛ/ВЫКЛ/РЕЖИМ**.

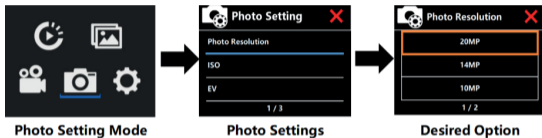


- **Разрешение видео:** настройка разрешения видео в режиме видеозаписи. Доступные значения: 4K60 / 4K30 / 2.7K30 / 1080P60 / 1080P30 / 720P240

- **Компенсация экспозиции** ручная корректировка светочувствительности сенсора.
- **Стабилизация:** стабилизация изображения. Позволяет уменьшить дрожание и вибрацию изображения при съемке с руки или при установленной камере на вибрирующей поверхности. Значения: Вкл, Выкл.
- **Циклич. видео:** длительность записываемых видеофайлов. Значения: Выкл, 1мин, 3мин, 5мин. При выборе одного из значений времени запись будет производиться в файлы установленной длины. При полном заполнении памяти самые старые файлы будут перезаписываться новыми.
- **Таймлэпс видео:** включение и настройка режима Time Lapse – режим, в котором экшн-камера производит кратковременную видеосъемку через установленные здесь промежутки времени и «склеивает» это всё в один видеопоток (видеофайл). Таким образом можно записать и наблюдать очень медленные процессы: распускание цветка, движение звёзд, испарение воды и т.п. Доступные значения: Выкл, 1 сек, 3 сек, 5 сек, 10 сек, 30 сек, 1 мин.
- **Продолж. таймлэпс:** настройка продолжительности съемки Time Lapse видео. Значения: Бесконечно, 5 мин, 10 мин, 15 мин, 20 мин, 30 мин, 60 мин.
- **Угол обзора:** программная компенсация эффекта «Рыбий глаз». Позволяет уменьшить или увеличить дисторсию (эффект «Бочка» или «Рыбий глаз») за счет угла обзора камеры. При увеличении угла обзора (значение «Широкий») дисторсия увеличивается. И наоборот. Значения: Широкий, Средний, Узкий.
- **Ночная съемка:** данный режим позволяет добиваться наиболее качественной картинки в условиях недостаточной освещенности.
- **Штамп даты:** включение/выключение штампа даты и времени – наложение на видео информации о дате и времени съемки. Значения: Выкл, Дата, Дата и время

НАСТРОЙКИ ФОТОРЕЖИМА

Для перехода в настройки фоторежима, остановите запись, далее дважды нажмите кнопку **ОК/ЗАПИСЬ** и выберите пункт меню **Настройки фото**. Затем несколько раз нажмите кнопку **ВВЕРХ/Wi-Fi** или **ВНИЗ**, чтобы просмотреть варианты настроек режима. Нажмите кнопку **ОК/ЗАПИСЬ**, чтобы выбрать нужный вариант. Для выхода нажмите кнопку **ВКЛ/ВЫКЛ/РЕЖИМ**.

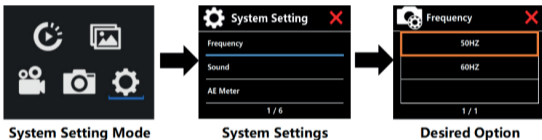


- **Разрешение фото:** настройка разрешения фото в режиме фотосъёмки. Значения: 16М, 12М, 10М, 8М, 5М, 3М.
- **Время экспозиции:** Промежуток времени, в течение которого сенсор камеры открыт или закрыт для света, поступающего через объектив. Значения: Выкл, 1 сек, 3 сек, 5 сек, 8 сек, 30 сек, 60 сек.
- **ISO:** ручная корректировка чувствительности камеры к освещению. Значения: Авто, ISO 100, ISO 200, ISO 400, ISO 800, ISO 1600, ISO 3200.
- **Экспозиция:** ручная корректировка светочувствительности сенсора. Значения: -3 до +3.
- **Таймлэпс фото:** включение/выключение Time Lapse режима, в котором камера производит кратковременную фотосъемку через установленные промежутки времени.
- **Продолжит. таймлэпс:** настройка продолжительности съемки Time Lapse видео. Значения: Всегда, 5 мин, 10 мин, 15 мин, 20 мин, 30 мин, 60 мин.
- **Серия фото:** камера делает несколько снимков подряд. Значения: Выкл, 3 фото, 7 фото, 15 фото, 30 фото.
- **Таймер:** одиночный снимок с заданной задержкой. Значения: Выкл, 2 сек, 10 сек.

- **Штамп даты:** включение/выключение штампа даты и времени – наложение информации о дате и времени съемки. Значения: Выкл, Дата, Дата и время

ОСНОВНЫЕ НАСТРОЙКИ

Для перехода в основные настройки остановите запись, далее дважды нажмите кнопку **ВКЛ/ВЫКЛ/РЕЖИМ** и выберите пункт меню Настройки системы. Затем несколько раз нажмите кнопку **ВВЕРХ/Wi-Fi** или **ВНИЗ**, чтобы просмотреть варианты настроек режима. Нажмите кнопку **ОК/ЗАПИСЬ**, чтобы выбрать нужный вариант. Для выхода нажмите кнопку **ВКЛ/ВЫКЛ/РЕЖИМ**.



- **Частота:** частота тока, питающего напряжения осветительных приборов. Параметр позволяет погасить мерцание, возникающее во время видеосъемки при искусственном освещении. Значения: 50Гц, 60Гц.
- **Настройка звуков:** включение/выключение звуков затвора, звука при загрузке устройства, звука кнопок, настройка громкости.
- **Экспозамер:** Центральный, Матричный, Точечный.
- **Баланс белого:** регулировка цветовой гаммы изображения в зависимости от разных типов источника освещения. Значения: Авто, Солнечно, Облачно, Вольфрам, Флуоресцент.
- **Эффекты:** наложение эффектов на изображение. Значения: Нормальный, Черно-белый, Натуральный, Негатив, Ретро, Контраст яркости.

- **Коррекция искажений:** позволяет свести искажения (прим. дисторсию) изображения к минимуму.
**Данный режим доступен только при выключенной функции стабилизации.*
- **Дата и время:** установка времени и даты.
- **Откл. экрана:** выключение экрана через установленный здесь промежуток времени с момента последнего нажатия. При выключении экрана экшн-камера продолжает находиться в том состоянии, в котором он был до выключения экрана. Значения: Выкл, 1 минута, 3 минуты, 5 минут
- **Выключение:** автоматическое выключение экшн-камеры в случае бездействия через установленный здесь промежуток времени. Значения: Выкл, 1мин, 3мин, 5мин.
- **Wi-Fi:** данный пункт меню служит для включения/выключения Wi-Fi сети камеры.
- **Видеорегистратор:** функция автомобильного видеорегистратора. При активации данной функции камера автоматически включается, и начинает видеозапись при подключении внешнего источника питания. И автоматически останавливает запись и выключается при пропадании внешнего источника напряжения. Значения: Выкл, Вкл. При активации этой функции автоматически активируется функция циклической записи: параметр циклическая запись устанавливается в значении 3 минуты.
- **Язык:** выбор языка системы. Значения: Русский, Английский.
- **Формат. SD-карты:** форматирование micro-SD-карты. Вся информация с карты при этом будет удалена.
- **Сброс:** сброс всех настроек на заводские (по умолчанию).
- **Версия системы:** отображает версию встроенного программного обеспечения камеры.
- **Карта памяти:** информация о вместимости и доступном объеме карты памяти.
- **Рекоменд. microSD-карты:** список рекомендуемых microSD-карт для данной модели экшн-камеры.

ИСПОЛЬЗОВАНИЕ КАМЕРЫ С ВОДОНЕПРОНИЦАЕМЫМ БОКСОМ

Водонепроницаемый бокс позволяет погружаться с камерой на глубину до 30 метров.

Бокс имеет четыре кнопки, которые дублируют основные кнопки управления устройства:

ВКЛ/ВЫКЛ/РЕЖИМ, ОК/ЗАПИСЬ, ВВЕРХ/Wi-Fi, ВНИЗ.



УСТАНОВКА КАМЕРЫ В БОКС

1. Удалите с камеры и бокса все защитные плёнки: плёнка на экране и на объективе камеры, плёнка на объективе и на крышке бокса.
2. Откройте крышку бокса
3. Поместите камеру с установленной TF-картой и заряженной батареей внутрь бокса. Убедитесь, что камера вошла в бокс без перекосов и защемлений.
4. Перед закрытием крышки бокса убедитесь, что:
 - на резиновом уплотнителе или на самой крышке нет посторонних частиц или песчинок.
 - резиновый уплотнитель уложен ровно вокруг крышки бокса, не повреждён по всей своей длине и не заломлен.
5. Закройте крышку бокса.

Внимание!

- для предотвращения коррозии металлических частей аксессуаров (крепёжных винтов и резьбовых соединений) после их погружения в морскую воду тщательно промойте их пресной водой и просушите.
- в случае если после погружения в морскую воду поблизости нет пресной воды, поместите бокс и его аксессуары в ёмкость с морской водой до прибытия к месту с пресной водой, после чего тщательно промойте бокс в пресной воде и просушите.
- после погружения в морскую воду не держите бокс длительное время на воздухе и тем более на солнце: это приведёт к быстрой коррозии металлических частей
- не разбирайте и не откручивайте самостоятельно винты уплотнительного хомута вокруг объектива; не пытайтесь самостоятельно менять резиновые прокладки бокса – это может привести к протеканию бокса под водой
- оберегайте бокс от песка и пыли. Попадание посторонних микрочастиц на резиновые уплотнители может привести к повреждению резиновых уплотнителей и к протеканию бокса под водой
- не используйте бокс при температурах близких к нулевым. При низких температурах и на морозе резиновый уплотнитель теряет свои свойства и бокс может начать протекать: не опускайте бокс в ледяную воду или под лёд, не используйте бокс на морозе.

ВОЗМОЖНЫЕ ПРОБЛЕМЫ И ПУТИ ИХ РЕШЕНИЯ

Проблема: Невозможно выполнить фото/видео съёмку.

Возможное решение: Проверьте, достаточно ли свободного места на карте памяти.

Проблема: Изображение не четкое.

Возможное решение: Проверьте чистоту объектива. Перед использованием необходимо протереть объектив специальной чистящей салфеткой.

ИНФОРМАЦИЯ

Назначение

Экшн-камера предназначена для съемки в условиях агрессивной окружающей среды и во время движения.

Правила и условия монтажа

Данное устройство не требует какого-либо монтажа.

Условия хранения

Устройство требуется хранить при температуре от 5 до 40 °С при относительной влажности не более 85%, а также избегать попадания прямых солнечных лучей.

Условия транспортировки

Для транспортировки на дальнее расстояние используйте заводскую или иную упаковку, исключаящую повреждение устройства в процессе транспортировки.

Условия реализации

Устройство предназначено для реализации через розничные торговые сети и не требует специальных условий.

Условия утилизации

В целях охраны окружающей среды просим вас утилизировать упаковочные материалы, батареи и непригодные электронные продукты отдельно. Неправильная утилизация данного устройства может негативно повлиять на окружающую среду и здоровье людей. Для предотвращения подобных последствий необходимо выполнять специальные требования по утилизации устройства. Переработка данных материалов поможет сохранить природные ресурсы. Для получения более подробной информации о переработке устройства обратитесь в местные органы городского управления, службу сбора бытовых отходов, магазин, где было приобретено устройство или в авторизованный сервисный центр.

Дата производства указана на упаковке.

Срок службы изделия составляет 24 месяца с даты продажи, но не более 30 месяцев с даты производства.

Гарантийный срок: 1 год*

**в соответствии с гарантийными условиями*



Мультимедийная продукция

Официальный сайт: www.digma.ru

Адреса сервисных центров: <http://digma.ru/support/service/>

Служба технической поддержки: www.digma.ru/support/help/

Полные условия гарантийного обслуживания: <http://digma.ru/support/warranty/>

ИЗГОТОВИТЕЛЬ:

Nippon Klick Systems Limited

Address: Quijano Chambers, P.O.Box 3159,
Road Town, Tortola, British Virgin Islands
Made in China

Ниппон Клик Системс Лимитед

Адрес: Куиджано Чэмберс, а/я 3159,
Роуд Таун, Тортولا, Британские Виргинские Острова
Сделано в Китае

ИМПОРТЕР:

ООО «Марсала»

123007, г. Москва, ш. Хорошёвское, д. 38, корп. 1, эт. 6, ком. 21

Уполномоченное изготовителем для осуществления действий при подтверждении соответствия и для возложения ответственности за несоответствие продукции требованиям технического регламента Таможенного союза лицо: **ООО «Сеть компьютерных клиник»**
Адрес: 127521, г. Москва, ул. Шереметьевская д. 47, эт. 3, ком. 26

V2.2021

