



KRAFTOOL I/E GmbH
DE-71034 Böblingen, Otto-Lilienthal-Str. 25

Производитель оставляет за собой право вносить изменения в характеристики изделия без предварительного уведомления. Приведенные иллюстрации не являются обязательными. Ответственность за опечатки исключается.

ПЕНОБАТОР

MFT-400 SK

Уважаемый покупатель!

При покупке изделия:

- требуйте проверки его исправности путем пробного включения, а также комплектности согласно комплекту поставки, приведенному в соответствующем разделе;
- убедитесь, что гарантийный талон оформлен должным образом и содержит дату продажи, штамп магазина и подпись продавца.

Перед первым включением изделия внимательно изучите настоящее руководство по эксплуатации и строго выполняйте содержащиеся в нем требования. Только так Вы сможете научиться правильно обращаться с изделием и избежите ошибок и опасных ситуаций. Храните данное руководство в течение всего срока службы Вашего изделия.

▲ ВНИМАНИЕ

ПРОЧТИТЕ РУКОВОДСТВО И НЕ НАЧИНАЙТЕ РАБОТУ С ИЗДЕЛИЕМ, ПОКА ВЫНЕ ОЗНАКОМИТЕСЬ С НАСТОЯЩИМИ ПРЕДУПРЕЖДЕНИЯМИ.

При работах, связанных с возникновением неблагоприятных условий (запыленность, повышенный уровень шума и вибрации), используйте средства индивидуальной защиты (очки, респиратор, перчатки).

При обработке некоторых материалов может выделяться мелкодисперсная пыль с вредными свойствами (канцерогенность, аллергичность и т. п.). Рекомендуем использовать средства защиты дыхательных путей.

В процессе работы возможен нагрев сменной насадки или обрабатываемой поверхности. При смене насадки или дальнейшей обработке поверхности дождитесь их остывания.

Изделие может передавать на оператора вибрацию. Во избежание ущерба здоровью делайте перерывы в работе и ограничивайте общее (за смену) время работы с изделием.

При обработке поверхности не применяйте излишнего давления на изделие – это может вызвать перегрев и повреждение насадки или заготовки в месте контакта.

При выполнении работ настоятельно рекомендуем использовать пылесос!

Распишитесь в ознакомлении с инструкцией по эксплуатации и мерам безопасности перед началом работ. Без подписи претензии по качеству товара не принимаются.

Место для подписи _____

Меры безопасности

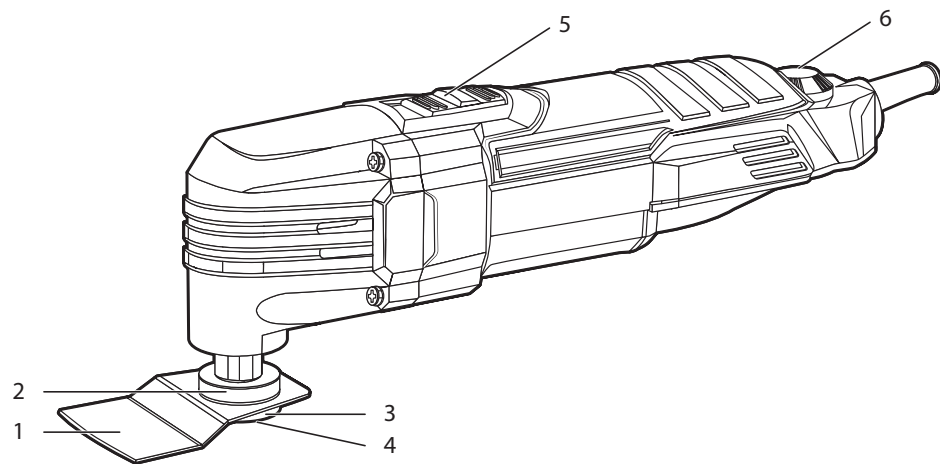
Перед началом эксплуатации данного изделия необходимо изучить руководство по эксплуатации. Невыполнение этого требования повышает степень риска получения травм как для вас, так и для других лиц



В процессе работы сменный инструмент сильно нагревается. Перед его заменой по окончании работы дождитесь его остывания



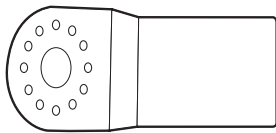
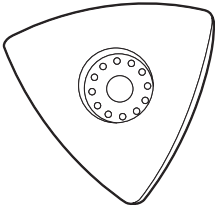
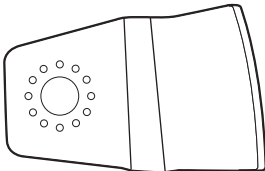
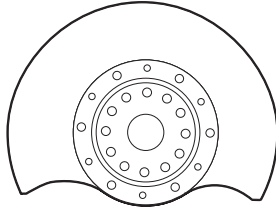
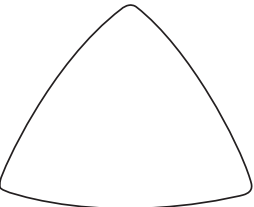
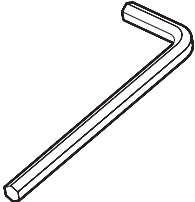

Изделие передает на оператора повышенную вибрацию. Используйте средства защиты и ограничивайте время работы



Устройство

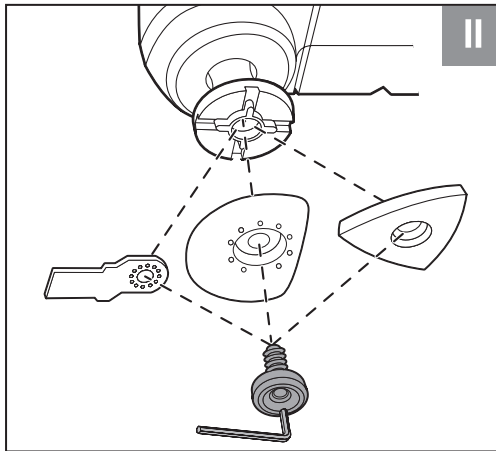
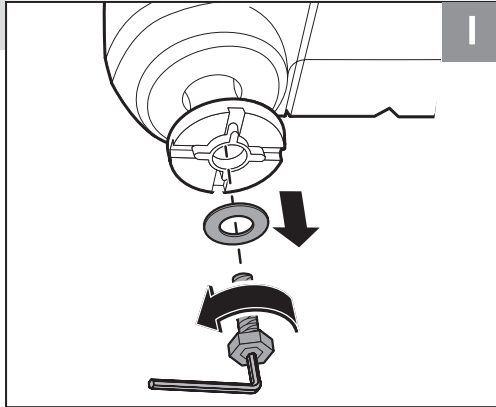
1. Насадка
2. Шпиндель
3. Фланец прижимной
4. Болт патрона
5. Выключатель
6. Регулятор оборотов

Комплектация

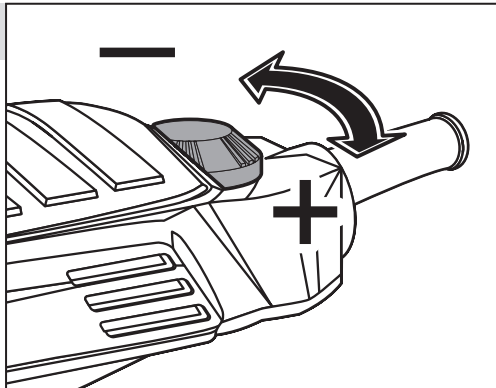
		
Насадка прямая шлифовальная универсальная 1 шт.	Подшва шлифовальная 1 шт.	Насадка-шабер 1 шт.
		
Полотно сегментное 1 шт.	Бумага шлифовальная 3 шт.	Ключ имбусовый 1 шт.
		
Кейс 1 шт.		

Инструкции по применению

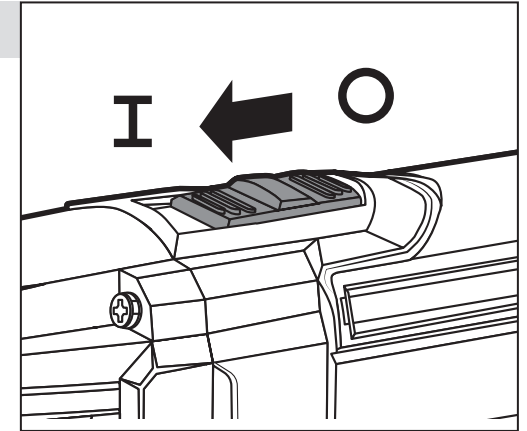
1. Установка насадки



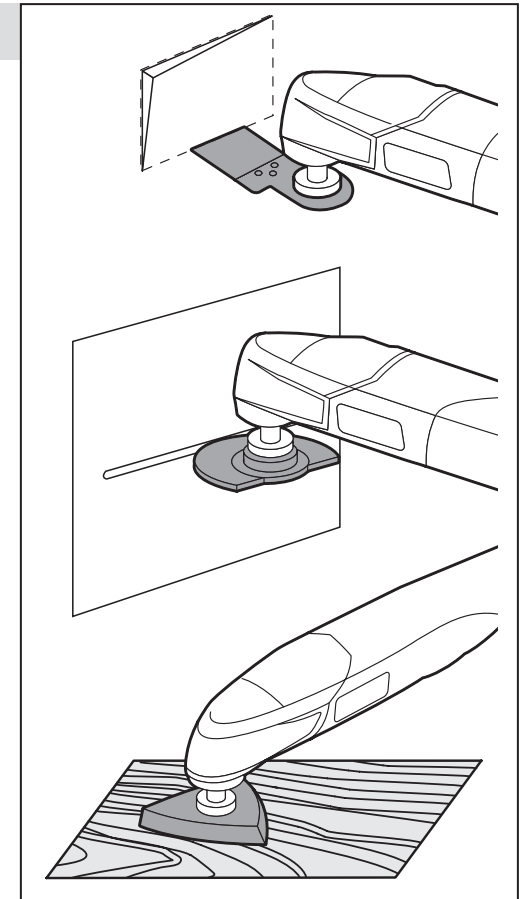
2. Установка частоты вращения



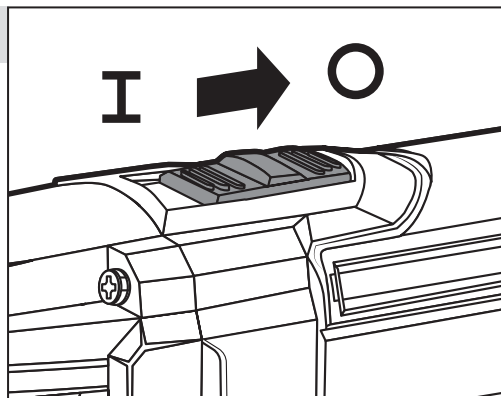
3. Включение изделия



4. Работа с изделием



5. Выключение изделия



Технические характеристики

Артикул	MFT-400 SK
Напряжение сети питания, В	230~
Частота тока, Гц	50
Номинальная потребляемая мощность, Вт	400
Диапазон частоты вращения на холостом ходу, об/мин	12000–23000
Угол колебаний, град.	3
Тип соединения	OQIS/OIS
Регулировка оборотов	есть
Тип изделия	технически сложное
Уровень звукового давления (к=3), дБ	83.2
Уровень звуковой мощности (к=3), дБ	94.2
Среднеквадратичное виброускорение (к=1,5), м/с ²	3.5
Класс безопасности по ГОСТ 12.2.007.0-75	II класс
Масса изделия/в упаковке, кг	1.4/2.2
Назначенный срок службы, лет	5
Назначенный срок хранения, лет	7

Комплект поставки	MFT-400 SK
Реноватор сетевой	1 шт.
Насадка-шабер	1 шт.
Полотно сегментное	1 шт.
Насадка прямая пильная универсальная	1 шт.
Подошва шлифовальная	1 шт.
Бумага шлифовальная	3 шт.
Ключ имбусовый	1 шт.
Кейс	1 шт.
Инструкции по безопасности	1 экз.
Руководство по эксплуатации	1 экз.

▲ ВНИМАНИЕ

Убедитесь в отсутствии на изделии и комплектующих видимых механических повреждений, которые могли возникнуть при транспортировке.

Назначение и область применения

Реноватор сетевой **STEHER** (далее – изделие) предназначен для резки, пилки, шлифовки заготовок из дерева, металла, керамики, пластика и т. д.

Внимательно изучите настоящее руководство по эксплуатации, в том числе раздел «Руководство по безопасности» и Приложение «Основные инструкции по безопасности». Только так Вы сможете научиться правильно обращаться с инструментом и избежите ошибок и опасных ситуаций.

Изделие предназначено для бытового использования в районах с умеренным климатом с характерной температурой от -10 до +40 °С, относительной влажностью воздуха не более 80%, отсутствием прямого воздействия атмосферных осадков и чрезмерной запыленности воздуха.

Изделие соответствует требованиям:

- ТР ТС 004/2011 «О безопасности низковольтного оборудования»;
- ТР ТС 010/2011 «О безопасности машин и оборудования»;
- ТР ТС 020/2011 «Электромагнитная совместимость технических средств».

Настоящее руководство содержит самые полные сведения и требования, необходимые и достаточные для надежной, эффективной и безопасной эксплуатации машины.

В связи с постоянной деятельностью по усовершенствованию изделия, изготовитель оставляет за собой право вносить в его конструкцию незначительные изменения, не отраженные в настоящем паспорте и не влияющие на эффективную и безопасную работу инструмента.

К эксплуатации изделия допускаются только лица, достигшие совершеннолетия; имеющие навыки и/или представление о принципах работы и оперирования изделием.

ем, а также изучившие эксплуатационную документацию; находящиеся в трезвом состоянии; не под действием лекарств, вызывающих сонливость и/или снижение концентрации внимания; не имеющие заболеваний, вызывающих подобные состояния, а также иных противопоказаний для работы с машинами.

Все ремонтные работы должны проводиться только квалифицированными специалистами сервисных центров, с использованием оригинальных запасных частей STENER.

Инструкции по применению

Сборка

ВНИМАНИЕ

Все работы по сборке, настройке и замене элементов производите ТОЛЬКО при отключенном от сети изделии.

Установка насадки (рис. 1)

Ваше изделие оснащено патроном с соединением типа OQIS/OIS. В зависимости от вида работ и обрабатываемой поверхности установите необходимую насадку, для чего:

- выключите (если включено) изделие и отключите его от сети;
- прилагаемым имбусовым ключом отверните винт 4 и снимите фланец 3;
- установите хвостовик насадки на шпindel 2, совместив прорези хвостовика с выступами шпинделя;
- установите фланец 3 и крепко заверните винт 2.

Проверьте установленную насадку на отсутствие перекосов и надежность фиксации.

ПРИМЕЧАНИЕ! Изделие не предназначено для установки насадок с другим типом крепления.

Установка частоты вращения (рис. 2)

В зависимости от обрабатываемого материала и используемой насадки, регулятором 6 установите необходимую частоту колебаний шпинделя.

Подготовьтесь к работе:

- закрепите заготовку доступным способом, чтобы она не перемещалась во время работы;

- примите меры, чтобы исключить провисание (вызывает зажатие насадки) или отгибание (вызывает неровное отламывание или травмы при падении) подрезанной заготовки;

- примите меры, чтобы не повредить опорную поверхность при отрезании;

- используйте при работе средства индивидуальной защиты (защитная маска или очки, перчатки, наушники).

Порядок работы

Включение изделия (рис. 3)

Подключите изделие к сети.

ВНИМАНИЕ

Перед подключением убедитесь, что клавиша выключателя находится в выключенном положении.

Для включения изделия переведите клавишу 5 выключателя вперед.

Работа с изделием (рис. 4)

Крепко удерживая инструмент, введите насадку в контакт с обрабатываемой заготовкой.

Во время работы:

- не прилагайте излишнего прижимного усилия к изделию – это снижает срок службы насадок, а также усиливает вибрационное воздействие от изделия на оператора;

- следите за состоянием шлифовальной бумаги, не используйте ее дольше, чем нужно. В противном случае возможен износ покрытия Velcro и самой шлифовальной площадки;

- при прорезании стеновых панелей примите меры во избежание повреждения скрытой проводки и труб;

- в силу неизбежного вибрационного воздействия от изделия, делайте частые перерывы при работе с изделием во избежание появления симптомов онемения, покалывания и побеления пальцев (как при переохлаждении).

Выключение изделия (рис. 5)

По окончании работы выключите изделие, переведя клавишу 5 выключатель назад.

Техническое обслуживание

ВНИМАНИЕ

Все работы по обслуживанию изделия должны проводиться при отключенном от сети кабеле.

Периодически очищайте от грязи и пыли корпус изделия и кабель, вентиляционные отверстия.

Все ремонтные работы должны проводиться только специалистами сервисных центров.

Рекомендации по эксплуатации

Убедитесь, что напряжение Вашей сети соответствует номинальному напряжению зарядного устройства.

Перед началом работы осмотрите и визуально проверьте изделие, кабель и насадки на отсутствие видимых механических повреждений.

Включайте изделие в сеть только тогда, когда Вы готовы к работе.

Перед первым использованием или после долгого перерыва включите изделие без нагрузки и дайте ему поработать 10-20 секунд. Если в это время Вы услышите посторонний шум, почувствуете повышенную вибрацию или запах гари, выключите изделие, отсоедините кабель питания от сети и установите причину этого явления. Не включайте изделие, прежде чем будет найдена и устранена причина неисправности.

Во избежание повреждения изделия или обрабатываемой заготовки, каждый раз перед включением изделия в сеть проверяйте выключенное положение выключателя 5.

Для работы рекомендуем использовать соответствующие сменные насадки.

Для исключения перегрева делайте перерывы в работе изделия, достаточные для охлаждения изделия.

Регулярно проверяйте состояние сетевого кабеля зарядного устройства. Не допускайте повреждения изоляции, загрязнения, чрезмерных тянущих и изгибающих нагрузок.

ВНИМАНИЕ

Поврежденный кабель подлежит немедленной замене в сервисном центре.

Выключайте изделие сразу же по окончании работы. Выключайте изделие только выключателем 5. Не выключайте, просто извлекая батарею из изделия.

Следите за исправным состоянием изделия. В случае появления подозрительных запахов, дыма, огня, искр следует выключить изделие, извлечь батарею и обратиться в специализированный сервисный центр.

Если Вам что-то показалось ненормальным в работе изделия, немедленно прекратите его эксплуатацию.

Инструкции по безопасности

Перед началом работы осмотрите и визуально проверьте изделие, кабель и инструмент на отсутствие видимых механических повреждений.

Всегда снимайте батарею с изделия после окончания работы и перед любыми работами по обслуживанию изделия.

При работах, связанных с возникновением неблагоприятных условий (запыленности, повышенном уровне шума и вибрации), используйте средства индивидуальной защиты.

В процессе работы возможен нагрев сменной насадки или обрабатываемой поверхности. При смене насадки или дальнейшей обработке поверхности дождитесь их остывания.

Изделие передает на оператора вибрацию. Во избежание ущерба здоровью делайте перерывы в работе и ограничивайте общее время (за смену) работы с изделием.

Доводим до Вашего сведения, что критерием предельного состояния является одно из следующих событий (в том числе любое их сочетание):

- достижение времени непосредственной эксплуатации изделия, характеризующегося выработкой 2 (двух) комплектов угольных щеток. Указанное время эксплуатации приводит к значительному (вплоть до критического) износу движущихся деталей: шток, вал ротора, коллектор ротора, вилка, подшипники и т. п.;
- явное, осязаемое нарушение нормальной работы изделия: искривление штока, шум и треск в механизме при включении или работе, торможение штока под нагрузкой при работающем двигателе, существенное снижение заявленных технических характеристик (мощность, частота ходов, угол колебаний), повышенные шум и вибрация, изменение поведения под нагрузкой, чрезмерный нагрев корпуса и/или узлов, искрение (кроме коллектора) и т. п.;
- подвижность доступных закрепленных узлов/деталей.

ВНИМАНИЕ

Запрещается дальнейшая эксплуатация изделий при выявлении следующих признаков (критические отказы, при достижении которых необходимо прекратить работу изделия и отключить его от сети):

- любое повреждение изоляции и/или жил сетевого кабеля;
- любое нарушение прочности и/или целостности корпуса;
- невозможность установки/фиксации сменного инструмента (насадки) или частей изделия (пылеотвод, дополнительная рукоятка при наличии);
- нарушение электрической изоляции изделия (биение током от изделия);
- невключение изделия при нажатии выключателя;
- натужный гул или писк при нажатии выключателя, не сопровождающийся вращением двигателя или шпинделя;

- отказ одной или нескольких функций (например, регулировка частоты колебаний);
- появление дыма или запаха гари.

В силу технической сложности изделия, иные критерии предельных состояний не могут быть определены пользователем самостоятельно. В случае обнаружения любой из указанных, а также иной явной или предполагаемой неисправности немедленно прекратите эксплуатацию изделия и обратитесь к разделу «Возможные неисправности и методы их устранения» настоящего Руководства. Если неисправности в перечне не оказались или Вы не смогли устранить ее, обратитесь в специализированный сервисный центр. Заключение о предельном состоянии изделия или его частей сервисный центр выдает в форме соответствующего Акта.

Условия транспортирования, хранения и утилизации

Хранить в чистом виде, со снятым сменным инструментом, в закрытом, отапливаемом и вентилируемом помещении, при температуре от 0 до 40 °С и относительной влажности воздуха не более 80%, вдали от источников тепла. Не допускать воздействия: прямых солнечных лучей, механических, химических факторов, влаги, агрессивных жидкостей, резких перепадов температуры и влажности.

Специальных мер консервации не требует.

Транспортировка должна осуществляться в фирменной упаковке производителя закрытым транспортом, при температуре от -20 до 40 °С и относительной влажности воздуха не более 80%. При транспортировке недопустимо воздействие: прямых солнечных лучей, механических и химических факторов, влаги, агрессивных жидкостей, резких перепадов температуры и влажности, нарушение целостности упаковки.

Отслужившее срок службы изделие, дополнительные принадлежности и упаковку следует экологически чисто утилизировать в соответствии с законодательством Вашего региона.

Гарантийные обязательства

- 1) Гарантийные обязательства распространяются только на неисправности, выявленные в течение гарантийного срока и обусловленные производственными и конструктивными факторами.
- 2) Срок службы данного изделия составляет 5 лет.
- 3) Неисправные узлы инструментов в течение гарантийного срока ремонтируются или заменяются новыми. Решение о целесообразности их замены или ремонта остается за авторизованным сервисным центром. Заменяемые детали переходят в собственность службы сервиса.

Гарантийный срок изделия составляет 1 год со дня продажи изделия.

- 4) Гарантия не распространяется:

- а) На неисправности изделия, возникшие в результате несоблюдения пользователем требований руководства по эксплуатации.
- б) Если инструмент, принадлежности и расходные материалы использовались не по назначению.
- в) На механические повреждения (трещины, сколы и т. д.) и повреждения, вызванные воздействием агрессивных сред, высокой влажности и высоких температур, попаданием инородных предметов в вентиляционные отверстия электроинструмента, а также повреждения, наступившие вследствие неправильного хранения и коррозии металлических частей.
- г) На изделия с неисправностями, возникшими вследствие перегрузки инструмента, повлекшей выход из строя электродвигателя или других узлов и деталей. К безусловным признакам перегрузки изделия относятся помимо прочих: появление цветов побежалости, одновременный выход из строя ротора и статора, деформация или оплавление деталей и узлов изделия, потемнение или обугливание проводов электродвигателя под действием высокой температуры.

д) При использовании изделия в условиях высокой интенсивности работ и сверхтяжелых нагрузок.

е) В случае использования принадлежностей и расходных материалов, не рекомендованных или не одобренных производителем.

ж) На принадлежности, запчасти и расходные материалы, вышедшие из строя вследствие нормального износа, такие как: приводные ремни, угольные щетки, аккумуляторные батареи, ножи, пилки, пильные диски, абразивы, сверла, буры, леска для триммера и т. п.

з) На изделия, подвергавшиеся вскрытию, ремонту или модификации вне авторизованного сервисного центра.

и) При сильном внешнем и внутреннем загрязнении изделия.

й) На профилактическое и техническое обслуживание инструмента, например: смазку, промывку.

к) На неисправности изделия, возникшие вследствие событий непреодолимой силы.

ВОЗМОЖНЫЕ НЕИСПРАВНОСТИ И МЕТОДЫ ИХ УСТРАНЕНИЯ

Неисправность	Возможная причина	Действия по устранению
Изделие не включается	Нет напряжения в сети	Проверьте напряжение в сети
	Неисправен выключатель	Обратитесь в сервисный центр для ремонта или замены
	Полный износ щеток	Замените щетки
	Неисправен электронный блок или двигатель	Обратитесь в сервисный центр для ремонта или замены
Изделие не развивает полную частоту колебаний	Низкое напряжение сети	Проверьте напряжение в сети
	Износ щеток	Замените щетки
	Неисправен выключатель	Обратитесь в сервисный центр для ремонта или замены
	Повышенное давление на изделие	Ослабьте давление
	Сгорела обмотка или обрыв в обмотке двигателя	Обратитесь в сервисный центр для ремонта
	Заклинивание механизма	Обратитесь в сервисный центр для ремонта
Изделие остановилось при работе	Повышенное давление на изделие	Ослабьте давление
	Полный износ щеток	Замените щетки
	Заклинивание механизма	Обратитесь в сервисный центр для ремонта
Результат работы неудовлетворительный	Повышенное или пониженное давление на изделие	Обеспечьте нормальное давление
	Частота ходов не соответствует выполняемой работе или обрабатываемому материалу	Установите соответствующие обороты
	Несоответствующая или недостаточного качества (изношенная, поврежденная) насадка	Замените насадку
Изделие перегревается	Интенсивный режим работы, работа с максимальной нагрузкой	Измените режим работы, снизьте нагрузку
	Высокая температура окружающего воздуха, слабая вентиляция, засорены вентиляционные отверстия	Примите меры к снижению температуры, улучшению вентиляции, очистке вентиляционных отверстий
	Недостаток смазки, заклинивание механизма	Обратитесь в сервисный центр для ремонта
	Сгорела обмотка или обрыв в обмотке	Обратитесь в сервисный центр для ремонта