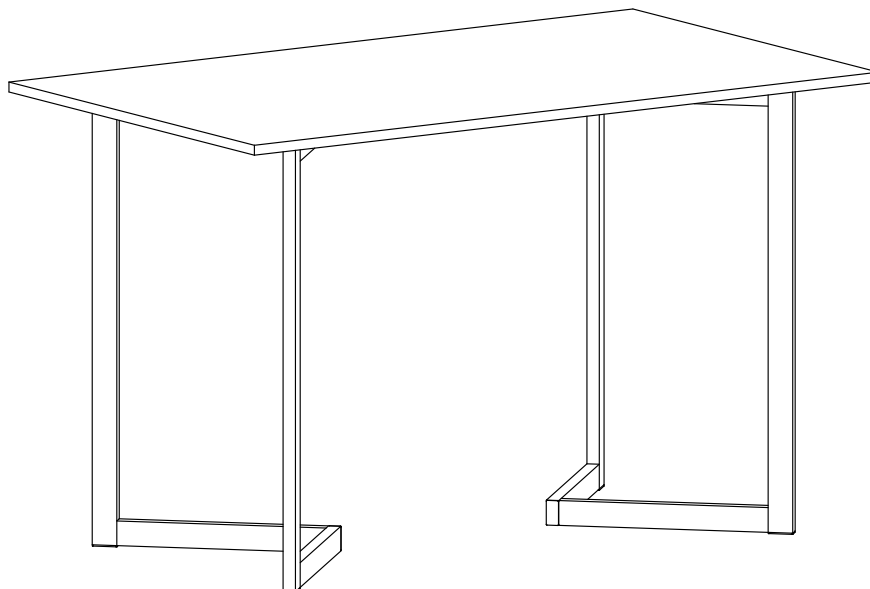


Soma

Наименование товара:
Стол обеденный
Miata 120x70



Изготовитель гарантирует соответствие мебели требованиям ГОСТ 16371-2014 "Мебель. Общие технические условия", соответствие требованиям Технического регламента Таможенного союза "О безопасности мебельной продукции" (ТР ТС 025/2012) при соблюдении условий транспортировки, хранения, сборки и эксплуатации.

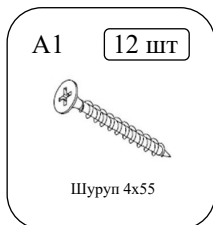
Эксплуатация мебели: Сохранность и долговечность мебели зависит от правильного использования и ухода за ней. Оберегайте поверхности изделия от механических повреждений. Периодически подкручивайте шурупы и винты. Удаление пыли следует производить мягкой тканью. Запрещено применять растворители и схожие чистящие средства. Не превышайте нагрузку и равномерно распределяйте ее, не храните мебель в местах длительного воздействия воды, высокой температуры или прямых солнечных лучей.

Транспортировка и хранение: Мебель транспортируется в закрытых транспортных средствах. Изделия должны храниться в крытых помещениях при температуре не ниже плюс 2 градуса и относительной влажности воздуха от 45 до 70%.

Порядок предъявления претензий: Гарантийный срок эксплуатации: 12 месяцев. При розничной продаже через торговую сеть исчисляется со дня продажи мебели. Претензии, появившиеся из-за несоблюдения правил эксплуатации и ухода за мебелью, не применяются.

ПРОИЗВОДИТЕЛЬ:

ООО «Глубокский мебельный центр», Республика Беларусь
211790 Витебская обл., Глубокский р-н, Озерецкий с/с, д. Обруб Березвечский,
ул. Глубокская, 1а, тел.: +375-29-696-93-99 info@lgmc.by/, <https://lgmc.by/>



Наименование детали	Размер	Количество	№
Столешница	1200x660	1	1
Опора правая	730x400x380	1	2
Опора левая	730x400x380	1	3

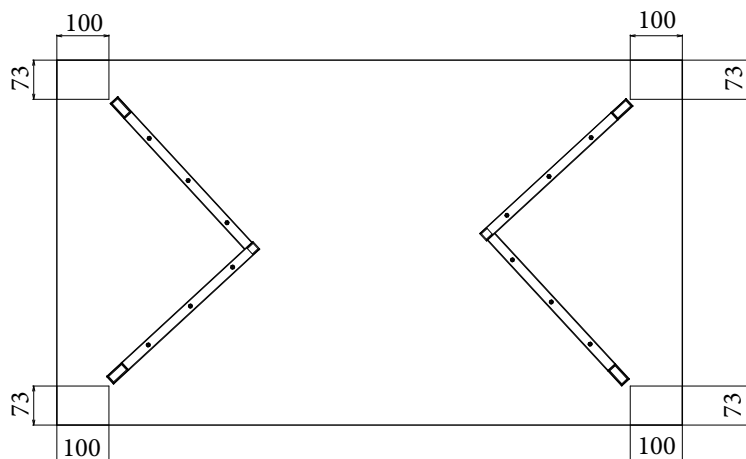
Перед началом сборки РЕКОМЕНДУЕМ:



1. Проверить комплектность фурнитуры. Если чего-то не хватает, пишите нам в Viber или Telegram по номеру +375-29-696-93-99, мы оперативно отправим вам недостающую фурнитуру.

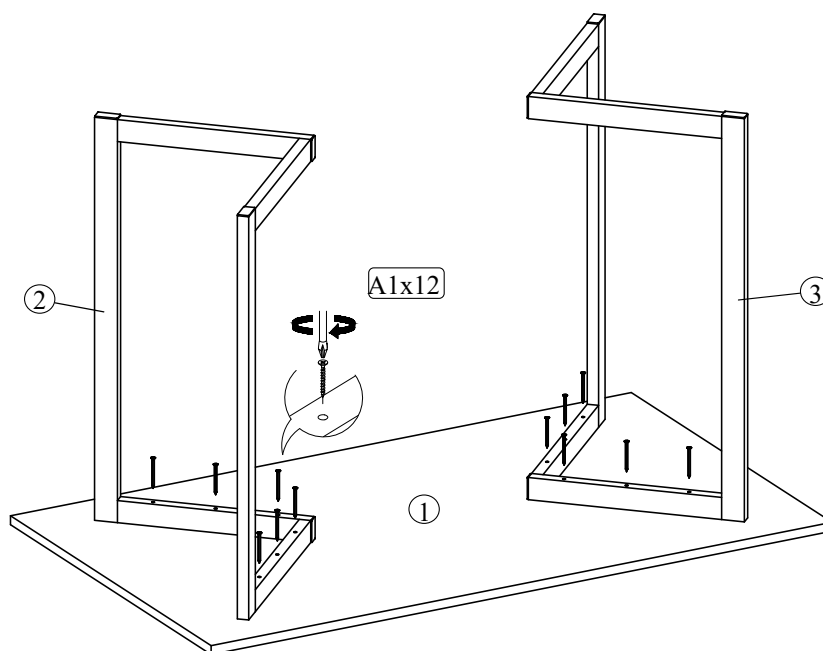
2. Проверить детали на целостность (транспортный бой, недокомплект). Если деталь повреждена или у вас есть вопросы по качеству, просим обратиться в магазин, в котором вы покупали мебель, в отделе рекламаций Вам помогут быстро устранить проблему.

3. Ознакомиться с инструкцией по сборке мебели. ОЧЕНЬ ВАЖНО соблюдать последовательность сборки мебели!!!

РЕКОМЕНДУЕМАЯ СХЕМА УСТАНОВКИ ОПОР



Для сборки Вам понадобятся:
 Отвертка PH2, PZ2, либо бита для шуруповерта
 Рулетка



Сборка окончена!

Благодарим за то, что выбрали мебель нашего производства! ★★★★★

В отзывах оценивайте, пожалуйста, только сам товар и его качество!