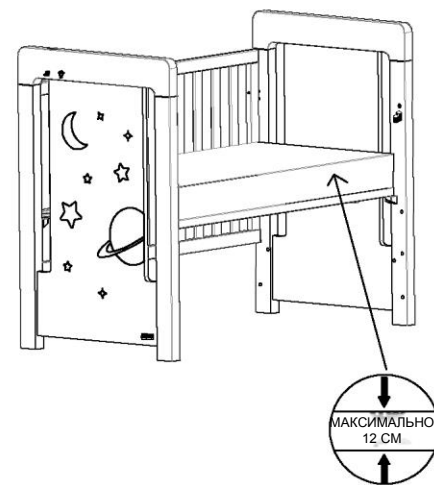
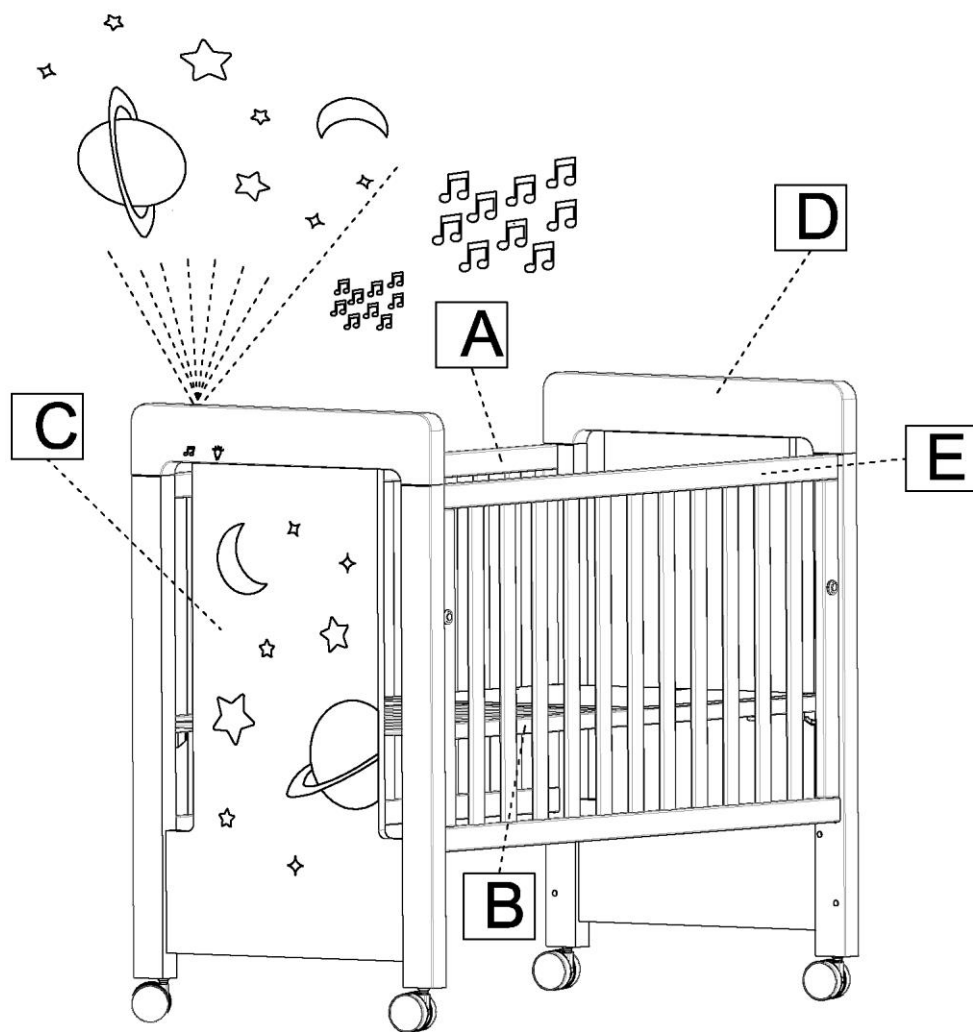


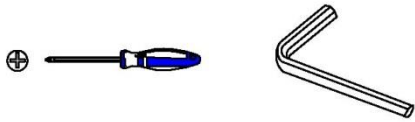
ВАЖНО: СОХРАНИТЕ ДЛЯ ДАЛЬНЕЙШЕГО ИСПОЛЬЗОВАНИЯ. ВНИМАТЕЛЬНО ПРОЧИТЕ.



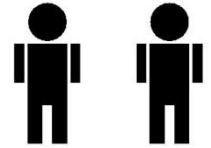
MAGIC & MUM
(«МЭДЖИК ЭНД МАМ»)
Детская кроватка 120X60
Инструкция по сборке
Произведено в г. Валенсия, Испания









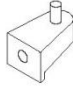



micuna
magic ideas for children

ПОДКЛЮЧЕНИЕ ПО  **Bluetooth**

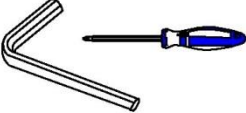




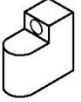
45'

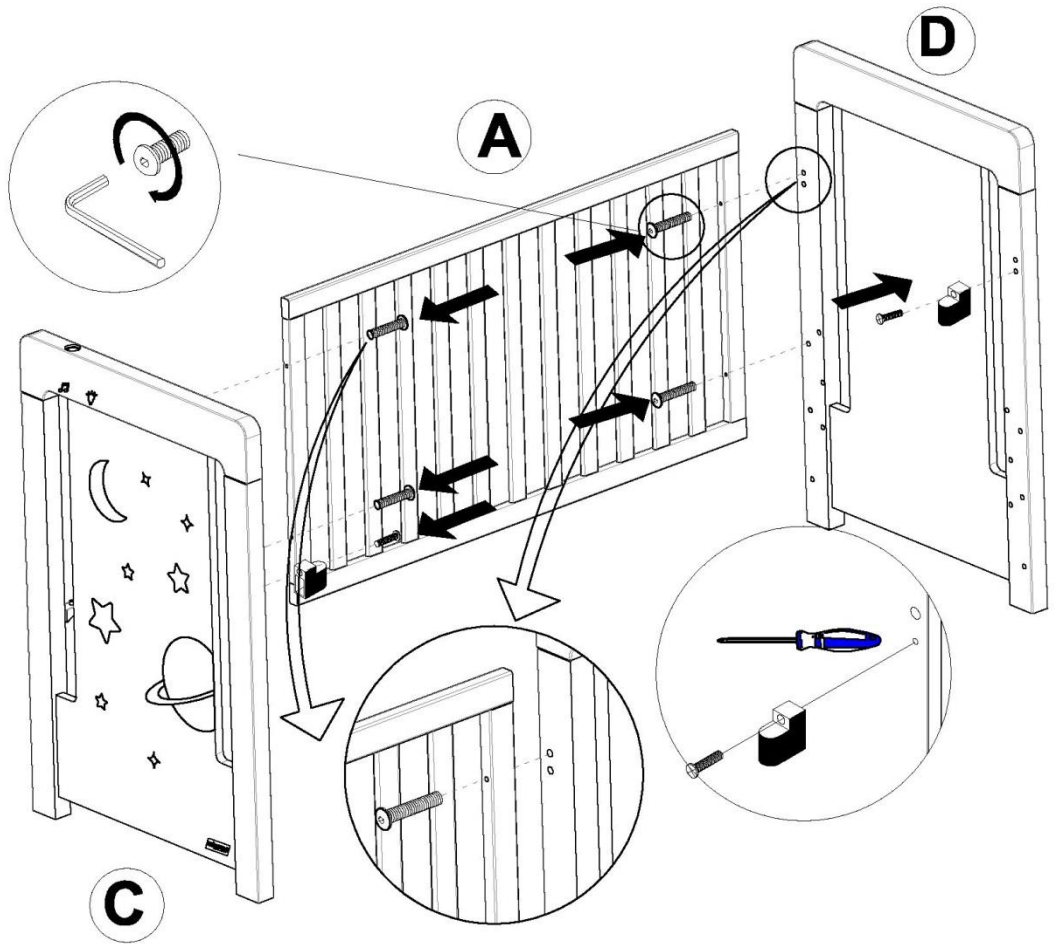


	A	 H X2
	E	 C02940 X4
	C	 C06545 X4
	D	 C06750 X2
	B	 C06757 X2
		 C07914 X1
		 C07893 X4
		 C08302 X2
		 C09547 X4
		 F X2
		 G X2
		 C010242 x2

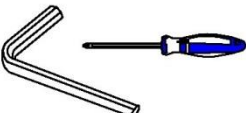
1.





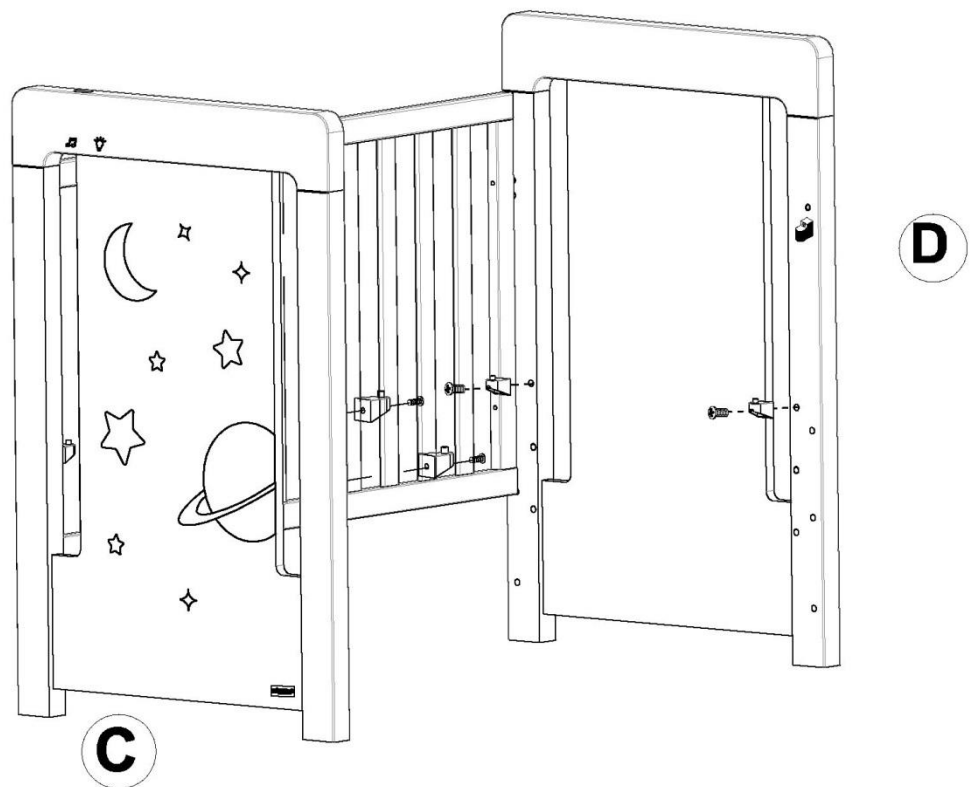
	C06545 X4
	C06750 X2
	C06757 X2



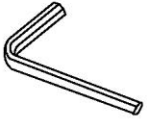
2.



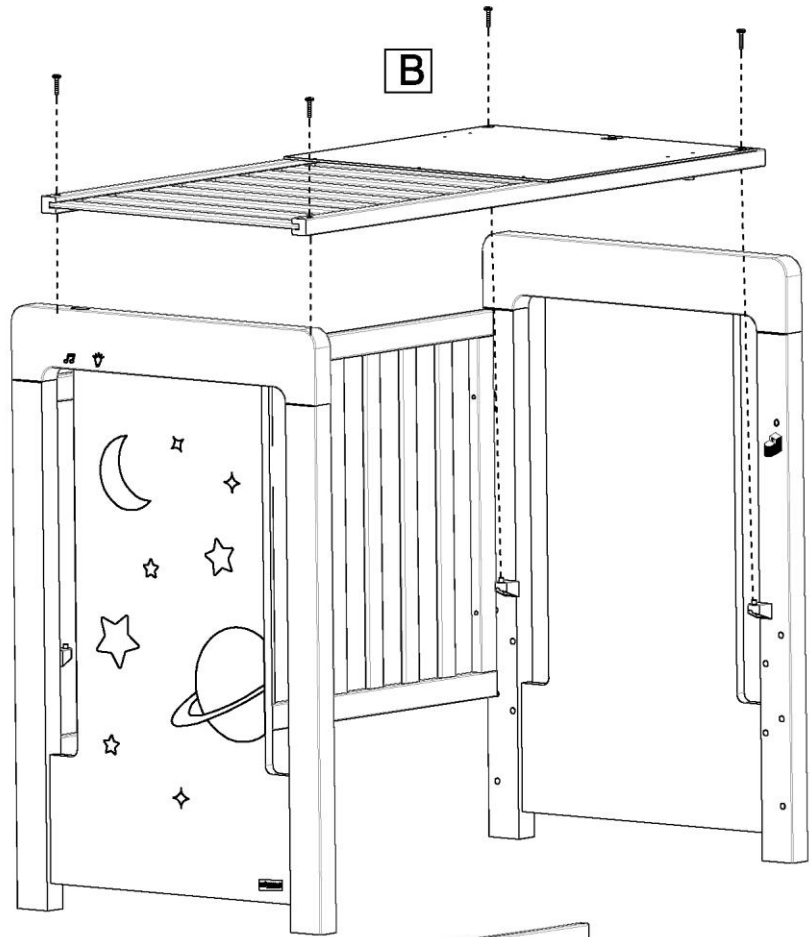
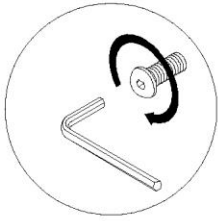
	C02940 X4
	C09547 X4



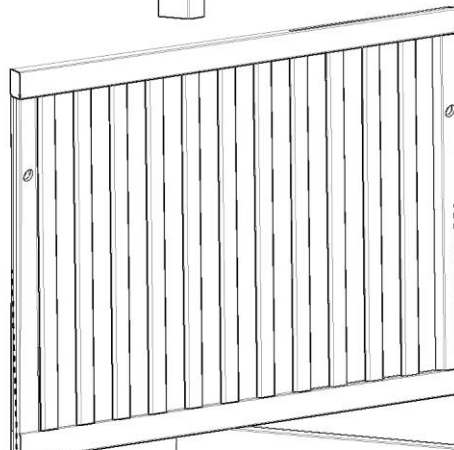
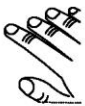
3.



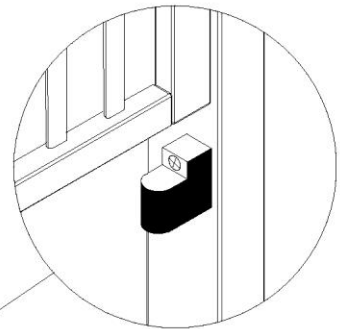
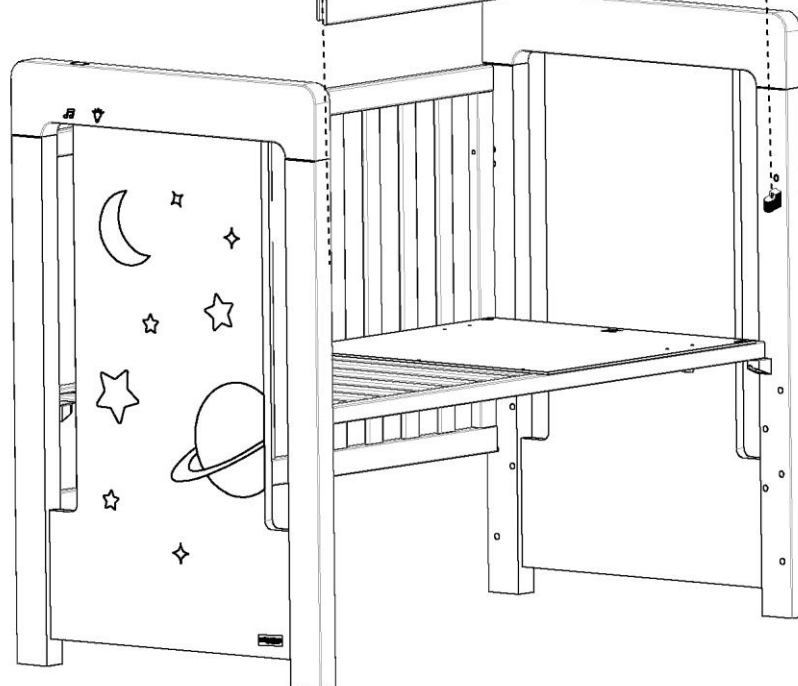
C07893
X4



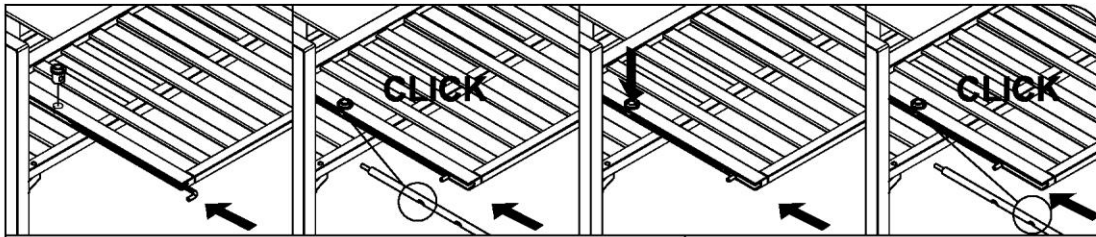
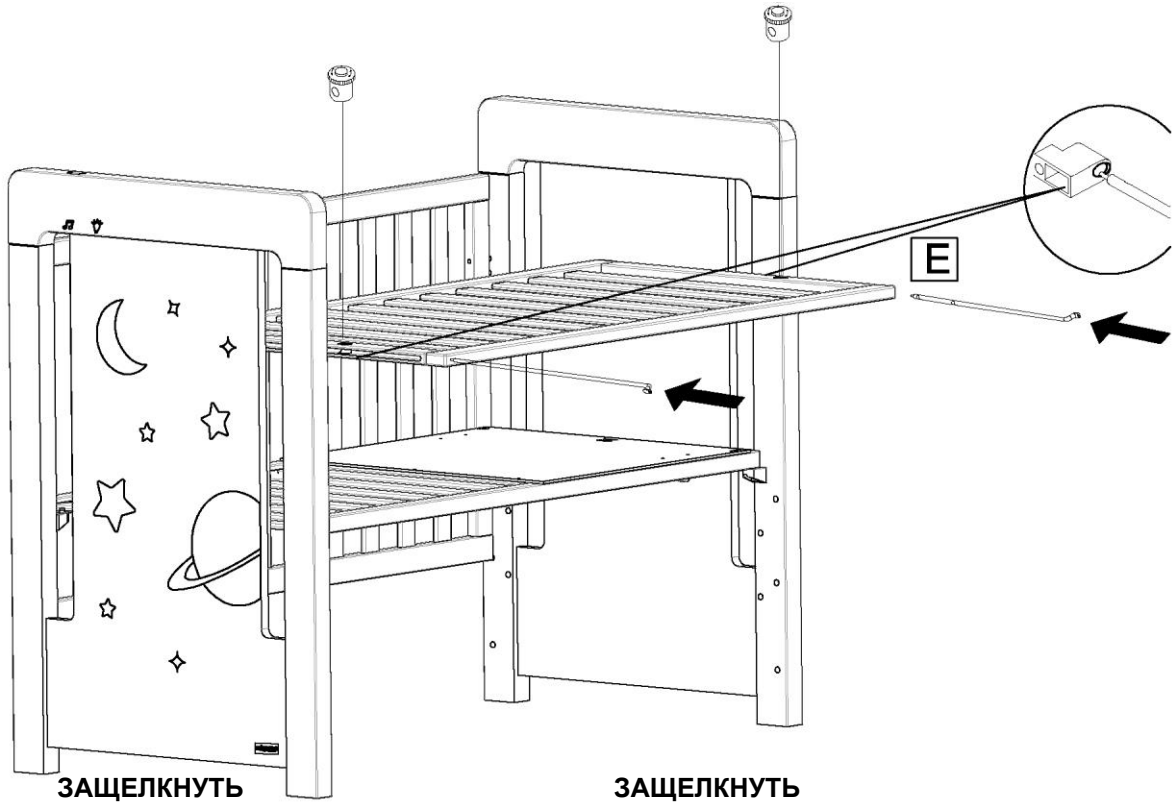
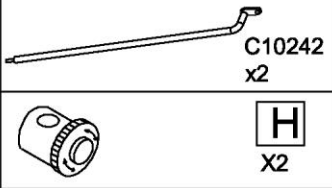
4.



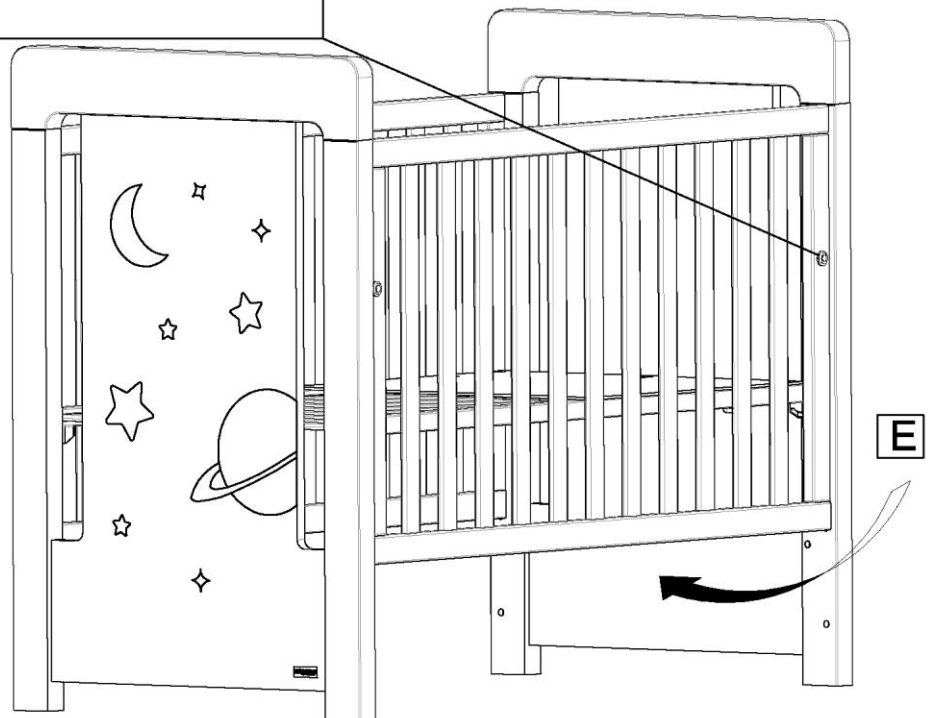
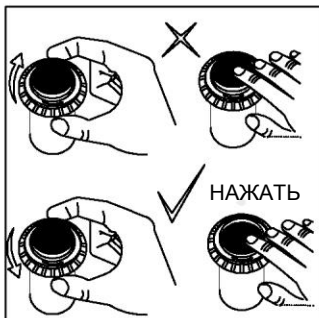
E



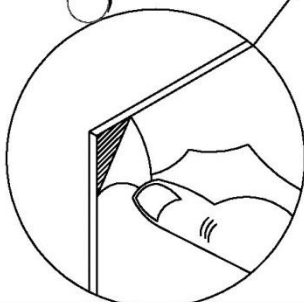
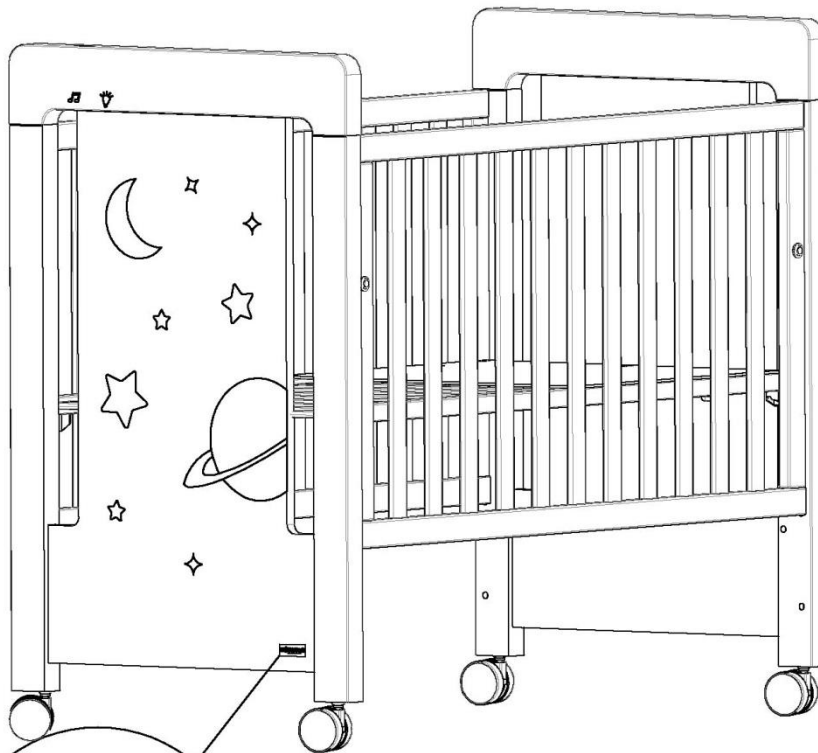
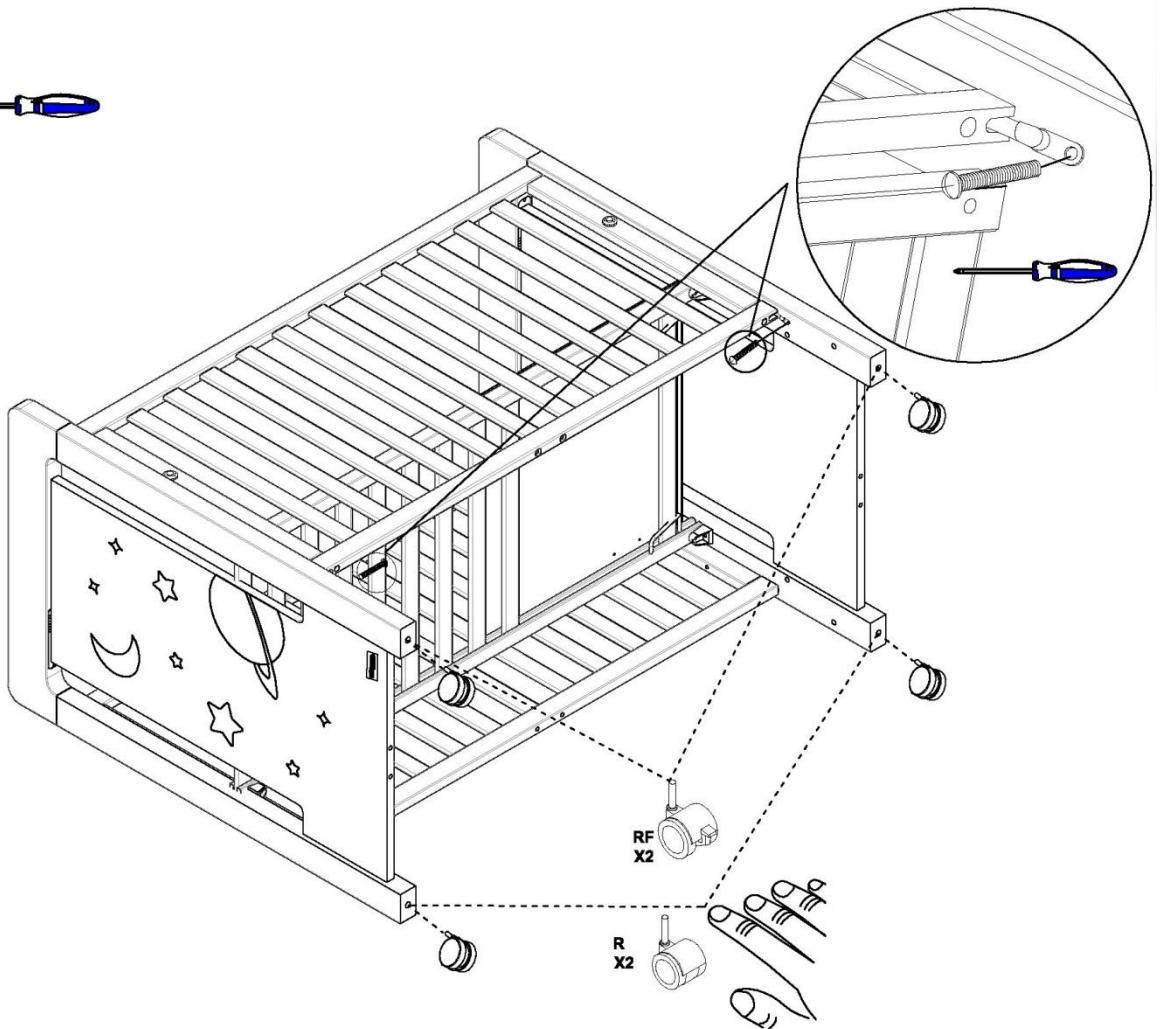
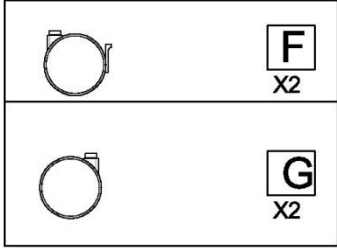
5.



*Отметка максимальной высоты матраса.



6.

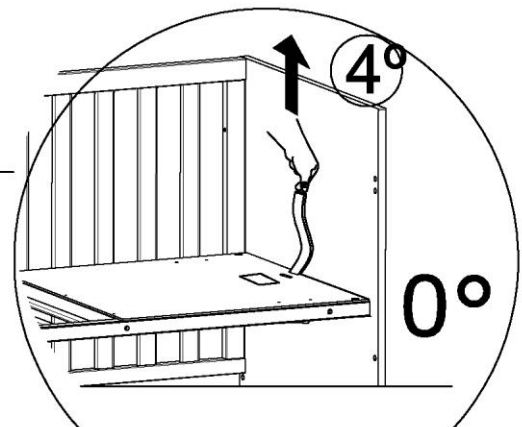
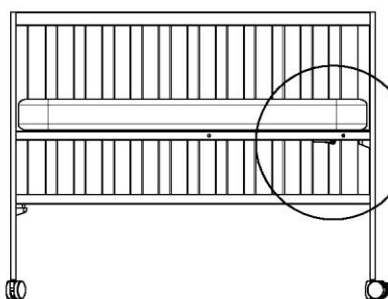
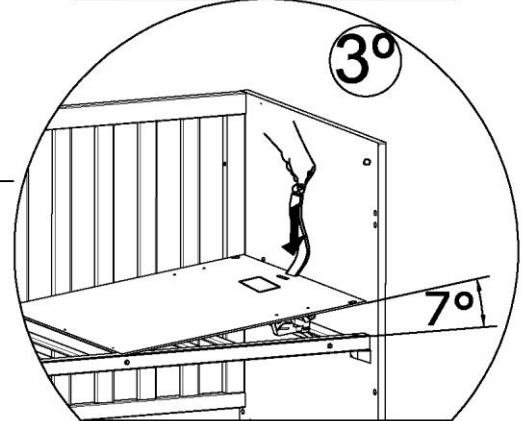
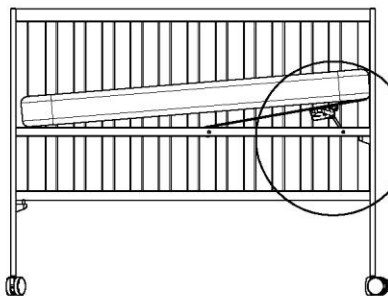
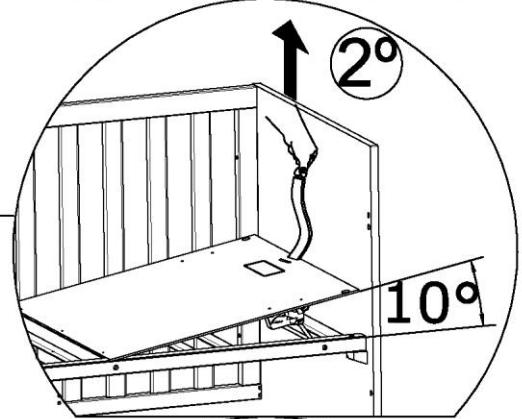
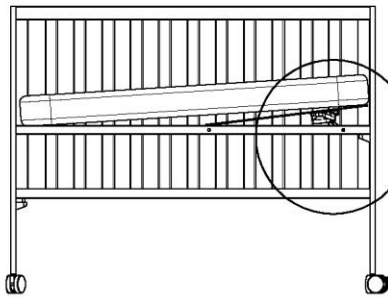
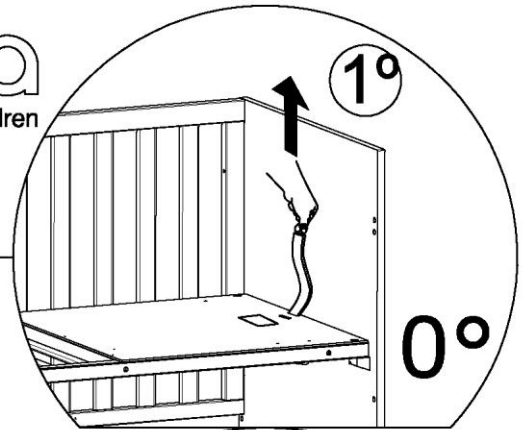
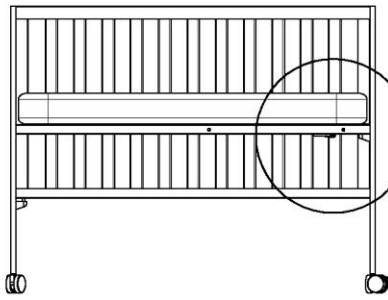


Снимите защитную клейкую пленку.

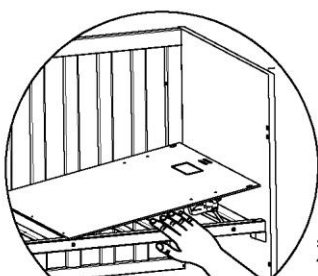
OK

Система Relax, запатентованная
компанией Micuna

micuna
magic ideas for children

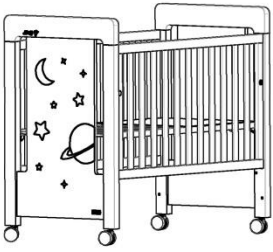


ВНИМАНИЕ!

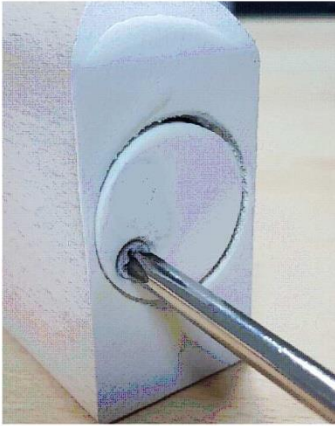


x НЕТ

1. Если вы оставляете ребенка одного в кроватке, убедитесь, что боковина зафиксирована и закреплена в самом высоком положении.
2. **ВНИМАНИЕ:** Помните о риске открытого огня и других источников сильного тепла, таких как электрические и газовые плиты и т.д. в непосредственной близости от детской кроватки.
3. **ВНИМАНИЕ:** Не используйте детскую кроватку, если любая из ее деталей повреждена или отсутствует, всегда используйте только запасные части, предоставленные производителем.
4. Не оставляйте любые предметы в детской кроватке и рядом с ней, которые могут служить опорой для ног ребенка или представлять опасность удушья ребенка, например веревки, шнуры для штор/занавесок и т. д.
5. **ВНИМАНИЕ:** Не используйте более одного матраса в кроватке.
6. Детская кроватка готова к использованию только после того, как запорные механизмы установлены и тщательным образом проверена их надежная работа.
7. Если высота основания детской кроватки регулируется, то самое низкое положение является самым безопасным, кроватка всегда должна использоваться в этом положении, когда ребенок достаточно вырос, чтобы самостоятельно сидеть.
8. Если вы оставляете ребенка одного в кроватке, убедитесь, что боковина зафиксирована и закреплена в самом высоком положении.
9. Толщина матраса должна быть такой, чтобы внутренняя высота (от поверхности матраса до верхней части каркаса кроватки) составляла не менее 500 мм в самом низком положении основания кроватки и не менее 200 мм в самом высоком положении основания кроватки.
10. Длина матраса должна быть такой, чтобы зазор между матрасом и бортиками кроватки не превышал 30 мм.
11. Инструкция по чистке: Для чистки используйте влажную и мягкую ткань.
12. Для предотвращения риска выпадения ребенка из кроватки и получения травмы, не используйте больше детскую кроватку, когда ребенок может самостоятельно вылезти из нее.
13. При сборке все детали должны быть надежно закреплены, а винты тщательно затянуты, поскольку ребенок может получить травму или зацепиться за них одеждой или аксессуарами (шнурки, цепочки, крепления для пустышек и т. д.), что повышает опасность удушья.
14. При сборке все детали должны быть надежно закреплены, отрегулированы и регулярно проверяться, при необходимости вновь регулироваться.



1°



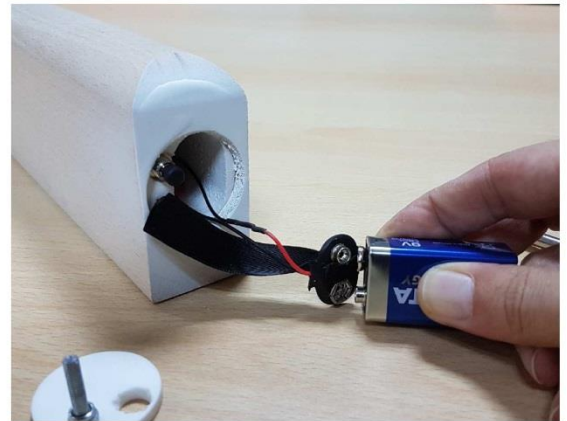
2°



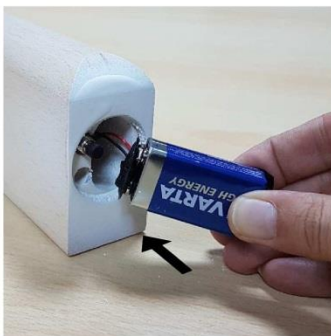
3°



4°



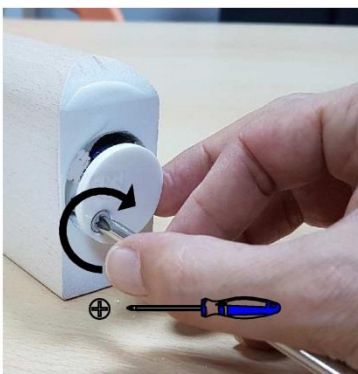
5°



6°

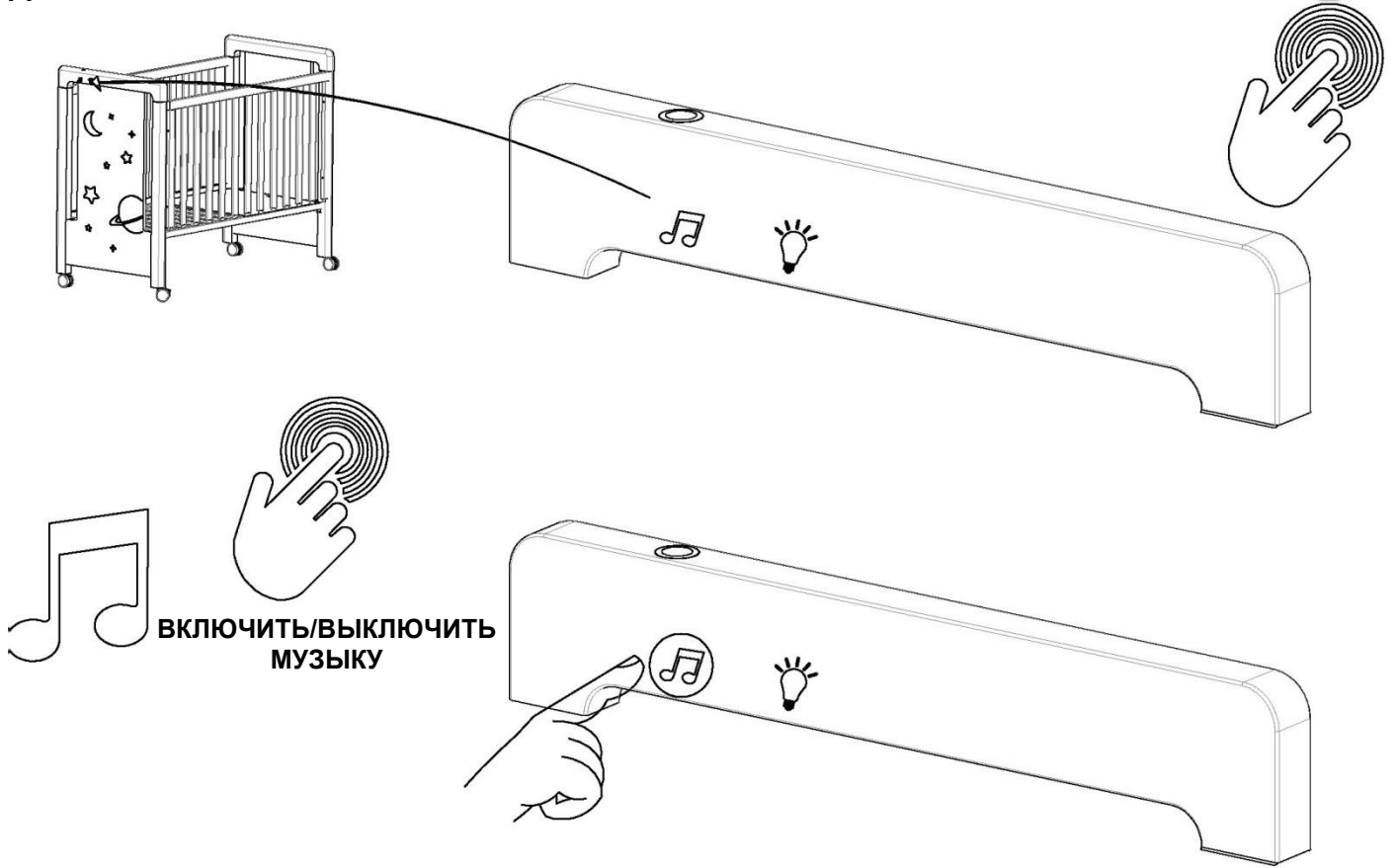




7°

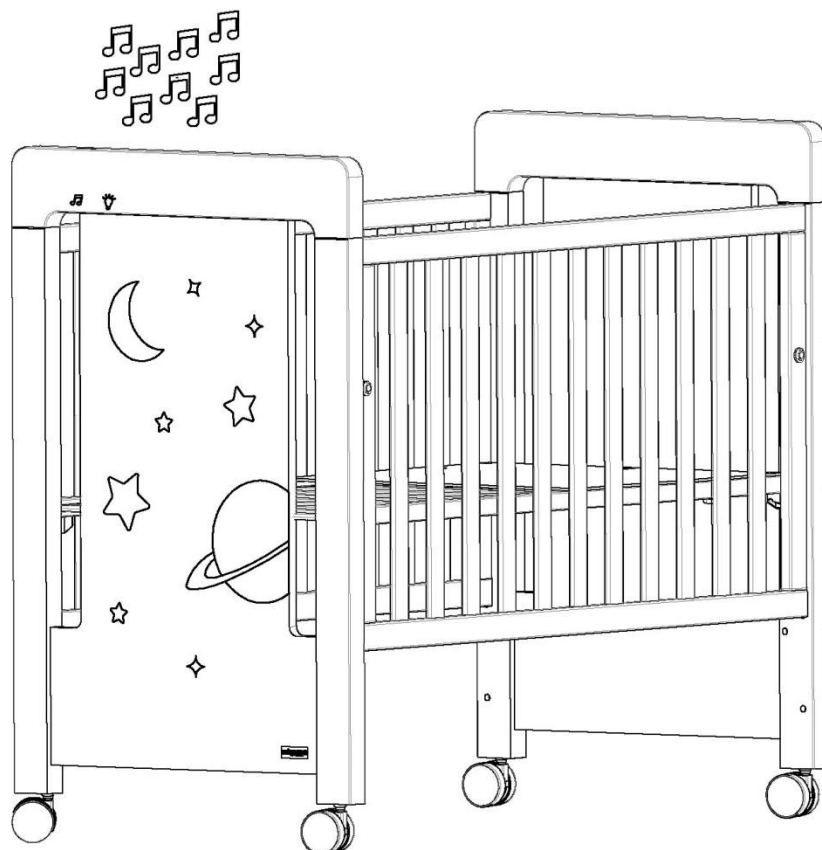


8°





НАЗВАНИЕ СЕТИ	 Bluetooth	Bumblebee Helmet/BK8000L
НАЗВАНИЕ СЕТИ	 Bluetooth	Bumblebee Helmet/BK8000L



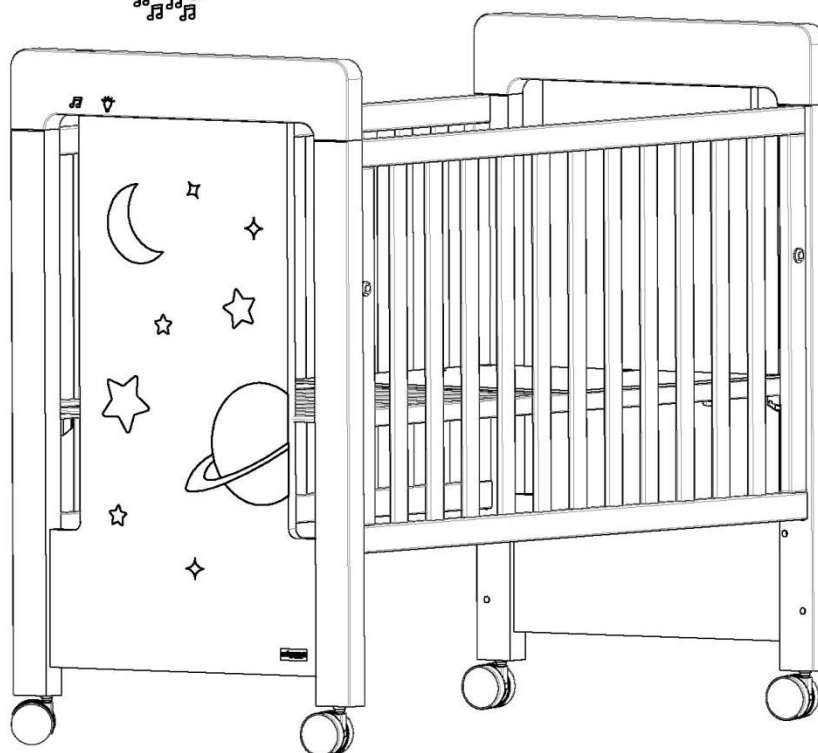
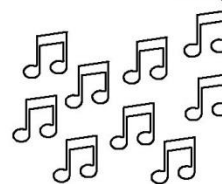
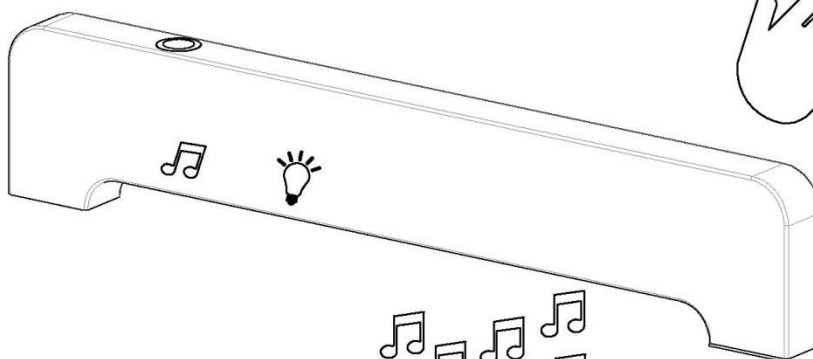
**- СИНИЙ СВЕТ УКАЗЫВАЕТ НА ТО, ЧТО
BLUETOOTH ВКЛЮЧЕН**
**- КРАСНЫЙ СВЕТ УКАЗЫВАЕТ НА ТО, ЧТО
BLUETOOTH ВЫКЛЮЧЕН**

ПОДКЛЮЧЕНИЕ ПО  Bluetooth

**- РАДИУС ДЕЙСТВИЯ
МАКСИМАЛЬНО 10 М.**



СЕНСОРНАЯ ТЕХНОЛОГИЯ





ВКЛЮЧИТЬ/ВЫКЛЮЧИТЬ
ОСВЕЩЕНИЕ

