

-IMPORTANTE: A CONSERVAR PARA FUTURAS CONSULTAS. LÉASE ATENTAMENTE.

ES

EN -IMPORTANT: PLEASE KEEP FOR FUTURE REFERENCE.READ CAREFULLY.

FR -ATTENTION: CONSERVER POUR CONSULTER AU FUTUR.

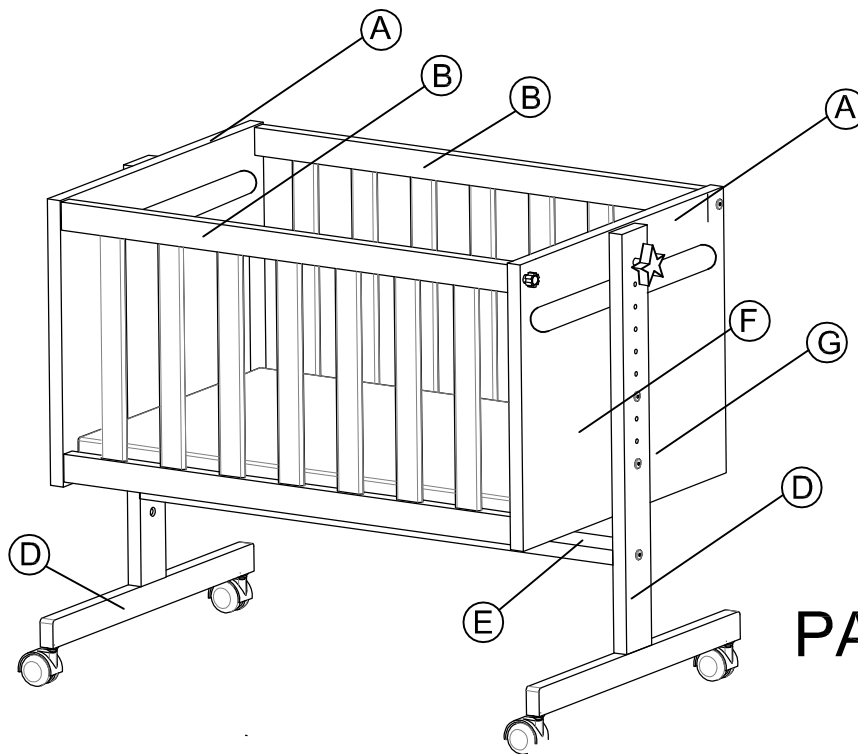
IT -IMPORTANTE: LEGGERE ATTENTAMENTE LE ISTRUZIONE.TENERE PER FUTURE CONSULTACIONE.

PT -IMPORTANTE: MANTENHA PARA FUTURAS CONSULTAS.LÉASE ANTENTAMENTE.

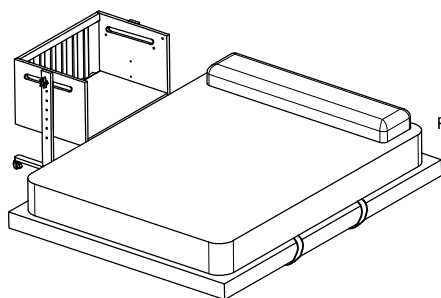
R -ВАЖНО: СОХРАНИТЕ ДЛЯ ДАЛЬНЕЙШЕГО ИСПОЛЬЗОВАНИЯ . ВНИМАТЕЛЬНО ПРОЧТИТЕ .

A - ماه. ظرفح اةعج ارملل. أرقا اديج لببق لامع تسال

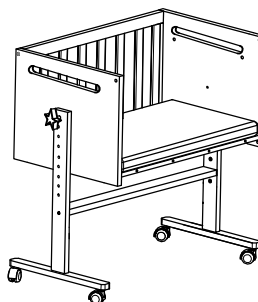
CN -重要事项: 保留以备将来参考, 请仔细阅读。



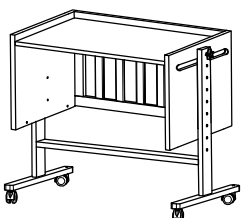
PAG.3-5



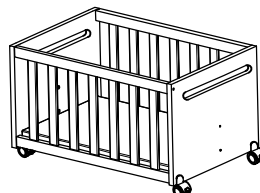
PAG.6-10



PAG.11-12



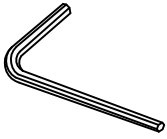
PAG.13-15



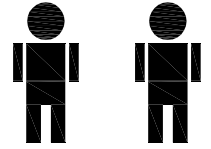
PAG.16-18

MO-1838 YOU & ME
MINICUNA
Instrucciones de Montaje
Fabricado en Valencia, España

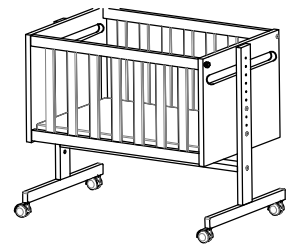
micuna
 magic ideas for children



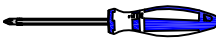
20'




			C02940 X 4 M6X15
A x 2	D X 2		C07914 X 1
			C01419 X 4
B x 2	E x 1		CC X 2
			C07903 X 2 M6X10
J x 1	G x 1		C09502 X 4
	K x 2		C09547 X 4
			C08300 X 10 M6X30
			H X 4
			C05556 X 2 M6X60
			C09402 X 2
			C05366 X 2
			C00192 X 2 M4X25
			CL X 2
			C02643 X 4
			5029951 C00219 X 4




1




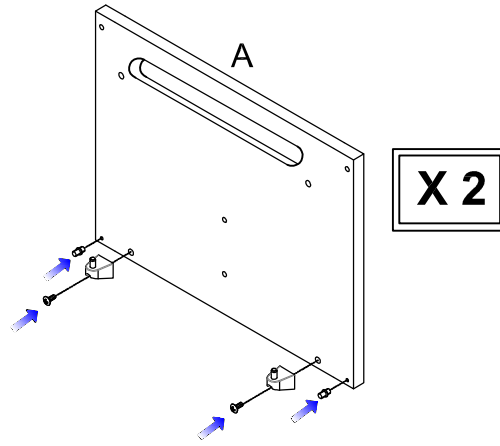
C09547 X 4



**C02940 X 4
M6X15**



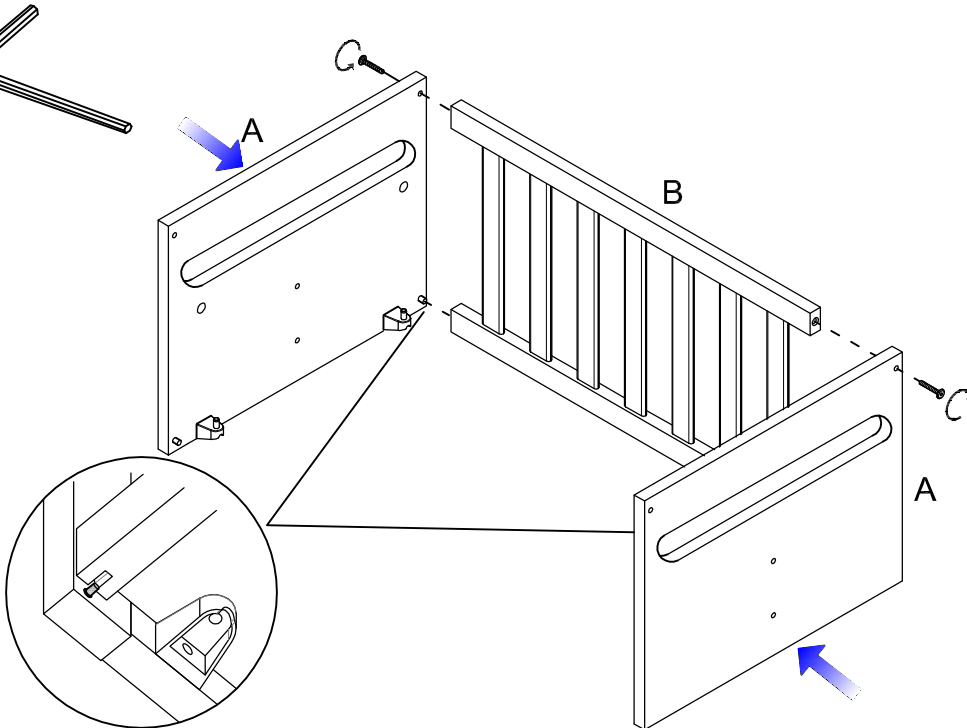
C02643 X 4

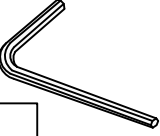
2



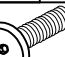
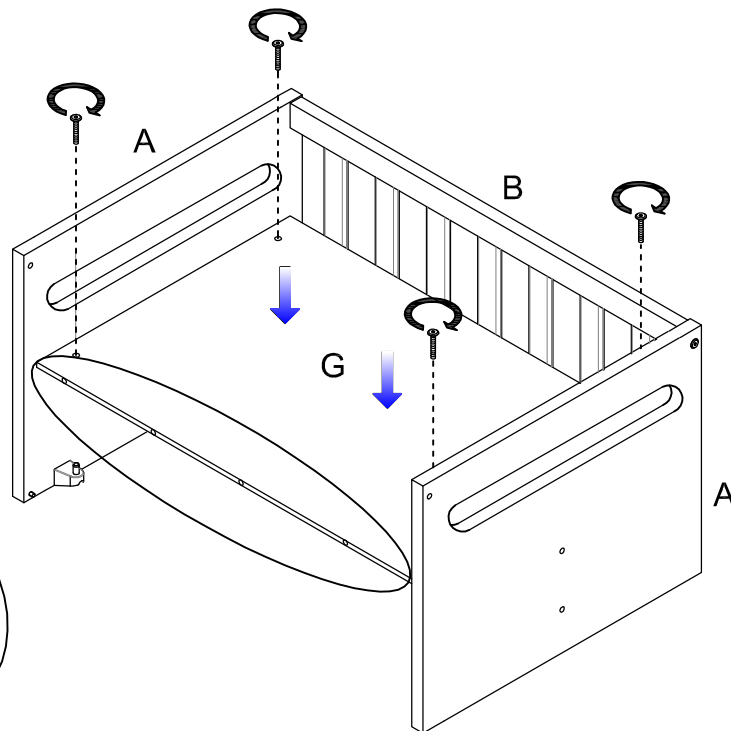
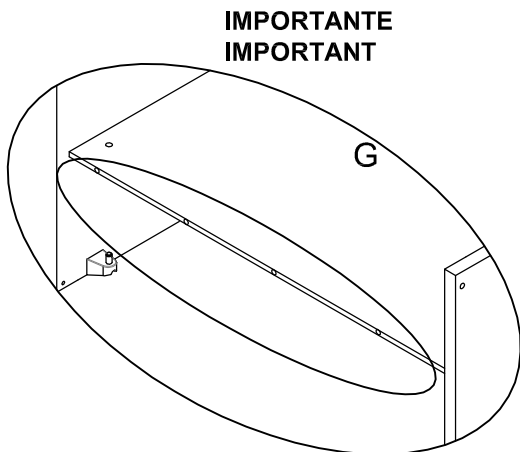
**C08300 X 2
M6X30**

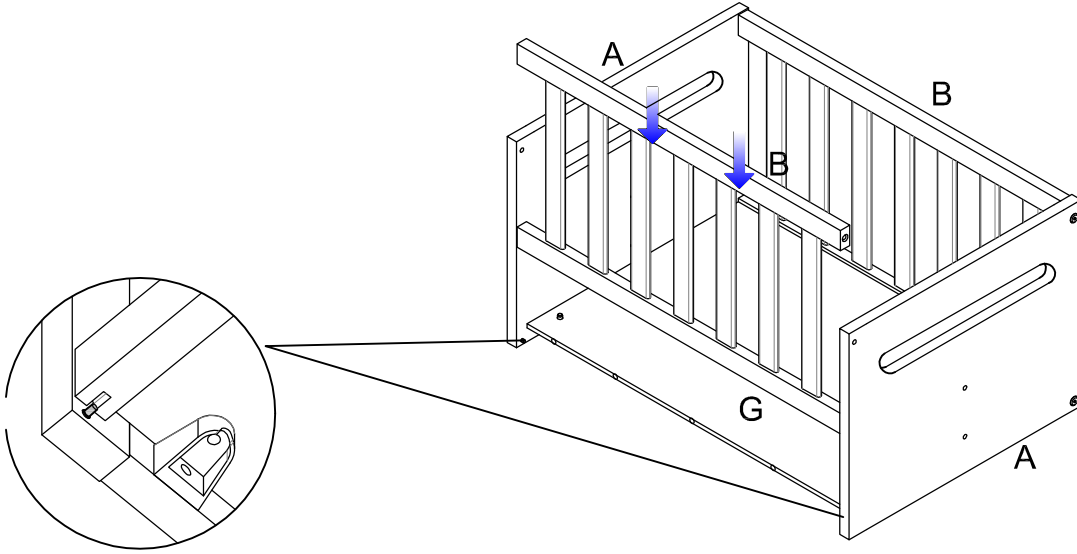
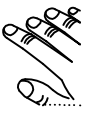
3



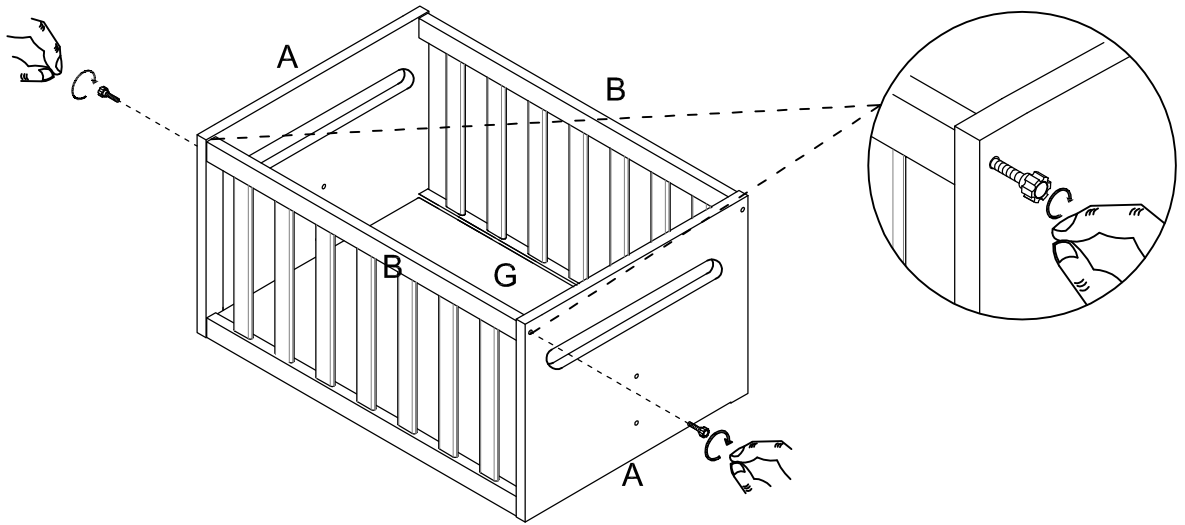
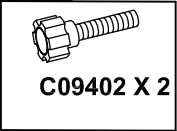
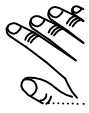
**C08300 X 4
M6X30**

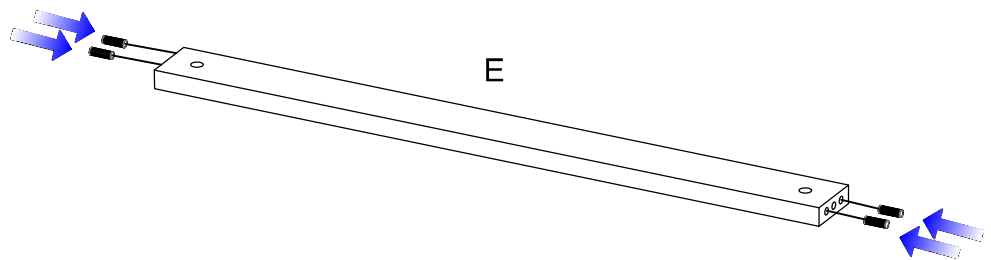
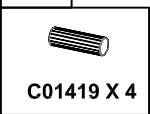
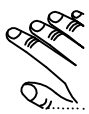
4



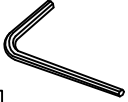
5



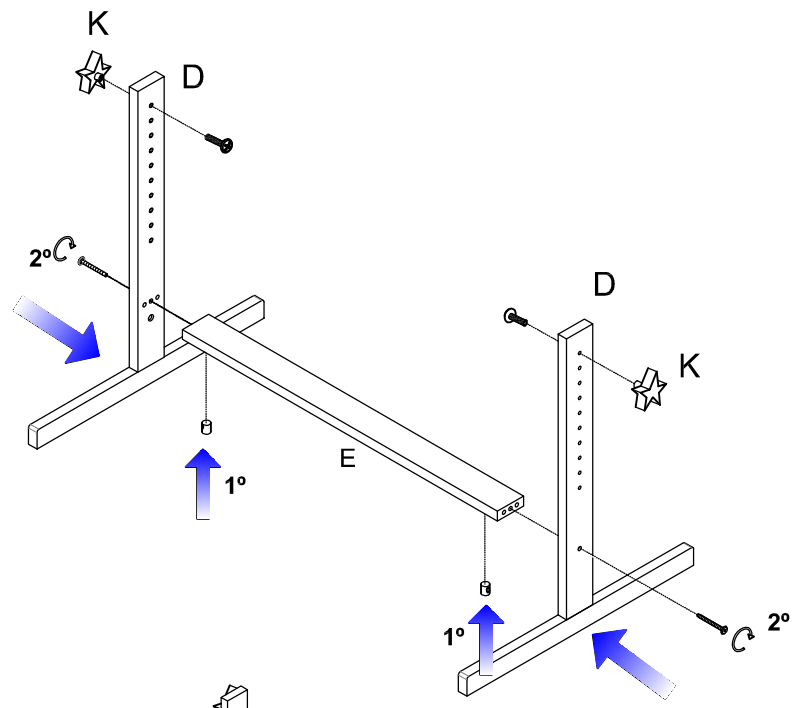
6



7



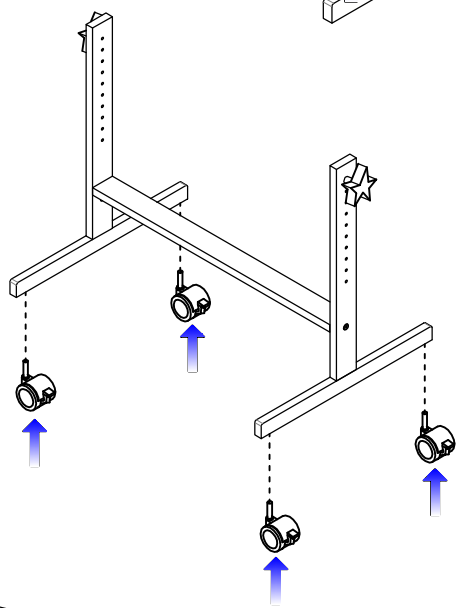
- C05556 X 2
M6X60
- C05366 X 2
- C00192 X 2
M4X25



8

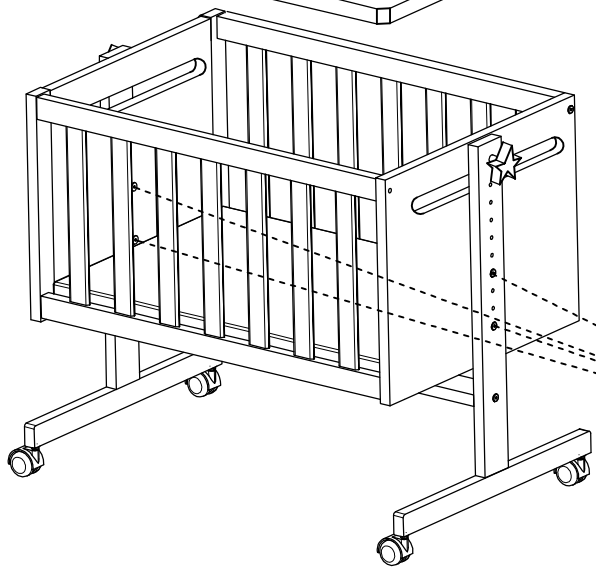
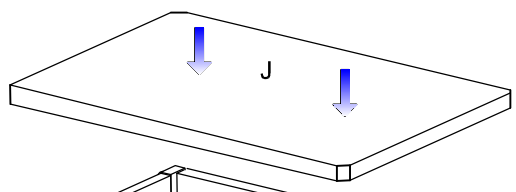


- H x 4

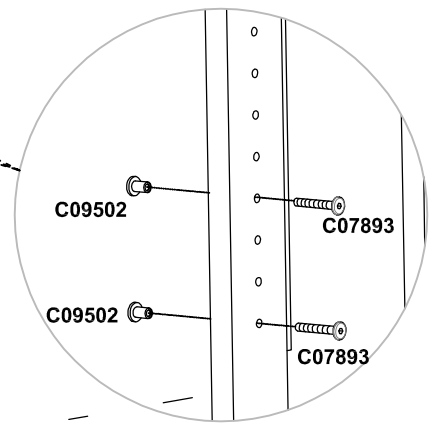


9

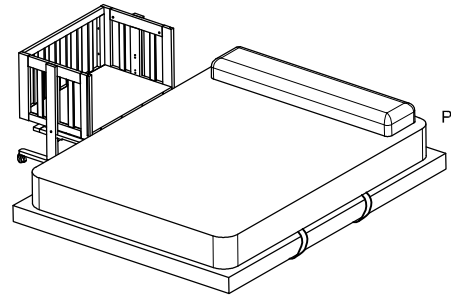
- C09502 X 4
- C07893 X 4
M6X35



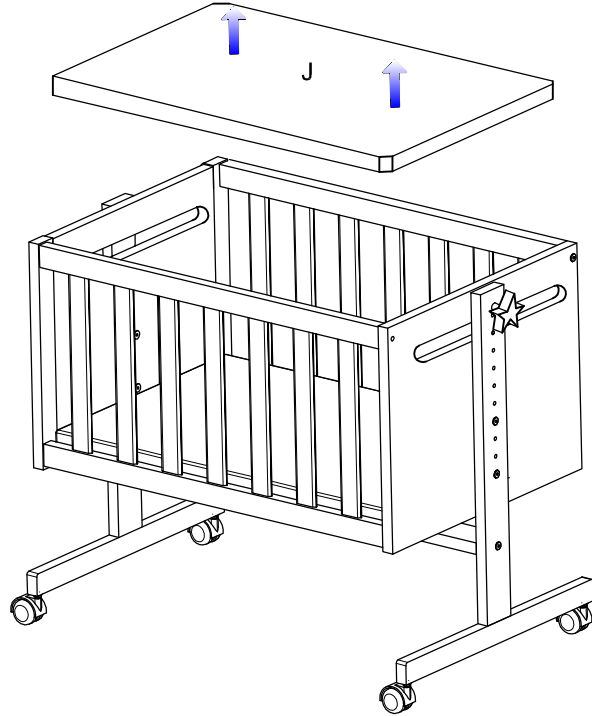
OK!



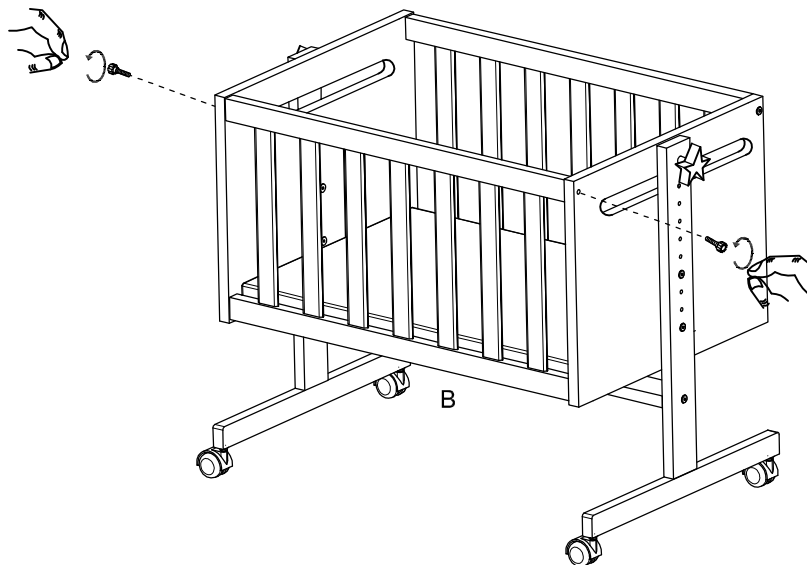
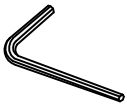
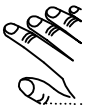
1



PAG.6-10



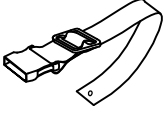
2



3

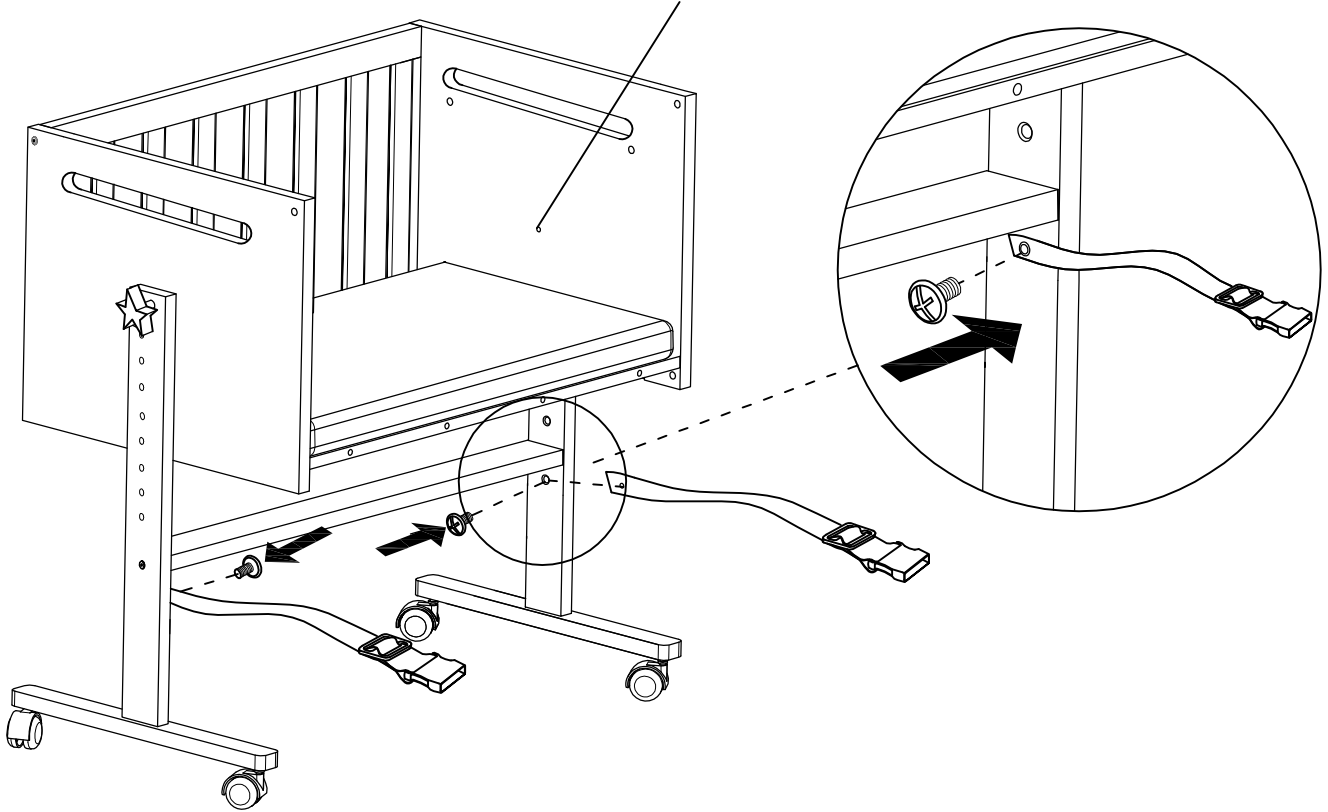


C07903 X 2

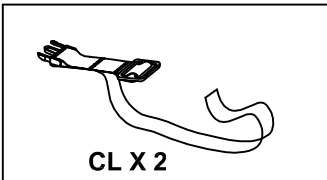
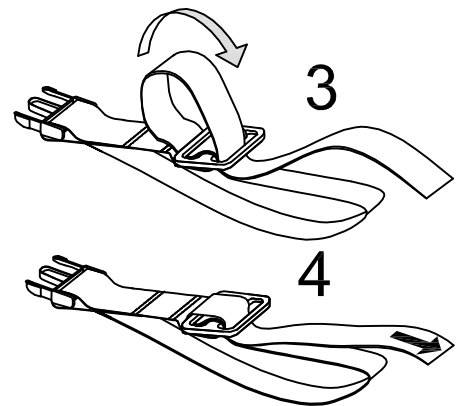
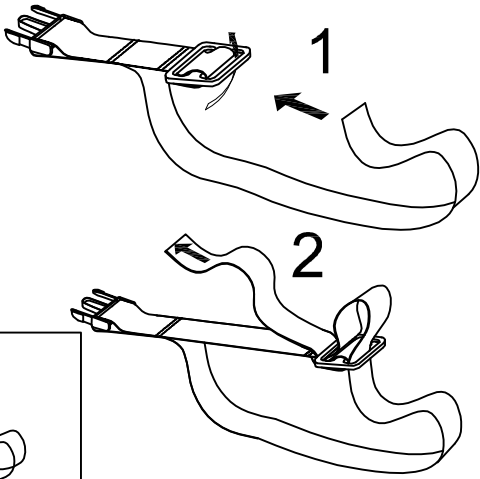
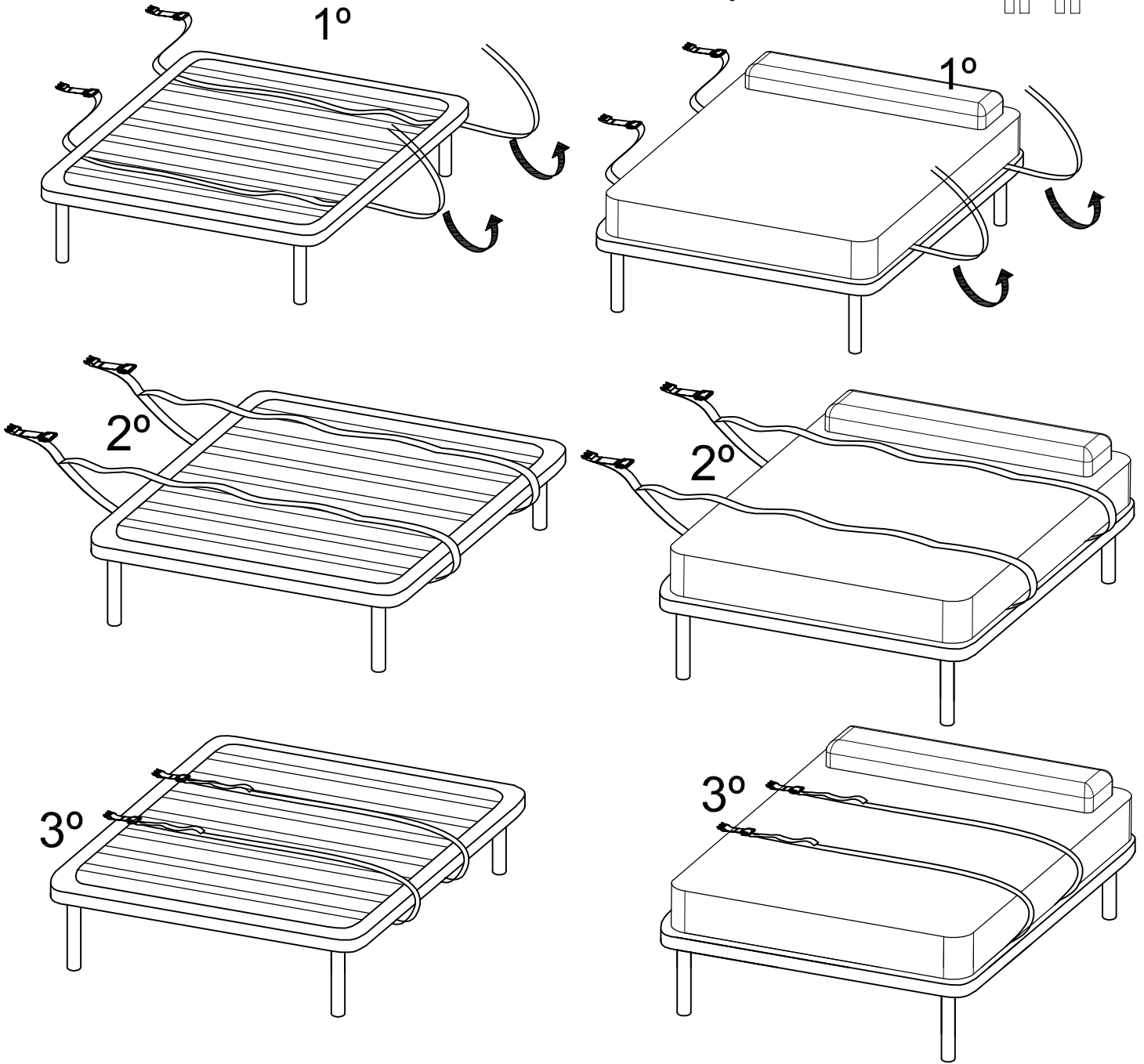
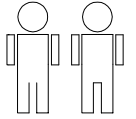
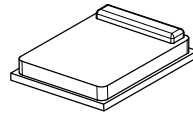


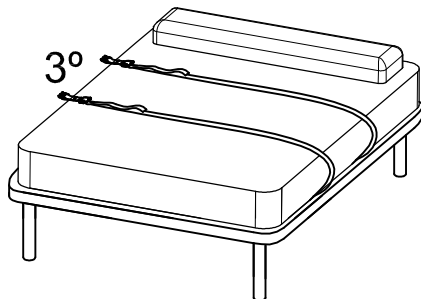
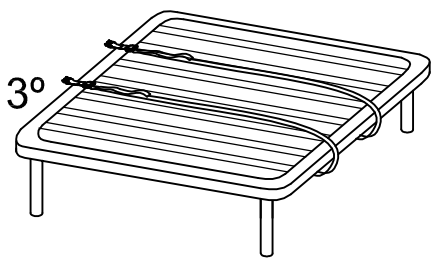
X 2

- (ES) -Altura máxima de colchón.
(EN) -Maximum height mattress
(PT) -Altura máxima COLCHÃO
(FR) -Hauteur maximale MATELAS
(IT) -Altezza massima del materasso.
(CN) -床垫最大高度。
(AR) شارفلل ىصقألا ولعلا
(RS) Максимальная высота матраца

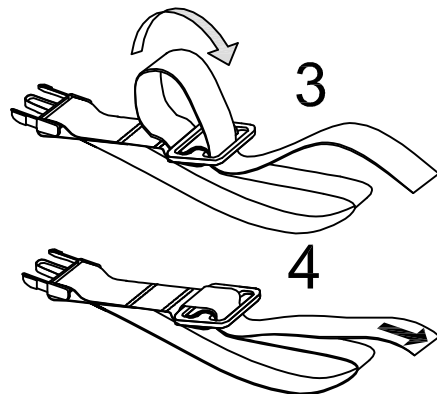
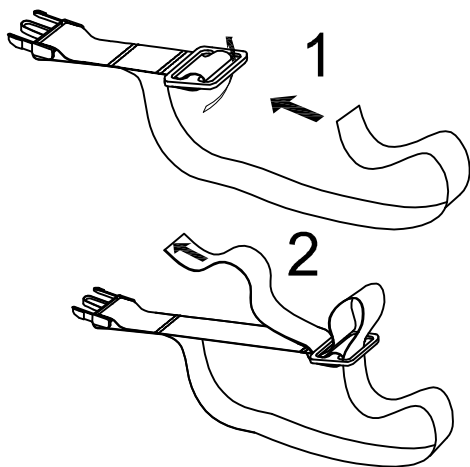


4

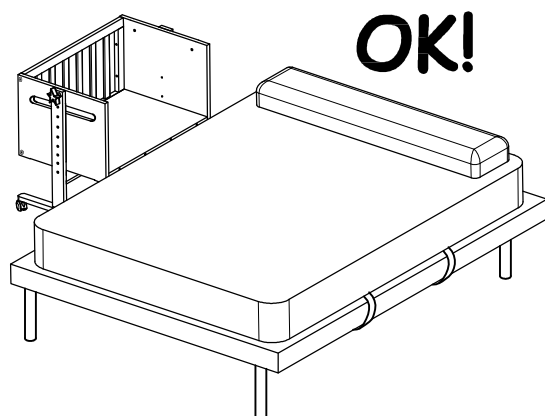
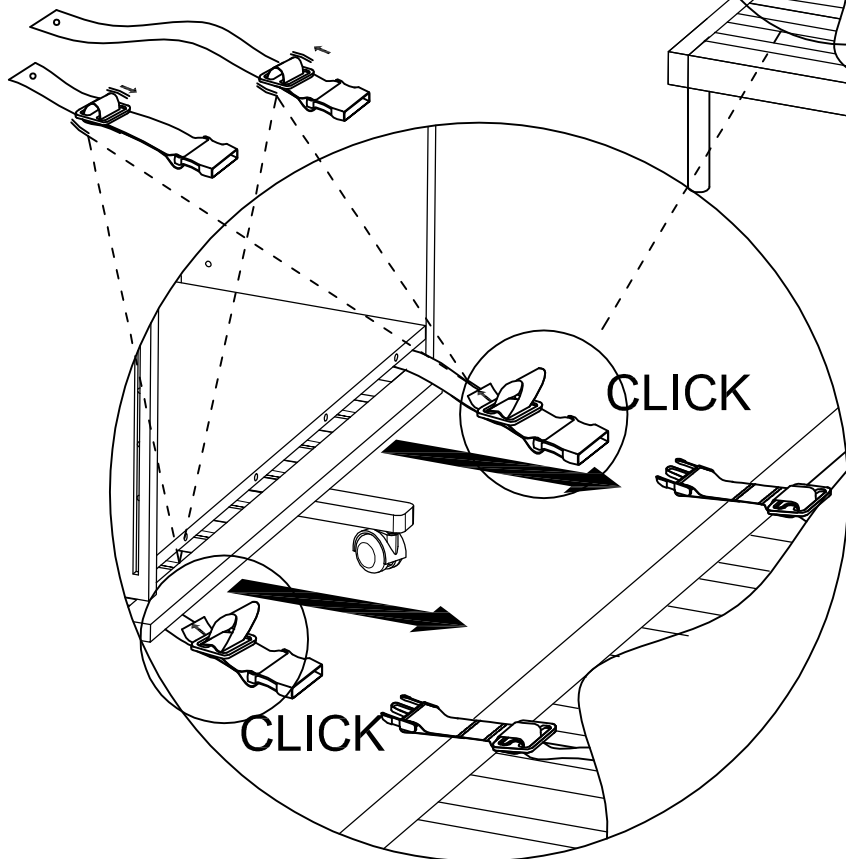
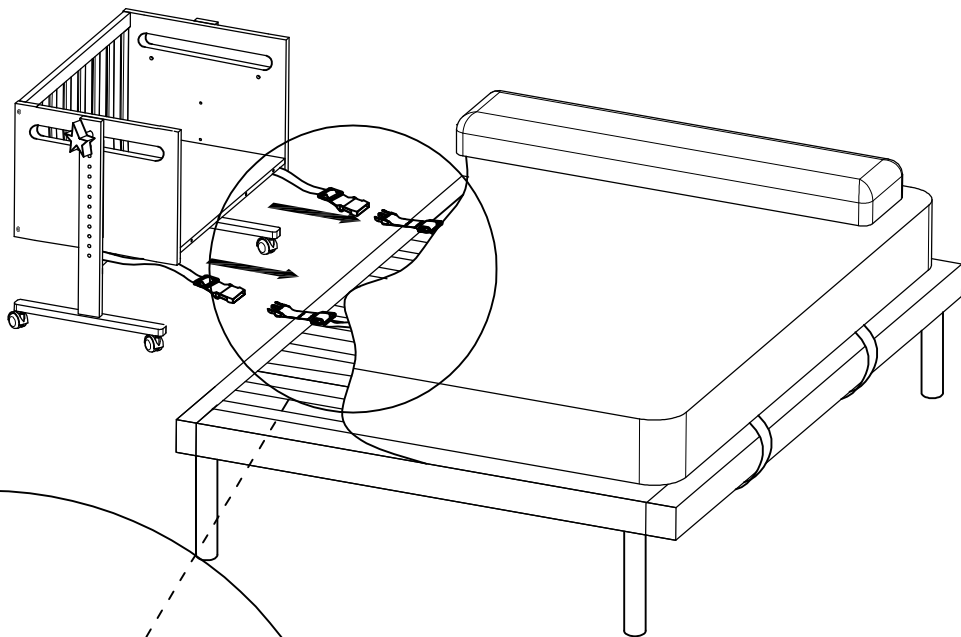


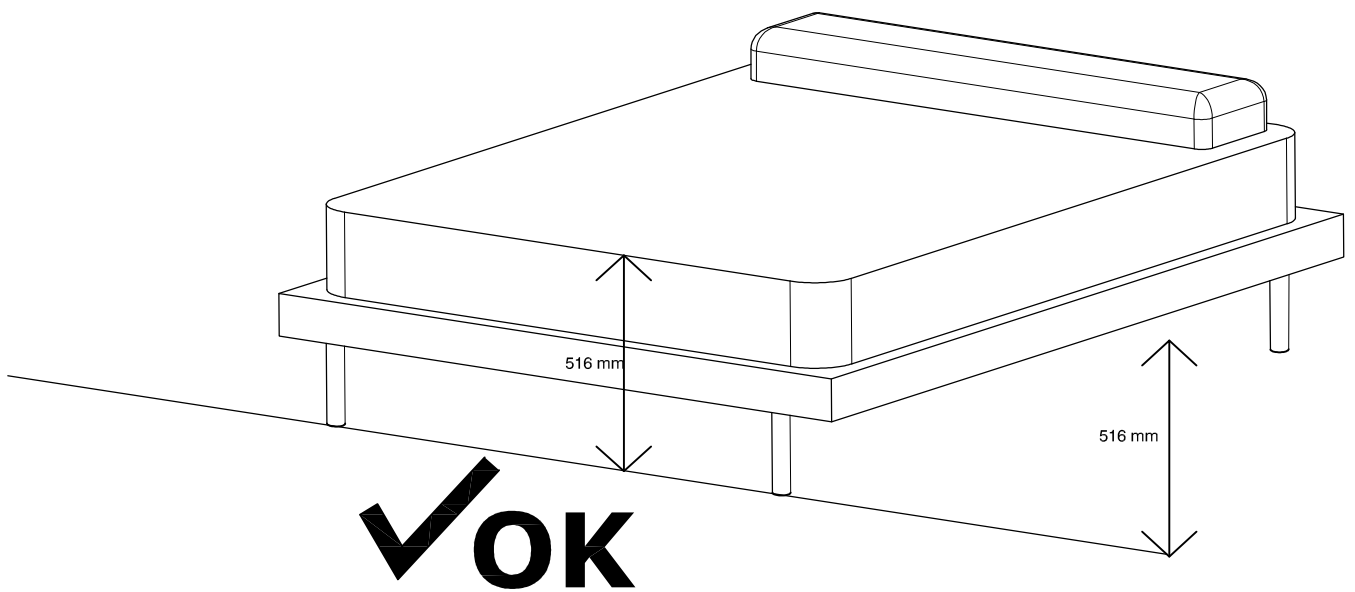


5

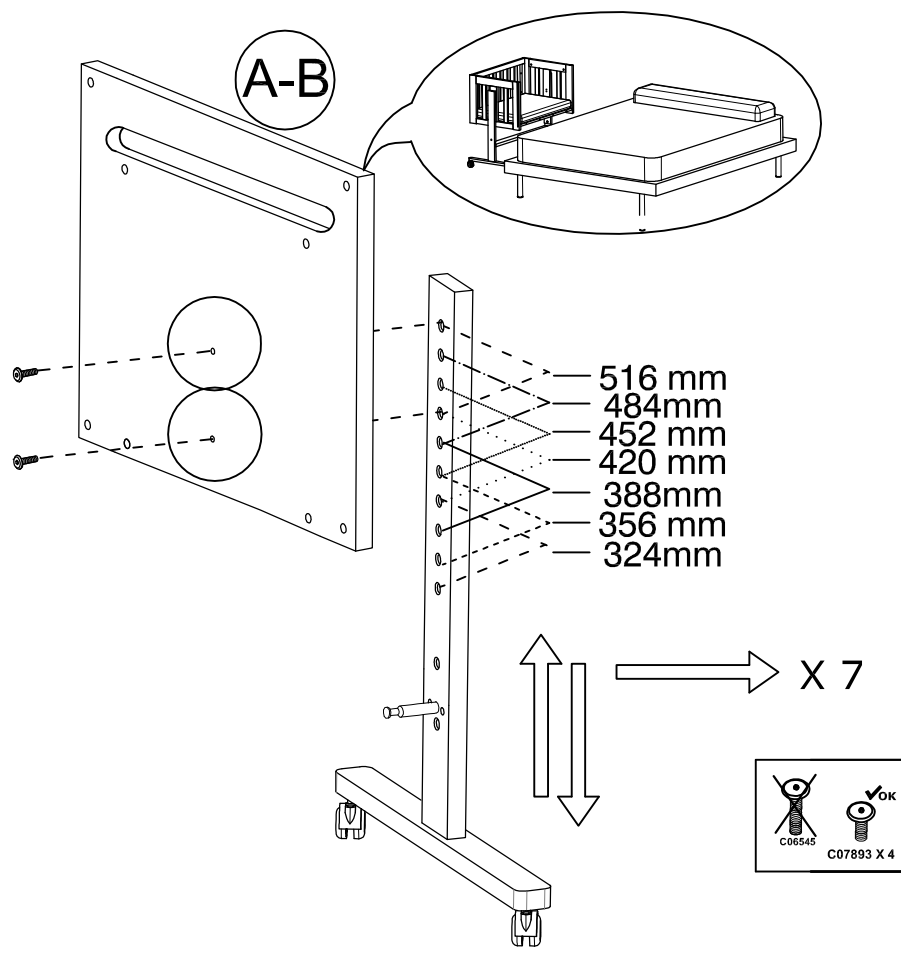


6

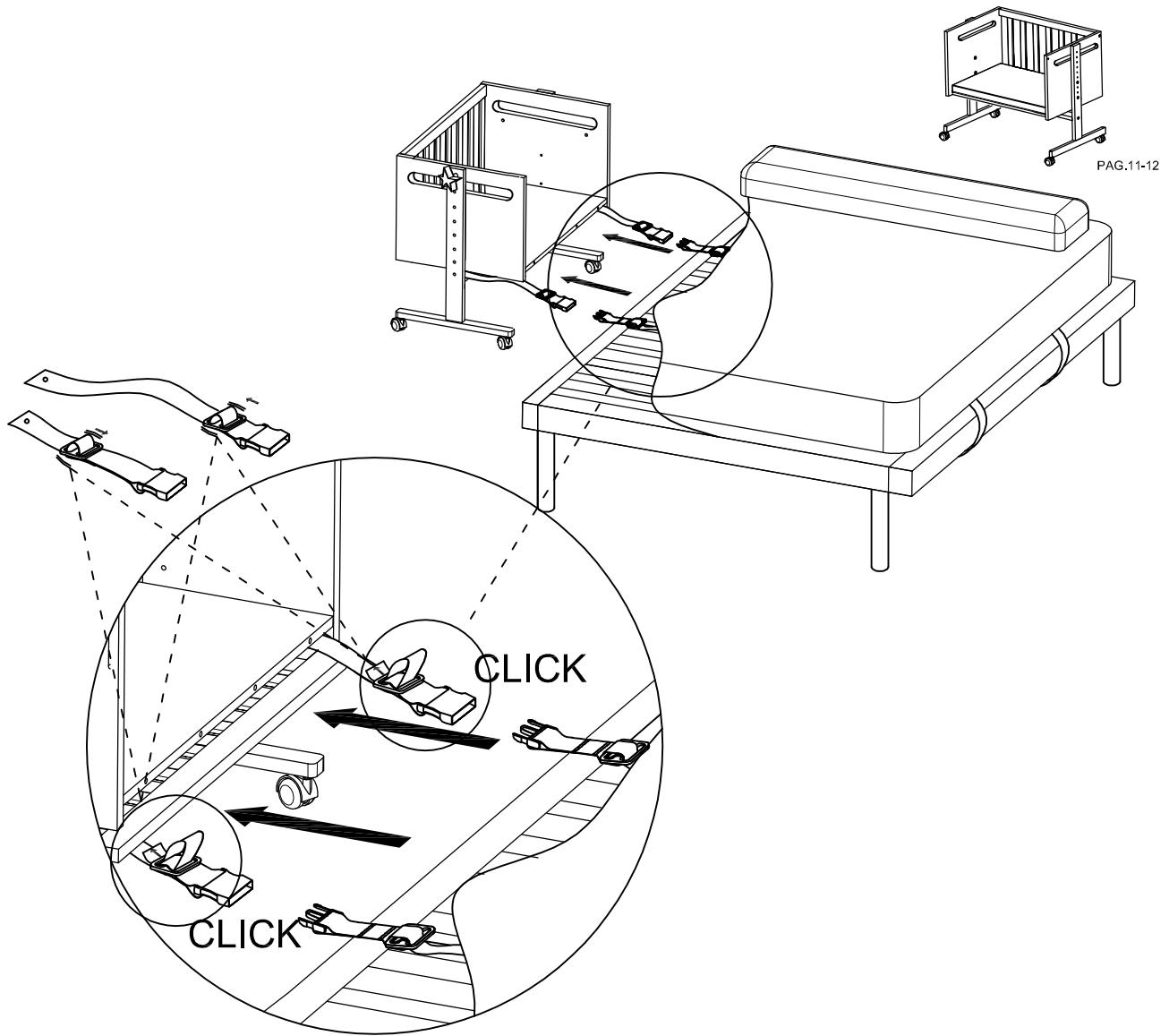




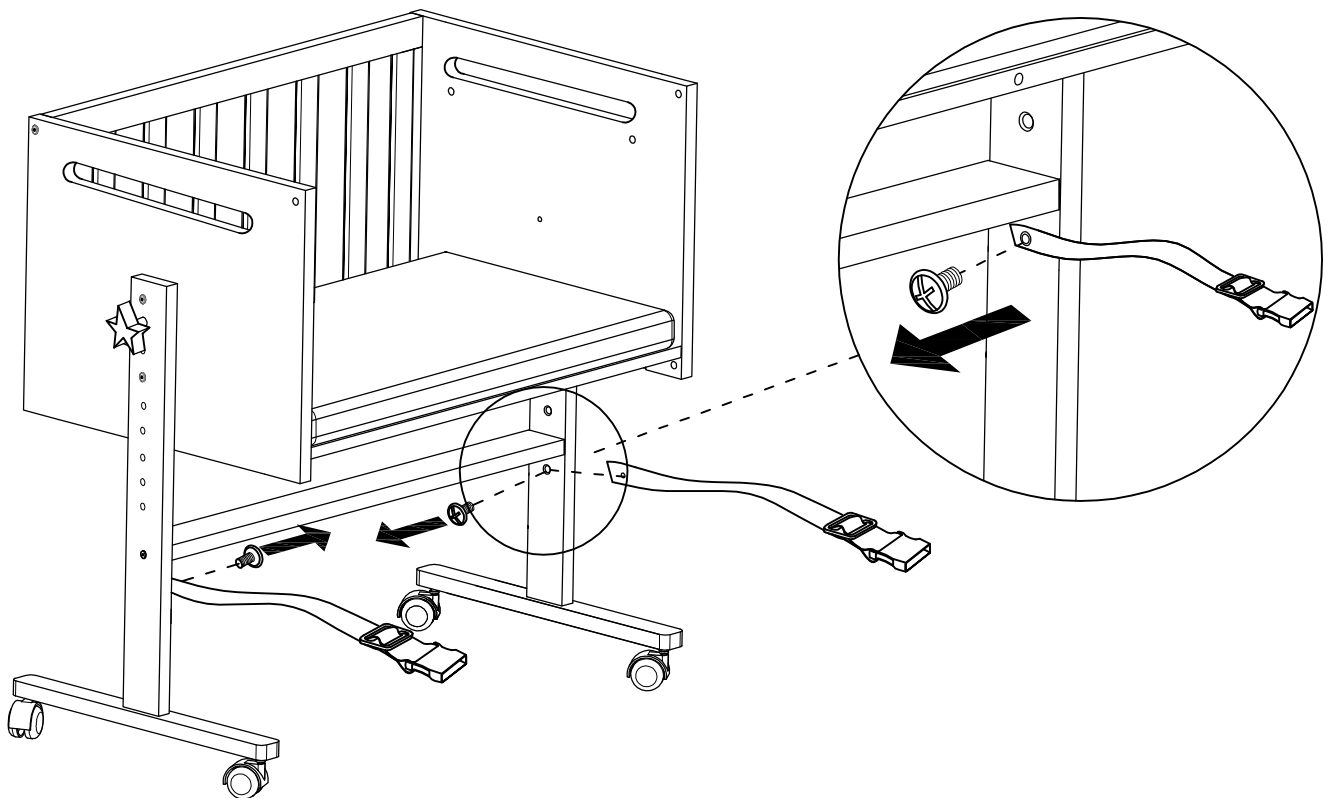
✓OK



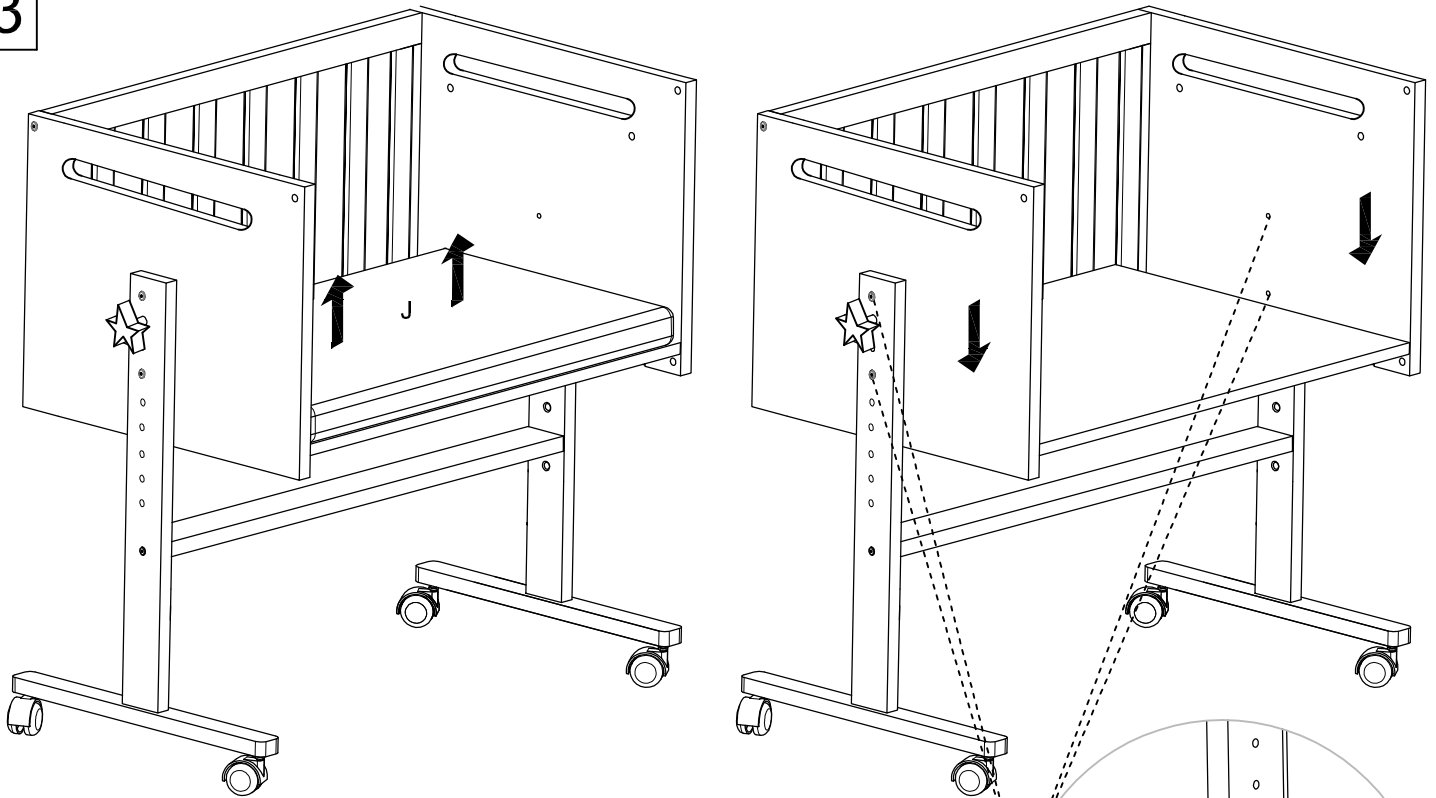
1



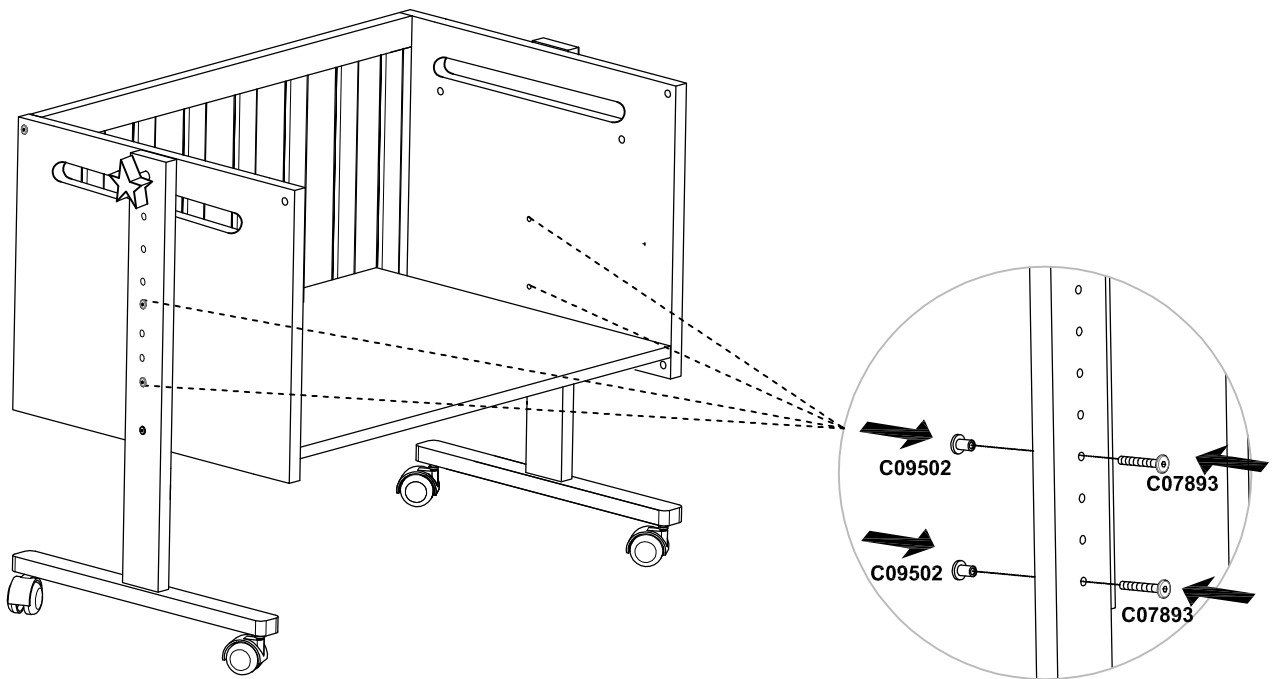
2



3

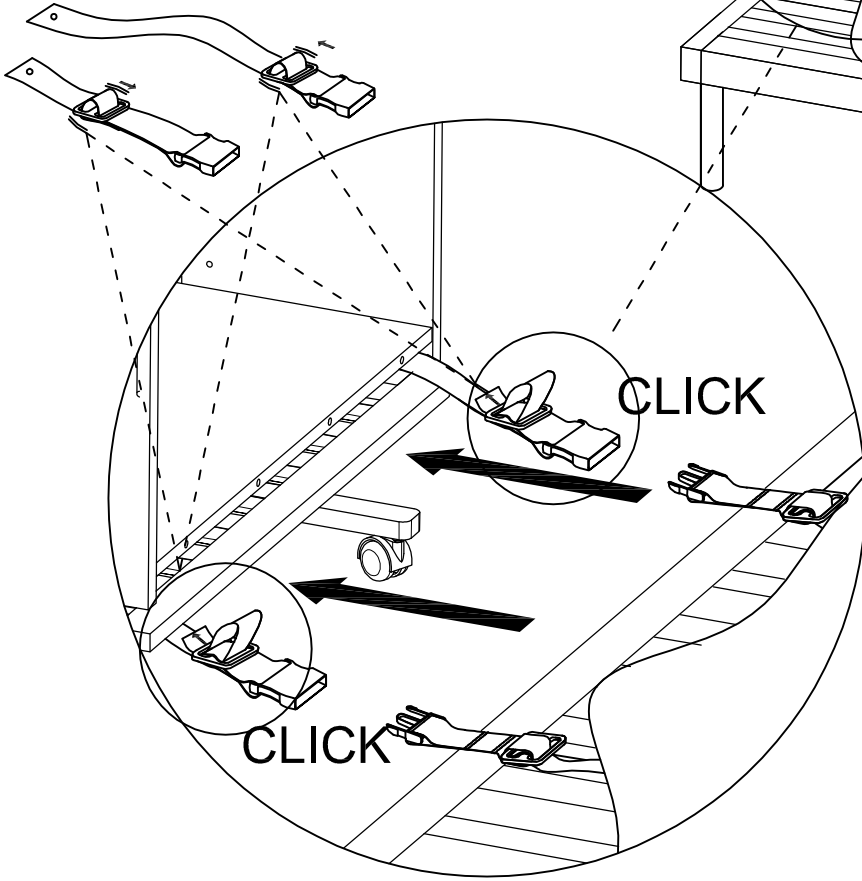
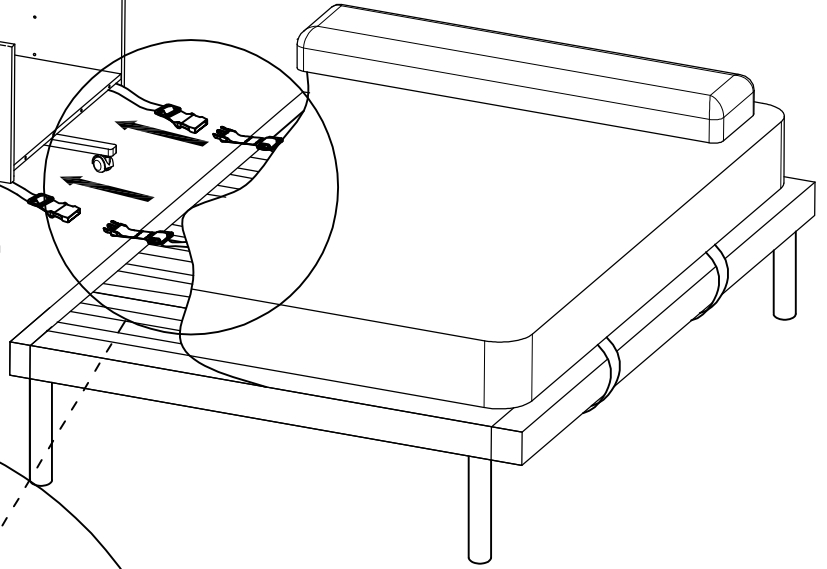
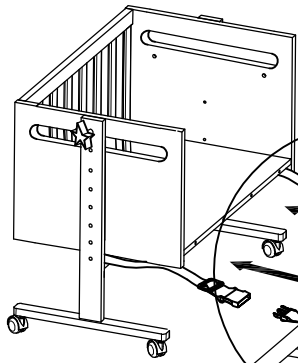
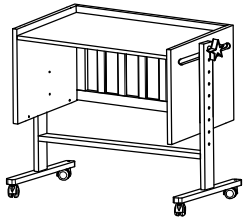


4

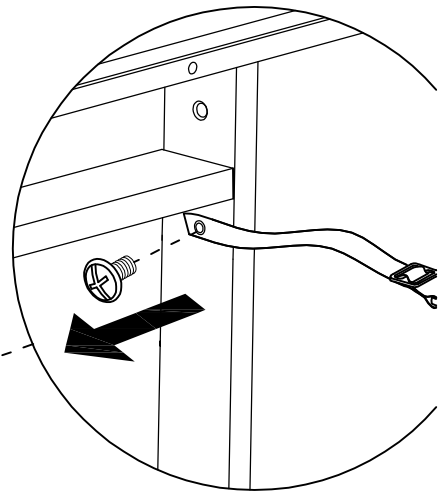
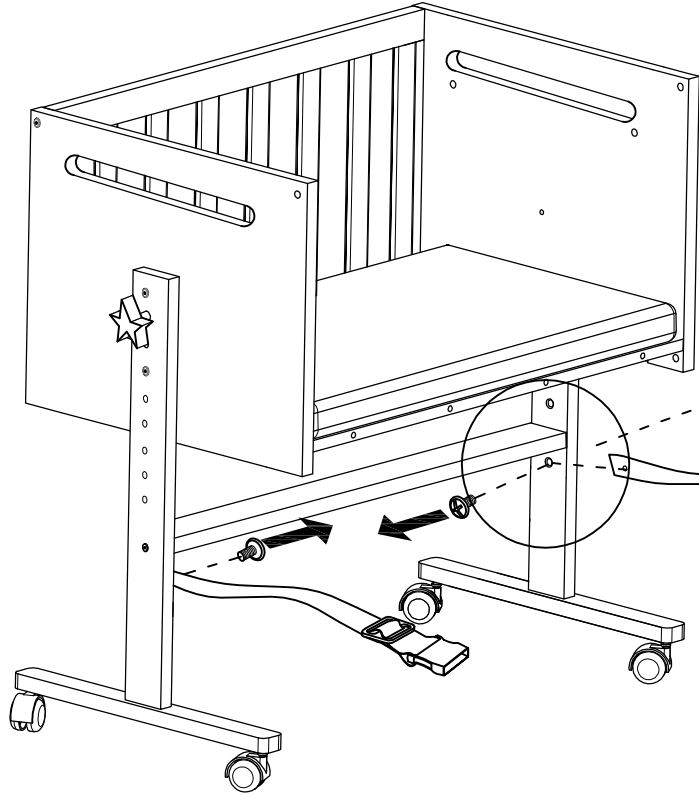


OK!

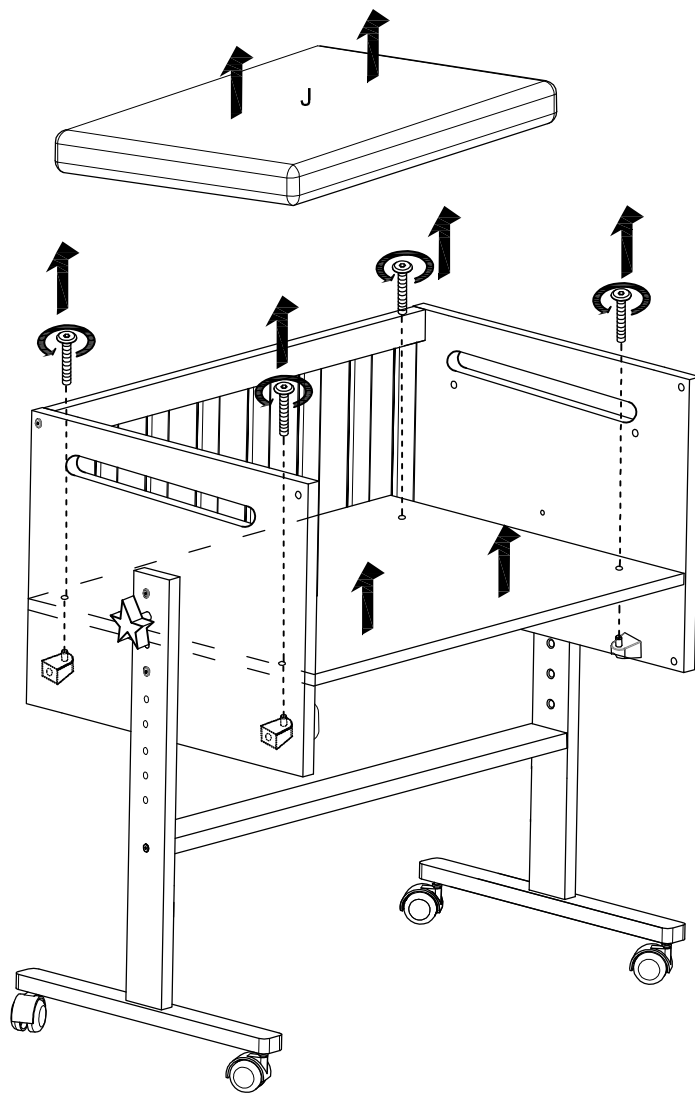
1



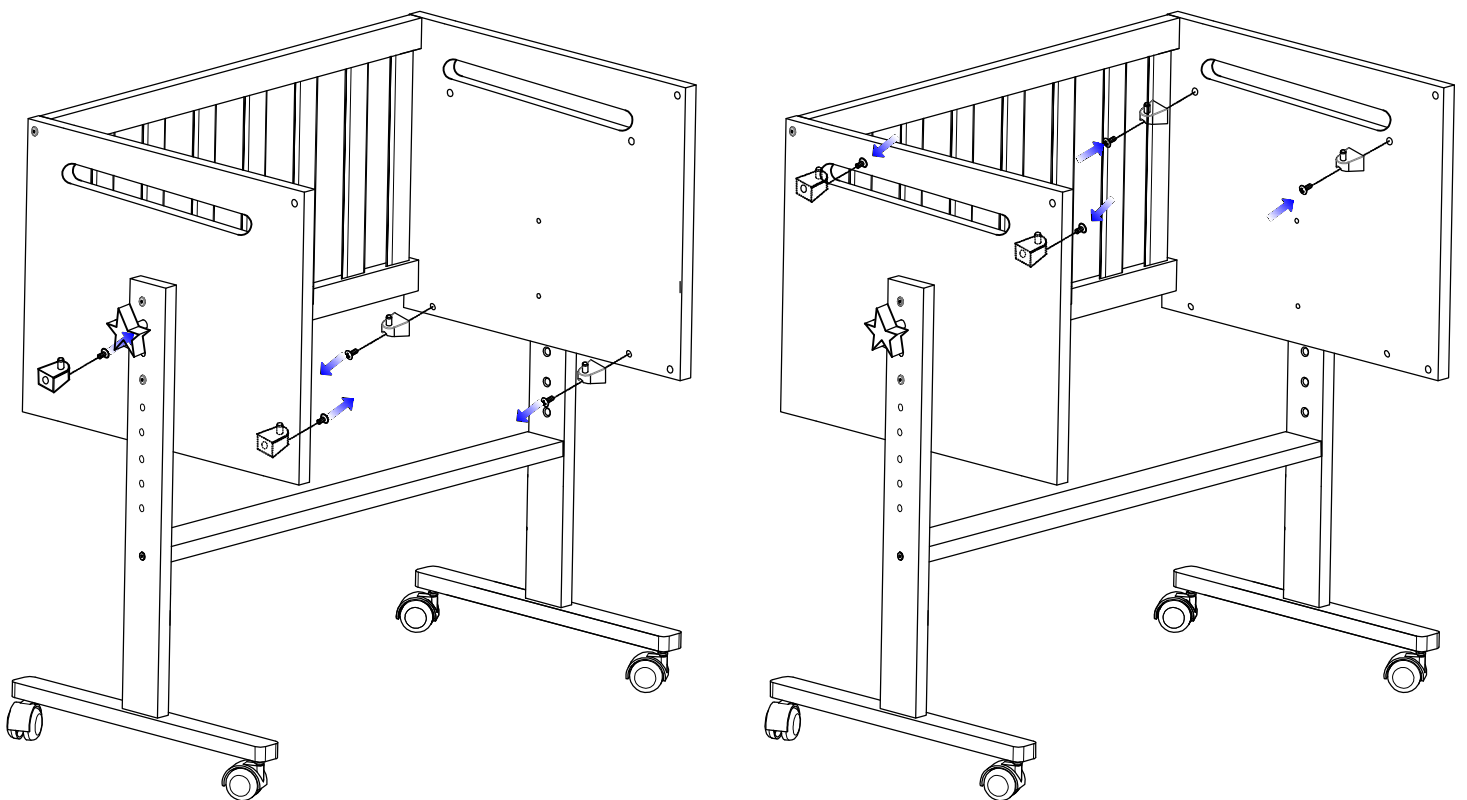
2



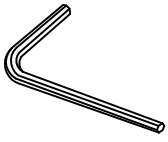
3



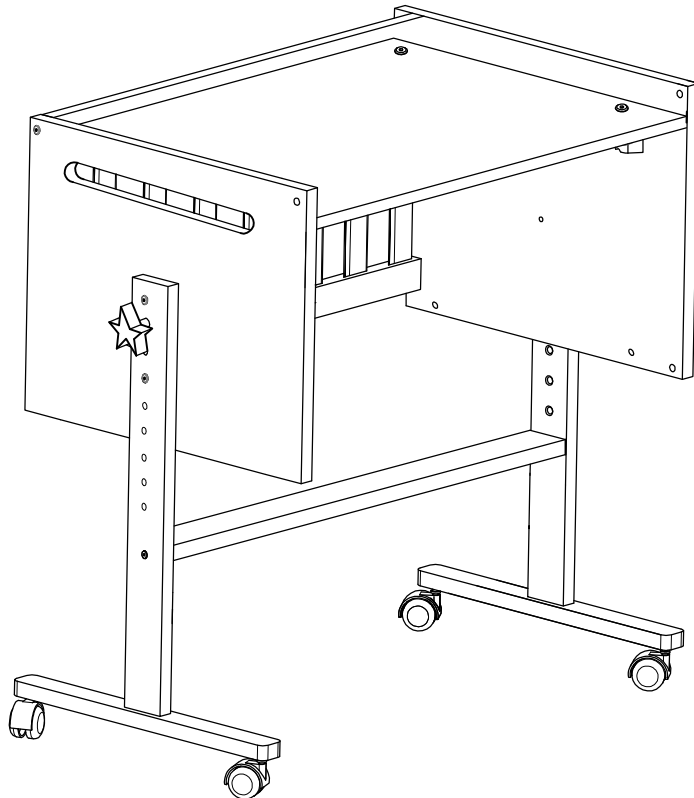
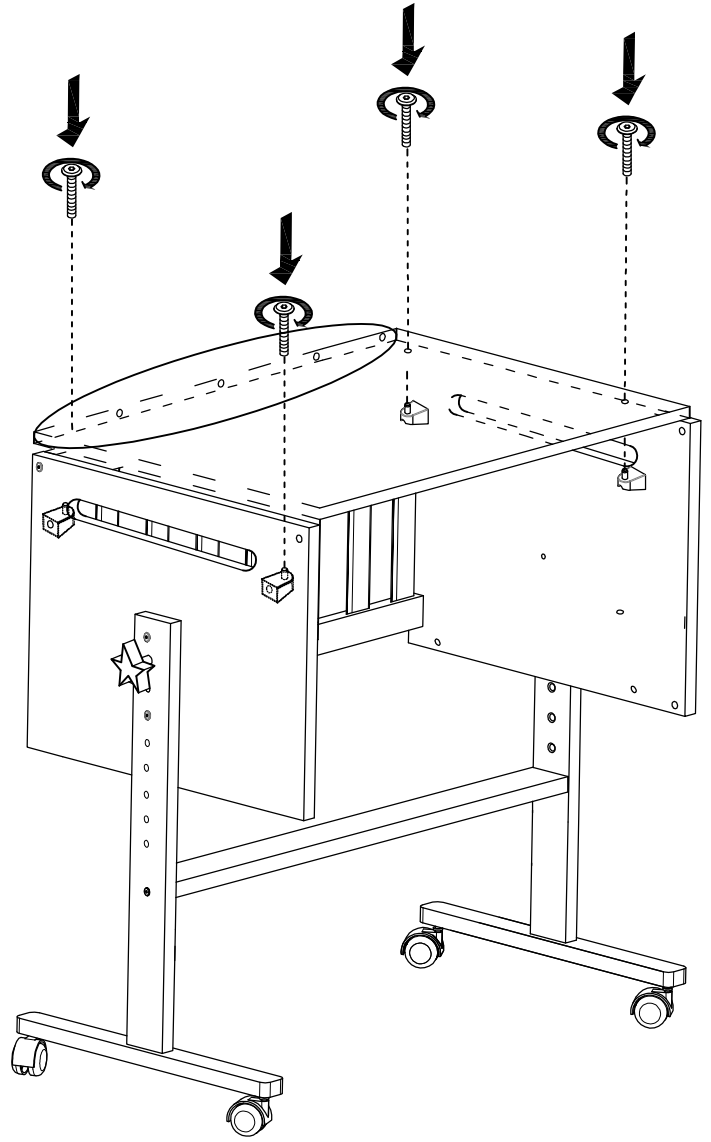
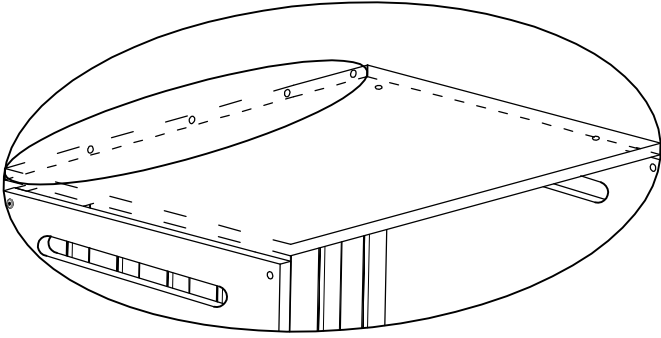
4



5

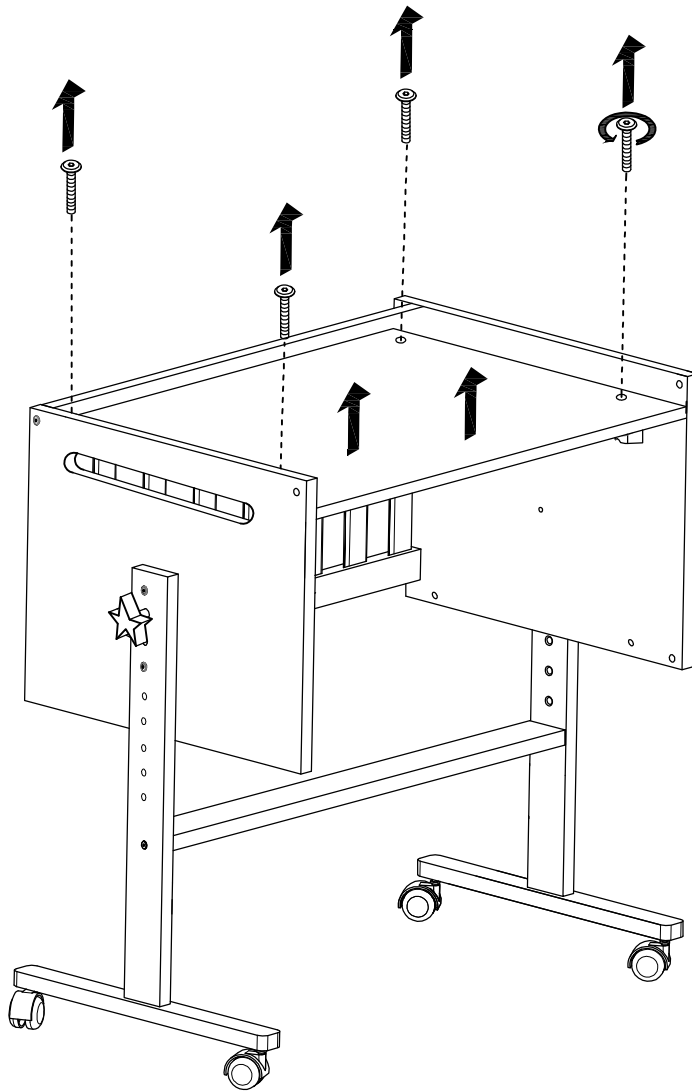
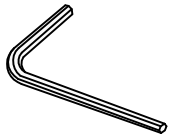


IMPORTANTE
IMPORTANT



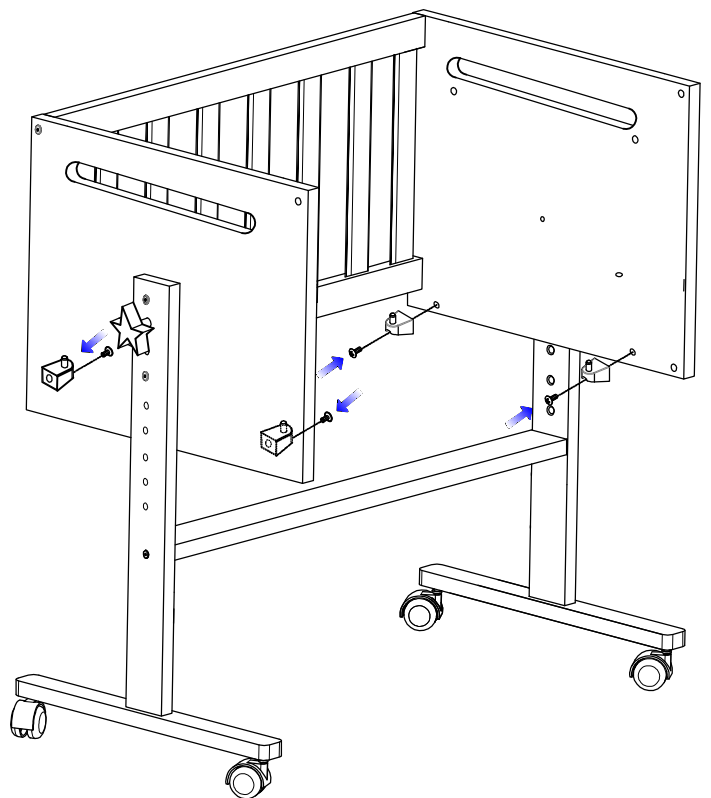
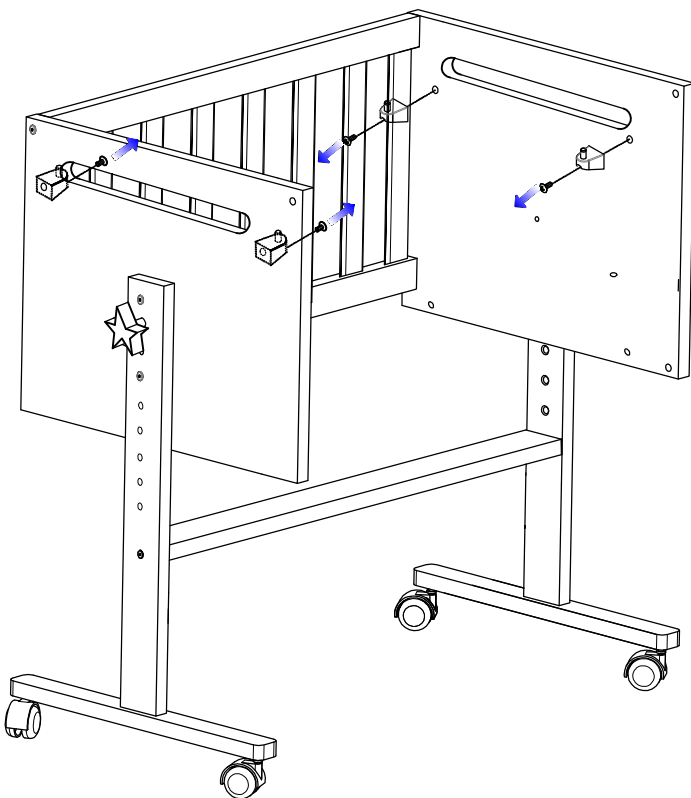
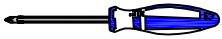
OK!

1

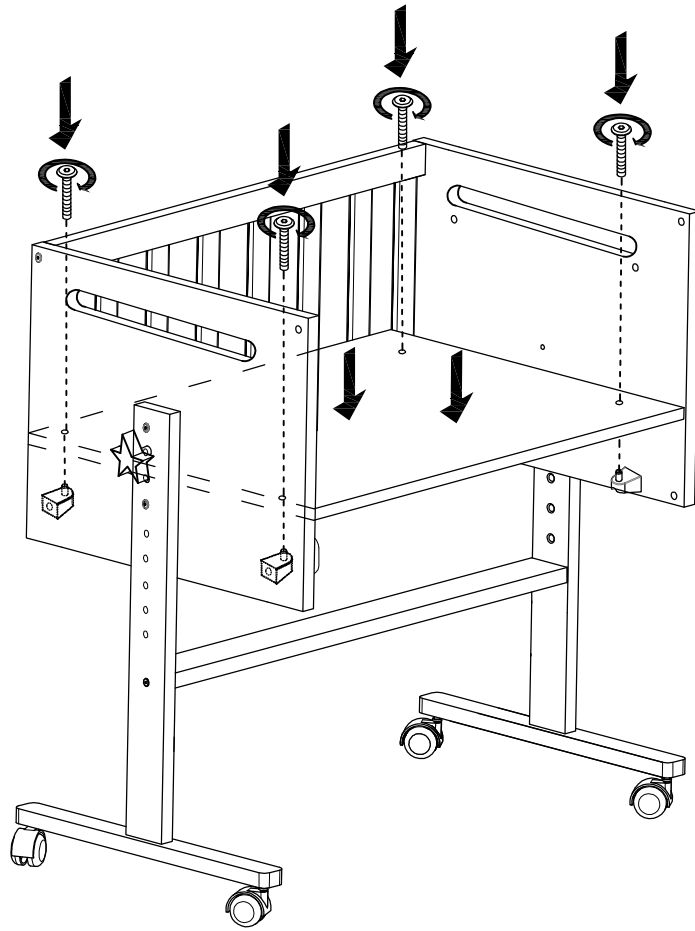
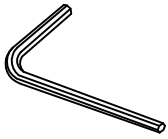


PAG.16-18

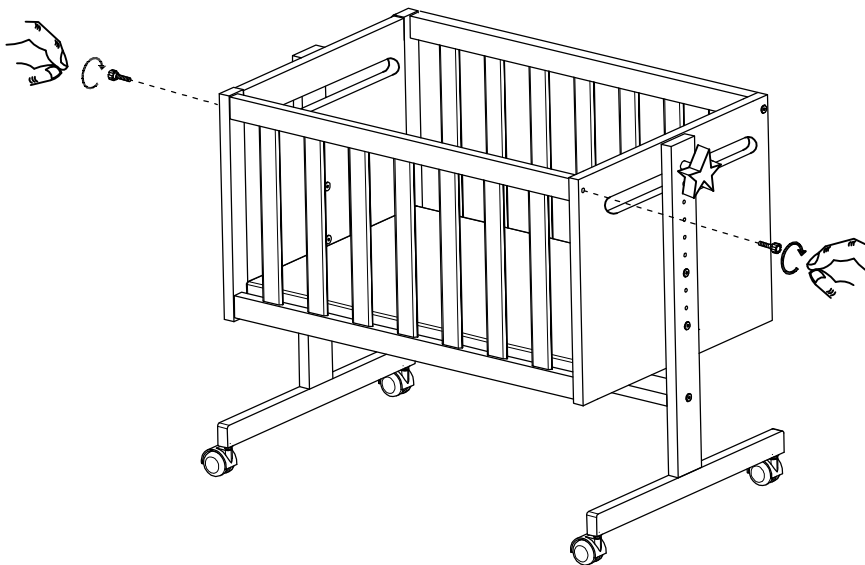
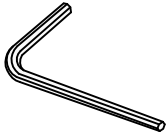
2



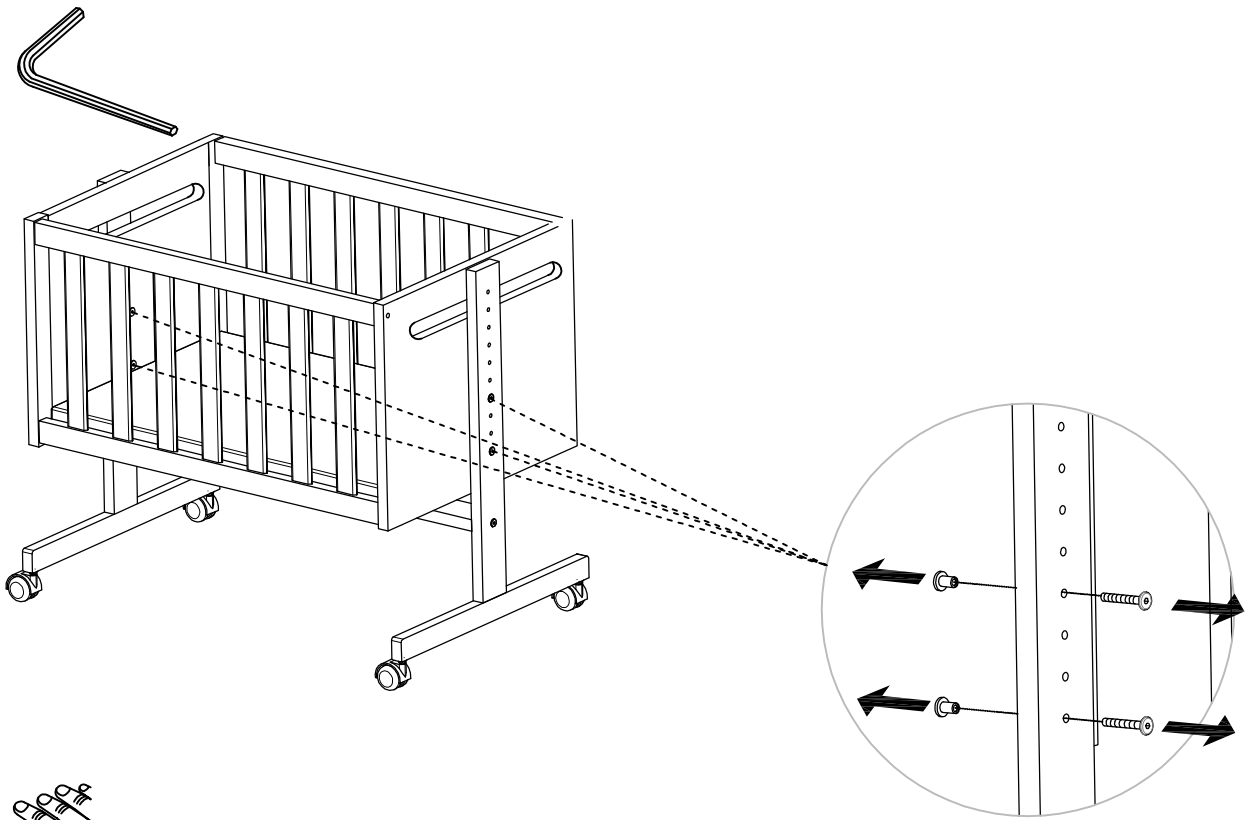
3



4



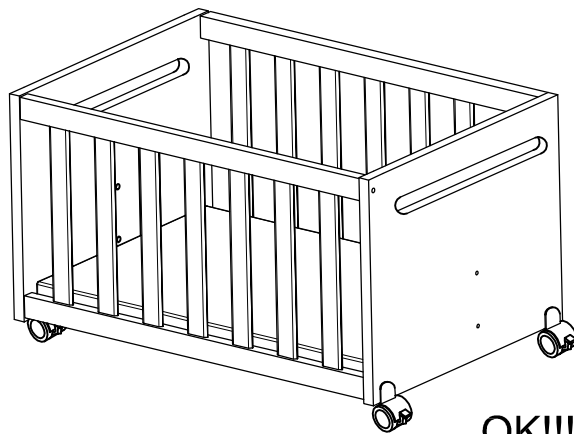
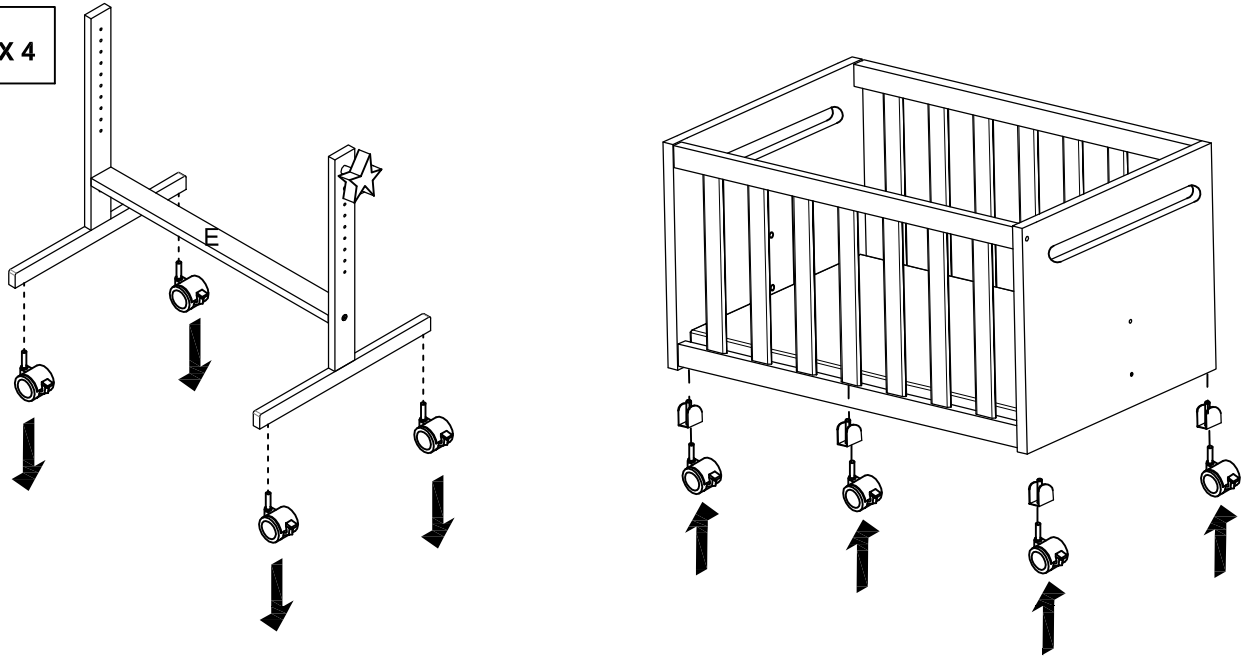
6



7



C00219 X 4



OK!!!

- ATENCION. LEER DETENIDAMENTE

(ES)

1. El moises debe ser convenientemente situado sobre un suelo horizontal.
2. No conviene dejar jugar a los niños solos sin vigilancia en las proximidades del moises.
3. En caso de que se rompa alguna pieza, o se quiebre el moises no debe ser utilizado hasta su reparación.
4. Cuando un niño pueda sentarse, arrodillarse o levantarse solo, el moises no deberá utilizarse más por ese niño.
5. La canastilla del moises no deberá utilizarse sin su soporte.
6. El colchón a utilizar deberá tener un espesor de modo que desde la superficie del colchón hasta la parte superior de los laterales, sea, al menos, de 200 mm con la base en la posición más alta.
7. Aconsejamos utilizar siempre colchones que eviten la asfixia y con propiedades antiácaros.
8. Advertimos del peligro de incendio que supone la presencia de calor en las proximidades de la cuna como aparatos eléctricos de calefacción, de gas etc...
9. Bloquear las ruedas del moisés mientras el niño permanezca en él sin vigilancia.
10. Todos los dispositivos de montaje deben estar siempre convenientemente ajustados y que los tornillos no deben estar sueltos, pues el niño podría pincharse o engancharse con la ropa o accesorios (cordones, collares, cadenas de chupetes de bebé, ect..) lo que podría supondría un peligro de estrangulación.

(EN)

WARNING. READ CAREFULLY.

1. The cradle must be placed on a flat floor.
2. Children must never be left alone close to the cradle.
3. In case that any piece is broken or the cradle brakes, then it must'nt be used until it's repaired.
4. The cradle shouldl never be used by one child who may sit, put on his kness or stand up.
5. The textile accessories should'nt be never used without its main structure.
6. The height of the mattress must be that when the mattress base is on its highest position, the distance from the top is 200mm at least.
7. We advise you always to use mattresses "non mites" and those who let the baby breath normally.
8. Be aware you of the fire danger that any source of heat can cause.
9. Alwais put on the break of the wheels of the cradle while whice the baby is alone.
10. All assembling devices must always be conveniently adjusted and the screws should not be loose, as the child may get hurt or get hooked up with clothes or accessories (laces, necklaces, chains forbaby pacifiers, etc ...), which could suppose a danger of strangulation. "

(PT)

ATENÇÃO. LER ATENTAMENTE

1. O mini-berço deve ser situado sobre um solo horizontal.
2. Nao é conveniente deixar as crianças brincar sem vigilancia perto do miniberço.
3. No caso de se estragar alguma peça ou que o mini-berço esteja bem, nao devera utiliza-lo até à sua reparação.
4. Quando o bebé se conseguir sentar, ajoelhar ou levantar-se, não deverá utilizar mais o mini-berço para esse bebé.
5. O textil do mini-berço nao deverá ser usado sem o suporte.
6. A espesura do colchao até a parte superior dos laterais, seja no minimo de 200 mm, com a base na posição mais alta.
7. Aconselhamos sempre conchoes que evitem a asfixia e com propiedades anti-acaros.
8. Advertimos para o perigo de incendio quando haja uma fonte de calor nas proximidades do mini-berço, como aparelhos eléctricos de aquecimento, de gas, etc...
9. Bloquear as roas do mini-berço enquanto o bebé não estiver a ser vigiado.
10. "Todos os dispositivos de montagem devem estar sempre convenientemente ajustados e os parafusos não devem estar soltos pois o bebé poderia ferir-se, engatar-se na roupa ou acessórios (cordões, porta-chupetas de bebé, etc.), evitando o perigo de estrangulação.

(FR)

- ATTENCION

1. Le moisés doit être correctement situé sur une surface horizontale.
2. Ne convenient pas laisser jouer aux enfants près du moïse sans aucune surveillance.
3. Si quelque pièces se casse ou bien se case le moïse ne doit pas être utilise avant son réparation.
4. Ne pas utiliser le moïse si l'enfant peut s'asseoir, se mette à genoux o se lever tout seul.
5. Le vêtement du moïse ne doit pas être utilisé sans son structure.
6. Le matelas du moïse doit avoir une épaisseur de sorte que des la surface du matelas jusqu'à la partie supérieure des côtés, soit, au moins, de 200 mm avec la base à la position la plus haute.
7. Nous vous conseillons d'utiliser toujours des matelas qui évitent l'asphyxie et qui soit antiacares.
8. Nos vous avertissons du périll d'incendie si vous avez de source de chaleur près du moïse, ainsi comme des appareils électriques chauffage, gaz....
9. Bloquer les roues de moïse quand le bébé est seul.
10. "Tous les dispositifs de montage doivent toujours être bien ajustés et les vis ne doivent pas être lâche, puis l'enfant peurrait se piquer ou s'accrocher avec vêtements ou accessoires (des cordons, des colliers, des chaînes de sucettes, etc ...), ce qui supposerait un risque d'etraglement ".

(IT)

ATTENZIONE. LEGGERE ATTENTAMENTE.

1. La culla deve essere adeguatamente collocata in orizzontale.
2. Non si consiglia di lasciare giocare i bambini da soli senza sorveglianza alcuna nelle prossimità della culla.
3. Se per caso si dovesse spezzare qualche pezzo, la culla non va utilizzata finchè non sarà sistemata.
4. Quando un bambino sia in grado di sedersi, inginocchiarsi oppure tirarsi su da solo, la culla non va più utilizzata da quel bambino.
5. Il tessile della culla non va utilizzato senza il proprio sostegno.
6. Il materasso da utilizzare deve avere uno spessore in modo che dalla superficie del materasso alla parte superiore delle pareti, ci siano almeno 200 mm insieme alla base nella posizione più alta.
7. Si consiglia sempre d'utilizzare dei materassi in modo da evitare e anche l'utilizzo di materassi anti-acaro.
8. Vorremmo avvertire del pericolo d'incendi dovuti alla presenza di calore in prossimità della culla, come ad esempio riscaldamento elettrico, gas, ecc ...
9. Bloccare le ruote della culla, mentre il bambino rimane in esso incustodito.
10. Tutti i dispositivi di montaggio devono essere accuratamente aggiustati e i vite non devono essere sciolti, perché il bambino potrebbe bucarsi o agganciarsi con i vestiti o accessori (micelici, collane, ceterne per ciucci, etc...) che sarebbe un rischio di soffocamento.

(RU)

ВНИМАНИЕ! ВНИМАТЕЛЬНО ПРОЧТИТЕ.

1. Колыбель должна быть удобно установлена на ровном месте .
2. Не следует оставлять без присмотра детей играть в непосредственной близости от колыбели .
3. Если части колыбели сломаны или повреждены , колыбель не должна использоваться до проведения ремонта .
4. Когда ребенок сможет самостоятельно сидеть , стоять на коленях , колыбель не должна больше использоваться для этого ребенка .
5. Во избежание опасности для ребенка все устройства и детали должны быть установлены и винты всегда затянуты .
6. Корзина колыбели не должна использоваться без Вашей поддержки .
7. Матрас , который будет использоваться , должен иметь такую толщину , чтобы от поверхности матраса до верхнего края колыбели было не менее 200 мм при самом верхнем положении ложа .
8. Всегда выбирайте матрасы «против удушья» и анти-клещевые .
9. Во избежание опасности пожара не устанавливайте колыбель рядом с электрическими приборами , батареями отопления , газовыми плитами и т.д .
- 10 При монтаже все детали должны быть правильно закреплены , а винты тщательно затянуты . Несоблюдение этого требования может повлечь травмы и порезы у ребёнка либо допустить возможность контакта крепёжных деталей с одеждой и аксессуарами (шнуры , цепочки , крепления для сосок и т.д.) , что повышает опасность удушья .

1. 摇篮应便于安放在水平地面上。
2. 附近无人看管时，不应让儿童在摇篮中单独玩耍。
3. 任何部件如有损坏，或摇篮有破损，修好前不要使用。
4. 当孩子可以单独坐、跪或站时，就不应再使用此摇篮。
5. 所有安装组件都务必正确调节并拧紧螺钉，以免给婴儿带来危险。
6. 摇篮的吊篮在未装支架时不应使用。
7. 所用床垫应有一定的厚度，从而使底板处于最高位置时，床垫表面到两侧上部的距离至少为 200 毫米。
8. 我们建议务必使用床垫，以避免窒息和有防螨作用。
9. 当摇篮附近有热源，如电暖器、燃气等时，应注意发生火灾的危险。
10. 当孩子处于无人看守时，应锁住摇篮车的车轮。
11. 螺钉不应松动，以免夹伤孩子或钩住其衣服，发生勒颈窒息的危险。

(CN)

注意 よくお読みください。

西班牙制造

ةيانعب ةءارقلا .مامتهالا -

1. ةيوتسم ضرأ ىلع عوقى ريرسلا نوكى نأ بجى .
2. ريرسلا طيحم يف بعلل مدحو فارشا نود لافطالا كرت يغبني ال .
3. هجالصا ىتح ىسوم مدختست نأ يغبني ال رسك وأ ءزج يأ رسك مت ام اذا .
4. لفظلا اذهل رشك اهمادختسا نكمي ال سيسيوم ،مدحو فوقولا وأ عوكرلا ،سولجال عيظتسي لفظلا نوكى امدنع .
5. لفظلا ىلع رطخ يابن جت ريماسم اربأ تددشو امامت اهل يدعت امئاد دءعاصتملا ةزهجال اعيمج ىلع بجى .
6. ممدعد نود مدختست نأ ىسوم ءلس يغبني ال .
7. بصنم ىلعأ يف ةءءاق عم ملم 200 نع لقي ال يولعل بانجالا ىلإ شارفلأ حطس نم ثشيحب ةكاسم اهل ممدختست سال شارف ىلع بجى .
8. سوس صئاصخو قانتخال اعنمل شرفلا ممدختست ساب امئاد يصون .
9. ... خلا زاغلاو ةيئابرهكلا ةئفدتلاو دم نم ءبيري قلا قطانملا يف ةرارحلا دوجو نع مجانلا قيروحلا رطخ رذحلا .
10. بقارملا ريغ هيغ لازي ال لفظلا نأ نيح يف ريرسلا نم تالجال عنم .
11. ةيينعمل قانتخال رطخ عم سبالملا ةءقاو لصحت نأ نكمي وأ ءصرق لفظلاو ريماسم يخرت ال فسوس .