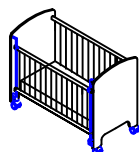
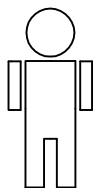


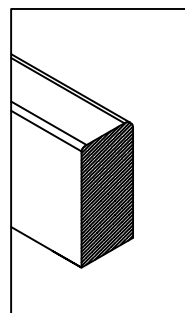
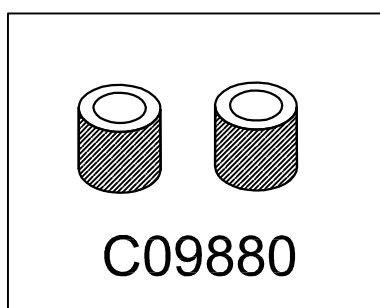
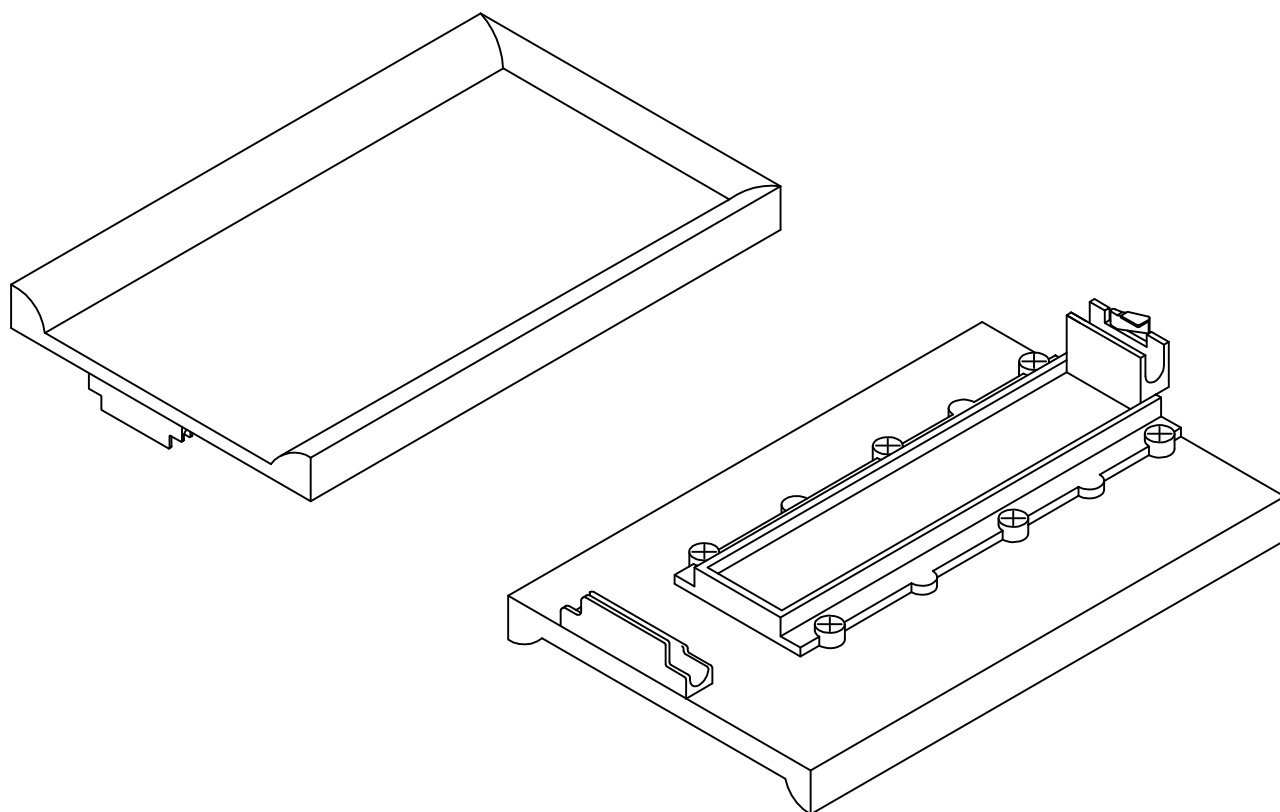
MONTAJE DE CP-744 - MONTAGE DE CP-744  
ASSEMBLING OF CP-744 - MONTAGEM DE CP-744



120 X 60

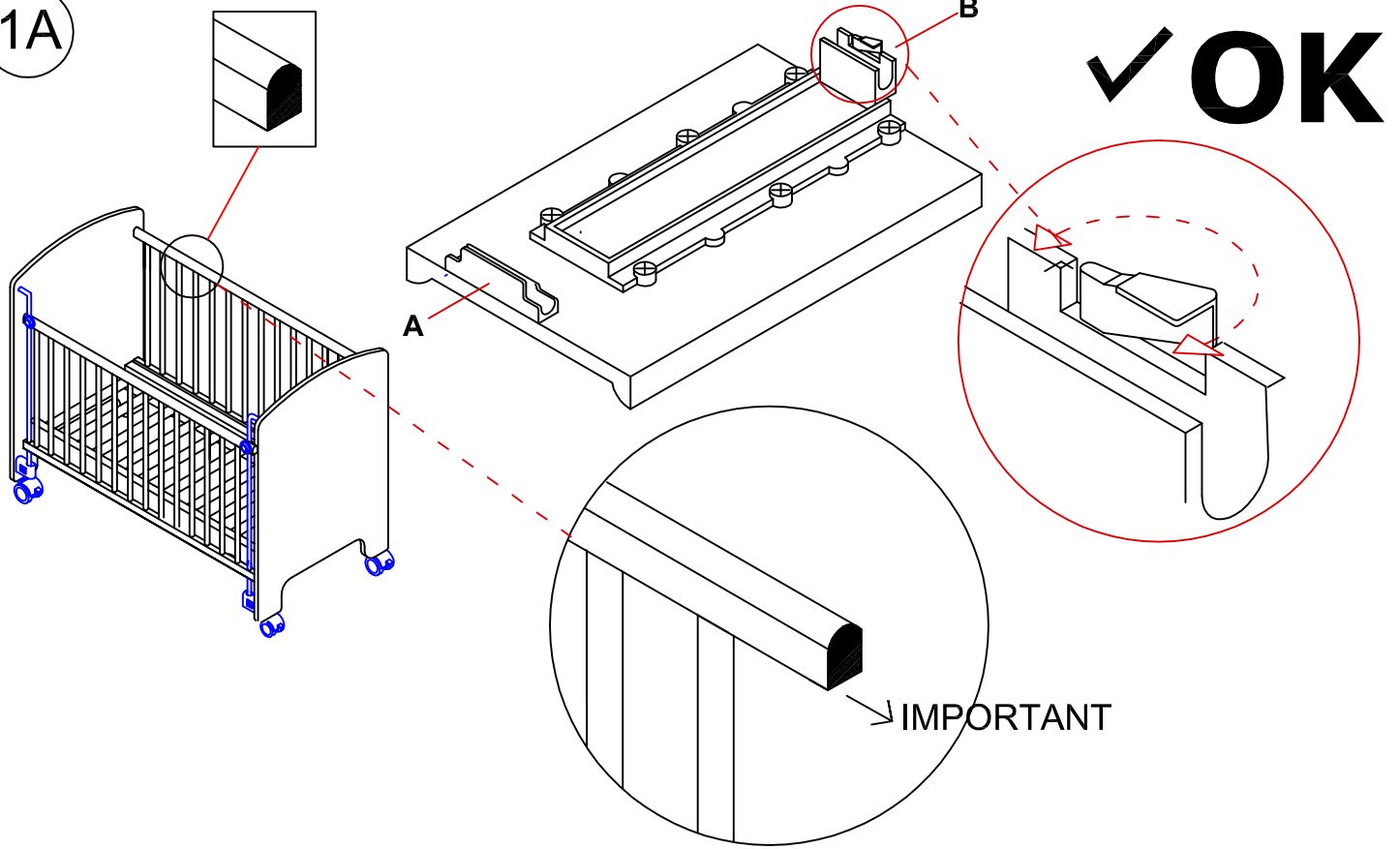


5 min.

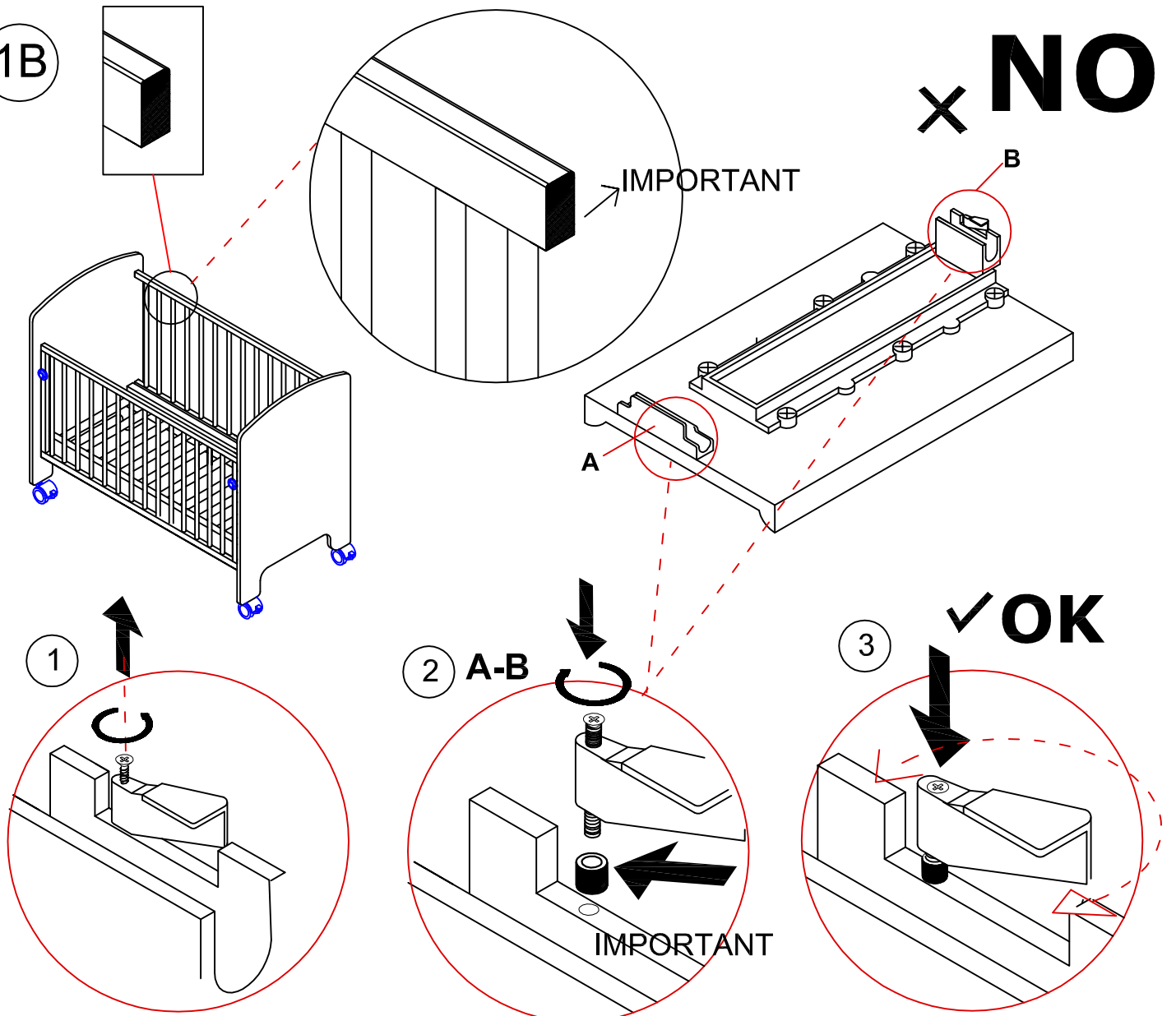


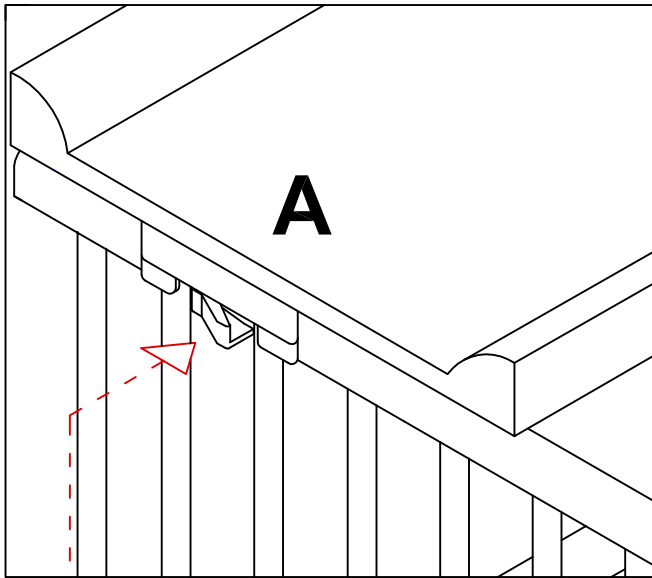
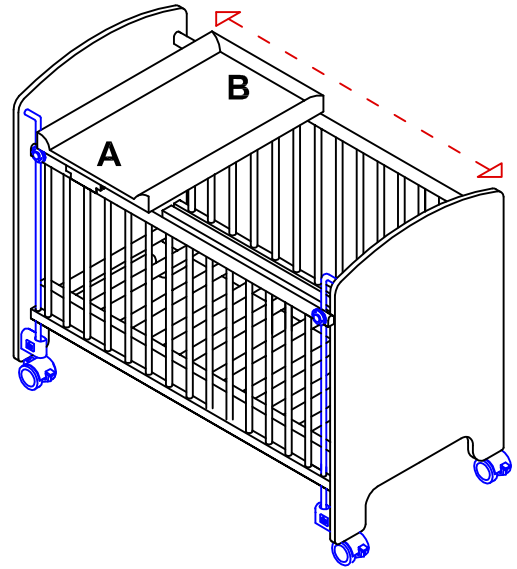
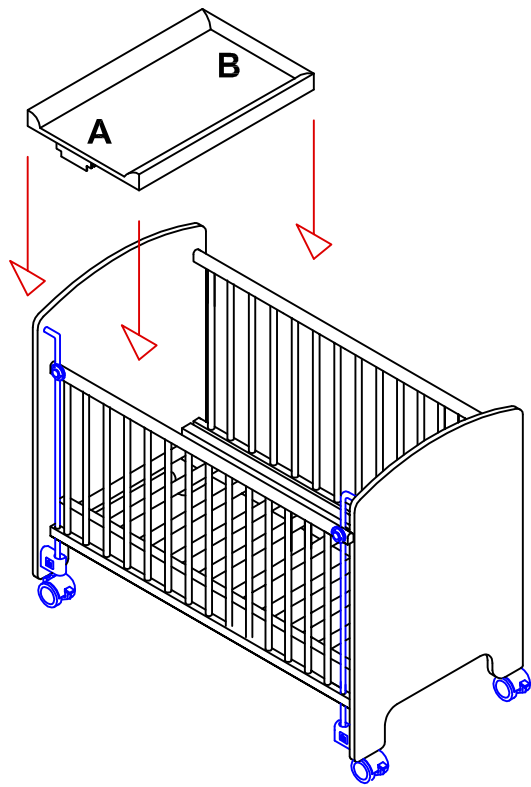
**IMPORTANTE: GUARDAR PARA FUTURAS CONSULTAS.  
LEER ATENTAMENTE.  
IMPORTANT: KEEP IT FOR FUTURE REFERENCE.  
ATTENTION: GARDER POUR CONSULTER AU FUTUR.**

1A

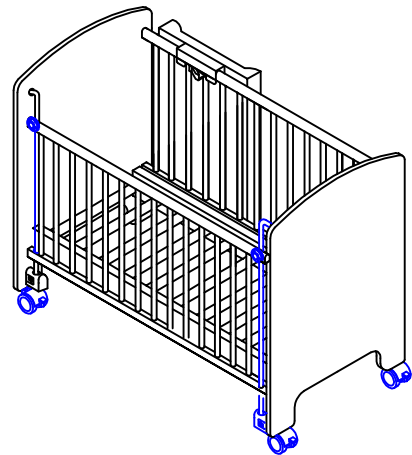
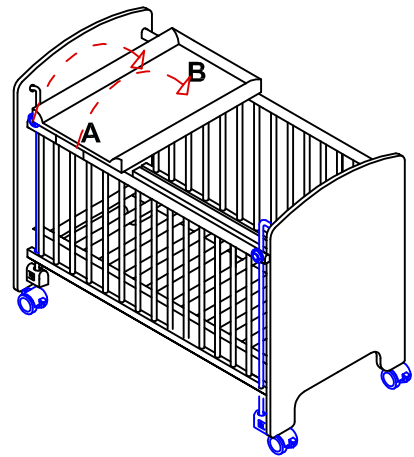


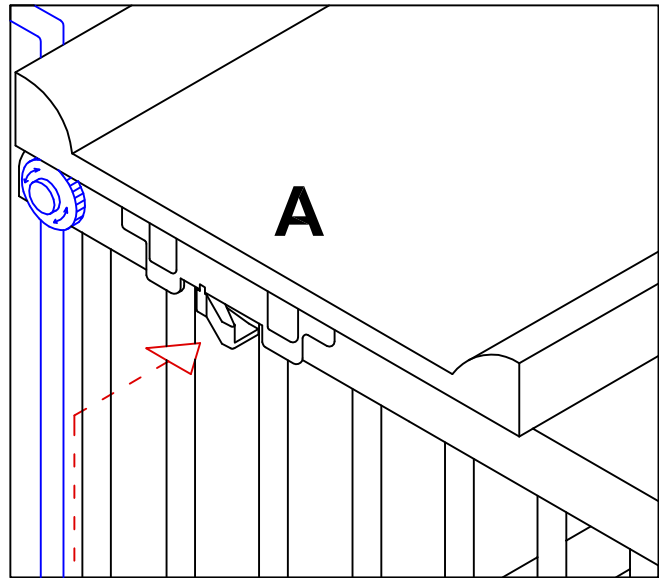
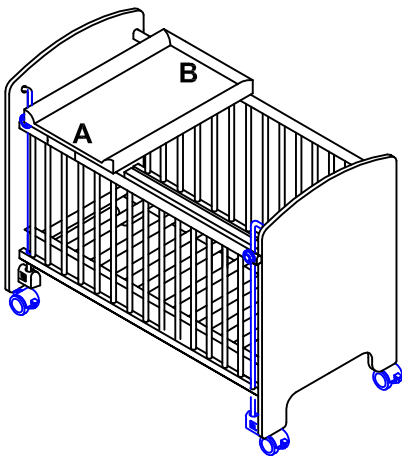
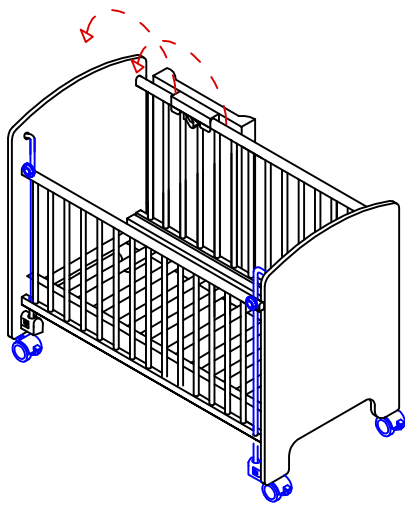
1B





PRESIONAR  
TO PRESS  
APPUYER  
PRESSIONAR





PRESIONAR  
TO PRESS  
APPUYER  
PRESSIONAR

sp

**ATENCIÓN**

- Desembale el cambiador cuidadosamente.
- Todos los dispositivos del montaje y tornillos deben estar siempre perfectamente ajustados para evitar cualquier peligro al bebé.
- Preste atención a la referencia de cada herraje.
- Advertimos del peligro de incendio que supone la presencia de fuentes de calor tales como aparatos electricos de calor, de gas ...
- Lavar el tapizado con agua y jabón, nunca con productos corrosivos, químicos, disolventes, alcohol....
- **No deje desatendido nunca al bebé.**

e

**ATTENTION**

- Unpack the changing table carefully.
- All assembling fittings must be always well fixed and the screws perfectly tight to avoid any risk for the baby.
- Pay attention to the reference of each fitting.
- We advice you of the risk of the presence of heat sources near to the product, as electric heating systems, butane...
- Wash upholstery with soap and water, never with corrosive or chemical products, solvents, alcohol....
- **Do not leave the baby disregarded.**

f

**ATTENTION**

- Déballer la table à langer avec précaution.
- Tous les éléments de montage doivent être toujours très bien réglés pour éviter n'importe quel péril au bébé.
- Faire attention au référence de chaque ferrure.
- Nous vous avertissons du péril d'incendie qu'il y a avec la présence de sources de chaleur commen des appareils électriques de chauffage, de gaz...
- Laver la tapisserie avec du savon et de l'eau, jamais avec des produits, corrossifs, chimiques, dissolvants, alcool....
- **Ne pas laisser le bébé sans lui faire attention.**

p

**ATENÇÃO**

- Desembalar a mudador cuidadosamente.
- Todos os dispositivos de montagem bem como os parafusos devem estar sempre perfeitamente ajustados para evitar qualquer perigo para o bebé.
- Presta atenção a referencia de cada ferragen.
- Advertimos para o perigo de incêndio devido à presença próxima de fontes de calor tais como aquecedores eléctricos, de gás ou outros.
- Lavar o forro apenas com água e sabao, nunca com productos corrosivos, quimicos, dissolventes, álcool ou outros....
- **Nunca deixe o bebé sozinho.**