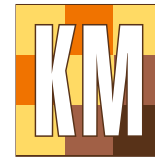


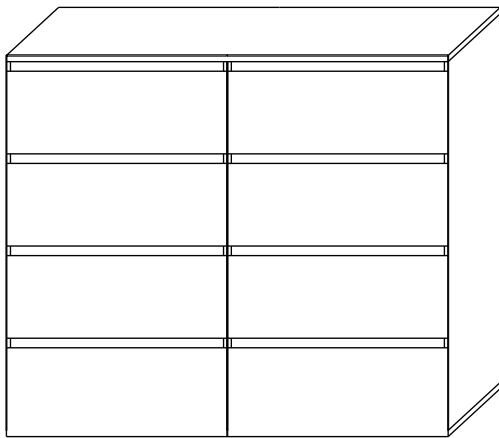
EAC

Частное производственное унитарное предприятие
«КОРТЕКС-МЕБЕЛЬ»
224002 г.Брест ул.Воинов Интернационалистов 36,
www.kortex.by



КОРТЕКС МЕБЕЛЬ

БАРИ 160 8Ш



Состав изделия

№	Наименование детали	Кол-во
1	Стенка боковая 907x430	4
2	Стенка верхняя 1602x450	1
3	Стенка нижняя 1600x430	1
4	Перегородка 768x60	10
5	Фасад 200x796	8
6	Стенка боковая ящика 400x130	16
7	Стенка задняя ящика 711x130	8
8	Дно ящика выдвижного 410x740 ДВП	8
9	Стенка задняя комода 920x396 ДВП	4
10	Перегородка 768x80	2



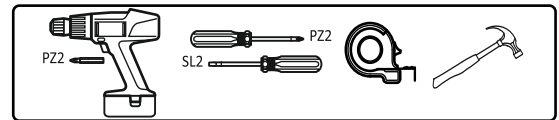
60-90 min



Сборку рекомендуется производить с помощью специалиста.

Упаковку с этикеткой сохранять до конца сборки!

Предприятие оставляет за собой право вносить некоторые конструктивные изменения, не ухудшающие внешний вид и не влияющие на функциональные свойства изделия.



ОБЩИЕ ТЕХНИЧЕСКИЕ УКАЗАНИЯ

Настоятельно рекомендуем перед началом сборки внимательно ознакомиться с данной инструкцией, проверить наличие всех деталей и фурнитуры согласно комплекточным ведомостям, убедиться в их качестве (отсутствие царапин, сколов, вмятин и т.д.) т.к. претензии по количеству комплектующих и качеству изделия после сборки не принимаются

Сборку советуем производить вдвоём на ровной поверхности, в качестве подкладочного материала рекомендуем использовать гофрокартон от упаковок.

Производитель оставляет за собой право вносить изменения не нарушающих внешнего вида и габаритных размеров изделия (замена крепёжной фурнитуры, ножек, ручек и т. д. на аналоги).

Правила эксплуатации

Для длительного сохранения эксплуатационных и эстетических качеств мебели необходимо соблюдать следующие правила по уходу за мебелью во время ее эксплуатации:

- эксплуатировать мебель в сухом, проветриваемом помещении с температурой воздуха от +10 С до +40 С и относительной влажностью воздуха не более 70%
- в процессе эксплуатации мебели возможно ослабление крепежной фурнитуры - необходимо ее поправлять
- при эксплуатации изделий имеющие декоративные решения в виде стекла или зеркал необходимо помнить, что эксплуатация стекла и зеркал с трещиной сопряжено с риском получения травм. Следует немедленно заменить стекло/зеркало при появлении трещин.
- не допускать скопления влаги на поверхностях изделия во избежание набухания щитов и отклейки кромок
- беречь поверхности от механических повреждений, не ставить на поверхность горячие предметы
- при чистке использовать влажную ткань с применением специальных средств по уходу за мебелью с последующей протиркой поверхностей насухо
- не допускайте попадания на поверхность веществ, таких как растворители, бензин, обезжиривающие средства и др.

Гарантийные обязательства



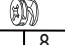
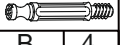
- Изготовитель гарантирует соответствие мебели требованиям ГОСТ 16371-2014, ТР ТС 025/2012, при соблюдении условий транспортировки, хранения, сборки (для мебели, поставляемой в разобранном виде), эксплуатации.
- Срок службы изделия - 5 лет (при соблюдении условий эксплуатации мебели).
- Гарантийный срок эксплуатации мебели - 24 месяца.

Фурнитура

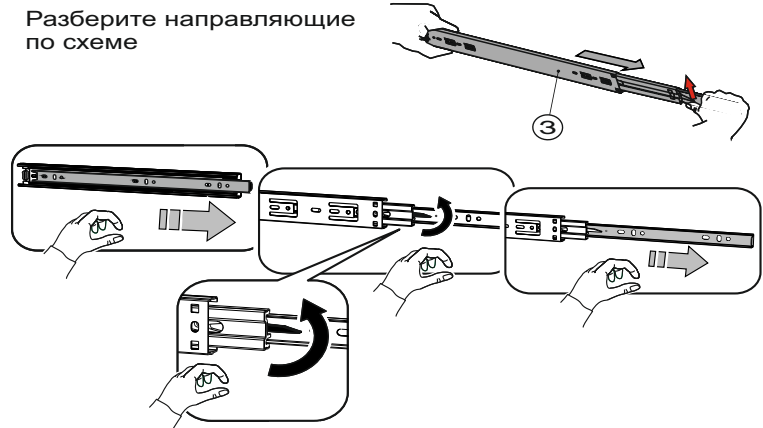
А x40 конфирмат 	Б x188 шуруп 3,5x16 	В x44 стяжка эксцентриковая  
Г x68 шкант 8x35 	Д x140 гвоздь 	Ж x8 опора регулируемая 
З x8 к-та Шариковые направляющие 	И x40 заглушка конфирмата 	К x44 заглушка эксцентриковая 
Л Ключ шестигранный 	М x2 уголок от опрокидывания 	Н x2 соединитель задней стенки 

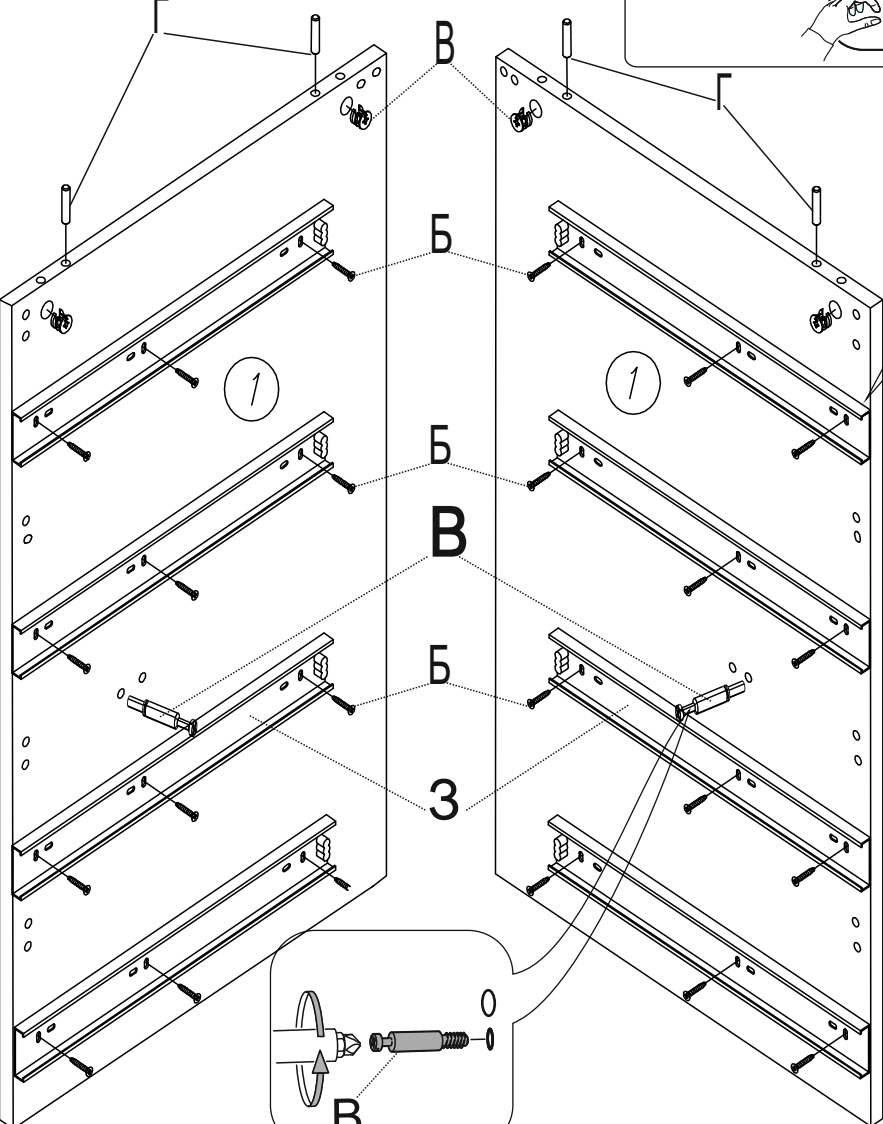
1

x2

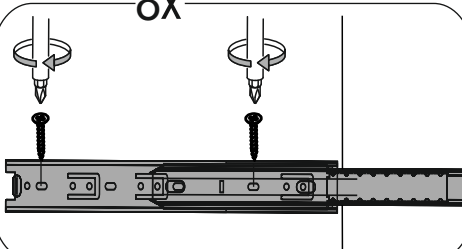
			
Б 48	Г 8	В 8	В 4

Разберите направляющие по схеме

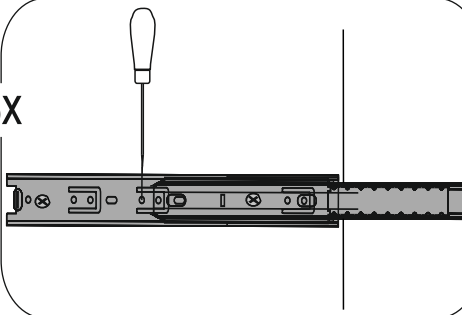




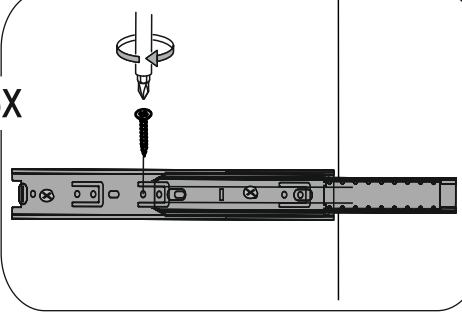
8x

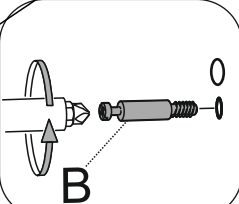


8x

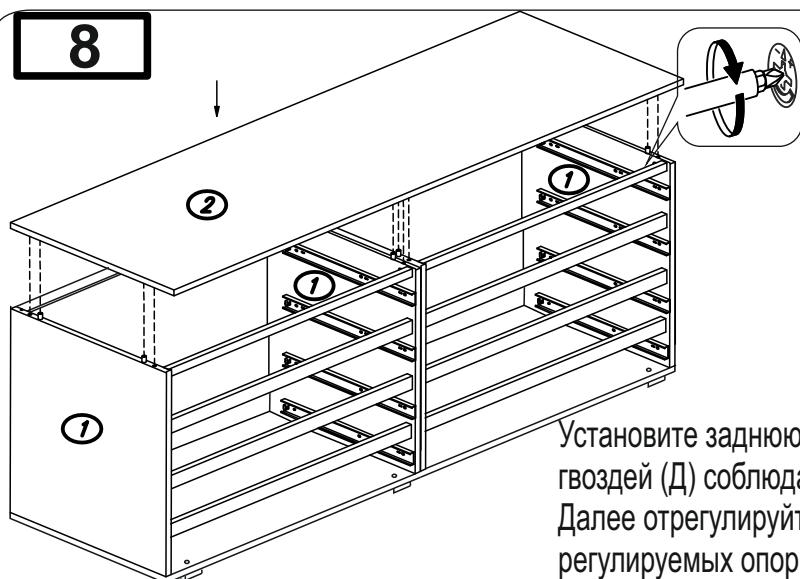


8x





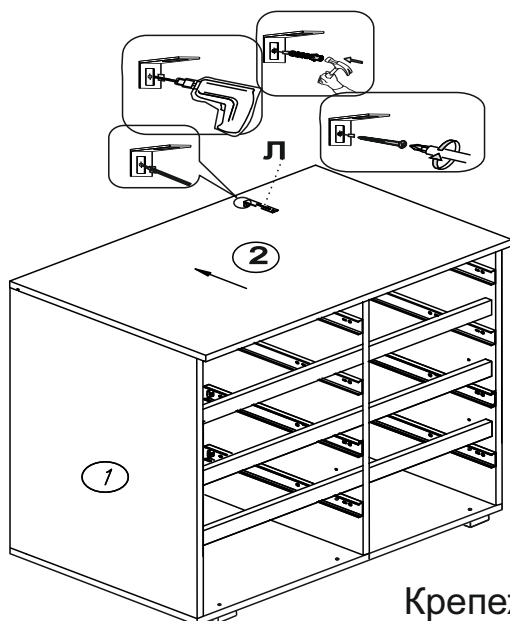
8



Установите заднюю стенку (9) при помощи гвоздей (Д) соблюдая диагонали.
Далее отрегулируйте комод при помощи регулируемых опор.

9

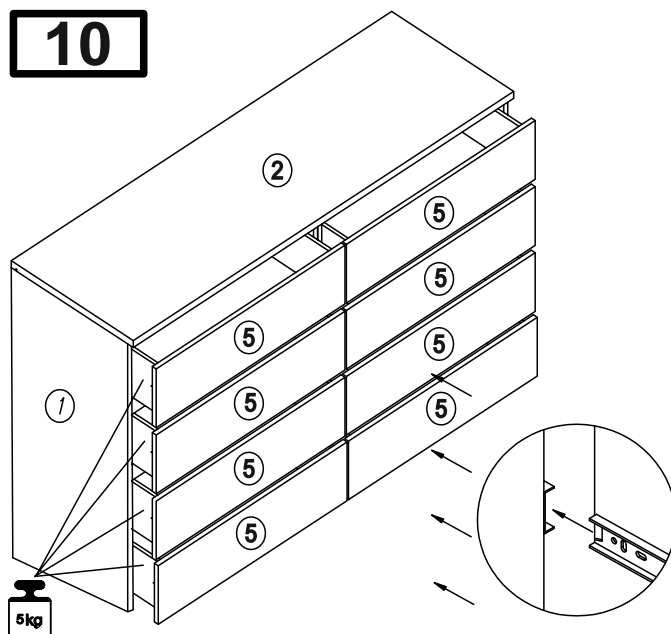
Рекомендуем закрепить мебель к стене.



Для крепежа используйте уголок (Л). Уголок крепится с невидимой стороны крышки (2) при помощи (Б). Для крепления к стене нужно самостоятельно прорезать отверстие в стенке задней (9).

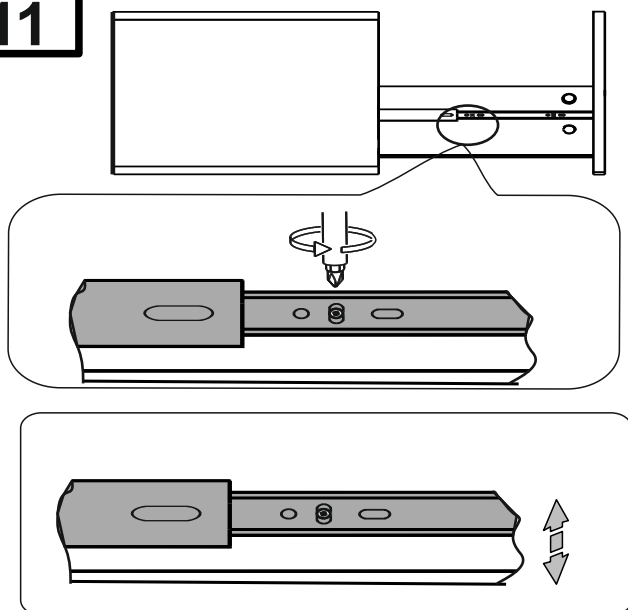
Крепеж к стене
в комплект не входит

10



Установите выдвижные ящики в корпус комода.

11



При необходимости отрегулируйте выдвижные ящики при помощи направляющих.

ВНИМАНИЕ!!!

Не вставляйте
на открытые ящики!



60-70%

