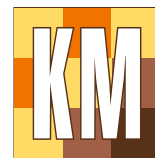


EAC

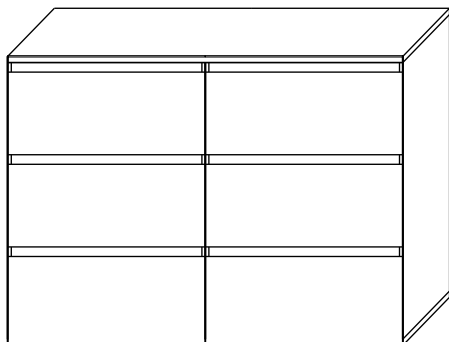
Частное производственное унитарное предприятие
«КОРТЕКС-МЕБЕЛЬ»
224002 г.Брест ул.Воинов Интернационалистов 36,
www.kortex.by



КОРТЕКС МЕБЕЛЬ

БАРИ 120 6ш

Состав изделия



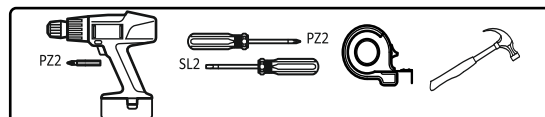
№	Наименование детали	Кол-во
1	Стенка боковая 677x430	4
2	Стенка верхняя 1202x450	1
3	Стенка нижняя 1200x430	1
4	Перегородка 568x60	8
5	Фасад 200x596	6
6	Стенка боковая ящика 400x130	12
7	Стенка задняя ящика 511x130	6
8	Дно ящика выдвижного 410x540 ДВП	6
9	Стенка задняя комода 690x296 ДВП	4



Сборку рекомендуется производить с помощью специалиста.

Упаковку с этикеткой сохранять до конца сборки!

Предприятие оставляет за собой право вносить некоторые конструктивные изменения, не ухудшающие внешний вид и не влияющие на функциональные свойства изделия.



60-90 min

ОБЩИЕ ТЕХНИЧЕСКИЕ УКАЗАНИЯ

Настоятельно рекомендуем перед началом сборки внимательно ознакомиться с данной инструкцией, проверить наличие всех деталей и фурнитуры согласно комплектовочным ведомостям, убедиться в их качестве (отсутствие царапин, сколов, вмятин и т.д.) т.к. претензии по количеству комплектующих и качеству изделия после сборки не принимаются

Сборку советуем производить вдвоём на ровной поверхности, в качестве подкладочного материала рекомендуем использовать гофрокартон от упаковок.

Производитель оставляет за собой право вносить изменения не нарушающих внешнего вида и габаритных размеров изделия (замена крепежной фурнитуры, ножек, ручек и т. д. на аналоги).

Правила эксплуатации

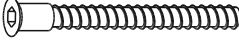




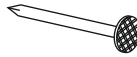
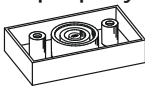
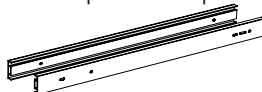

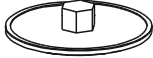

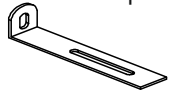

Для длительного сохранения эксплуатационных и эстетических качеств мебели необходимо соблюдать следующие правила по уходу за мебелью во время ее эксплуатации:

- эксплуатировать мебель в сухом, проветриваемом помещении с температурой воздуха от +10 С до +40 С и относительной влажностью воздуха не более 70%
- в процессе эксплуатации мебели возможно ослабление крепежной фурнитуры - необходимо ее поправлять
- при эксплуатации изделий имеющие декоративные решения в виде стекла или зеркал необходимо помнить, что эксплуатация стекла и зеркал с трещиной сопряжено с риском получения травм. Следует немедленно заменить стекло/зеркало при появлении трещин.
- не допускать скопления влаги на поверхностях изделия во избежание набухания щитов и отклейки кромок
- беречь поверхности от механических повреждений, не ставить на поверхность горячие предметы
- при чистке использовать влажную ткань с применением специальных средств по уходу за мебелью с последующей протиркой поверхностей насухо
- не допускайте попадания на поверхность веществ, таких как растворители, бензин, обезжиривающие средства и др.



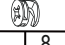
Гарантийные обязательства

- Изготовитель гарантирует соответствие мебели требованиям ГОСТ 16371-2014, ТР ТС 025/2012, при соблюдении условий транспортировки, хранения, сборки (для мебели, поставляемой в разобранном виде), эксплуатации.
- Срок службы изделия - 5 лет (при соблюдении условий эксплуатации мебели).
- Гарантийный срок эксплуатации мебели - 24 месяца.

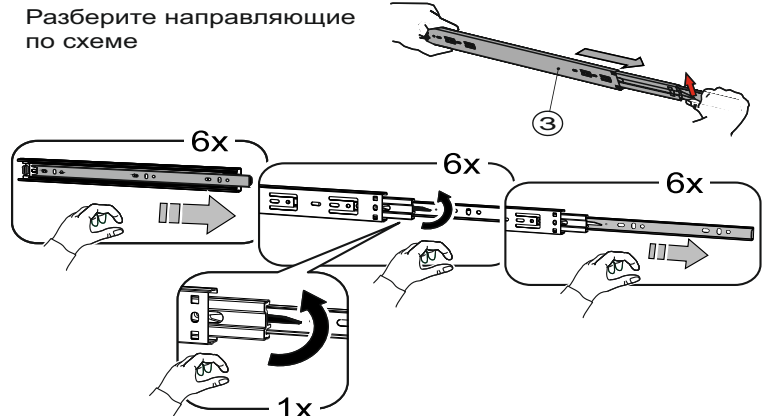
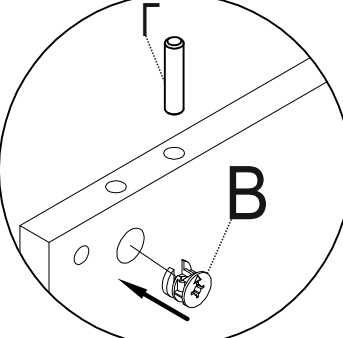
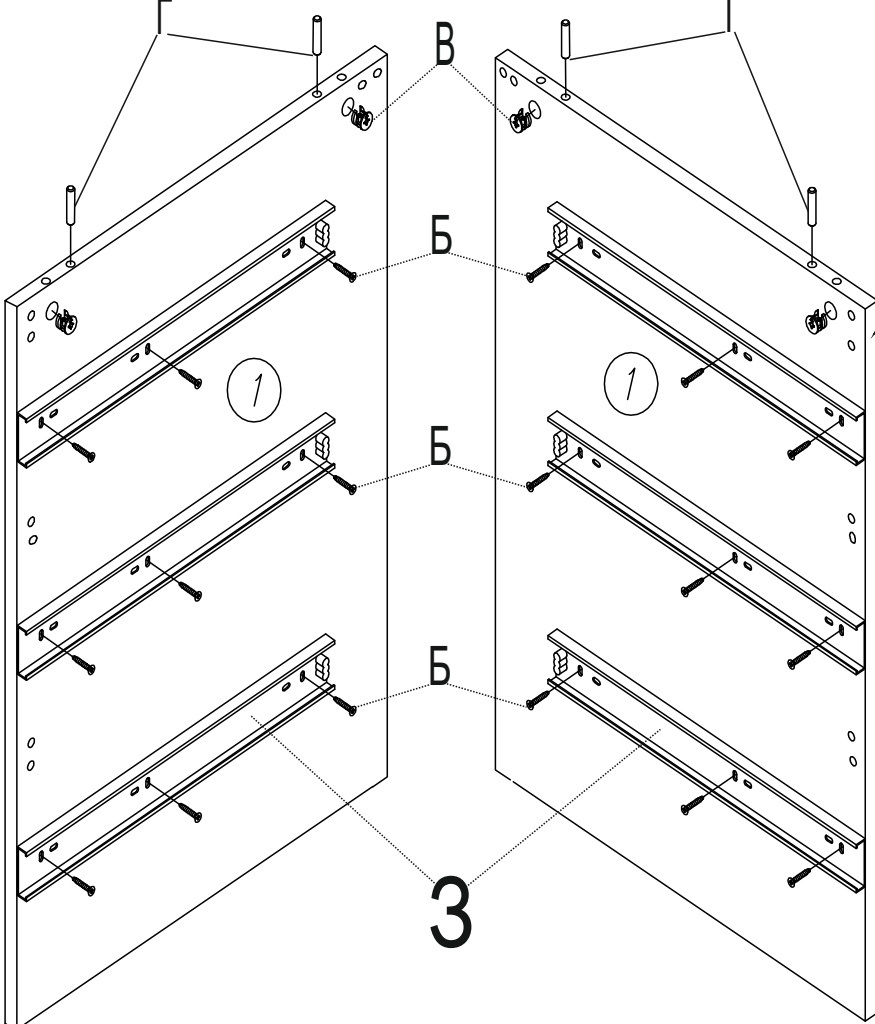
Фурнитура

А x32 конфирмат 	Б x156 шуруп 3,5x16 	В x32 стяжка эксцентриковая  
Г x52 шкант 8x35 	Д x90 гвоздь 	Ж x8 опора регулируемая 
З x6 к-та Шариковые направляющие 	И x32 заглушка конфирмата 	К x32 заглушка эксцентриковая 
Ключ шестигранный 	Л x2 уголок от опрокидывания 	М x2 соединитель задней стенки 

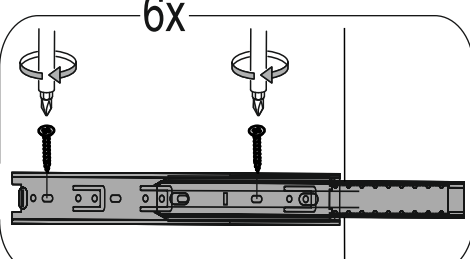
1 **x2**

		
Б 36	Г 8	В 8

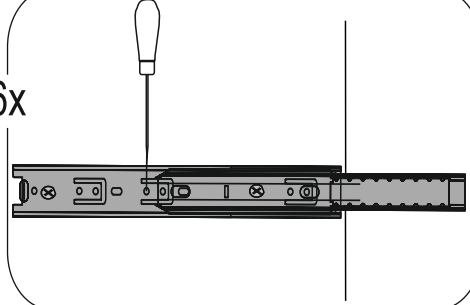
Разберите направляющие по схеме

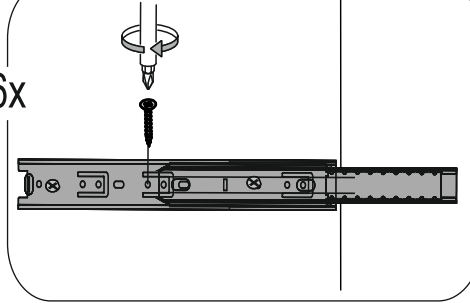
6x



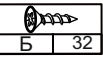
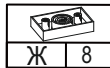
6x



6x

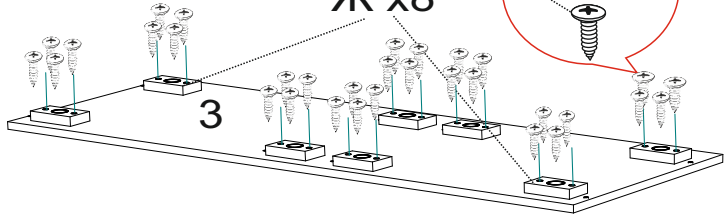
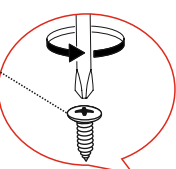


2



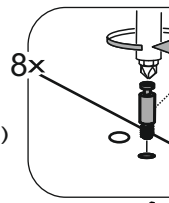
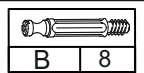
Бx32

Ж x8

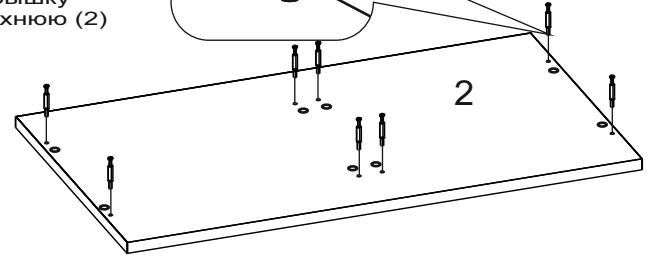


На стенку нижнюю (3) установите регулируемые опоры (Ж) при помощи шурупов (Б).
На стенке нижней имеются крестовины под шурупы

3

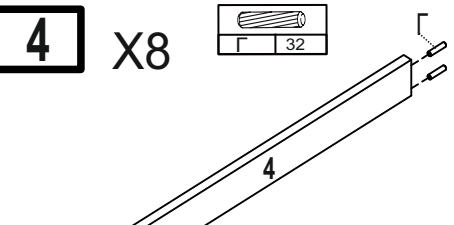
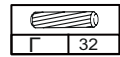


Вкрутите винт эксцентрика (В) в крышку верхнюю (2)

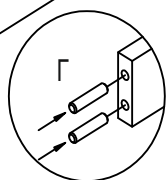


4

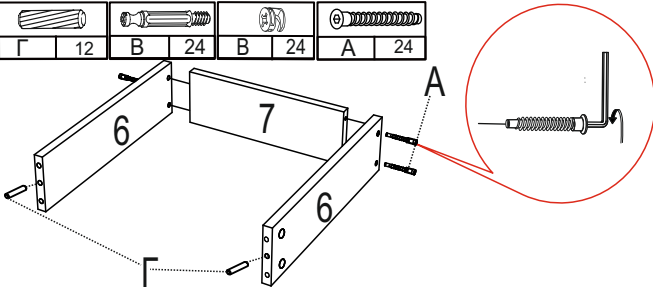
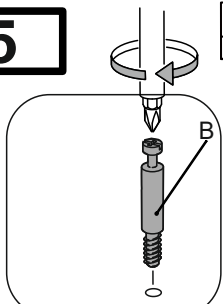
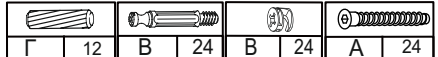
X8



Вставьте шкант (Г) в перегородку (4)

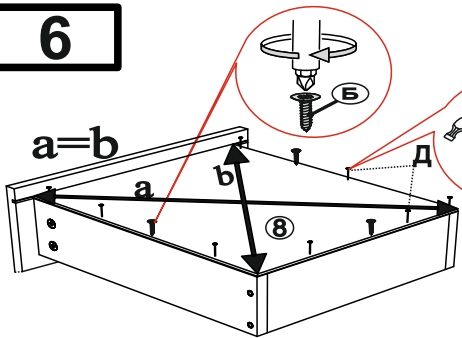


5

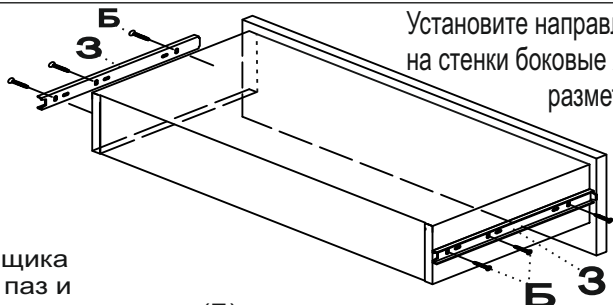


Соберите корпус выдвигающего ящика

6

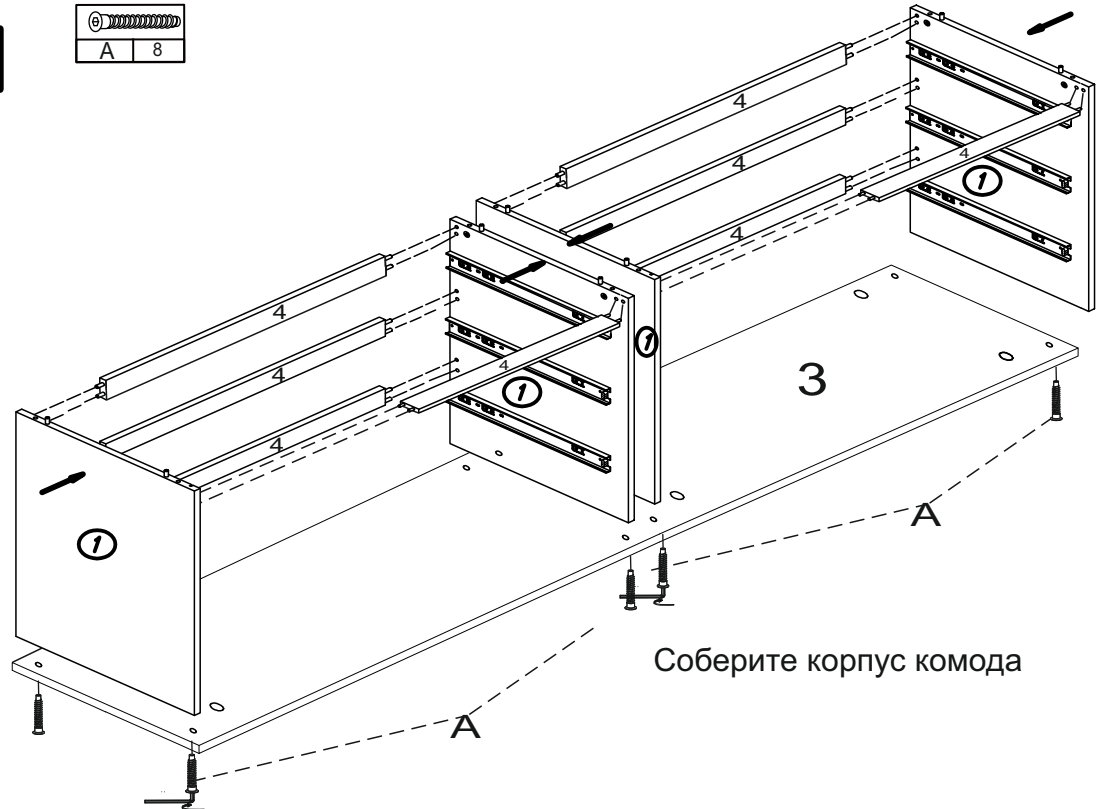
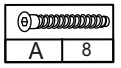


Установите дно ящика выдвигающего (8) в паз и закрепите при помощи шурупов (Б) и гвоздя (Д) чередуя их между собой.

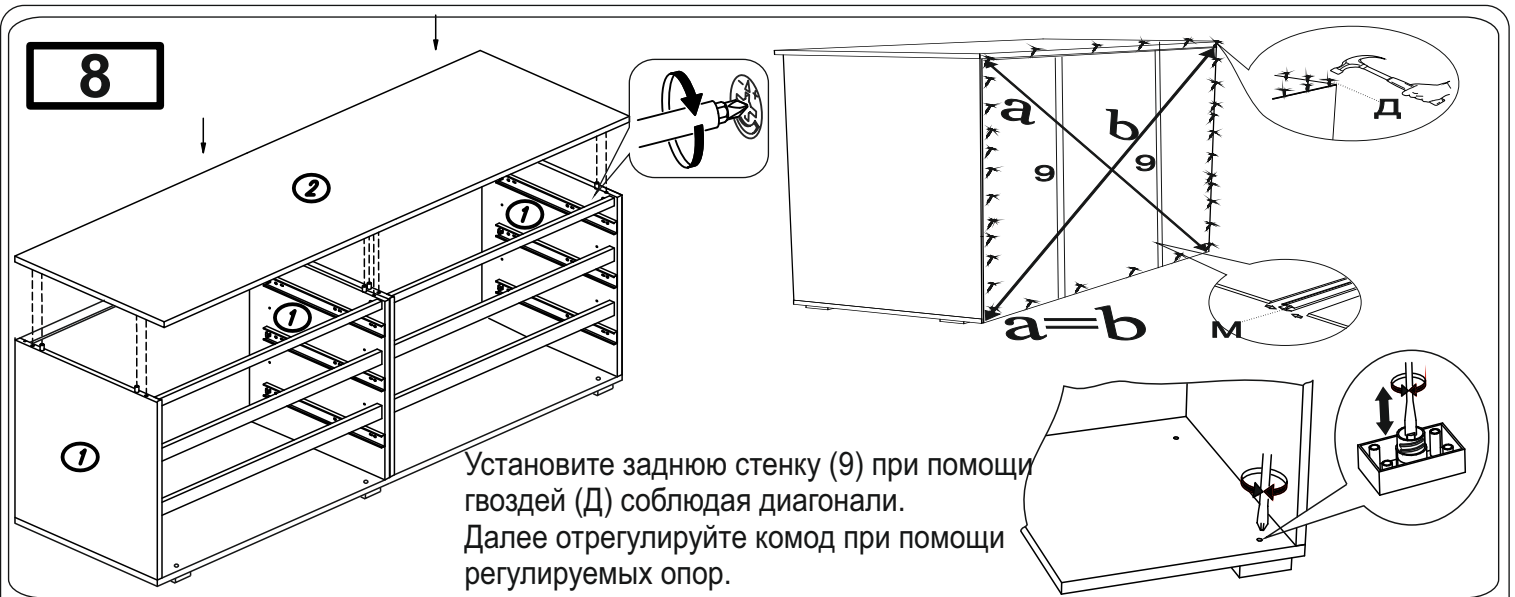


Установите направляющие на стенки боковые ящика по разметке

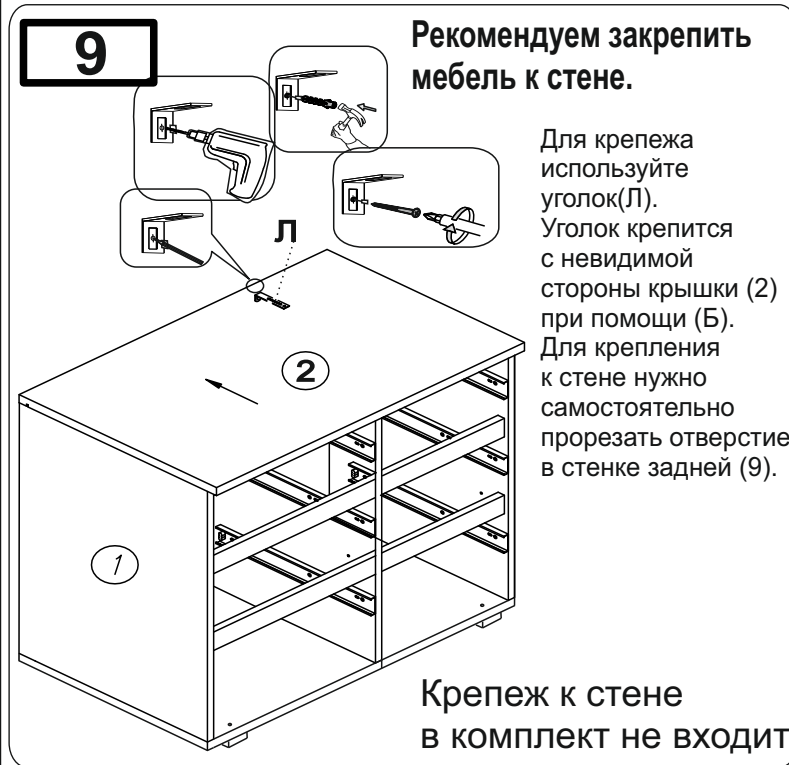
7



Соберите корпус комода



Установите заднюю стенку (9) при помощи гвоздей (Д) соблюдая диагонали. Далее отрегулируйте комод при помощи регулируемых опор.



9 Рекомендуем закрепить мебель к стене.

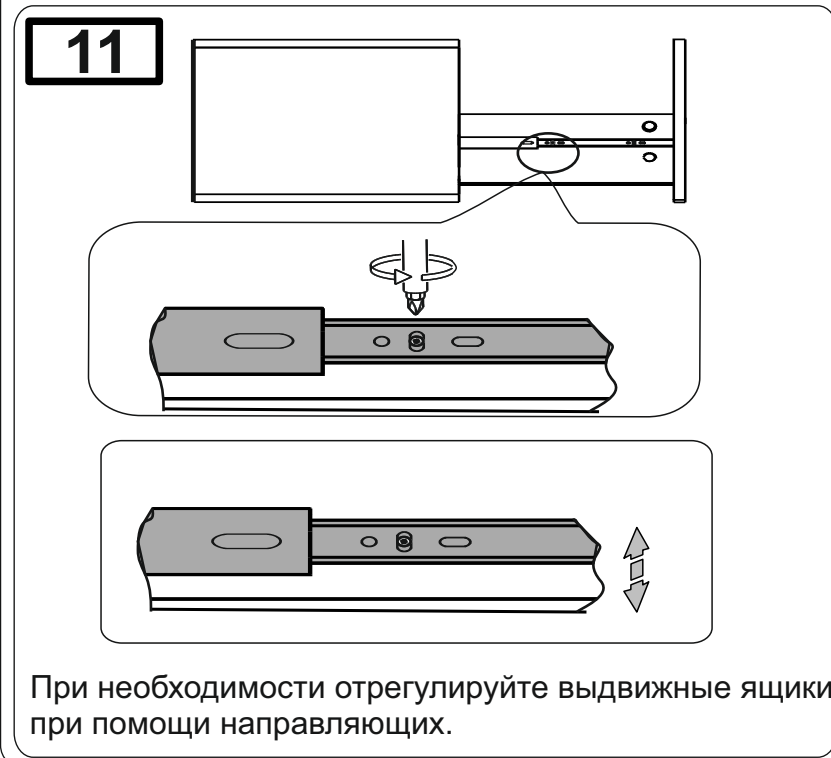
Для крепежа используйте уголок (Л). Уголок крепится с невидимой стороны крышки (2) при помощи (Б). Для крепления к стене нужно самостоятельно прорезать отверстие в стенке задней (9).

Крепеж к стене в комплект не входит



10

Установите выдвижные ящики в корпус комода.



11

При необходимости отрегулируйте выдвижные ящики при помощи направляющих.

ВНИМАНИЕ!!!

Не вставляйте на открытые ящики!



60-70%

