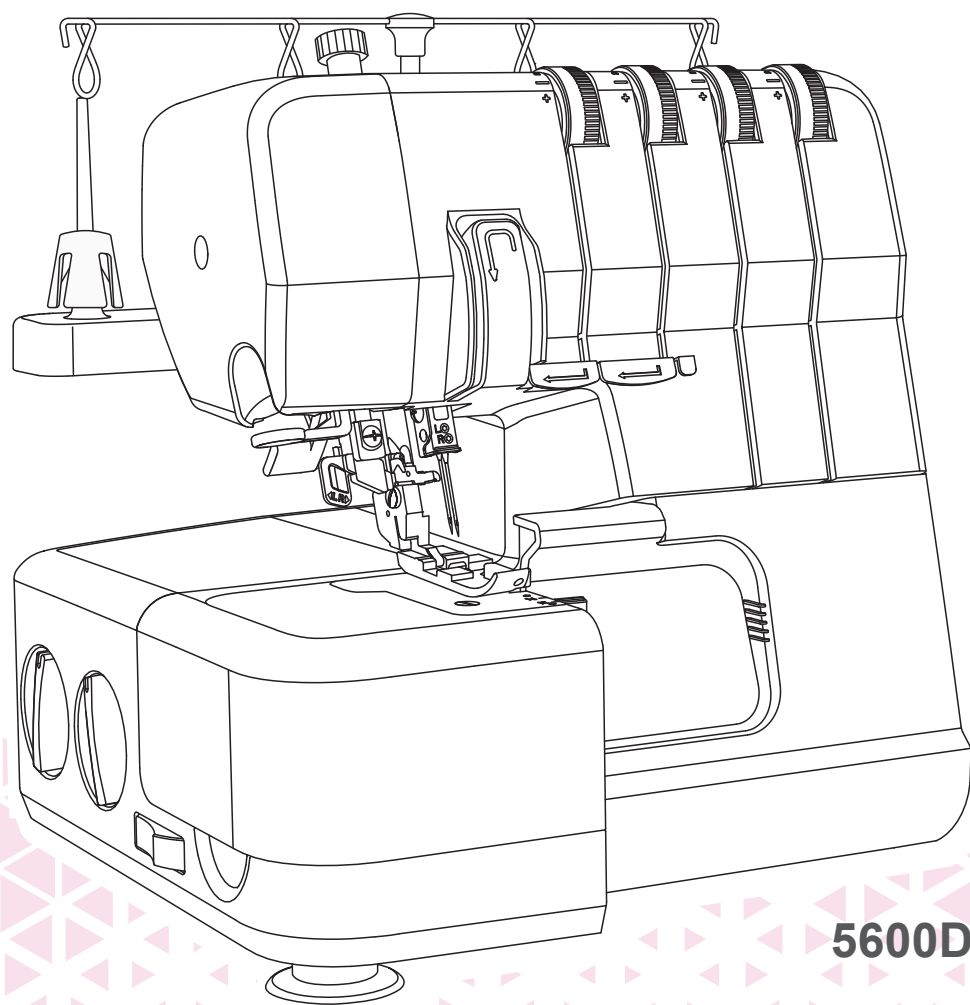


**ПЕССНІ**

# Инструкция по эксплуатации



**5600D**



# Инструкция по технике безопасности

При использовании электрических приборов следует применять основные меры предосторожности, которые описаны ниже.

Перед тем, как приступить к работе, ознакомьтесь с инструкцией.

## **ВНИМАНИЕ!** - Для снижения риска поражения током:

1. Никогда не уходите, оставив машину включенной.
2. Всегда вынимайте вилку из розетки сразу после окончания работы на машине, а также перед чисткой.

## **ПРЕДУПРЕЖДЕНИЕ!** - Для снижения риска ожогов, возгорания, поражения током или иного причинения вреда здоровью:

1. Перед использованием машины внимательно ознакомьтесь с настоящей инструкцией.
2. Храните инструкцию в удобном месте рядом с машиной. При передаче машины кому-либо не забудьте передать Руководство по эксплуатации вместе с машиной.
3. Используйте машину только в сухих помещениях.
4. Не оставляйте машину без присмотра в присутствии детей или пожилых людей, которые могут не осознавать потенциальной опасности.
5. Эта машина может быть использована детьми старше 8 лет и людьми с ограниченными физическими, сенсорными и умственными способностями, а также людьми с недостаточным опытом и знаниями только под присмотром ответственных лиц или при получении ими инструкций по безопасной эксплуатации машины и осознании рисков при работе с ней.
6. Не разрешайте детям играть с машиной.
7. Чистка и обслуживание машины не должно осуществляться детьми без присмотра взрослых.
8. Всегда выключайте машину при выполнении подготовительных операций (замена иглы, заправка нити, замена прижимной лапки и пр.).
9. Всегда вынимайте вилку из розетки, если оставляете машину без присмотра во избежание травм при ее случайном включении.
10. Всегда вынимайте вилку из розетки при замене лампы или выполнении обслуживания (смазка, чистка и пр.).
11. Не используйте машину во влажных помещениях или если она намочла.
12. Никогда не тяните за сетевой шнур. Возьмитесь за вилку и отключите машину от розетки.

13. Если перегорела или повреждена светодиодная лампа, во избежание опасности для вашего здоровья следует доверить ее замену производителю, его уполномоченному представителю или электрику, обладающему соответствующей квалификацией.
14. Не кладите ничего на педаль.
15. Никогда не работайте на машине, если закрыты вентиляционные отверстия. Следите за тем, чтобы в вентиляционных отверстиях машины и в ножной педали не скапливались пыль, ворс и обрезки ткани.
16. Во избежание опасности следует использовать машину только с ножной педалью соответствующей модели. В случае поломки ножной педали, она может быть заменена производителем, его уполномоченным представителем или специалистом, обладающим соответствующей квалификацией.
17. Не пытайтесь исправить, поврежденный электрошнур ножной педали управления. Если шнур поврежден, необходимо заменить полностью ножную педаль управления вместе со шнуром.
18. Уровень шума при нормальных условиях работы машины не превышает 83 dB(A).
19. При утилизации электроприборов не выбрасывайте их в обычный бак для мусора, используйте специальные контейнеры для отдельного сбора отходов.
20. Для получения дополнительной информации по утилизации обратитесь в местные органы власти.
21. В случае, если электроприбор выброшен на открытый полигон или мусорную свалку, вредные продукты разложения могут проникнуть в грунтовые воды и попасть в пищевую цепочку, что отрицательно скажется на здоровье окружающих.
22. Эта машина не может быть использована людьми (в том числе детьми) с ограниченными физическими, сенсорными и умственными способностями, а также людьми с недостаточным опытом и знаниями, за исключением случаев, когда такие люди работают под присмотром ответственных лиц или при получении ими необходимых инструкций (для стран, не входящих в ЕС).
23. Дети должны находиться под присмотром, чтобы исключить их игры с машиной (для стран, не входящих в ЕС).

## **СОХРАНИТЕ ЭТИ ИНСТРУКЦИИ**

Машина предназначена только для домашнего использования.

Используйте швейную машину только в диапазоне температур от +5° до +40°C. При более низкой температуре нормальная работа машины может быть затруднена.

При переноске швейной машины удерживайте ее за переносную ручку одной рукой, придерживая за корпус другой рукой.

# Содержание

## Знакомство с машиной

<b>Основные части машины</b> .....	<b>1</b>
Передняя и боковая панели .....	1
Внутреннее устройство машины.....	2
<b>Аксессуары</b> .....	<b>2</b>
<b>Подключение машины к источнику питания</b> .....	<b>3</b>
Ножная педаль.....	3
<b>Установка раздвижной стойки с нитенаправителями</b> .....	<b>4</b>
<b>Открывание и закрывание передней крышки</b> .....	<b>4</b>
<b>Снятие и установка съемного столика</b> .....	<b>5</b>
<b>Рычаг подъема прижимной лапки</b> .....	<b>5</b>
Свободный рукав .....	5
Снятие съемного столика .....	5
Установка съемного столика .....	5
<b>Замена игл</b> .....	<b>6</b>
<b>Замена прижимной лапки</b> .....	<b>7</b>
<b>Использование верхнего ножа</b> .....	<b>7</b>
Отключение верхнего ножа .....	7
Включение верхнего ножа .....	7
<b>Установка насадки для строчки с двумя нитями</b> .....	<b>8</b>
Снятие насадки для строчки с двумя нитями .....	8

## Настройка машины

<b>Подготовка к шитью</b> .....	<b>10</b>
Выбор иглы и нити в зависимости от типа ткани .....	10
Общая информация по заправке нитей .....	10
Заправка нити в верхний петлитель (красный).....	11
Заправка нити в нижний петлитель (желтый) .....	12
Заправка нити в левую иглу (розовый).....	14
Заправка нити в правую иглу (зеленый) .....	15
<b>Использование нитевдевателя</b> .....	<b>16</b>
<b>Контейнер для обрезков ткани</b> .....	<b>17</b>
Установка контейнера .....	17
Снятие контейнера .....	17
<b>Натяжение нити</b> .....	<b>18</b>
<b>Регулировка дифференциальной подачи ткани</b> .....	<b>20</b>
<b>Легкие ткани (шелк, шелковистый трикотаж)</b> .....	<b>21</b>
<b>Регулировка ширины строчки</b> .....	<b>22</b>
<b>Регулировка длины стежка</b> .....	<b>22</b>
<b>Установки стежкового пальца</b> .....	<b>23</b>

## Таблица строчек

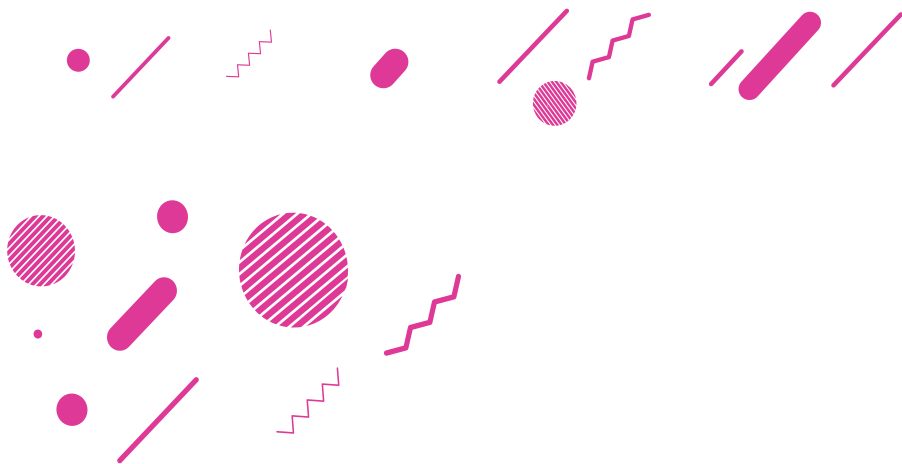
<b>Таблица строчек</b> .....	<b>25</b>
Обзор строчек .....	25

## **ОСНОВЫ ШИТЬЯ**

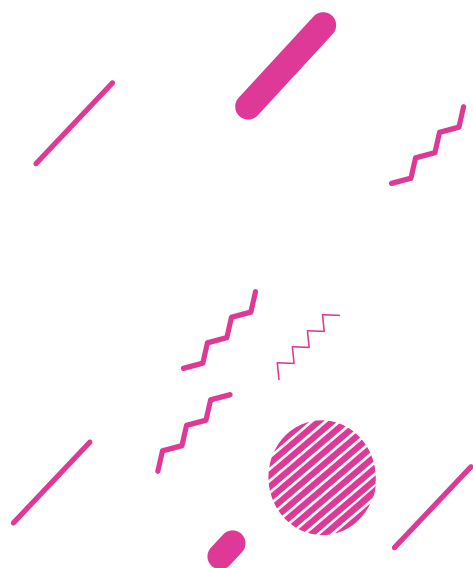
<b>Шитье .....</b>	<b>31</b>
Замена нити.....	31
Начало шитья .....	32
Скрученная обметочная строчка .....	34
Стачивание краев (Flatlock) .....	36

## **Обслуживание и устранение неисправностей**

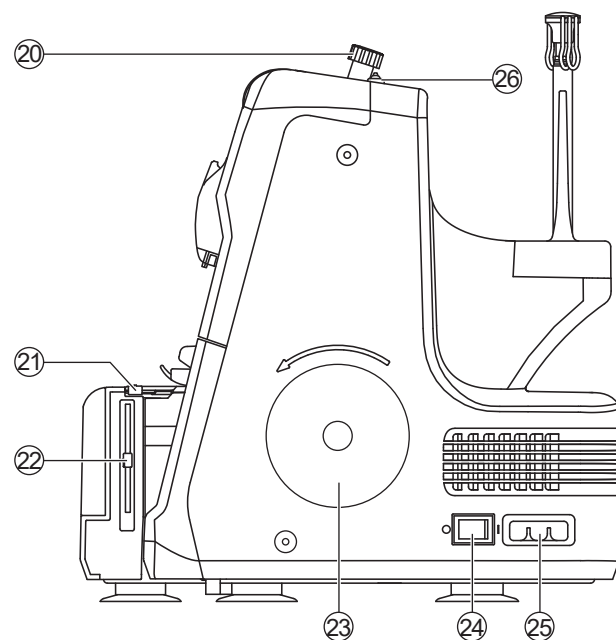
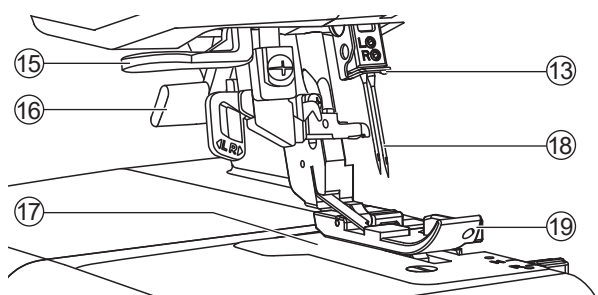
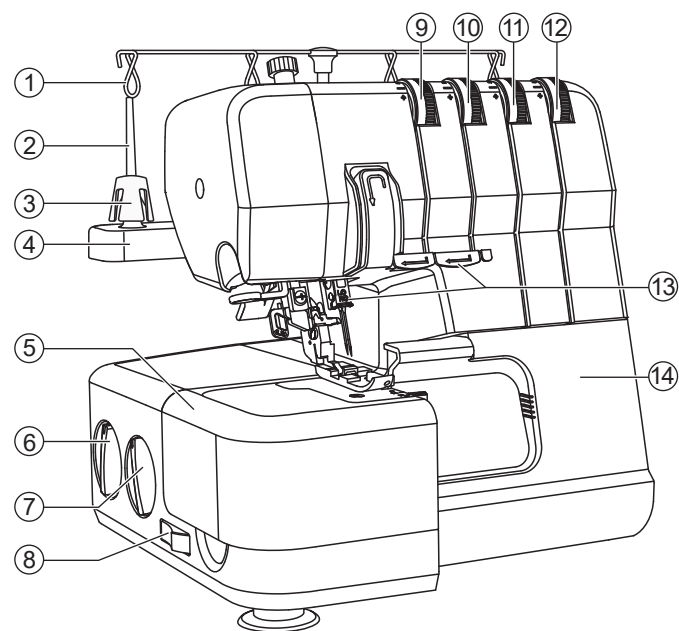
<b>Обслуживание машины .....</b>	<b>39</b>
Замена нижнего ножа.....	40
Замена верхнего ножа.....	41
<b>Устранение неполадок .....</b>	<b>42</b>
Технические характеристики .....	45



# Знакомство с машиной



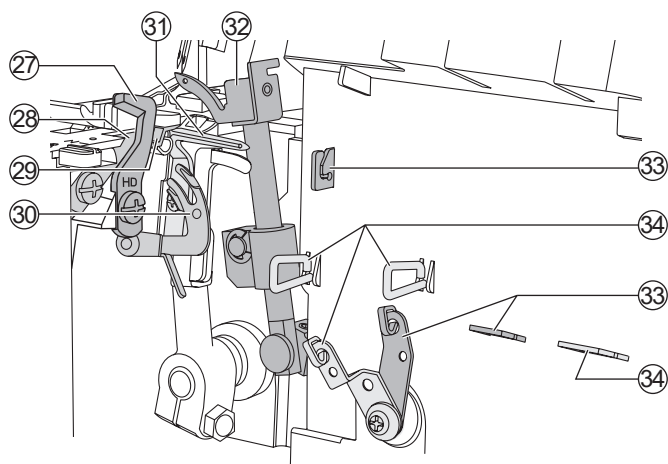
# Основные части машины



## ❖ Передняя и боковая панели

1. Выдвижная стойка с нитенаправителями
2. Стержень катушки
3. Держатель катушки
4. Подставка
5. Съёмный столик
6. Регулятор дифференциальной подачи ткани
7. Регулятор длины стежка
8. Выключатель верхнего ножа
9. Регулятор натяжения нити левой иглы (розовый)
10. Регулятор натяжения нити правой иглы (зеленый)
11. Регулятор натяжения нити в верхнем петлители (красный)
12. Регулятор натяжения нити в нижнем петлители (желтый)
13. Нитенаправители
14. Передняя крышка (место для хранения аксессуаров, стр. 4)
15. Нитевдеватель
16. Рычаг подъема прижимной лапки и ослабления натяжения
17. Игольная пластина
18. Иглы
19. Прижимная лапка
20. Ручка регулировки давления прижимной лапки
21. Переключатель стежкового пальца
22. Регулятор ширины обрезки
23. Маховое колесо
24. Выключатель
25. Разъем для подключения сетевого кабеля
26. Нитенаправители

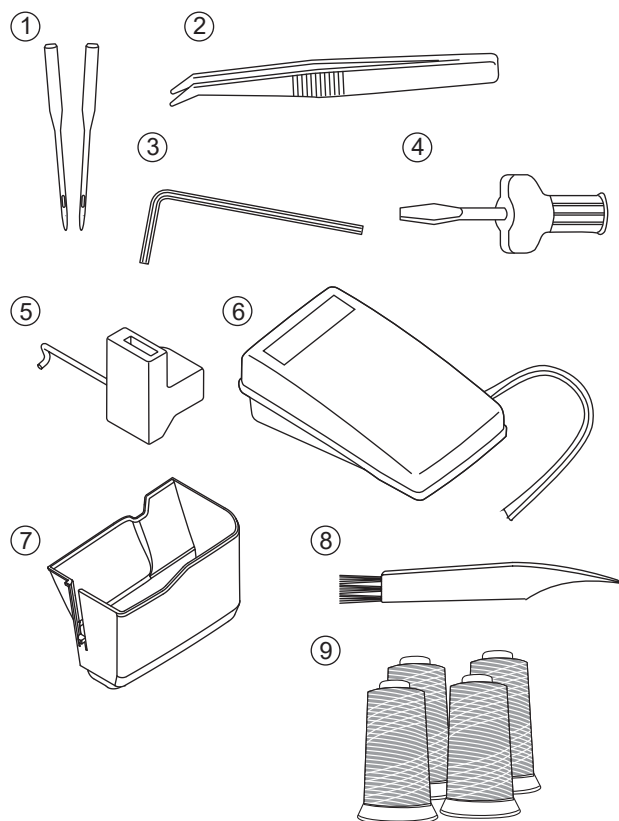




### ❖ Внутреннее устройство машины

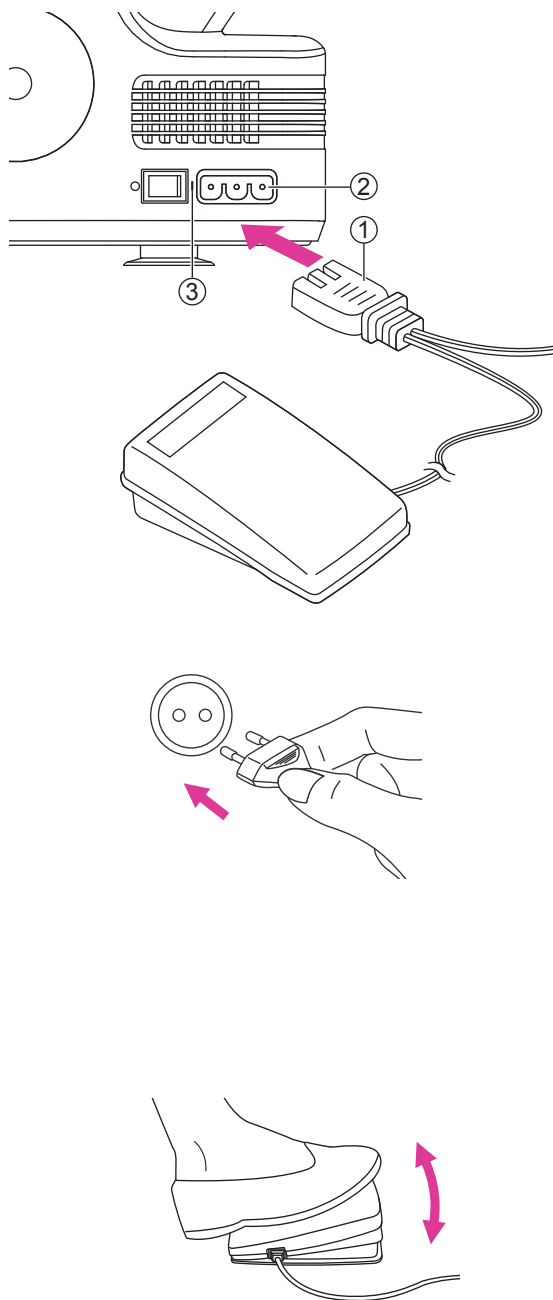
- 27. Верхний нож
- 28. Нижний нож
- 29. Рычаг стежкового пальца
- 30. Устройство заправки нижнего петлителя
- 31. Нижний петлитель
- 32. Верхний петлитель
- 33. Нитенаправители верхнего петлителя
- 34. Нитенаправители нижнего петлителя

## Аксессуары



- 1. Комплект из 2-х игл #14/90
- 2. Пинцет
- 3. Ключ для замены игл
- 4. Отвертка
- 5. Насадка для двухниточного обметочного шва
- 6. Ножная педаль
- 7. Контейнер для обрезков ткани
- 8. Кисть
- 9. Нить (4x)

# Подключение машины к источнику питания



## Примечание

Сетевой шнур и ножная педаль входят в комплект поставки.

## ⚠ Внимание

Отключайте машину от сети, когда она не работает.

Перед включением машины убедитесь в том, что напряжение, указанное в паспортной

табличке соответствует параметрам сети.

Поместите машину на устойчивый стол.

1. Подключите кабель питания к машине, вставив вилку с 3 отверстиями в разъем.
2. Включите вилку сетевого шнура в электрическую розетку.
3. Установите выключатель в положение "I".
4. При включении машины загорится контрольная лампа.

- ① Ножная педаль/ сетевой кабель
- ② Сетевая розетка
- ③ Выключатель в положении "I"

## ❖ Ножная педаль

Нажмите ножную педаль, чтобы начать шить. Используйте педаль для регулирования скорости шитья. Чем сильнее нажатие на педаль, тем выше скорость. Для остановки машины отпустите педаль.

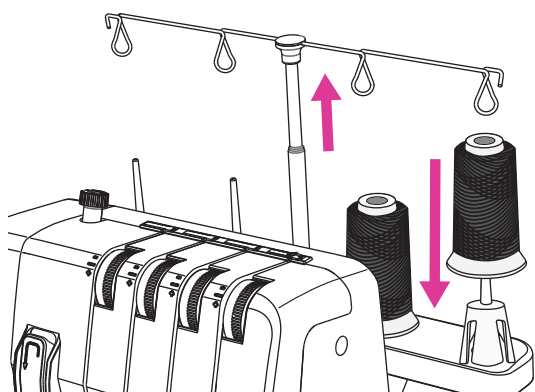
## Примечание

При открытой передней крышке срабатывает механизм автоматического отключения и машина не работает даже при нажатой педали.

## Примечание

При возникновении трудностей с подключением машины к сети, обратитесь к квалифицированному электрику.

## Установка раздвижной стойки с нитенаправителями

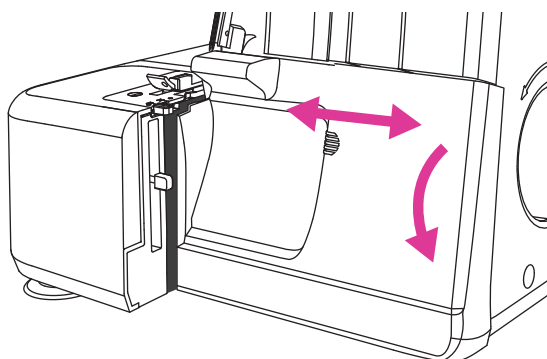


Выдвиньте стойку на полную высоту и поверните, чтобы она зафиксировалась на своем месте со щелчком.

Установите катушки или бобины с нитками на стержни держателей катушки.

Если машина уже заправлена, распрямите нити, чтобы предотвратить их перекручивание.

## Открытие и закрытие передней крышки



### Открытие передней крышки

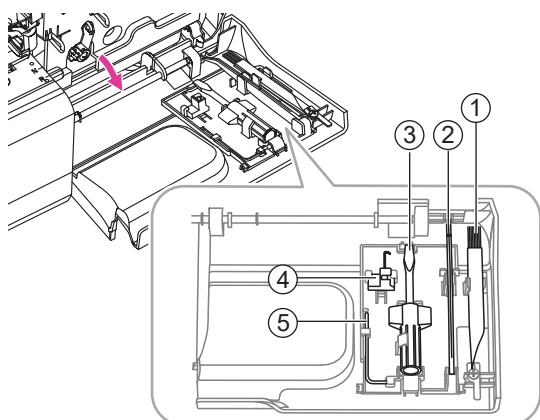
Сдвиньте крышку вправо до упора и потяните вниз и на себя.

### Закрывание передней крышки

Присоедините крышку снизу вверх и сдвиньте влево до упора.

#### Примечание

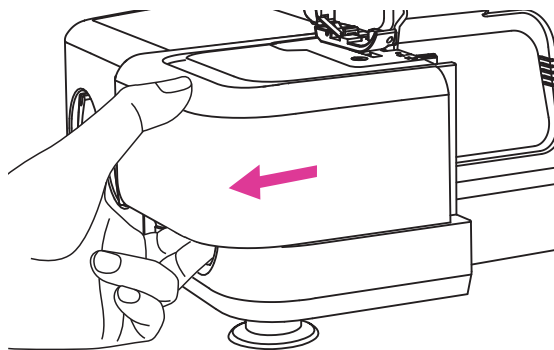
Передняя крышка оборудована автоматическим выключателем и при снятой крышке машина не работает.



### Расположение аксессуаров

- ① Кисть
- ② Пинцет
- ③ Отвертка
- ④ Конвертор для 2-х ниточных строчек
- ⑤ Шестигранный ключ для смены игл

## Снятие и установка съемного столика



### ❖ Свободный рукав

Для использования свободного рукава сдвиньте и снимите съемный столик. Свободный рукав удобно использовать для обработки мелких деталей и труднодоступных мест, таких, как манжеты и края брючин (рукавное шитье).

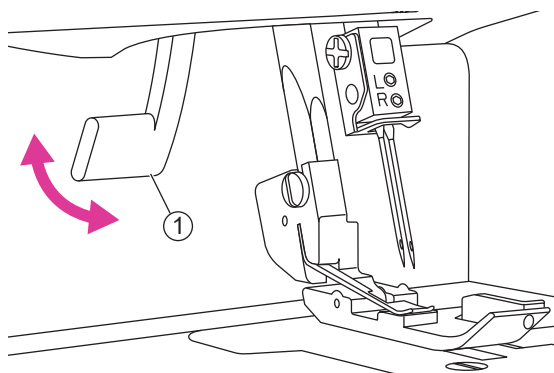
### ❖ Снятие съемного столика

Поместите палец в углубление с левой стороны съемного столика. Сдвиньте съемный столик влево и снимите его.

### ❖ Установка съемного столика

Совместите выступы на плоской поверхности столика с пазами на свободном рукаве и сдвиньте его вправо до упора.

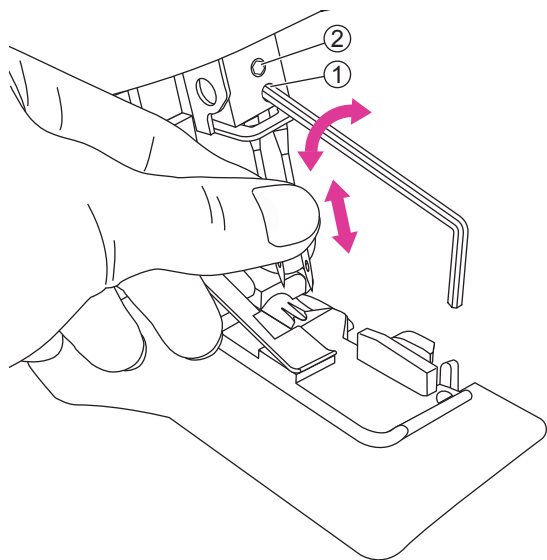
## Рычаг подъема прижимной лапки



Поднимите рычаг подъема прижимной лапки, расположенный на задней поверхности машины. Натяжение нитей ослабнет, когда будет поднят рычаг прижимной лапки.

① Рычаг подъема прижимной лапки

## Замена игл



### ⚠ Внимание

Выключите машину и отсоедините ее от сети.

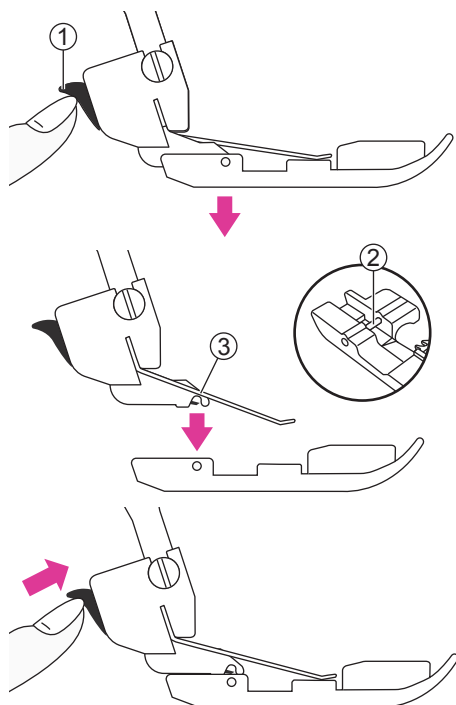
1. Поверните маховое колесо на себя и поднимите иглы в крайнее верхнее положение.
2. Придерживая иглы, при помощи торцового ключа ослабьте, но не снимайте прижимной винт левой или правой иглы.
3. Снимите левую или правую иглу в зависимости от того, какой вид строчки вы выбрали.
4. Держите иглу (иглы) плоской поверхностью назад.
5. Вставьте иглу (иглы) в правый и (или) левый держатель иглы до упора.
6. Прочно затяните прижимной винт левой или правой иглы.

- ① Прижимной винт правой иглы
- ② Прижимной винт левой иглы

### Примечание

При использовании обеих игл левая игла расположена немного выше правой (иглы не должны располагаться на одном уровне в отличие от двойной иглы).

## Замена прижимной лапки



### ⚠ Внимание

Выключите машину и отсоедините ее от сети.

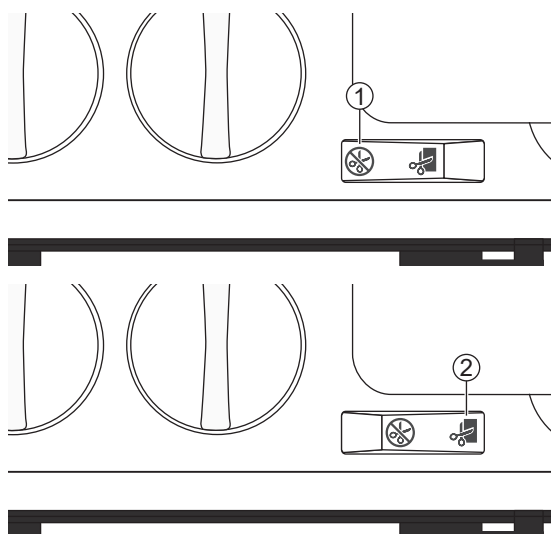
1. Поднимите прижимную лапку.
2. Поверните маховое колесо на себя и поднимите иглы в крайнее верхнее положение.
3. Нажмите черную кнопку на задней стороне держателя прижимной лапки и лапка освободится.
4. Расположите новую лапку таким образом, чтобы ось на лапке совпала с пазом на пятке держателя и опустите рычаг прижимной лапки. Нажмите черную кнопку на задней стороне держателя прижимной лапки, и лапка зафиксирована в держателе.

- ① Держатель прижимной лапки
- ② Ось
- ③ Паз на пятке держателя

### Примечание

Дополнительные лапки не входят в комплект.

## Использование верхнего ножа



### ❖ Отключение верхнего ножа

- Поверните маховое колесо на себя, чтобы верхний нож опустился в крайнее нижнее положение.
- Отключите верхний нож, переместив переключатель в нерабочее положение.

### ❖ Включение верхнего ножа

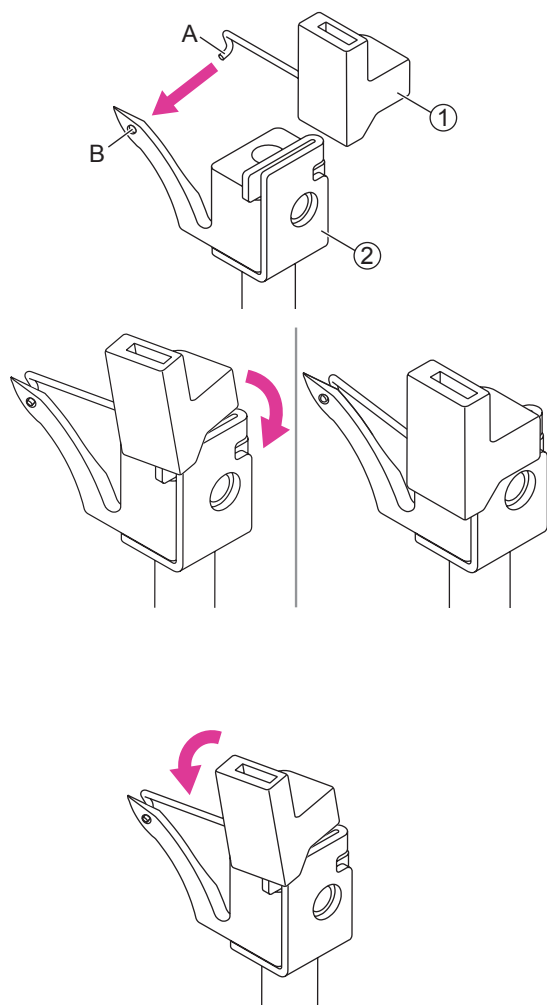
- Включите верхний нож, переместив переключатель в рабочее положение.

- ① Нерабочее положение
- ② Рабочее положение

### Примечание

При шитье всегда включайте верхний нож, поскольку для формирования обметочного стежка машина должна срезать излишки ткани. Исключение составляет декоративное стачивание (Flatlock). При нем верхний нож должен быть выключен.

## Установка насадки для строчки с двумя нитями



### Примечание

Обметочная строчка с двумя нитями выполняется с использованием одной игольной нити и нити нижнего петлителя. Перед началом работы на верхний петлитель необходимо установить насадку для двухниточного шва, чтобы машина шила только двумя нитями.

Откройте переднюю крышку.

Поднимите иглу в крайнее верхнее положение, повернув маховое колесо на себя.

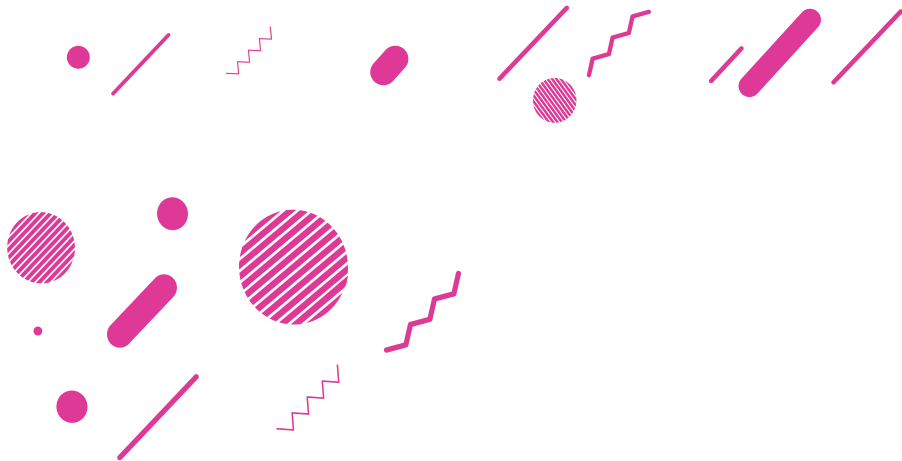
- ① Насадка для обметочной строчки с двумя нитями
- ② Верхний петлитель

Вставьте кончик насадки A в отверстие верхнего петлителя B.

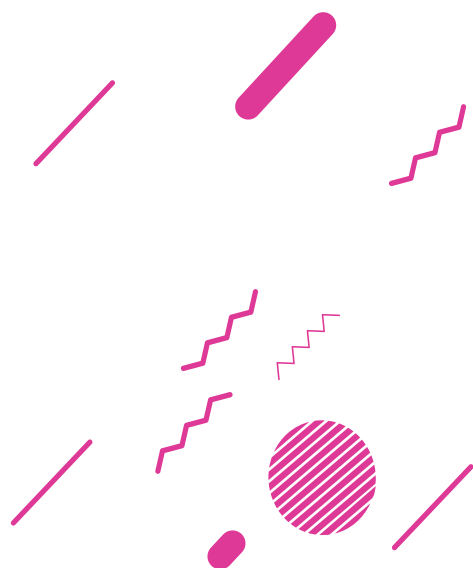
Опустите насадку в паз верхнего петлителя.

### ❖ Снятие насадки для строчки с двумя нитями

Удалите насадку, потянув ее на себя.

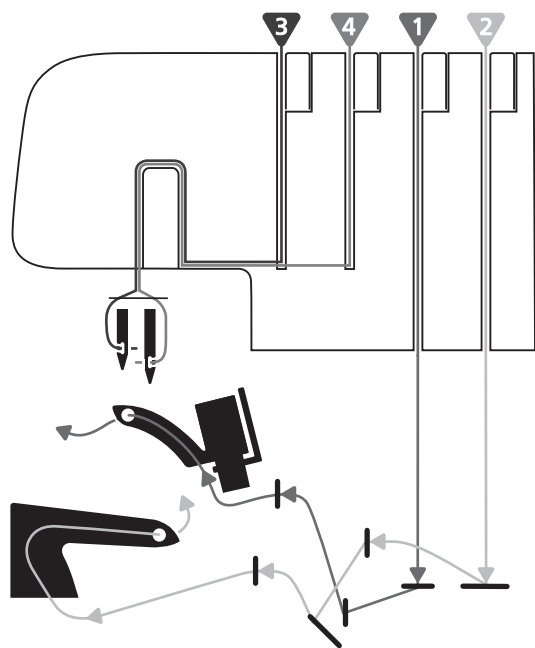


## Настройка машины





## Подготовка к шитью



### ❖ Общая информация по заправке нитей

Справочная информация содержится в цветной диаграмме на внутренней поверхности передней крышки (см. рисунок). Всегда начинайте с заправки нитей в петлители, а затем в иглы слева направо. Соблюдайте последовательность, описанную ниже.

1. Верхний петлитель – красный
2. Нижний петлитель – желтый
3. Левая игла – розовый
4. Правя игла - зеленый

#### Примечание

Перед заправкой нитей обязательно поднимите прижимную лапку.

#### Важно:

При обрыве нити во время шитья заново заправьте все нити в последовательности, описанной ниже.

1. Удалите нить из иглы (игл)
2. Удалите нити из верхнего и нижнего петлителя
3. Заправьте нить в верхний петлитель
4. Заправьте нить в нижний петлитель
5. Заправьте игольные нити слева направо

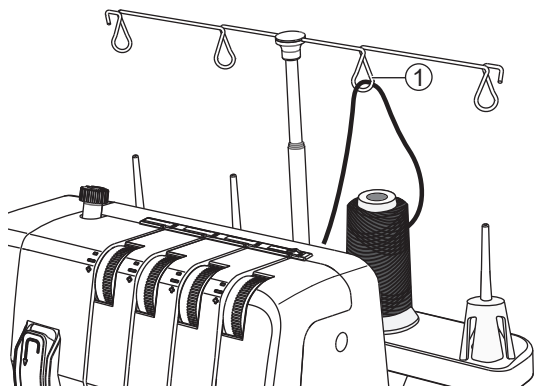
Для выбора игл и нити в соответствии с типом ткани используйте информацию, содержащуюся в таблице, расположенной ниже.

#### Полезный совет:

Ваша новая машина заправлена для выполнения обметочной строчки с четырьмя нитями. Привяжите ваши нити к уже заправленным и аккуратно протяните через машину, чтобы облегчить первую заправку.

### ❖ Выбор иглы и нити в зависимости от типа ткани

Легкие ткани (вуаль, креп, жоржет и пр.)	Легкие ткани (вуаль, креп, жоржет и пр.)	Тяжелые ткани (деним, джерси, твид и пр.)
Иглы: #12/80 для оверлока	Иглы: #14/90 needles для оверлока	Иглы: #14/90 needles для оверлока
Нить: нить, пригодная для оверлока		



### ❖ Заправка нити в верхний петлитель (красный)

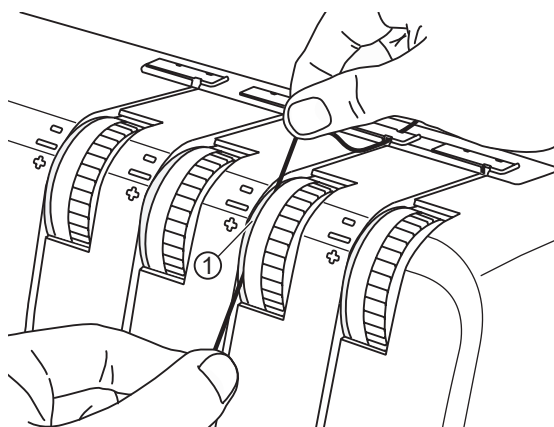
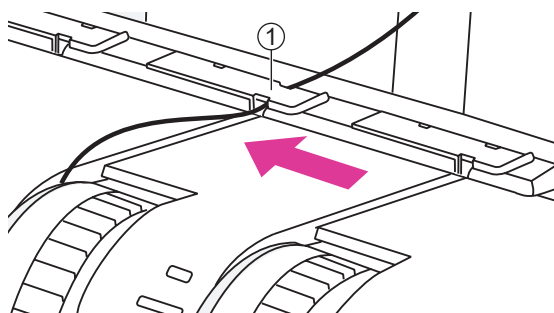
При заправке нити в верхний петлитель придерживайтесь траектории, обозначенной красной точкой.

Откройте переднюю крышку. Поднимите иглу в крайнее верхнее положение, повернув маховое колесо на себя. Поднимите прижимную лапку. Пропустите нить через нитенаправитель на выдвижной стойке в направлении от задней стороны к передней. Для удобства заправки используйте пинцет.

① Выдвижная стойка

Протяните нить под верхним нитенаправителем справа налево.

① Верхний нитенаправитель

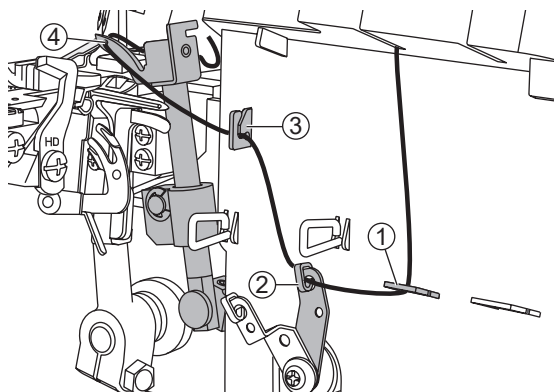


Удерживая нить обеими руками, пропустите ее между натяжными шкивами и потяните вниз, чтобы удостовериться в том, что нить расположена правильно.

① Натяжные шкивы

#### Примечание

Поднимите рычаг прижимной лапки, чтобы раздвинуть натяжные диски, чтобы нить легко вставлялась между ними.



Заправьте нить в нитенаправители в области петлителя, следуя красным отметкам. Для удобства заправки используйте пинцет.

При помощи пинцета проведите нить позади нижнего петлителя и пропустите сквозь отверстие в верхнем петлители в направлении от задней стороны к передней.

Протяните примерно 10 см нити сквозь петлитель и поместите ее на заднюю часть игольной пластины.

①- ③ Нитенаправители

④ Верхний петлитель

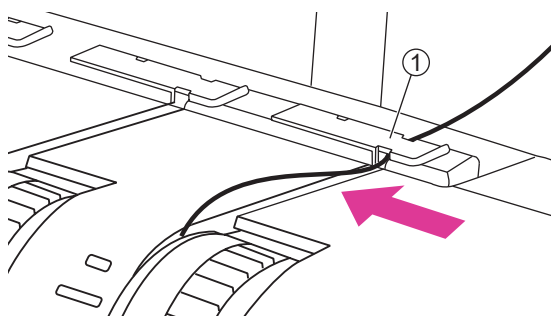


### ❖ Заправка нити в нижний петлитель (желтый)

При заправке нити в нижний петлитель придерживайтесь траектории, обозначенной желтой точкой.

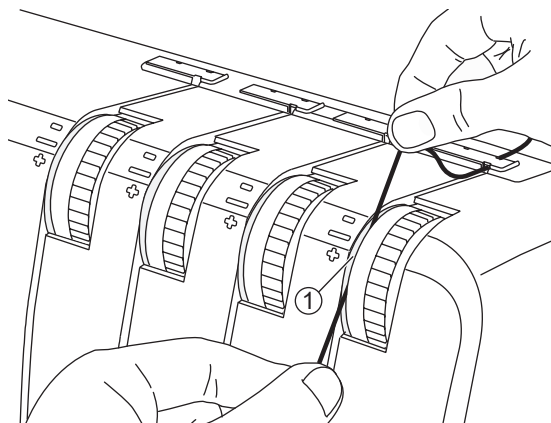
Пропустите нить через нитенаправитель на выдвижной стойке в направлении от задней стороны к передней. Для удобства заправки используйте пинцет

① Выдвижная стойка с нитенаправителями



Протяните нить справа налево под верхним нитенаправителем, расположенным на задней стороне верхней крышки.

① Верхний нитенаправитель



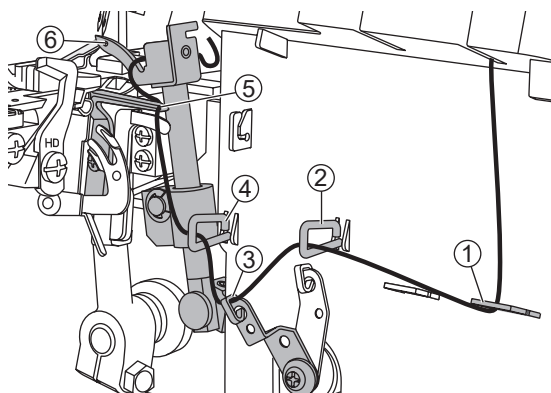
Удерживая нить обеими руками, пропустите ее между натяжными шкивами и потяните вниз, чтобы удостовериться в том, что нить расположена правильно.

Поверните маховое колесо на себя, пока нижний петлитель не окажется в крайнем правом положении.

① Натяжные шкивы

#### Примечание

Поднимите рычаг прижимной лапки, чтобы раздвинуть натяжные диски, чтобы нить легко вставлялась между ними.



Заправьте нить в нитенаправители в области петлителя, следуя желтым отметкам. Для удобства заправки используйте пинцет.

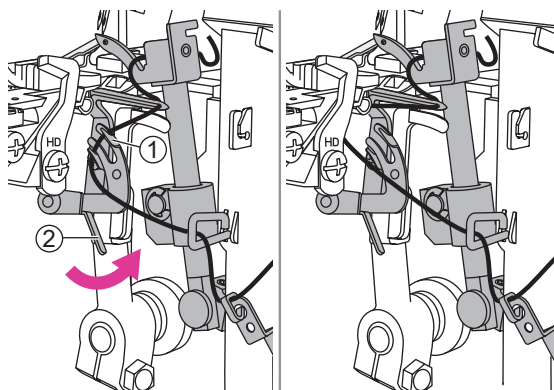
После нитенаправителей пропустите нить сквозь отверстие в нижнем петлителе в направлении от задней стороны к передней.

Протяните примерно 10 см нити сквозь петлитель, проведите ее над верхним петлителем и поместите на заднюю часть игольной пластины.

①-④ Нитенаправители

⑤ Нижний петлитель

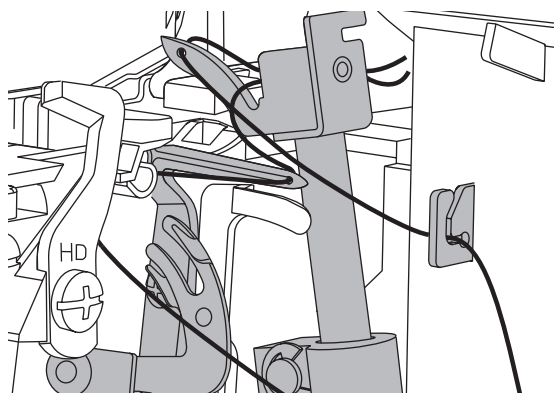
⑥ Верхний петлитель



Удерживайте конец нити левой рукой. При помощи пинцета поместите нить между вилочками устройства заправки нижнего петлителя.

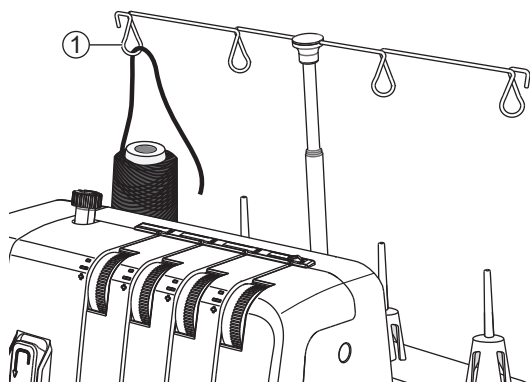
Аккуратно поднимите рычажок заправки нижнего петлителя вверх до упора. Отпустите рычажок и нижний петлитель окажется полностью заправленным.

- ① Устройство заправки нижнего петлителя
- ② Рычажок заправки нижнего петлителя



#### Примечание

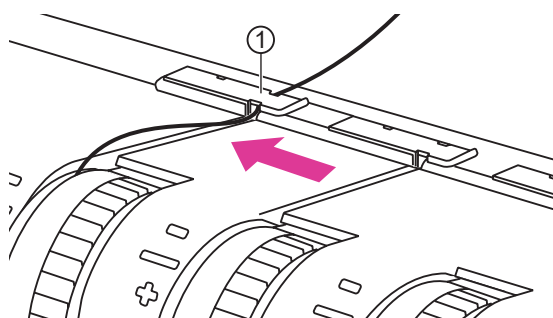
Когда оба петлителя заправлены, нити должны быть расположены так, как показано на рисунке.



### ❖ Заправка нити в левую иглу (розовый)

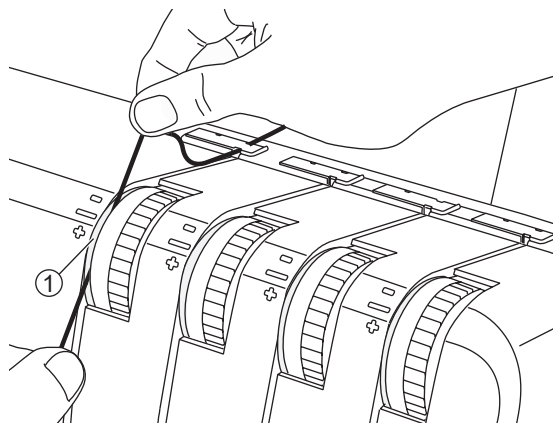
Пропустите нить через нитенаправитель на выдвижной стойке в направлении от задней стороны к передней. Для удобства заправки используйте пинцет.

① Выдвижная стойка с нитенаправителями



Протяните нить справа налево под верхним нитенаправителем, расположенным на задней стороне верхней крышки.

① Верхний нитенаправитель

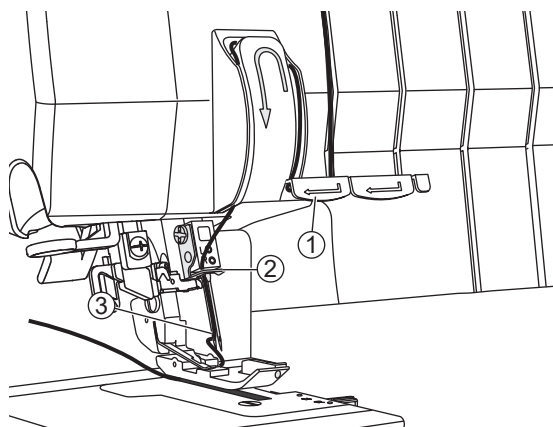


Удерживая нить обеими руками, пропустите ее между натяжными шкивами и потяните вниз, чтобы удостовериться в том, что нить расположена правильно.

① Натяжные шкивы

#### Примечание

Поднимите рычаг прижимной лапки, чтобы раздвинуть натяжные диски, чтобы нить легко вставлялась между ними.



Проведите нить вниз под нитенаправителем, а затем вверх и вокруг выемки.

Проведите нить вниз и поместите позади нитенаправителя, расположенного над иглами.

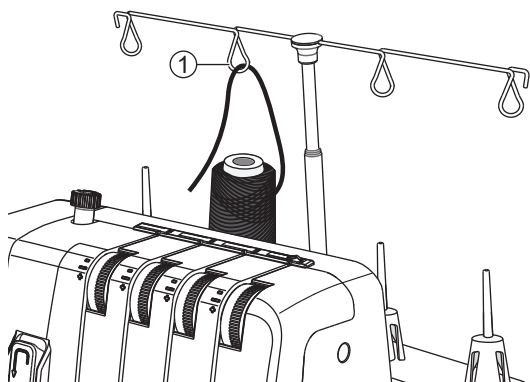
Проденьте нить сквозь ушко левой иглы, для удобства используя пинцет.

Протяните примерно 10 см нити сквозь ушко иглы, оставив свободный конец.

Поместите нить назад под прижимную лапку.

①-② Нитенаправитель

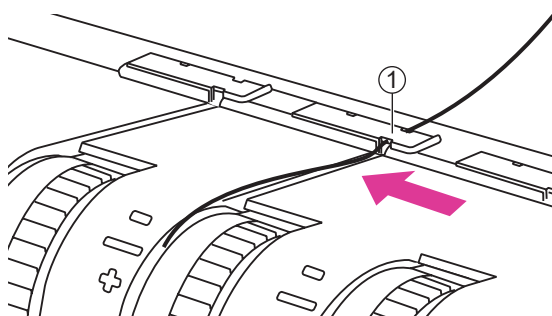
③ Левая игла



## ❖ Заправка нити в правую иглу (зеленый)

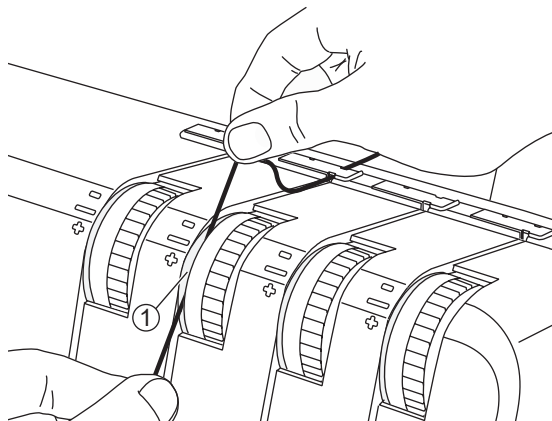
Пропустите нить через нитенаправитель на выдвижной стойке в направлении от задней стороны к передней. Для удобства заправки используйте пинцет.

① Выдвижная стойка с нитенаправителями



Протяните нить справа налево под верхним нитенаправителем, расположенным на задней стороне верхней крышки.

① Верхний нитенаправитель

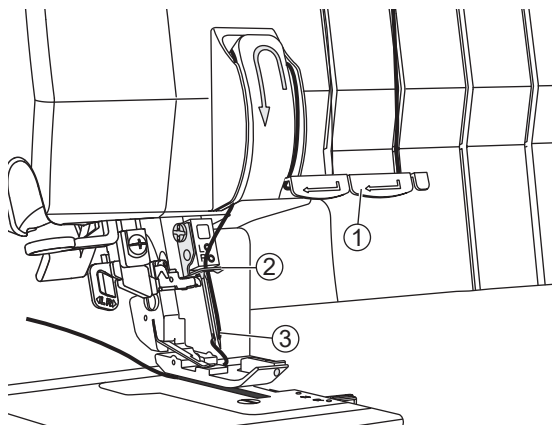


Удерживая нить обеими руками, пропустите ее между натяжными шкивами и потяните вниз, чтобы удостовериться в том, что нить расположена правильно.

① Натяжные шкивы

### Примечание

Поднимите рычаг прижимной лапки, чтобы раздвинуть натяжные диски, чтобы нить легко вставлялась между ними.



Проведите нить вниз под нитенаправителем, а затем вверх и вокруг выемки.

Проведите нить вниз и поместите позади нитенаправителя, расположенного над иглами.

Проденьте нить сквозь ушко правой иглы, для удобства используя пинцет.

Протяните примерно 10 см нити сквозь ушко иглы, оставив свободный конец.

Поместите нить назад под прижимную лапку.

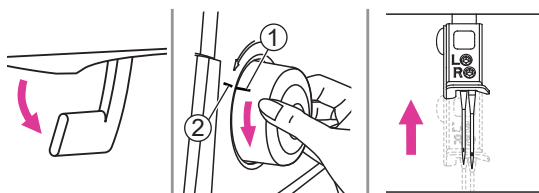
①-② Нитенаправитель

③ Правая игла

# Использование нитевдевателя

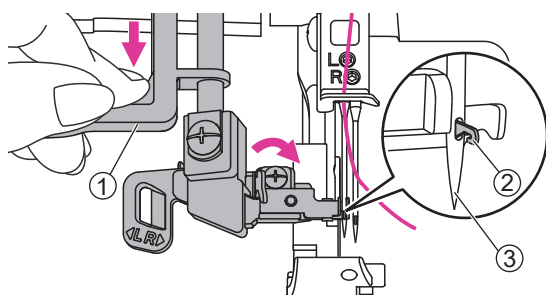
## ▲ Внимание

- Переместите выключатель в положение Выкл. («О»)
- Нитевдеватель может быть использован только для стандартных игл #75/11 - #90/14.



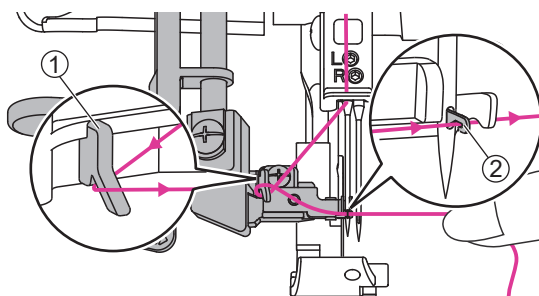
Опустите рычаг подъема прижимной лапки. Поднимите иглу в крайнее верхнее положение, вращая маховое колесо на себя до тех пор, пока риска не совпадет с отметкой на корпусе машины.

- ① Риска
- ② Отметка



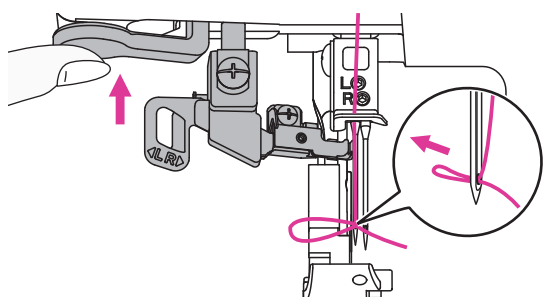
Потяните рычаг нитевдевателя вниз до самого низа. Когда раздастся звук "щелчок", он окажется в нужном положении для продевания нити в иглу, и крючок пройдет через ушко иглы.

- ① Рычаг нитевдевателя
- ② Крючок
- ③ Игла



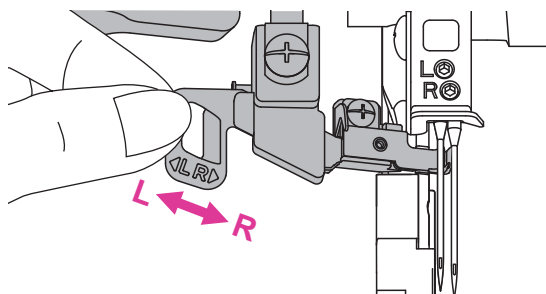
Пропустите нить вокруг направляющей нити. Проведите нить перед иглой и убедитесь, что она зацепилась за крючок.

- ① Направляющая нити
- ② Крючок



Поднимите рычаг нитевдевателя, крючок повернется и проденет нить через игольное ушко, чтобы образовалась петля.

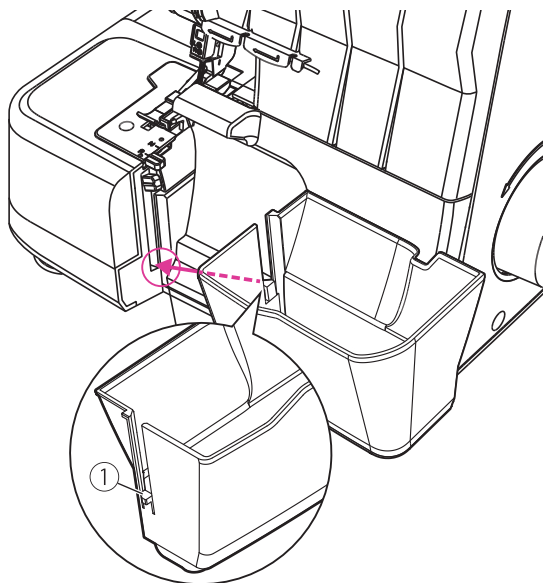
Протяните нить через ушко иглы, чтобы закончить продевание нити.



Переместите рычаг выбора игл и повторите описанные выше действия, чтобы закончить продевание нити в правую иглу (зеленую).



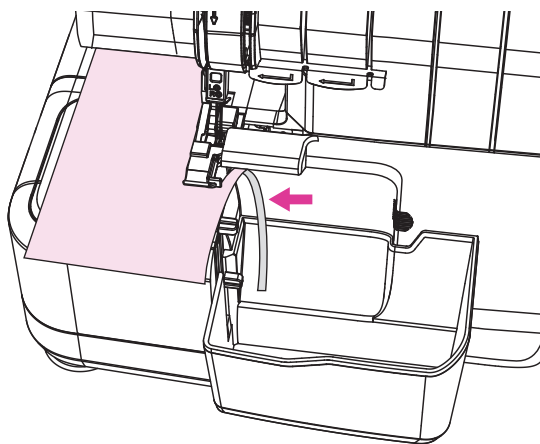
## Контейнер для обрезков ткани



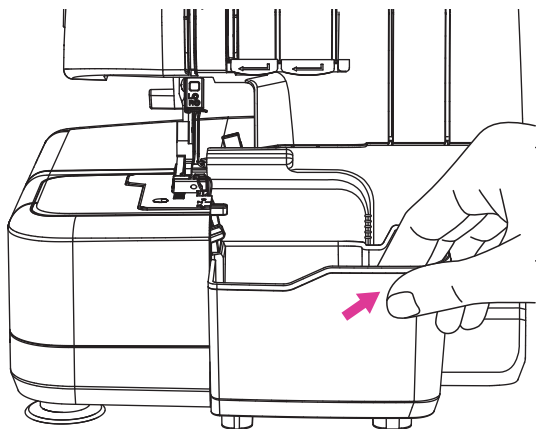
### ❖ Установка контейнера

Совместите выступ на контейнере для отходов с нижней частью рычага ширины обрезки и сдвиньте контейнер до тех пор, пока он не встанет на место.

- ① Выступ на контейнере для отходов



При шитье обрезки ткани будут падать вдоль передней крышки в контейнер.

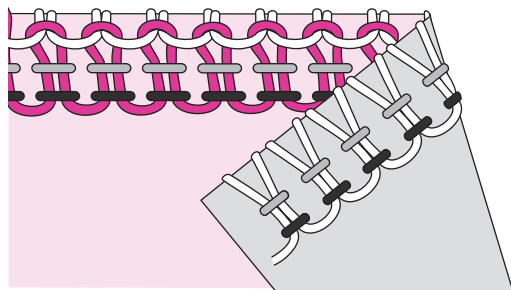
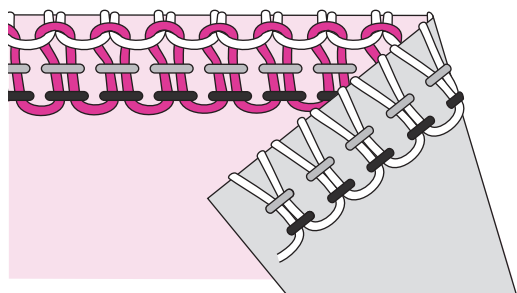
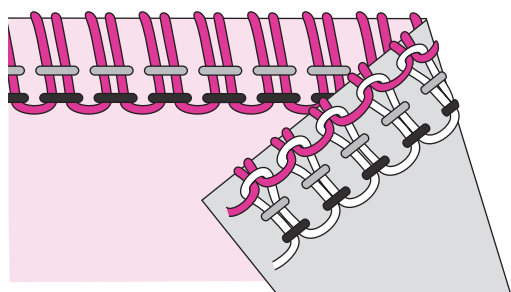
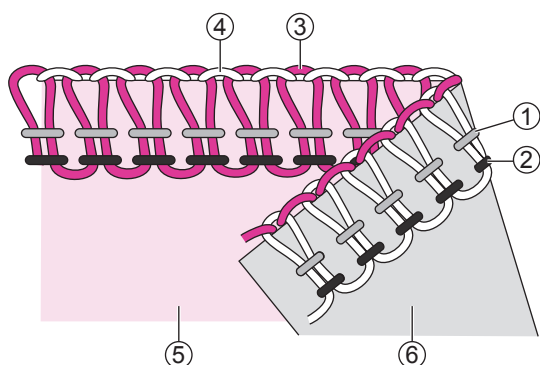
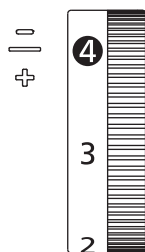


### ❖ Снятие контейнера

Возьмите верхний правый край контейнера и потяните его вправо наискосок, чтобы снять его.



# Натяжение нити



- Стандартная установка натяжения нити "4"
- Для увеличения натяжения переместите регулятор на одно значение вверх. Для уменьшения напряжения переместите регулятор на одно значение вниз.
- Правильная настройка натяжения важна для качественного шитья.
- Нет единого значения натяжения, пригодного для всех видов строчки и типов ткани.

## Правильное натяжение нити

Необходимо устанавливать одинаковое натяжение для нитей верхнего и нижнего петлителя (обе нити должны скрещиваться на кромке ткани). Игольные нити также должны иметь одинаковое сбалансированное натяжение, не слишком большое и не слишком маленькое.

- ① Нить правой иглы
- ② Нить левой иглы
- ③ Нить верхнего петлителя
- ④ Нить нижнего петлителя
- ⑤ Лицевая сторона ткани
- ⑥ Изнаночная сторона ткани

## Натяжение нити верхнего петлителя слишком слабое

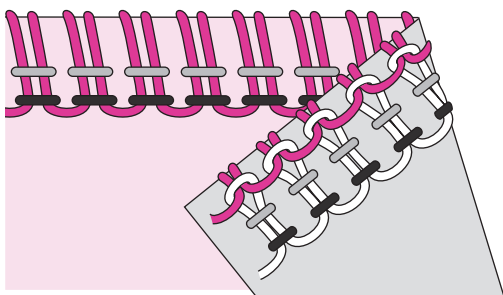
Натяжение нити верхнего петлителя не соответствует натяжению нити нижнего петлителя, если нить верхнего петлителя стягивается к изнаночной стороне ткани. Увеличьте натяжение нити верхнего петлителя или ослабьте натяжение нити нижнего.

## Натяжение нити верхнего петлителя слишком сильное

Натяжение нити верхнего петлителя не сбалансировано, если нить стягивается на лицевой стороне ткани. Уменьшите натяжение нити верхнего петлителя или увеличьте натяжение нити нижнего.

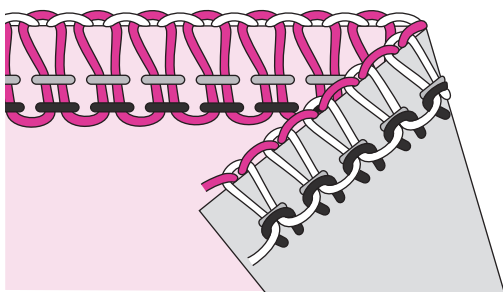
## Натяжение нити нижнего петлителя слишком слабое

Натяжение нити нижнего петлителя не сбалансировано, если она стягивается к лицевой стороне ткани. Увеличьте натяжение нити нижнего петлителя или ослабьте натяжение нити верхнего.



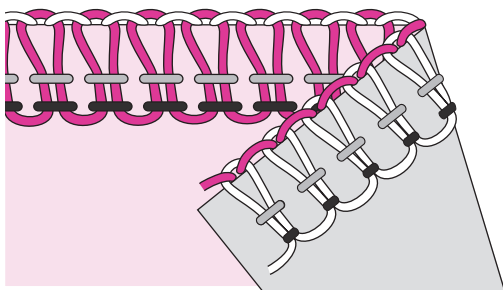
**Натяжение нити нижнего петлителя слишком сильное**

Натяжение нити нижнего петлителя не сбалансировано, если она стягивается на изнаночной стороне ткани. Ослабьте натяжение нити нижнего петлителя или увеличьте натяжение нити верхнего.



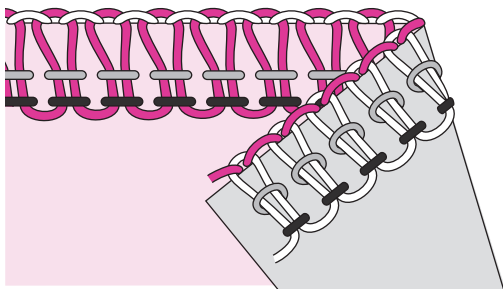
**Натяжение нити левой иглы слишком слабое**

Если натяжение нити левой иглы слишком слабое, увеличьте ее натяжение, или ослабьте натяжение нитей обоих петлителей.



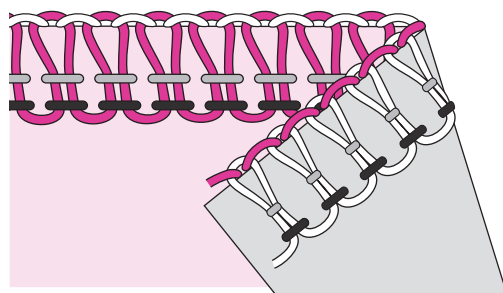
**Натяжение нити левой иглы слишком сильное**

Если натяжение нити левой иглы слишком сильное ослабьте ее натяжение.



**Натяжение нити правой иглы слишком слабое**

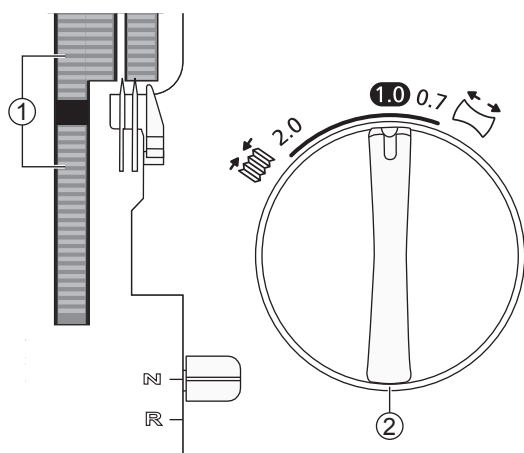
Если натяжение нити правой иглы слишком слабое, увеличьте ее натяжение.



**Натяжение нити правой иглы слишком сильное**

Если натяжение нити правой иглы слишком сильное, ослабьте ее натяжение.

# Регулировка дифференциальной подачи ткани

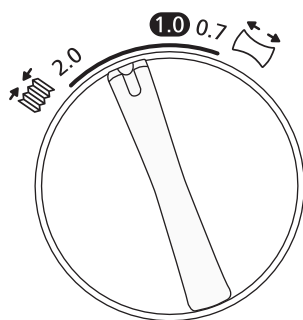


Механизм дифференциальной подачи ткани состоит из двух гребенок транспортера ткани, расположенных друг за другом. Обе гребенки работают независимо одна от другой для обеспечения высокого качества шитья специальных тканей. Когда количество ткани подаваемой передними и задними гребенками становится неодинаковым, ткань растягивается или собирается.

Дифференциальная подача ткани используется для предотвращения растягивания или порчи трикотажных тканей и сморщивания легких тканей.

При обметывании обычных тканей следует установить регулятор дифференциальной подачи на значение 1.0.

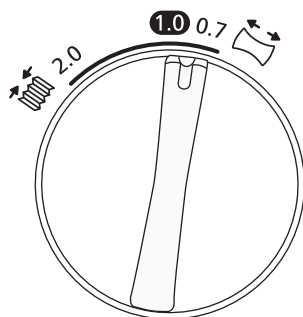
- ① Механизм дифференциальной подачи ткани
- ② Регулятор дифференциальной подачи ткани



## Обметывание с собиранием (эластичные ткани: трикотаж, джерси)

При обметывании эластичных тканей, таких, как трикотаж или джерси, установите регулятор дифференциальной подачи ткани на значение от 1.0 до 2.0.

Точное значение зависит от обрабатываемой ткани. Выполните пробное шитье с разными значениями регулировки, прежде чем приступить к работе.



## Обметывание с растяжением (легкие ткани)

При обметывании легких тканей и неплотного трикотажа, таких как шелк или шелковистый трикотаж, установите регулятор дифференциальной подачи ткани на значение от 0.7 до 1.0.

При шитье слегка натягивайте материал, придерживая шов спереди и сзади прижимной лапки. Значение регулировки зависит от обрабатываемого материала и желаемого натяжения. Выполните пробное шитье с разными значениями регулировки, прежде чем приступить к работе.

Ткань	Дифференциальная подача	Дифференциальная подача	Итог
Эластичные (джерси, трикотаж, jersey)		1.0–2.0	
Неэластичные ткани (хлопок, деним)		1.0	
Легкие ткани (шелк, шелковистый трикотаж)		0.7–1.0	

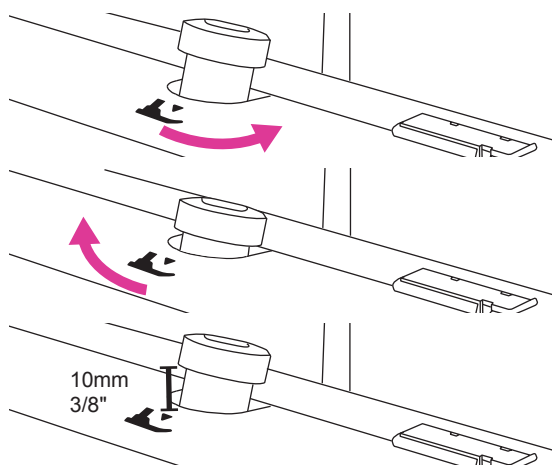
## Легкие ткани (шелк, шелковистый трикотаж)

Давление прижимной лапки установлено для шитья тканей средней плотности. При шитье более легких или тяжелых тканей может потребоваться изменение давления. Как правило, следует ослабить давление при обработке тонких тканей и увеличить при обработке плотных тканей. Всегда выполняйте пробное шитье на обрезке ткани, прежде чем приступить к работе. Понемногу увеличивайте или уменьшайте давление, поворачивая ручку регулировки давления прижимной лапки.

**Уменьшение давления:** Ослабьте давление повернув ручку регулировки против часовой стрелки в направлении "-".

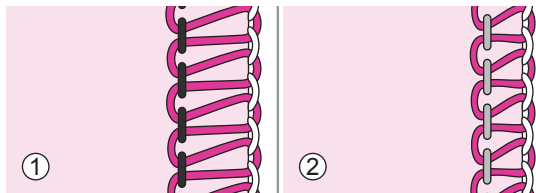
**Увеличение давления:** Увеличьте давление, повернув ручку регулировки по часовой стрелке в направлении "+".

**Возврат к стандартной настройке:** Вращайте ручку регулятора, пока расстояние от головки винта до передней крышки не составит 10 мм.



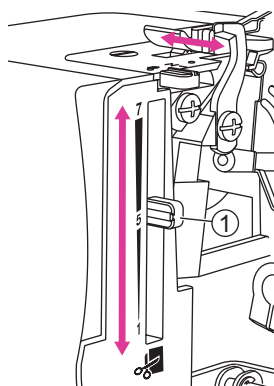
## Регулировка ширины строчки

Длину строчки можно увеличить или уменьшить, изменив положение иглы или при помощи регулятора ширины обрезки.



### Регулировка ширины строчки путем изменения положения иглы

- 1 При использовании только левой иглы или двух игл ширина строчки составляет примерно 6 мм.
- 2 При использовании только правой иглы ширина строчки составляет примерно 3 мм.



### Регулировка ширины строчки при помощи регулятора ширины обрезки

Тонкая настройка ширины обрезки при помощи регулятора дает возможность регулировать ширину строчки в следующих диапазонах:

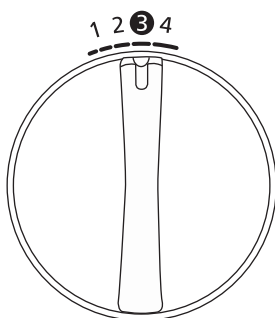
При использовании только левой иглы: 5-7 мм.

При использовании только правой иглы: 3-5 мм.

Для регулировки ширины строчки перемещайте регулятор вверх-вниз. "7" - высшее значение ширины; "1" - низшее.

- 1 Регулятор ширины обрезки

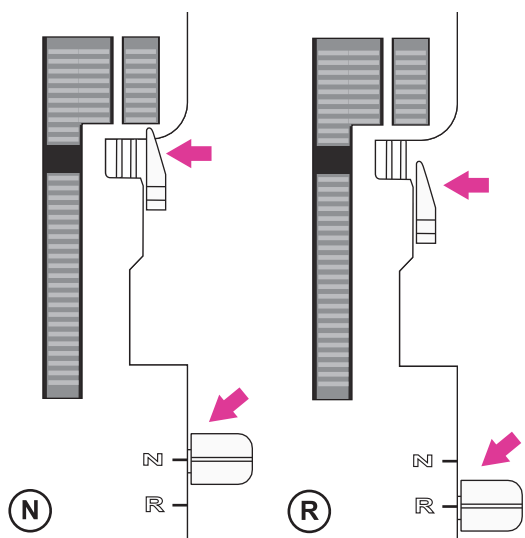
## Регулировка длины стежка



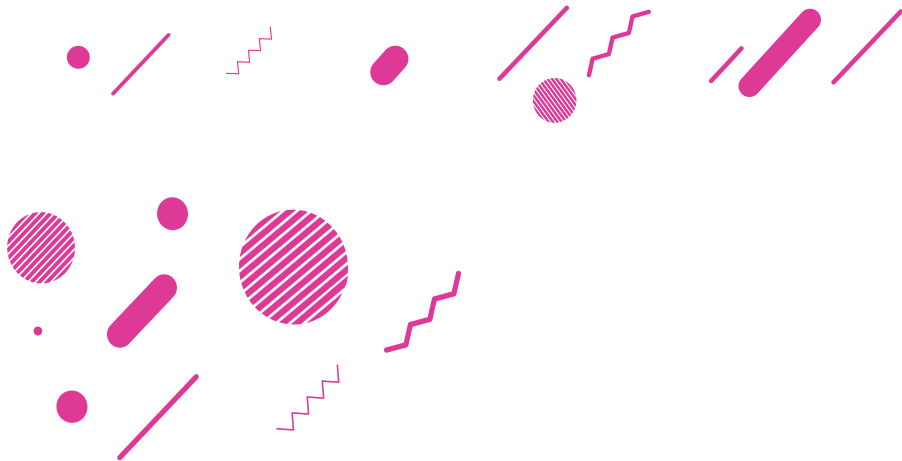
Для большинства операций регулятор длины стежка следует установить на значение "3".

Для шитья плотных тканей установите длину стежка равную 4 мм. Для шитья тонких тканей установите длину стежка равную 2 мм.

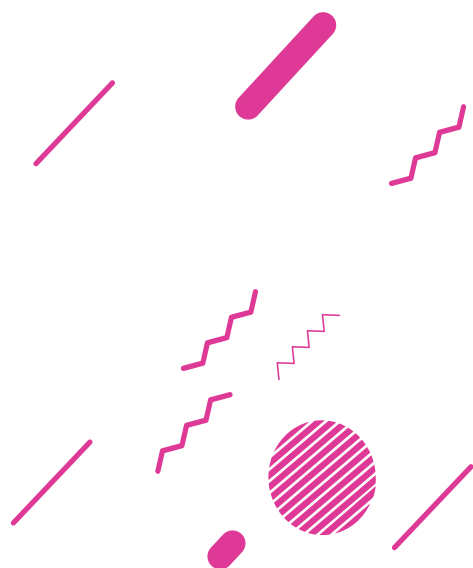
## Установки стежкового пальца



Для стандартного обметывания установите переключатель стежкового пальца в положение "N" (нормальное). Для обработки скрученных краев установите переключатель стежкового пальца в положение "R" (скрученный край). При перемещении переключателя убедитесь в том, что переключатель сдвинулся до упора в обоих направлениях.



## Таблица строчек



# Таблица строчек

Сочетая различные положения иглы, методы заправки нитей, значения натяжения и использование насадки для строчки из двух нитей, на вашем оверлоке можно получить разные виды строчки.

## ❖ Обзор строчек

Приведенные в таблице значения являются рекомендованными и основаны на нормальных условиях шитья. В зависимости от вида строчки, типа материала и нити может потребоваться регулировка натяжения нити. Для получения наилучших результатов изменяйте натяжение постепенно, не более чем на половину единицы за один раз. Прежде, чем приступить к работе, всегда выполняйте пробное шитье на обрезке ткани, которую будете использовать.

В таблице ниже описаны ткани разных типов и плотности. Для лучшего понимания процесса формирования строчки каждая нить изображена разными оттенками серого цвета.

## Расшифровка графических символов

	Тонкие ткани Шифон, вуаль, органза, батист, шелк и пр.	 L R Позиция иглы	 Насадка для строчки из 2-х нитей
	Ткани средней плотности Хлопок, твил, шерсть, сатин и пр.	 Дифф. подача	 L R Нить правой иглы
	Плотные ткани Деним, холст, махровая ткань и пр.	 Длина стежка	 L R Нить левой иглы
	Тонкие эластичные ткани Шармез, нейлон, джерси, трико и пр.	 Шир. разреза	 Нить верх. петлителя
	Средние эластичные ткани Двухсторонний трикотаж, велюр, пр.	N/R Положение переключателя стежкового пальца	 Нить нижн. петлителя
	Плотные эластичные ткани Флис, трикотаж крупной вязки и пр.		



### Обметочная строчка из четырех нитей

Для всех швов, в которых необходима эластичность (края шейных вырезов, боковые швы, рукава и пр.)

Строчка/ткань	L R				N/R		Натяжение нити				
		обе	1.0	3	5-6	N	-	3	3	4	4
		обе	1.0	3	5-6	N	-	4	4	4	4
		обе	1.0	3-4	5-6	N	-	4	4	4	4
		обе	1.0	3	5-6	N	-	4	4	4	4
		обе	1.0	3	5-6	N	-	4	4	4	4
		обе	1.0	3-4	5-6	N	-	4	4	4	4

### Обметочная строчка из трех нитей (широкая и узкая)

Для шитья двух слоев эластичной ткани или обметывания одного слоя тонкой ткани или ткани средней плотности. Для создания декоративных кромок используйте более плотную нить в петлителях.

#### Примечание

Для узкой строчки используйте правую иглу вместо левой. Рекомендуемые значения натяжения нити указаны в скобках.

Строчка/ткань	L R				N/R		Натяжение нити								
		Лев	1.0	3	5-6	N	-	4	(-)	-	(4)	4	(5)	4-5	(4-5)
		Лев	1.0	3	5-6	N	-	4	(-)	-	(4)	4	(5)	4-5	(4-5)
		Лев	1.0	3-4	5-6	N	-	4	(-)	-	(4)	4	(5)	4-5	(4-5)
		Лев	1.0	3	5-6	N	-	4	(-)	-	(4.5)	4	(5)	4-5	(4-5)
		Лев	1.0	3	5-6	N	-	4	(-)	-	(4.5)	4	(5)	4-5	(4-5)
		Лев	1.0	3-4	5-6	N	-	4	(-)	-	(4.5)	4	(5)	4-5	(4-5)

### Узкая обметочная строчка из трех нитей

Для шитья эластичной ткани или обметывания одного слоя тонкой ткани. Часто используется для создания декоративных складок. Используйте декоративную нить, например, искусственный шелк #40, в петлителях и стандартную нить в игле. Используйте нити разного цвета в петлителях для получения дополнительного эффекта.

#### Примечание

Не рекомендуется для плотных материалов.

Строчка/ткань	L R				N/R		Строчка/ткань				
		Прав	1.0	1-1.5	5-6	R	-	-	5-6	6	3
		Прав	1.0	1-1.5	5-6	R	-	-	5-6	6	3
		Прав	1.0	1-1.5	5	R	-	-	5-6	6	3

### Стачивание краев (Flatlock) обметочная строчка из трех нитей (широкая и узкая)

Для сшивания полотен ткани друг с другом и декоративной отделки изделия. При этом оба вида строчки могут быть использованы на лицевой стороне. Для создания различных эффектов используйте в петлителях декоративные нити, например, искусственный шелк #40.

#### Примечание

Для узкой строчки используйте правую иглу вместо левой. Рекомендуемые значения натяжения нити указаны в скобках.









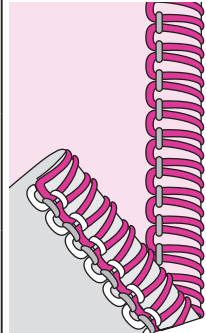



Строчка/ткань	L R				N/R		Натяжение нити							
		Лев	1.0	2-3	5	N	-	0	(-)	(0)	5	(5-7)	9	(8-9)
		Лев	1.0	2-3	5	N	-	0	(-)	(0)	5	(5-7)	9	(8-9)
		Лев	1.0	2-3	5	N	-	0	(-)	(0)	5	(5-7)	9	(8-9)
		Лев	1.0	2-3	5	N	-	0	(-)	(0)	5	(5-7)	9	(8-9)
		Лев	1.0	2-3	5	N	-	0	(-)	(0)	5	(5-7)	9	(8-9)
		Лев	1.0	2-3	5	N	-	0	(-)	(0)	5	(5-7)	9	(8-9)

### Скрученная обметочная строчка из трех нитей

Для обметывания тонких тканей. Придает изысканный вид шелковым шарфам, оборкам на подушках, салфеткам. Для дополнительного эффекта скрученного края используйте в петлителях декоративную нить, например, искусственный шелк #40, а в иглу и нижний петлитель заправьте стандартную тонкую нить.

#### Примечание

Не рекомендуется для плотных тканей.









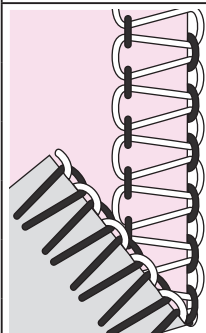






Строчка/ткань	L R				N/R		Натяжение нити				
											
		Прав	1.0	1-1.5	5	R	-	-	5	4-6	7-9
		Прав	1.0	1-1.5	5	R	-	-	5	4-6	7-9
		Прав	1.0	1-1.5	5	R	-	-	5	4-6	7-9

### Обметочная строчка из двух нитей (широкая и узкая)

Для обметывания однослойных легких и средних тканей (требуется насадка для строчки из двух нитей).

#### Примечание

Для узкой строчки используйте правую иглу вместо левой. Рекомендуемые значения натяжения нити указаны в скобках.

Строчка/ткань	L R				N/R		Натяжение нити								
															
		Лев	1.0	2-4	5-6	N	V	1-2	(-)	-	(1-3)	-	(-)	5-8	(6-9)
		Лев	1.0	2-4	5-6	N	V	1-2	(-)	-	(1-3)	-	(-)	5-8	(6-9)
		Лев	1.0	2-4	5-6	N	V	1-2	(-)	-	(1-3)	-	(-)	5-8	(6-9)
		Лев	1.0	2-4	5-6	N	V	1-2	(-)	-	(1-3)	-	(-)	5-8	(6-9)
		Лев	1.0	2-4	5-6	N	V	1-2	(-)	-	(1-3)	-	(-)	5-8	(6-9)
		Лев	1.0	2-4	5-6	N	V	1-2	(-)	-	(1-3)	-	(-)	5-8	(6-9)

### Обернутая обметочная строчка из двух нитей (широкая и узкая)

Придает законченный вид изделиям из тонких тканей (требуется насадка для строчки из двух нитей)

#### Примечание

Для узкой строчки используйте правую иглу вместо левой. Рекомендуемые значения натяжения нити указаны в скобках.

Строчка/ткань	L R				N/R		Натяжение нити								
							L R	L R							
		Лев	1.0	2-3	4-5 (5-6)	N	V	4-6	(-)	-	(5-7)	-	(-)	1-3	(4-6)
		Лев	1.0	2-3	4-5 (5-6)	N	V	4-6	(-)	-	(5-7)	-	(-)	1-3	(4-6)
		Лев	1.0	3-4	4-5 (5-6)	N	V	4-6	(-)	-	(5-7)	-	(-)	1-3	(4-6)
		Лев	1.0	2-4	4-5 (5-6)	N	V	4-6	(-)	-	(5-7)	-	(-)	1-3	(4-6)
		Лев	1.0	3-4	4-5 (5-6)	N	V	4-6	(-)	-	(5-7)	-	(-)	1-3	(4-6)
		Лев	1.0	3-4	4-5 (5-6)	N	V	4-6	(-)	-	(5-7)	-	(-)	1-3	(4-6)

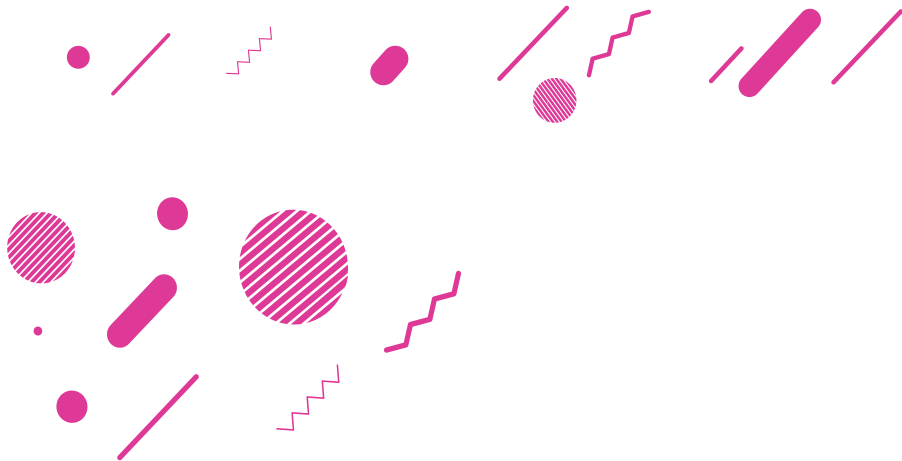
### Скрученная обметочная строчка из двух нитей

Для обметки тонких тканей. Придает изысканный вид шелковым шарфам, оборкам на подушках, салфеткам. Используйте в петлители декоративную нить, например, искусственный шелк #40, для получения эффектной шелковистой кромки (требуется насадка для строчки из двух нитей).

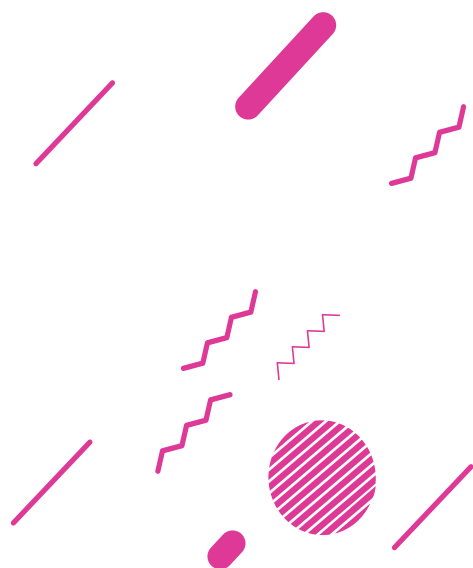
#### Примечание

Не рекомендуется для плотных тканей.

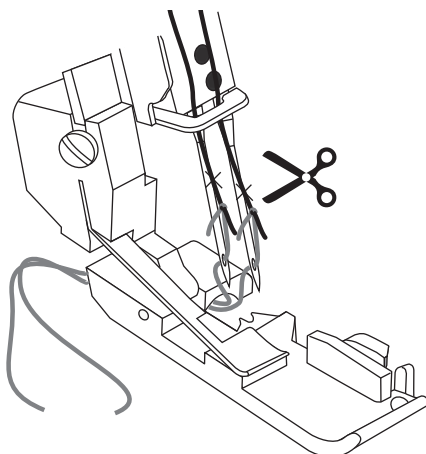
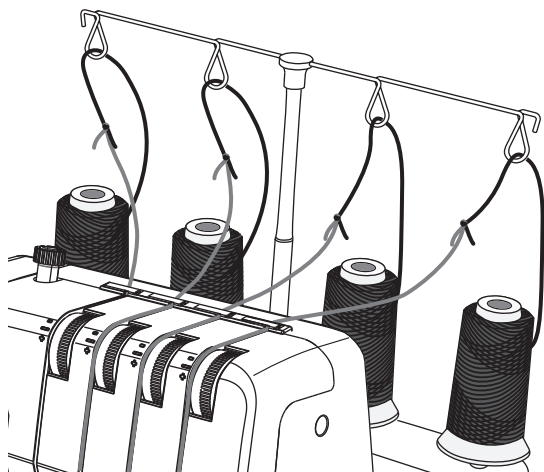
Строчка/ткань	L R				N/R		Натяжение нити							
							L R	L R						
		Прав	1.0	1-1.5	5-6	R	V	-	5	-	-	-	-	4-6
		Прав	1.0	1-1.5	5-6	R	V	-	5	-	-	-	-	4-6
		Прав	1.0	1-1.5	5	R	V	-	5	-	-	-	-	4-6



# ОСНОВЫ ШИТЬЯ



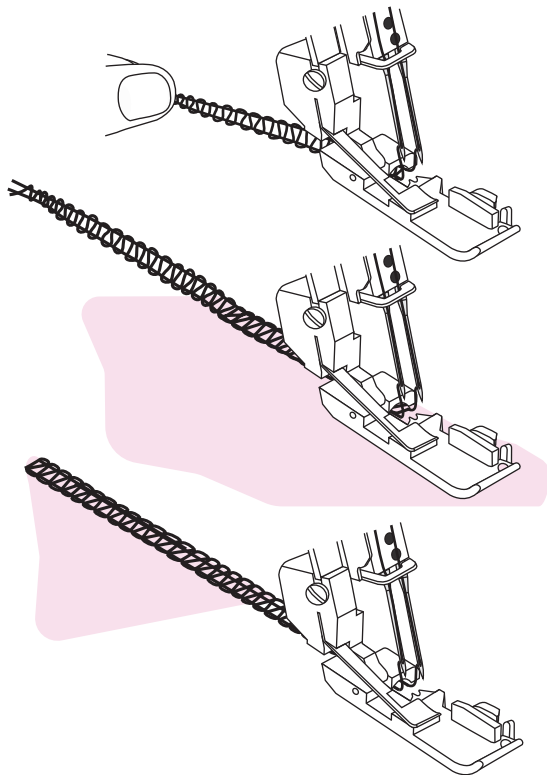
# Шитье



## ❖ Замена нити

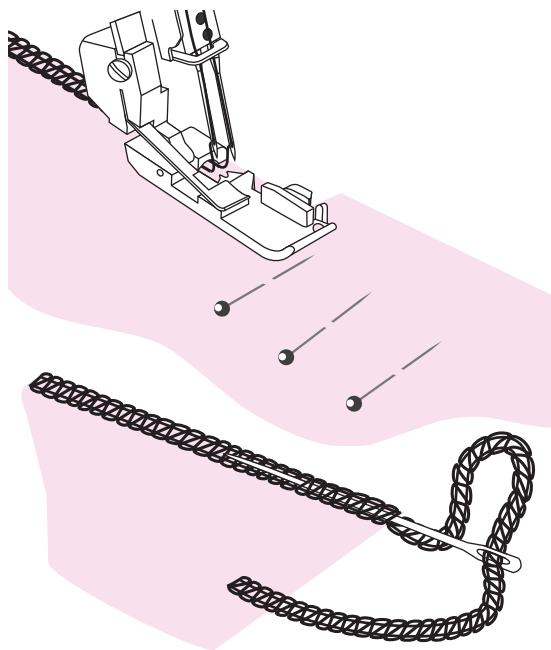
Ниже описан простой способ замены нитей:

1. Обрежьте нить вблизи катушки за нитенаправителями выдвижной стойки.
2. Снимите катушку и поместите новую катушку с нитками на катушечный стержень.
3. Привяжите конец новой нити к концу старой. Обрежьте концы до 2-3 см. и проверьте прочность узла, потянув за обе нити.
4. Поднимите прижимную лапку.
5. Запомните текущее значение натяжения нити, затем установите регулятор натяжения на "0".
6. Протяните нити через машину одну за другой, пока узлы не окажутся перед иглой. Если нити не протягиваются свободно, проверьте, не запутались ли они в нитенаправителях или под стойкой.
7. Обрежьте нить позади узла и вденьте ее в ушко иглы.
8. Верните регулятор натяжения к прежнему значению.



## ❖ Начало шитья

1. Когда машина полностью заправлена, закройте переднюю крышку и поместите все нити на игольную пластину и немного влево под прижимную лапку.
2. Слегка подтяните нити.
3. Убедитесь в том, что верхний нож правильно движется по направлению к нижнему ножу, медленно повернув маховое колесо на себя. Если лезвия ножей не совмещаются, проверьте режущие поверхности на предмет застревания волокон ткани или обрывков нити.
4. Поверните маховое колесо на себя на 2 или 3 полных оборота, чтобы начать выполнение цепочки стежков. Убедитесь, что все стежки выполняются вокруг стежкового пальца. Если это не так, проверьте правильность заправки каждой нити.
5. Продолжайте цепочку стежков, нажав на ножную педаль. Прострочите шов длиной 5-8 см.
6. Поместите материал под переднюю часть прижимной лапки и прострочите пробный шов. Во время шитья слегка направляйте ткань левой рукой. Не тяните ткань, это может вызвать отклонение иглы, и она может сломаться.
7. Когда доберетесь до конца ткани, продолжайте шить, осторожно перемещая уже обработанный материал назад и влево для сплетения нитей в цепочку. Это послужит гарантией того, что все нити прострочены и станет подготовкой нового шва.
8. Обрежьте нить в 2-5 см за прижимной лапкой.



### Установка булавок

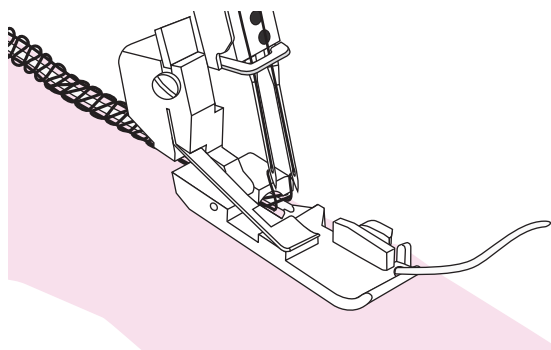
Поместите прямые булавки в ткань слева от прижимной лапки. Их будет легко удалить и они не попадут под ножи для обрезки.

#### ▲ Внимание

Строчка поверх булавок может повредить лезвия ножей.

### Закрепление цепочки стежков

1. Проденьте цепочку в рукодельную иглу с широким ушком.
2. Вставьте иглу в конец шва и протяните цепочку внутрь шва, чтобы закрепить нити.



### Обметочный шов со шнуром

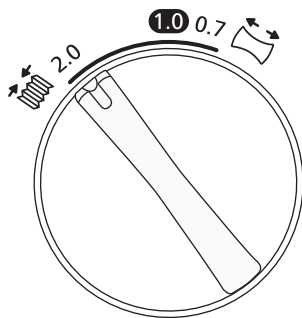
Обметочный шов со шнуром может быть использован для укрепления строчки при сшивании эластичных тканей, таких, как трикотаж. Шнур предотвращает растягивание трикотажа, а также стабилизирует швы.

1. Вставьте шнур в отверстие в передней части прижимной лапки.
2. Поместите шнур под прижимную лапку, протянув его к тыльной стороне машины, и прострочите шов.
3. При строчке шнур будет помещен внутрь шва.

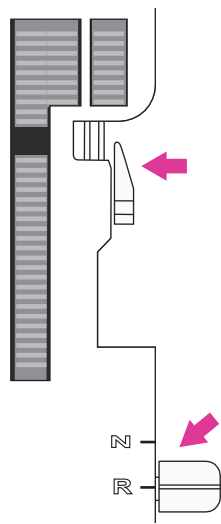
### Сборки с использованием дифференциальной подачи ткани

Дифференциальная подача ткани может использоваться для выполнения сборок на тонких тканях. Используйте ее для рукавов, изготовления оборок и прочего.

Для достижения наилучшего эффекта установите значение дифференциальной подачи от 1,5 до 2,0. Всегда выполняйте пробное шитье на обрезке ткани, которую будете использовать. Подробная информация о регулировке содержится в разделе "Регулировка дифференциала подачи ткани".



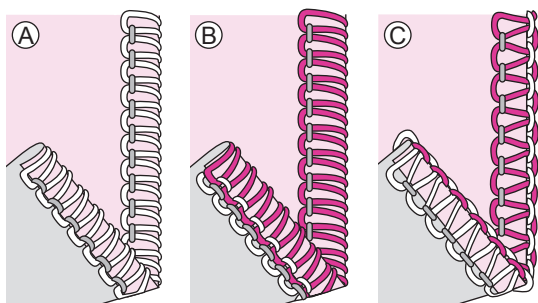




### ❖ Скрученная обметочная строчка

Скрученная обметочная строчка подходит для тонких тканей, таких, как батист, вуаль, органза, креп и пр. Скрученный край получается за счет установки натяжения нити таким образом, чтобы кромка ткани закручивалась под полотно в процессе обметки. Для изменения интенсивности скручивания отрегулируйте натяжение нити. Для выполнения строчки установите переключатель стежкового пальца в положение "R".

Для достижения наилучшего результата заправьте декоративную нить в верхний петлитель, а для нижнего петлителя и иглы используйте стандартную тонкую нить.



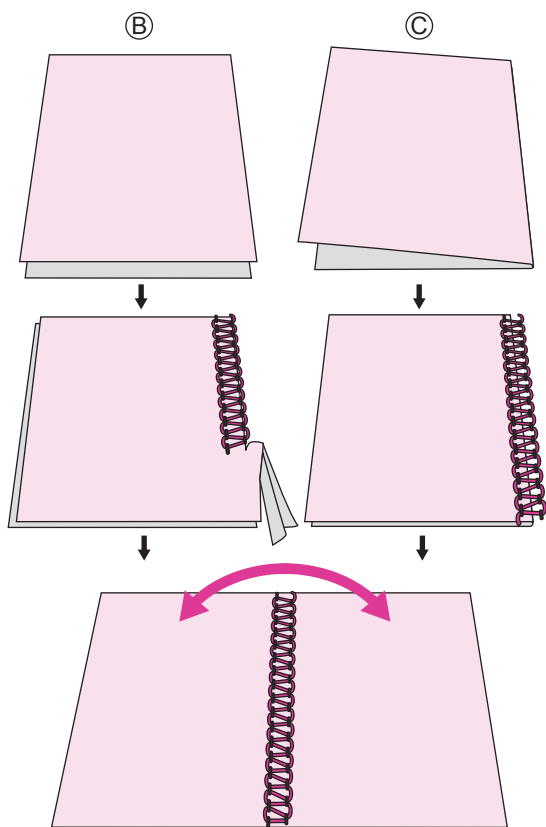
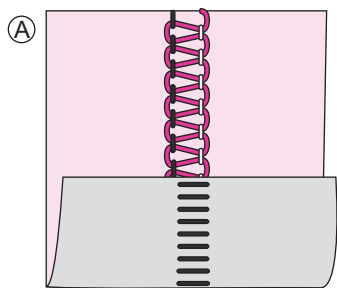
### Скрученная обметочная строчка из двух нитей (А)

- Присоедините насадку для строчки из двух нитей.
- Используйте нить правой иглы и нить нижнего петлителя.
- Установите переключатель стежкового пальца в положение "R".
- Для получения аккуратного стежка установите переключатель длины стежка в положение "1-1.5".
- Установите натяжение нити, как указано в таблице.
- Выполните цепочку стежков и пробное шитье перед началом работы. Удерживайте цепочку стежков, когда приступите к шитью, чтобы она не переплелась со швом.

### Скрученная обметочная строчка из трех нитей (В) / узкая обметочная строчка (С)

Узкая строчка (С) является разновидностью скрученной строчки (В). Для ее выполнения нужно настроить натяжение нити в соответствии с параметрами скрученной или узкой строчки для трех нитей.

- Используйте нить правой иглы и нити верхнего и нижнего петлителя.
- Установите переключатель стежкового пальца в положение "R".
- Установите переключатель длины стежка в положение "1-1.5" для получения аккуратного стежка.
- Установите натяжение нити в соответствии с параметрами скрученной или узкой строчки для трех нитей.
- Выполните цепочку стежков и пробное шитье перед началом работы. Удерживайте цепочку стежков, когда приступите к шитью, чтобы она не переплелась со швом.



## ❖ Стачивание краев (Flatlock)

Для выполнения стачивания нужно настроить натяжение для обметочной строчки из трех нитей, сшить полотна ткани, раскрыть изделие и расправить шов. Для правильного раскрытия ткани натяжение нитей должно быть правильно подобрано.

Стачивание может использоваться как конструктивная декоративная строчка для сшивания двух полотен (стандартное стачивание), так и для украшения одного полотна ткани (декоративное). При стачивании полотна могут сшиваться изнаночными сторонами для придания им нарядного вида либо лицевыми для образования строчки в виде лесенки.

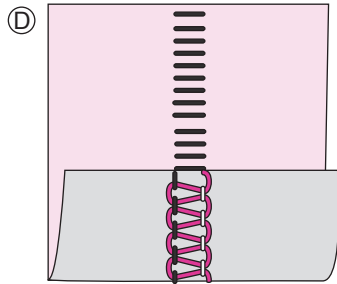
### Стандартное стачивание, широкая строчка (B)

- Используйте левую иглу.
- Заправьте нить в нижний петлитель, верхний петлитель и в левую иглу.
- Установите натяжение нити для стачивания краев широкой (узкой) строчкой из трех нитей.
- Сложите два полотна изнаночной стороной внутрь и выполните декоративную строчку на лицевой стороне изделия.
- Прострочите шов и обрежьте излишки ткани. Нить из иглы сформирует на изнаночной поверхности V-образную строчку. Нить нижнего петлителя образует прямую линию на кромке.
- Разверните ткань по обеим сторонам шва и раскройте строчку.

### Декоративный Flatlock, широкая строчка (C)

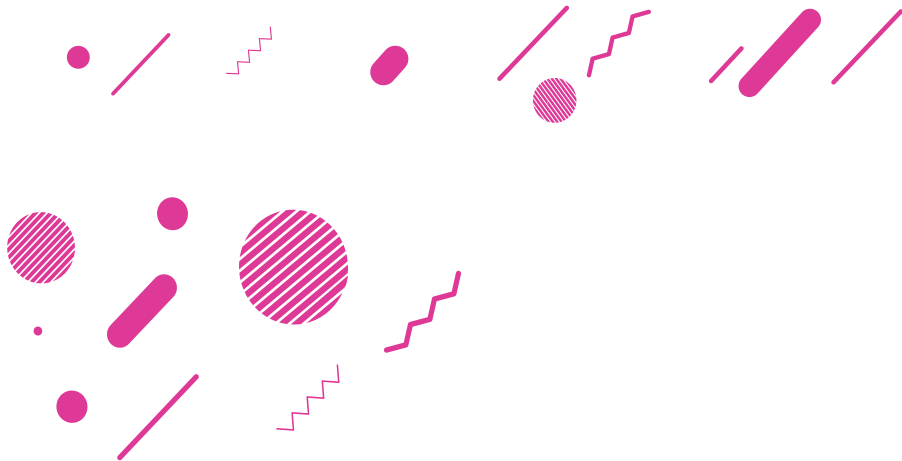
- Отключите верхний нож. При выполнении этой строчки ткань не нужно обрезать.
- Повторите шаги 1-3, описанные выше.
- Сложите ткань изнаночной стороной внутрь и выполните декоративную строчку на лицевой стороне изделия.
- Расположите ткань таким образом, чтобы при выполнении шва часть стежков попадала за границы изделия.
- Разверните ткань по обеим сторонам шва и раскройте строчку.

В этой строчке наиболее заметна нить верхнего петлителя. Заправьте декоративную нить в верхний петлитель, а для нижнего петлителя и иглы используйте стандартную нить.

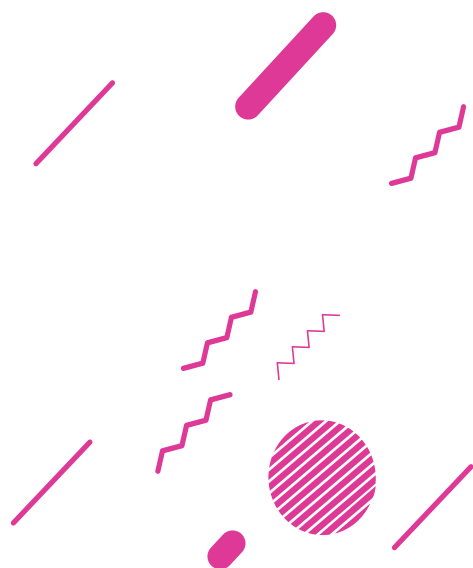


### **Строчка-лесенка (D)**

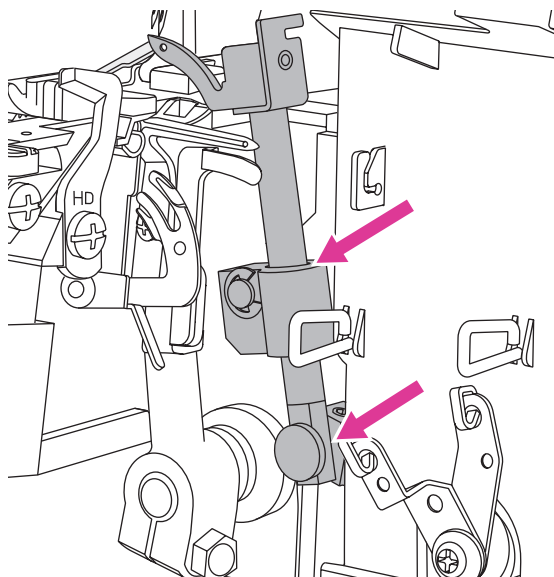
Лесенка – это стачивание краев ткани с лицевой стороны. В этом случае доминирующей является нить иглы, которая формирует строчку в виде лесенки.



# Обслуживание и устранение неисправностей



# Обслуживание машины



Оверлок требует более частого обслуживания, чем обычная швейная машина по двум причинам:

- При обрезании ткани ножами образуется много пыли и других отходов.
- Оверлок работает на очень высокой скорости и требует частой смазки для поддержания нормального состояния механических деталей.

## Чистка

### ▲ Внимание

Выключите машину и отсоедините ее от электросети.

Откройте переднюю крышку и очистите внутренние поверхности от пыли при помощи кисточки.

## Смазка

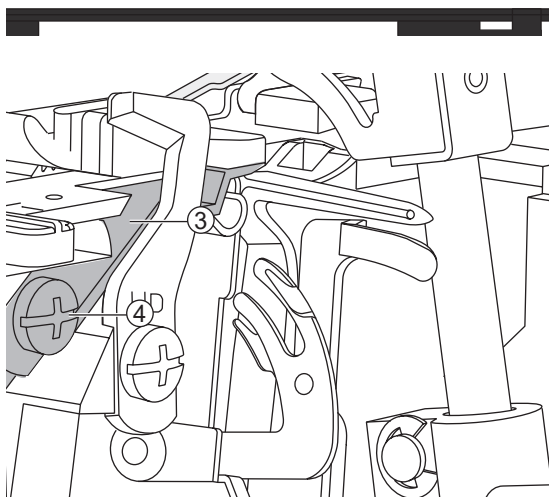
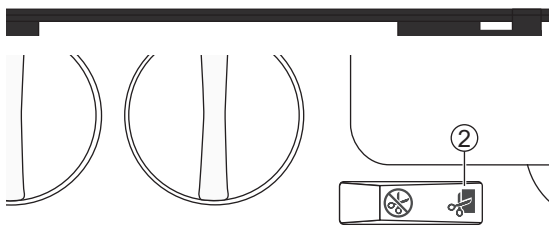
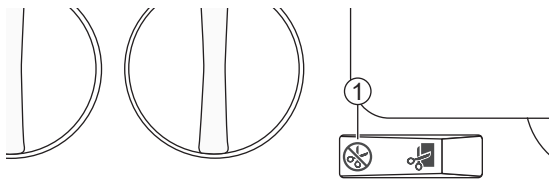
### ▲ Внимание

Выключите машину и отсоедините ее от электросети.

Для того чтобы машина работала ровно и тихо, все движущиеся части должны смазываться как можно чаще. Мы рекомендуем смазывать детали, обозначенные на рисунке после каждых 24 часов работы.

Используйте масло для швейных машин. Использование любого другого масла может послужить причиной поломки машины.

Прежде чем начать шить, протрите машину для удаления излишков масла.



## ❖ Замена нижнего ножа

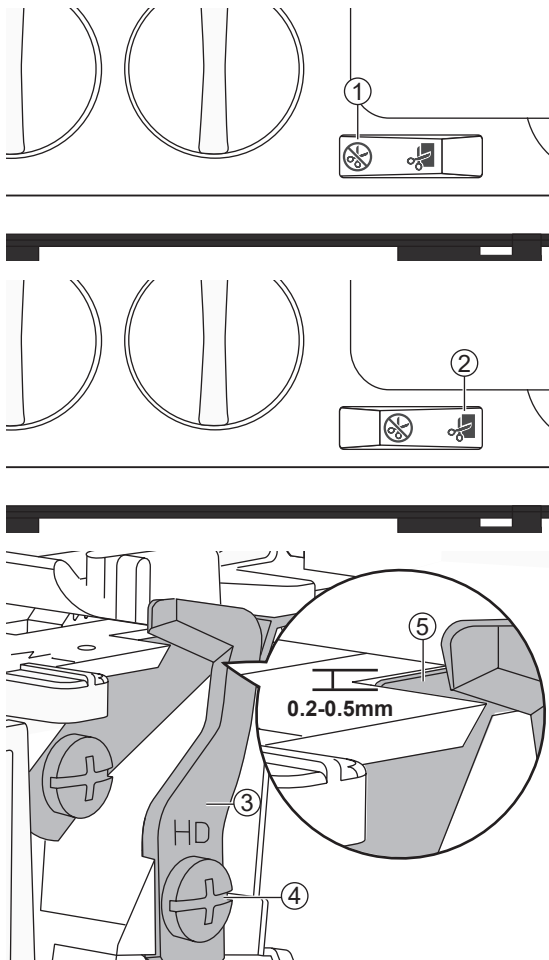
### ⚠ Внимание

Выключите машину и отсоедините ее от электросети.

Стационарный нижний нож подлежит замене при его затуплении. При замене ножа следуйте приведенной ниже инструкции. В случае затруднения обратитесь в сервисную службу для получения необходимой помощи.

- Отключите верхний нож. Откройте переднюю крышку.
- Ослабьте винт крепления нижнего ножа и удалите стационарный нож.
- Вставьте новый нижний нож в паз держателя нижнего ножа. Лезвие нижнего ножа должно быть расположено заподлицо с игольной пластиной.
- Затяните винт крепления нижнего ножа.
- Вновь включите верхний нож.
- Поверните маховое колесо и опустите иглы в крайнее нижнее положение.

- ① Не рабочее положение верхнего ножа
- ② Рабочее положение верхнего ножа
- ③ Нижний нож
- ④ Винт крепления нижнего ножа



## ❖ Замена верхнего ножа

### ⚠ Внимание

Выключите машину и отсоедините ее от электросети.

Верхний нож подлежит замене при его затуплении. При замене ножа следуйте приведенной ниже инструкции. В случае затруднения обратитесь в сервисную службу для получения необходимой помощи.

- Опустите верхний нож в крайнее нижнее положение.
- Отключите верхний нож. Откройте переднюю крышку.
- Ослабьте винт крепления верхнего ножа и удалите верхний нож.
- Вставьте верхний нож в паз держателя верхнего ножа. Передний край верхнего ножа должен располагаться примерно на 0.2-0.5 мм ниже острия стационарного ножа.
- Затяните винт крепления верхнего ножа.
- Вновь включите верхний нож.

- ① Не рабочее положение верхнего ножа
- ② Рабочее положение верхнего ножа
- ③ Верхний нож
- ④ Винт крепления верхнего ножа
- ⑤ Нижний нож

## Хранение

Обязательно отключайте сетевой шнур машины от электророзетки, когда машина не используется. Храните машину таким образом, чтобы не допускать воздействия на нее прямых солнечных лучей и влажности.



# Устранение неполадок

Прежде чем обращаться за помощью, ознакомьтесь с приведенной ниже инструкцией. Если проблему не удалось решить, обратитесь к продавцу или в ближайший сервисный центр.

Проблема	Причина	Устранение	Стр.
Машина не работает	1. Машина должным образом не подсоединена к источнику питания	1. Проверьте правильность подключения машины к источнику электропитания.	3
Материал не подается правильно	1. Установленная длина стежка слишком мала для обрабатываемой ткани.	1. Увеличьте длину стежка.	22
	2. Настройка дифференциальной подачи ткани не соответствует обрабатываемой ткани.	2. Измените настройку дифференциальной подачи ткани.	20
	3. Настройка давления прижимной лапки не соответствует обрабатываемой ткани.	3. Отрегулируйте давление прижимной лапки.	21
Поломка иглы	1. Игла неправильно вставлена в держатель.	1. Вставьте иглу в держатель до упора, надежно затяните прижимной винт.	6
	2. При шитье вы вручную тяните ткань из-за прижимной лапки, что вызывает отклонение иглы	2. Не тяните ткань во время шитья. Гребенки транспортера машины продвигают ткань автоматически.	-
	3. Размер иглы не соответствует используемой ткани.	3. Используйте иглу, соответствующую типу используемой ткани.	10
Обрыв нити	1. Возможно, машина заправлена неверно; нарушена последовательность заправки нитей.	1. Убедитесь в том, что соблюдена последовательность заправки машины.	10
	2. Нить неровно сматывается с катушки.	2. Проверьте катушку, возможно, произошло застревание нити.	-
	3. Игла (иглы), возможно, погнулась, затупилась или у нее сломался кончик.	3. Замените иглу (иглы).	6
	4. Игла вставлена неправильно.	4. Вставьте иглу правильно.	6
	5. Используется нить плохого качества или с разнородными волокнами.	5. Используйте качественную нить с ровными, гладкими волокнами.	-
	6. Слишком сильное натяжение нити.	6. Ослабьте натяжение нити.	18
	7. Нить зацепилась в одном из нитенаправителей.	7. Проверьте все нитенаправители, убедитесь, что все нити подаются свободно.	-

Проблема	Причина	Устранение	Стр.
Пропуск стежков	1. Игла (иглы), возможно погнулась, затупилась или у нее сломался кончик.	1. Замените иглу (иглы).	6
	2. Игла неправильно вставлена в держатель.	2. Вставьте иглу в держатель до упора, надежно затяните прижимной винт.	-
	3. Размер иглы не соответствует используемой ткани.	3. Используйте иглу, соответствующую типу используемой ткани.	10
	4. Возможно, машина заправлена неверно; нарушена последовательность заправки нитей.	4. Убедитесь в том, что соблюдена последовательность заправки машины.	10
	5. Используется нить плохого качества или с разнородными волокнами.	5. Используйте качественную нить с ровными, гладкими волокнами.	-
Неровные стежки	1. Стежки не сбалансированы	1. Стежки не сбалансированы	18/22
	2. Нить неровно сматывается с катушки.	2. Нить неровно сматывается с катушки.	-
	3. Возможно, машина заправлена неверно; нарушена последовательность заправки нитей.	3. Возможно, машина заправлена неверно; нарушена последовательность заправки нитей.	10
Ткань стягивается	1. Натяжение нитей слишком сильное.	1. Ослабьте натяжение нитей.	18
	2. Нить неровно сматывается с катушки.	2. Проверьте катушку, возможно, произошло застревание нити.	-
	3. Используется нить плохого качества или с разнородными волокнами.	3. Используйте качественную нить с ровными, гладкими волокнами.	-
	4. Длина стежка слишком маленькая.	4. Увеличьте длину стежка.	22
	5. Настройка дифференциальной подачи ткани не соответствует обрабатываемой ткани.	5. Измените настройку дифференциальной подачи ткани.	20
Неровная обрезка ткани	1. Верхний и нижний ножи находятся в неправильном положении.	1. Верхний и нижний ножи находятся в неправильном положении.	40/41
	2. Нож (ножи) поврежден или износился.	2. Нож (ножи) поврежден или износился.	40/41

Проблема	Причина	Устранение	Стр.
Ткань застревает	1. Верхний и нижний ножи находятся в неправильном положении.	1. Совместите ножи.	40/41
	2. Нить неровно сматывается с катушки.	2. Проверьте катушку, возможно, произошло застревание нити.	-
	3. Слишком большая толщина ткани.	3. Уплотните толстые слои ткани на обычной швейной машине, прежде чем обрабатывать ткань на оверлоке.	-



При утилизации электроприборов не выбрасывайте их в обычный бак для мусора, используйте специальные контейнеры для раздельного сбора отходов.

Для получения дополнительной информации по утилизации обратитесь в местные органы власти.

В случае, если электроприбор выброшен на открытый полигон или мусорную свалку, вредные продукты разложения могут проникнуть в грунтовые воды и попасть в пищевую цепочку, что отрицательно скажется на здоровье окружающих.

❖ **Технические характеристики**

<b>Скорость шитья</b> Макс. 1200 ± 100 ст./ мин	<b>Длина стежка</b> 1–4 мм	<b>Длина хода иглы</b> 25 ± 3 мм
<b>Иглы</b> #90/14	<b>Ширина строчки</b> 2.3–7 мм	<b>Высота подъема прижимной лапки</b> 5–7 мм
<b>Количество игл</b> 1–2	<b>Диапазон регулировки дифференциальной подачи ткани</b> 0.7–2.0	<b>Масса</b> 6.3 кг
<b>Количество нитей</b> 2–4	<b>Тип лампы</b> LED light	<b>Параметры машины</b> Ширина: 323мм Глубина: 280мм Высота: 295мм
<b>Класс защиты</b> II (EC)	<b>Номинальная мощность</b> Машина: 120Вт Лампа LED: 0.01Вт	<b>Номинальное напряжение</b> 230V/50Hz



Изделие	Оверлок
Торговая марка	NECCHI
Модель	5600D
Изготовитель	Некки Интернэшнл Пте.Лтд, 8 Кросс Стрит , #24-03/04, ПиДаблЮСи Билдинг, Сингапур (048424)
Производитель	Дзэнг Ксинг Индастриал Ко., ЛТД, 28 ВСИП II –А, Стрит 28, Сингапур II–А Индастриал Парк, Винх Тан Коммуне, Тан Уен Дистрикт, Бинх Дуонг Провинс, Вьетнам
Страна происхождения	Вьетнам
Напряжение питания, мощность	230V/50Hz, 120Вт
Класс электробезопасности	2 класс электробезопасности бытовых приборов
Срок службы	7 лет
Дата производства	Серийный номер составлен из 11 символов. 1-ый символ - буква от А - D: А (Январь, Февраль, Март), В (Апрель, Май, Июнь), С (Июль, Август Сентябрь), D (Октябрь, Ноябрь, Декабрь) 2-ой и 3-ий символ - год производства.  Например: А19- производился между Январем и Мартом 2019-го года.  D20 - производился между Октябрем и Декабрем 2020-го года.  С 4-ого по 11-ый: серийный номер машины.
Что делать в случае поломки	Пожалуйста, прекратите использование продукции и обратитесь в сервисный центр
По окончании срока эксплуатации	Данное оборудование необходимо подвергнуть безопасной утилизации согласно законодательству. При возникновении вопросов обратитесь к продавцу, у которого вы покупали машину
Представительство по ремонту и претензиям	ООО "Швеймастер", Россия, г.Москва, ул. Адмирала Лазарева, д.35, пом.3, т. (499) 793-25-54
Импортер	Указан на упаковке

При возникновении вопросов обратитесь к продавцу, у которого вы покупали машину



Единый Информационный Центр

**8 (800) 201-00-12**

(звонок по России бесплатный)

У вас есть вопросы по работе швейной машины (оверлока), заправке, настройке, гарантийному и постгарантийному обслуживанию, покупке новой машины или дополнительных аксессуаров? Звоните, наши мастера и консультанты с удовольствием помогут вам и решат все ваши вопросы.

# ПЕССИ

## Условия гарантии:

1. Срок гарантии: 1 год со дня покупки изделия.
2. Гарантия распространяется на изделие (оверлок) при предъявлении заполненного гарантийного талона и чека магазина.
3. Гарантия распространяется на изделие, используемое согласно инструкции, для личных и бытовых нужд.
4. Гарантия автоматически продлевается на срок нахождения изделия в ремонте.
5. Гарантийные обязательства подразумевают бесплатную замену неисправных частей изделия и выполнение бесплатных ремонтных работ (регулировок).
6. Срок гарантии на запасные части не превышает срока гарантии на изделие в целом.
7. Доставка изделия в сервисный центр осуществляется клиентом.
8. Гарантия не распространяется на изделия, используемые в производственных целях, предпринимательской деятельности, в учебно-производственном процессе.
9. Гарантия не распространяется на лампы освещения, приводные ремни, иглы, лапки, игольные пластины, держатели катушек, ножи и петлители оверлока.
10. Гарантия не распространяется на наладку, настройку и техническое обслуживание (чистка, смазка), проводимые в течении гарантийного срока.
11. Гарантия не распространяется на изделия, вышедшие из строя в результате: неправильной эксплуатации, попадания внутрь конструкции посторонних предметов, ремонта неуполномоченными лицами, несоответствия питающих электросетей.



## ГАРАНТИЙНЫЙ ТАЛОН на швейную машину, оверлок

Наименование изделия (модель):
Серийный номер:
Дата продажи:
Подпись продавца: Штамп магазина:
Адрес, телефон сервисного центра (заполняется торгующей организацией):
Представительство по претензиям и ремонту: ООО «Швеймастер», Москва, ул. Адмирала Лазарева, д.35, тел.: 8(499)793-2554, 8(495)221-1204
Изделие проверено, претензий к внешнему виду и комплектации нет. С условиями гарантии ознакомлен. Подпись покупателя:

### Таблица гарантийных ремонтов

Дата	Характер неисправностей	Содержание ремонта	Подпись мастера, дата	Изделие получено. Претензий не имею. Подпись клиента. Дата.

Единый Информационный Центр

**8 (800) 201-00-12**

(звонок по России бесплатный)

У вас есть вопросы по работе швейной машины (оверлока), заправке, настройке, гарантийному и постгарантийному обслуживанию, покупке новой машины или дополнительных аксессуаров?  
Звоните, наши мастера и консультанты с удовольствием помогут вам и решат все ваши вопросы.

