

2В1

КОНСТРУКТОР

МАРСОХОД



ИНСТРУКЦИЯ



ND PLAY

• СЕРИЯ NDP •

NDP-112/113

СОДЕРЖАНИЕ

Информация о продукте.....	2
Вам может понадобиться.....	2
Прочитайте перед сборкой.....	3
Состав набора.....	4
Сборка коробки передач.....	5
Сборка антенны с низким коэффициентом усиления.....	6
Сборка антенны с высоким коэффициентом усиления.....	6
Сборка навигационной камеры.....	6
Сборка шасси.....	7
Сборка ведущих колес.....	7
Установка солнечной панели.....	7
Установка батарейного отсека.....	8
Сборка ходовой части.....	9
Установка аксессуаров.....	11
Наклейка стикеров.....	13

ИНФОРМАЦИЯ О ПРОДУКТЕ

Исследовательский набор-конструктор «Марсоход» представляет собой модель для сборки планетохода, передвигающегося по поверхности Марса благодаря энергии солнца. Дома марсоход может передвигаться на элементах питания, а на улице в солнечный день использует энергию солнца.

Конструктор выполнен из качественного АБС-пластика в уникальном реалистичном дизайне космического корабля. В марсоходе все продумано до мелочей, от навигационной стереокамеры до двигательной системы ровера. Марсоход оборудован солнечной панелью и батарейным отсеком.

Благодаря набору дети узнают, как работают солнечные панели, электродвигатели и познакомятся с устройством марсохода. Мы надеемся, что знания, умения и практический опыт, полученные в ходе сборки этой модели, будут способствовать развитию интереса к робототехнике и конструктор станет необычным подарком, как ребенку, так и взрослому.

ВАМ МОГУТ ПОНАДОБИТЬСЯ:*

Плоскогубцы	Отвертка крестовая	Батарейка АА
		

*Не входят в состав

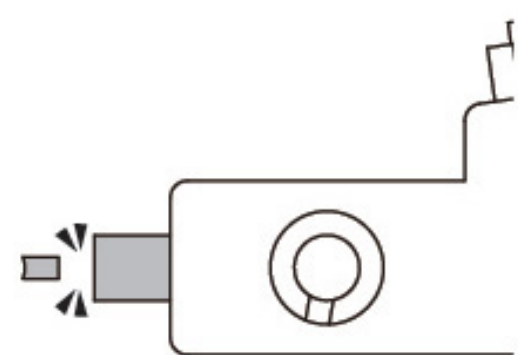
ПРОЧИТАЙТЕ ПЕРЕД СБОРКОЙ

Внимательно прочитайте и выполните нижеуказанные инструкции перед сборкой

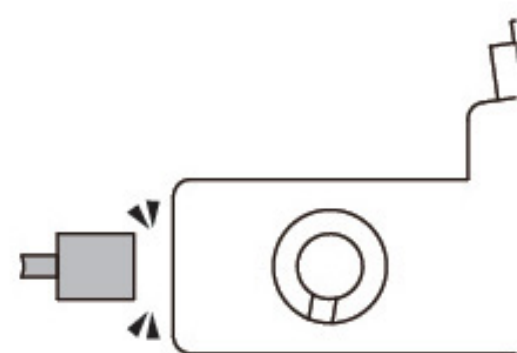
Удалите заусенцы



правильно



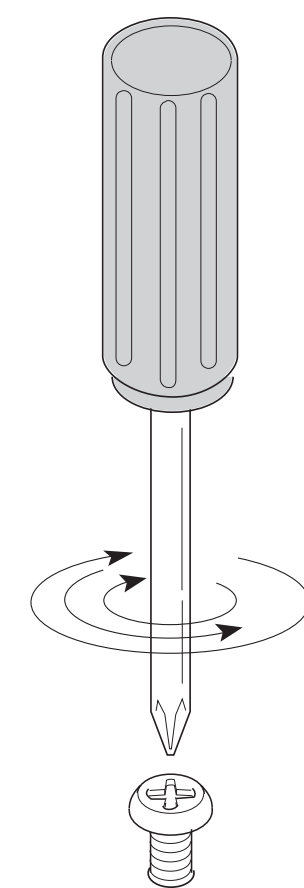
неправильно



Некоторые заусенцы могут остаться на краях пластиковых деталей после того, как вы их отрезали. Убедитесь, что все заусенцы полностью удалены, чтобы избежать неисправностей при работе робота.

Срезайте только заусенцы. Не удаляйте выступы, которые являются частью пластиковых деталей. Сохраняйте целостность деталей.

Закручивание шурупов



Используйте соответствующую (подходящую по размеру) отвертку. Выполните нижеуказанные шаги, чтобы закрутить шурупы должным образом.

Расположите отвертку над головкой шурупа

- (1) Начните закручивать.
- (2) Обратите внимание, когда сопротивление станет сильнее.
- (3) Продолжайте закручивать

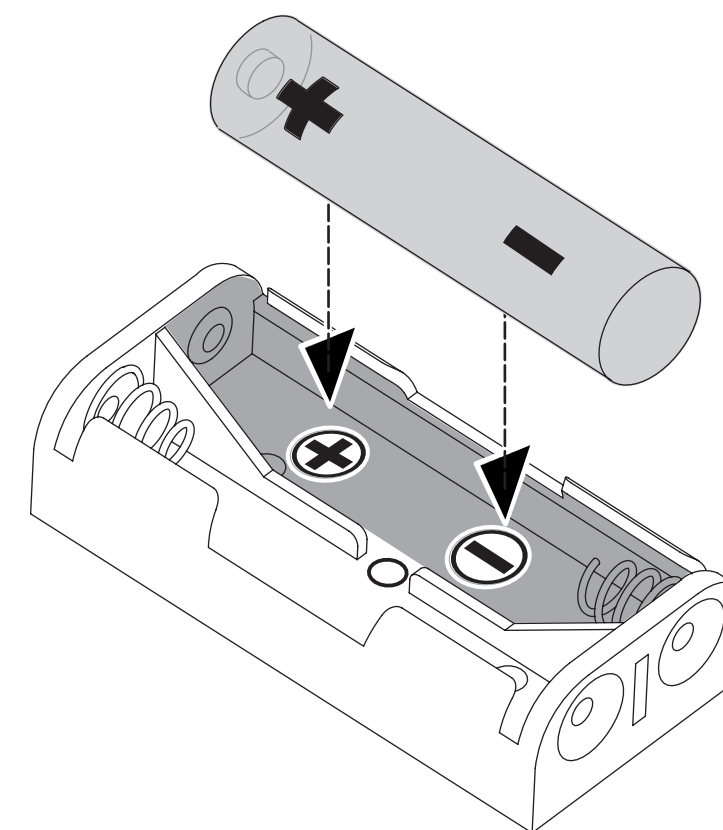
Продолжайте, пока шурупы не будут прочно закреплены



Закручивайте шурупы до самого конца. Если они не будут прочно закреплены, детали могут отсоединиться друг от друга, что нарушит работу робота

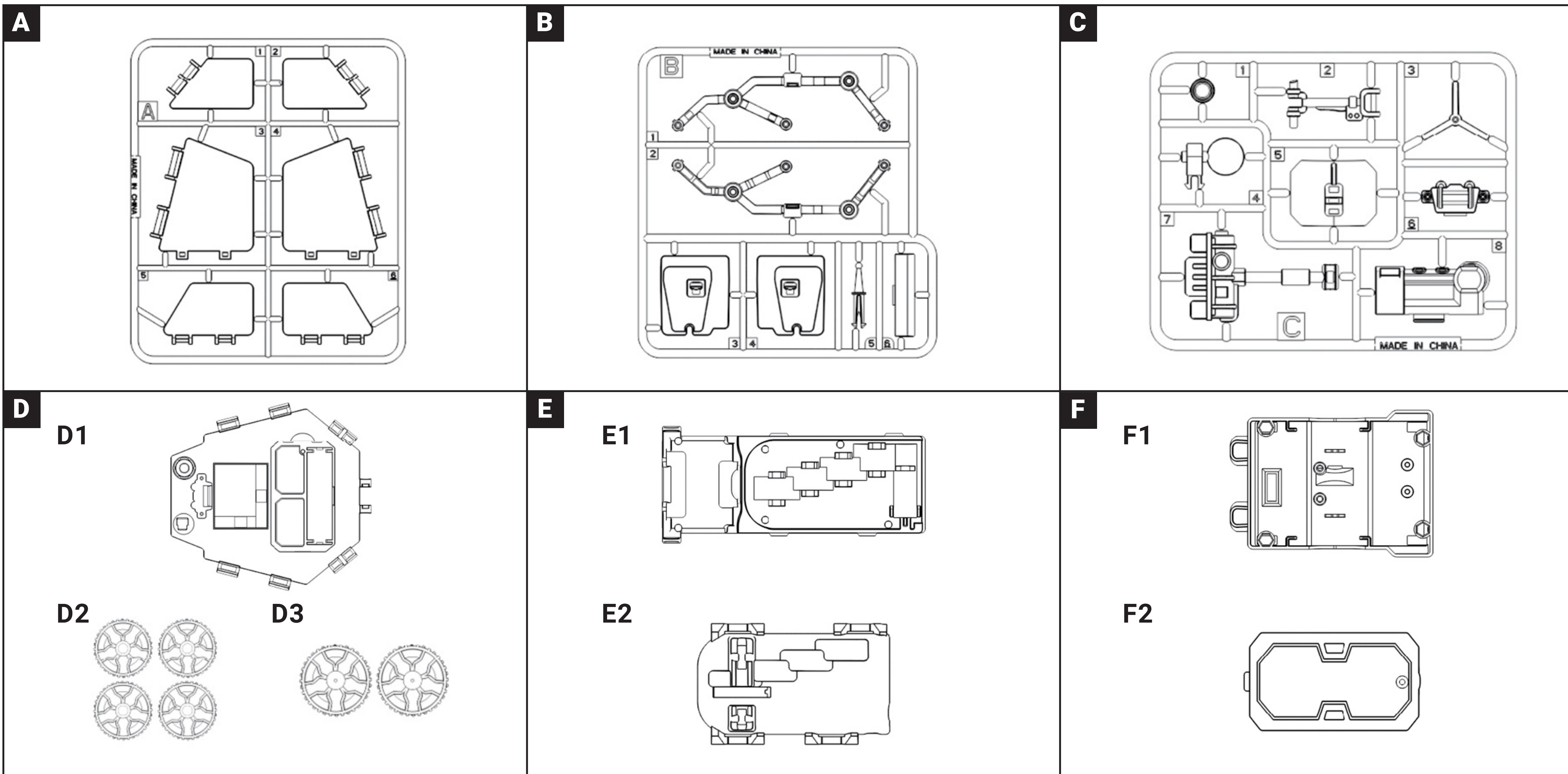


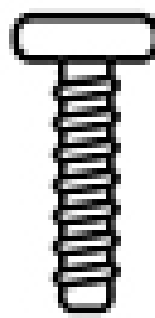
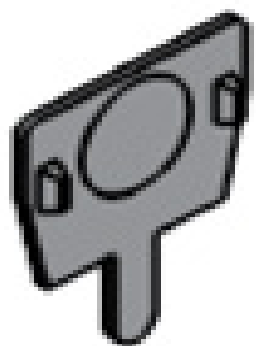

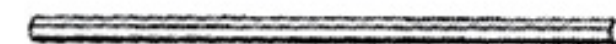
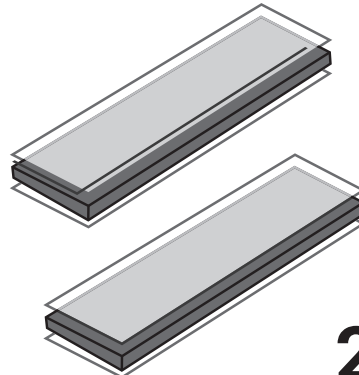

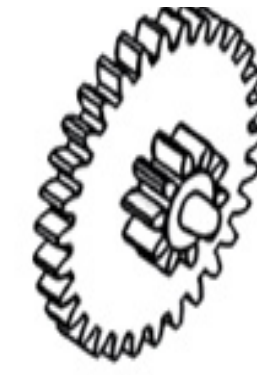
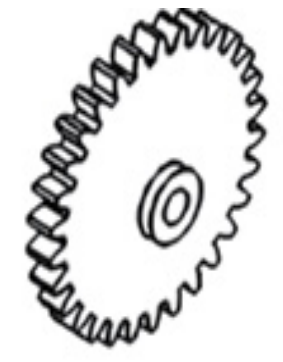
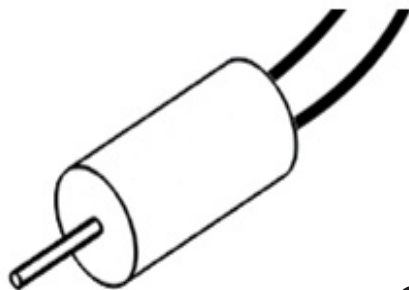
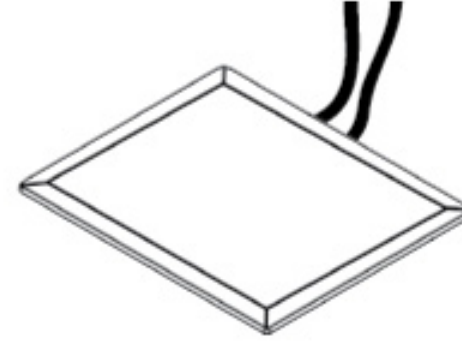
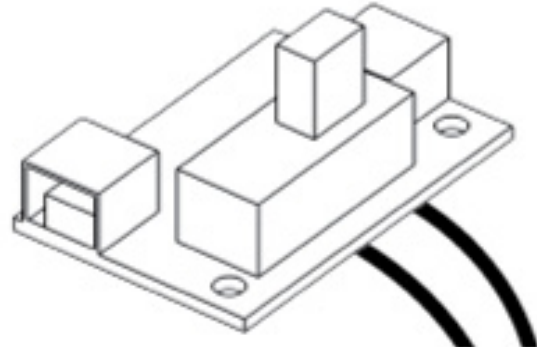
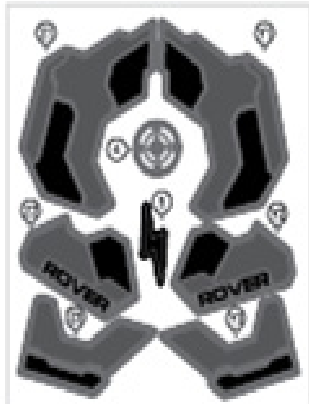
Установка батареек



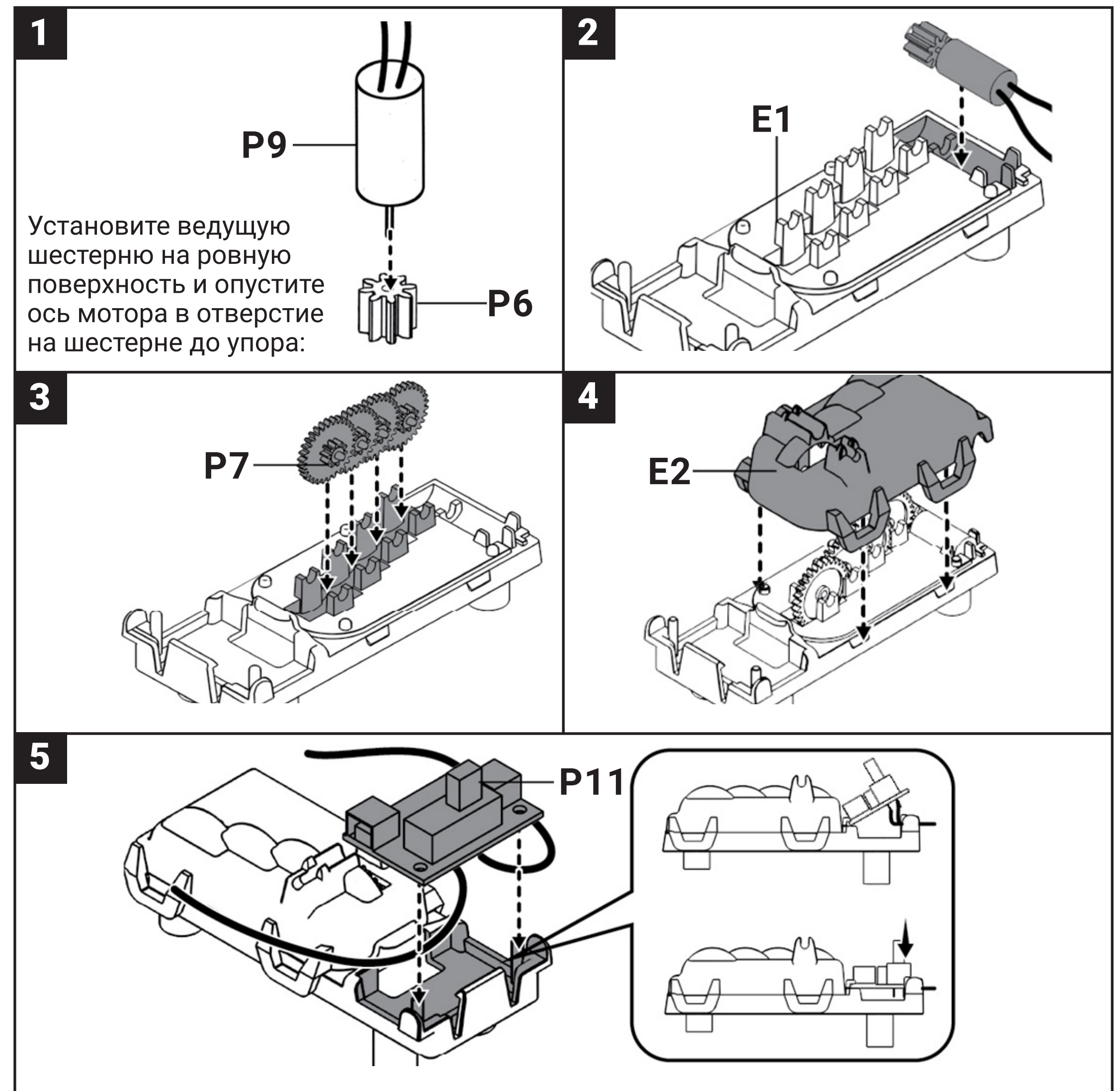
- Установка и замена батареек должна проводиться со взрослыми или под их присмотром
- Не допускайте короткого замыкания контактов в отсеке для батареек или на клеммах батареек.
- Соблюдайте полярность при установке батареек.
- Не заряжайте аккумуляторные батарейки.
- Вынимайте из игрушки севшие батарейки — они могут протечь.

СОСТАВ НАБОРА

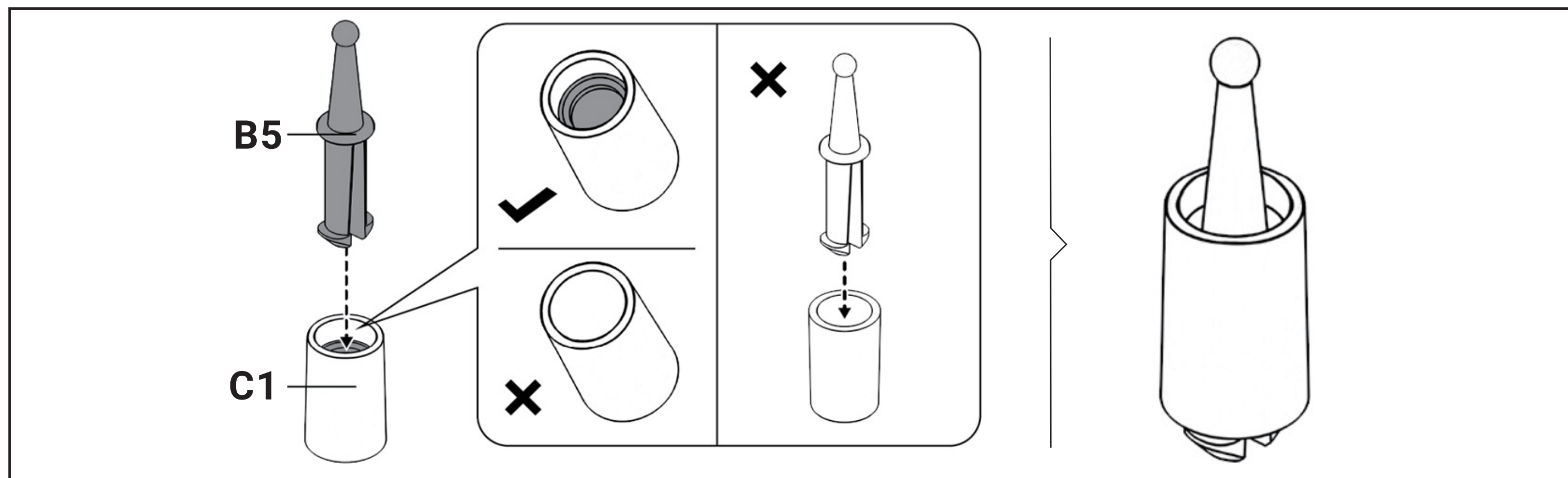


P1 Саморез	P2 Контакт батареи	P3 Контакт батареи пружинный
 1 шт	 1 шт	 1 шт
P4 Ось шестигранная	P5 Губка клейкая	P6 Шестерня ведущая
 1 шт	 2 шт	 2 шт
P7 Шестерня комбинированная	P8 Шестерня	P9 Мотор
 4 шт	 1 шт	 2 шт
P10 Солнечная панель	P11 Печатная плата	P12 Наклейки
 2 шт	 1 шт	

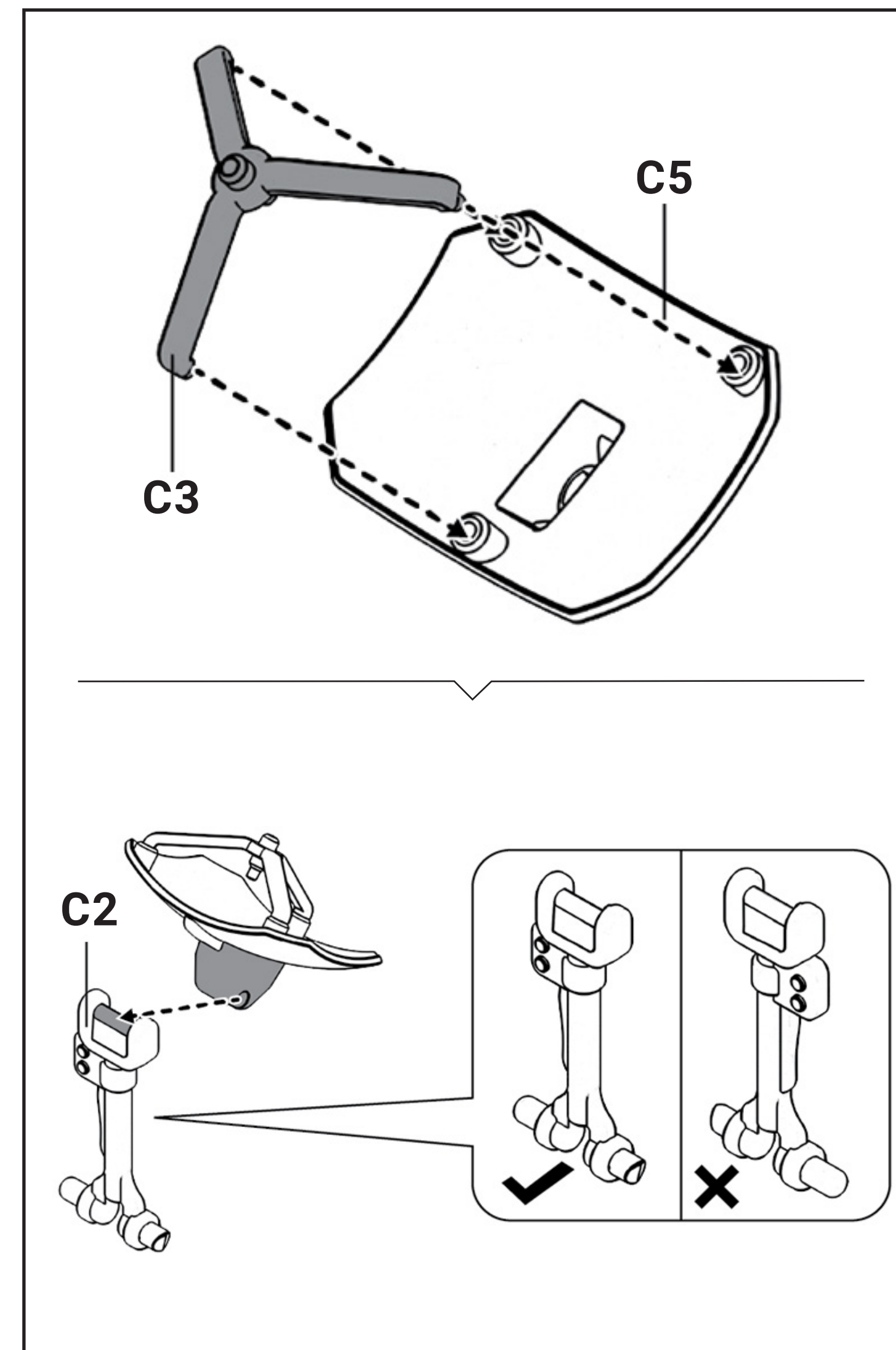
СБОРКА КОРОБКИ ПЕРЕДАЧ



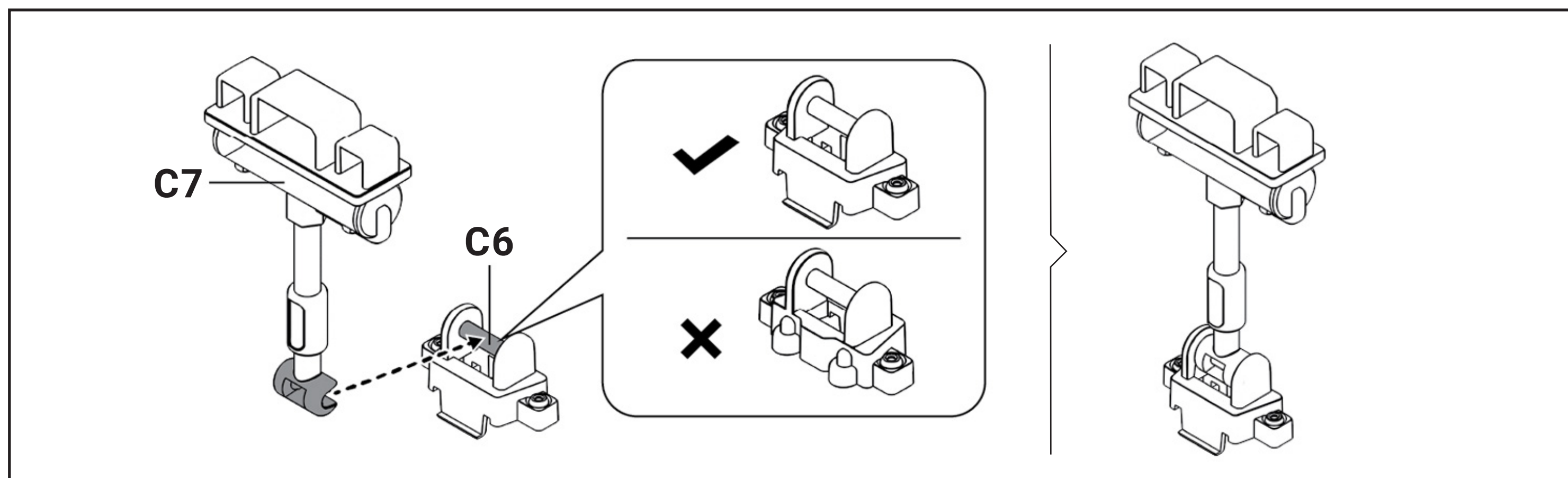
СБОРКА АНТЕННЫ С НИЗКИМ КОЭФФИЦИЕНТОМ УСИЛЕНИЯ



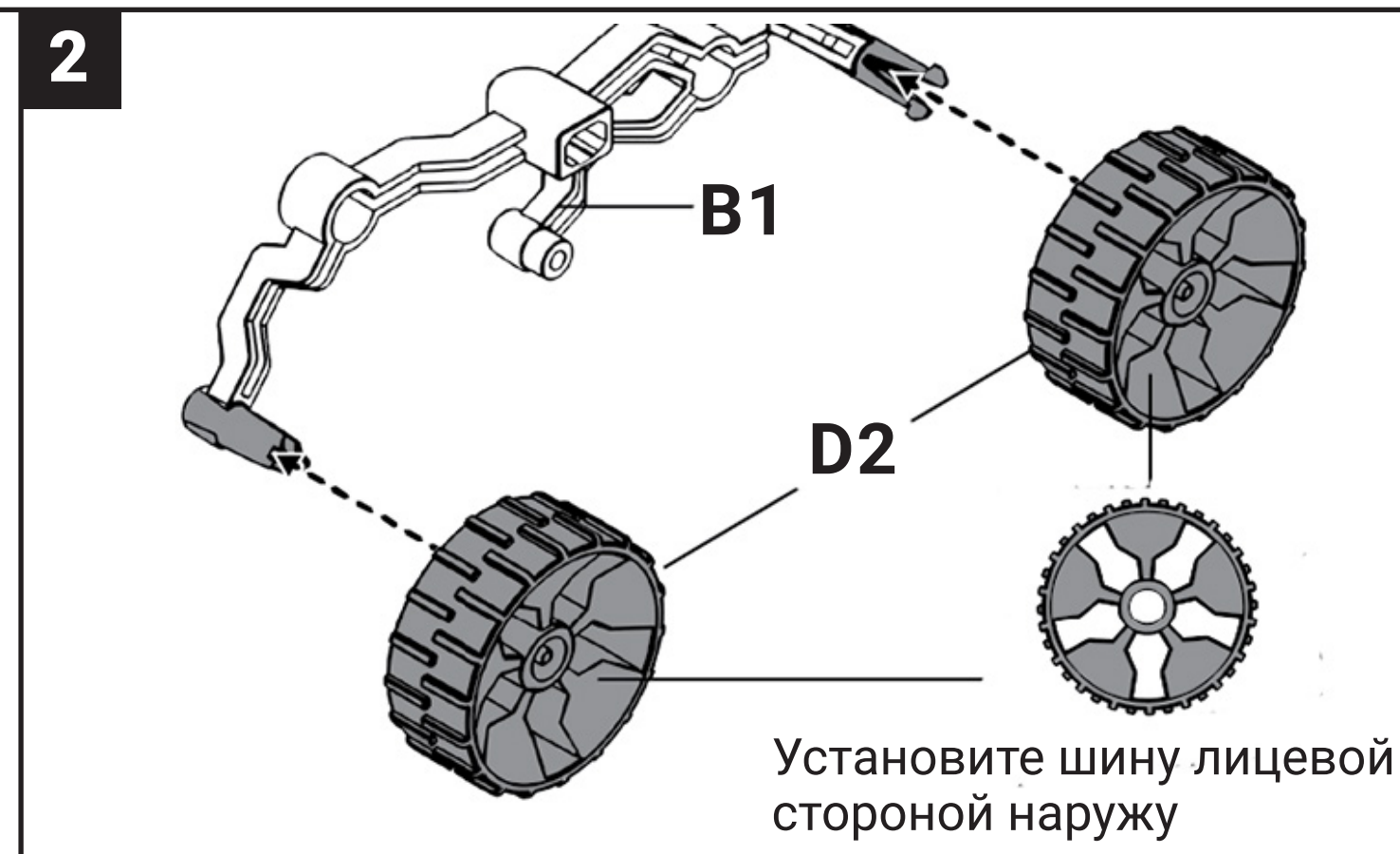
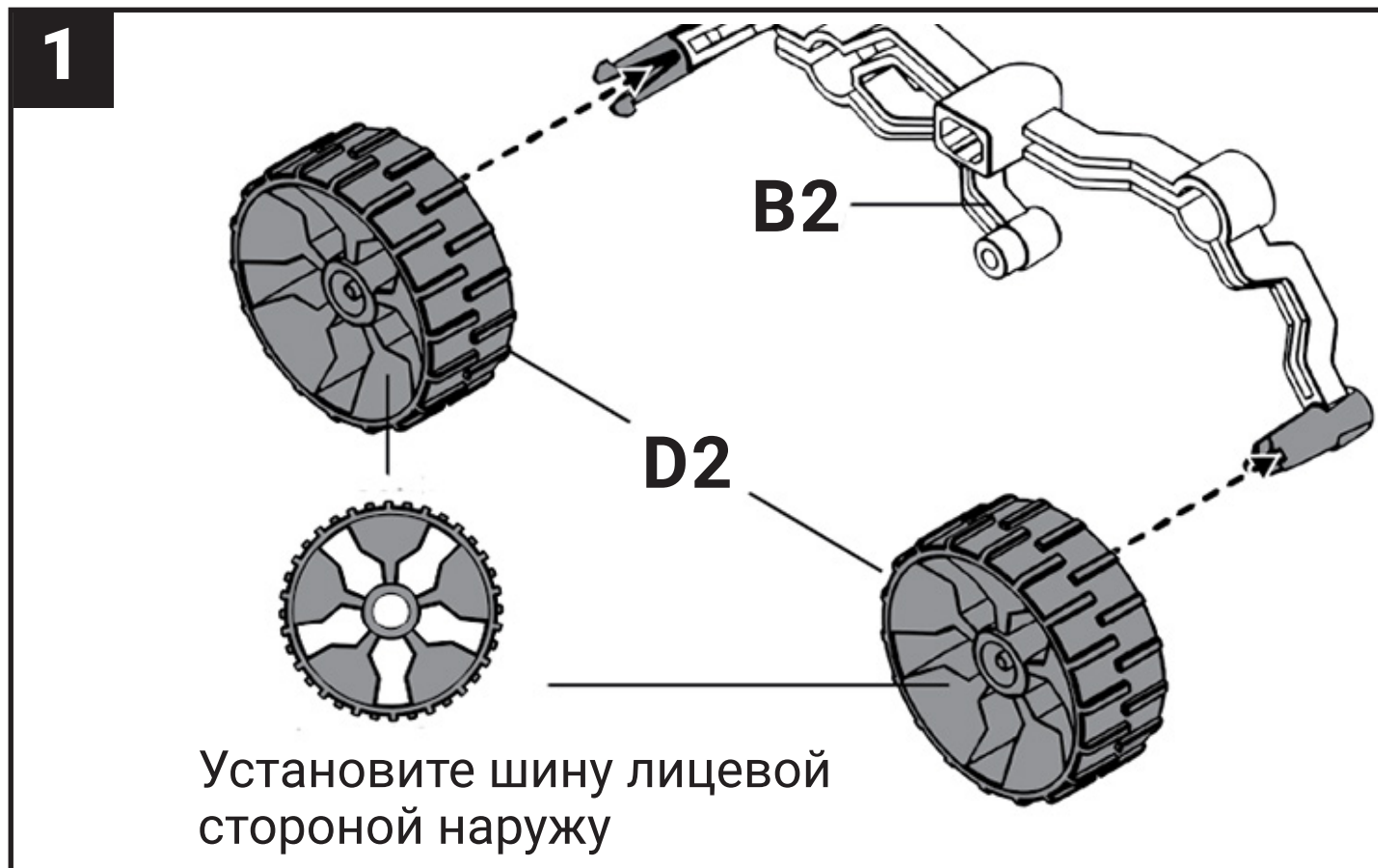
СБОРКА АНТЕННЫ С ВЫСОКИМ КОЭФФИЦИЕНТОМ УСИЛЕНИЯ



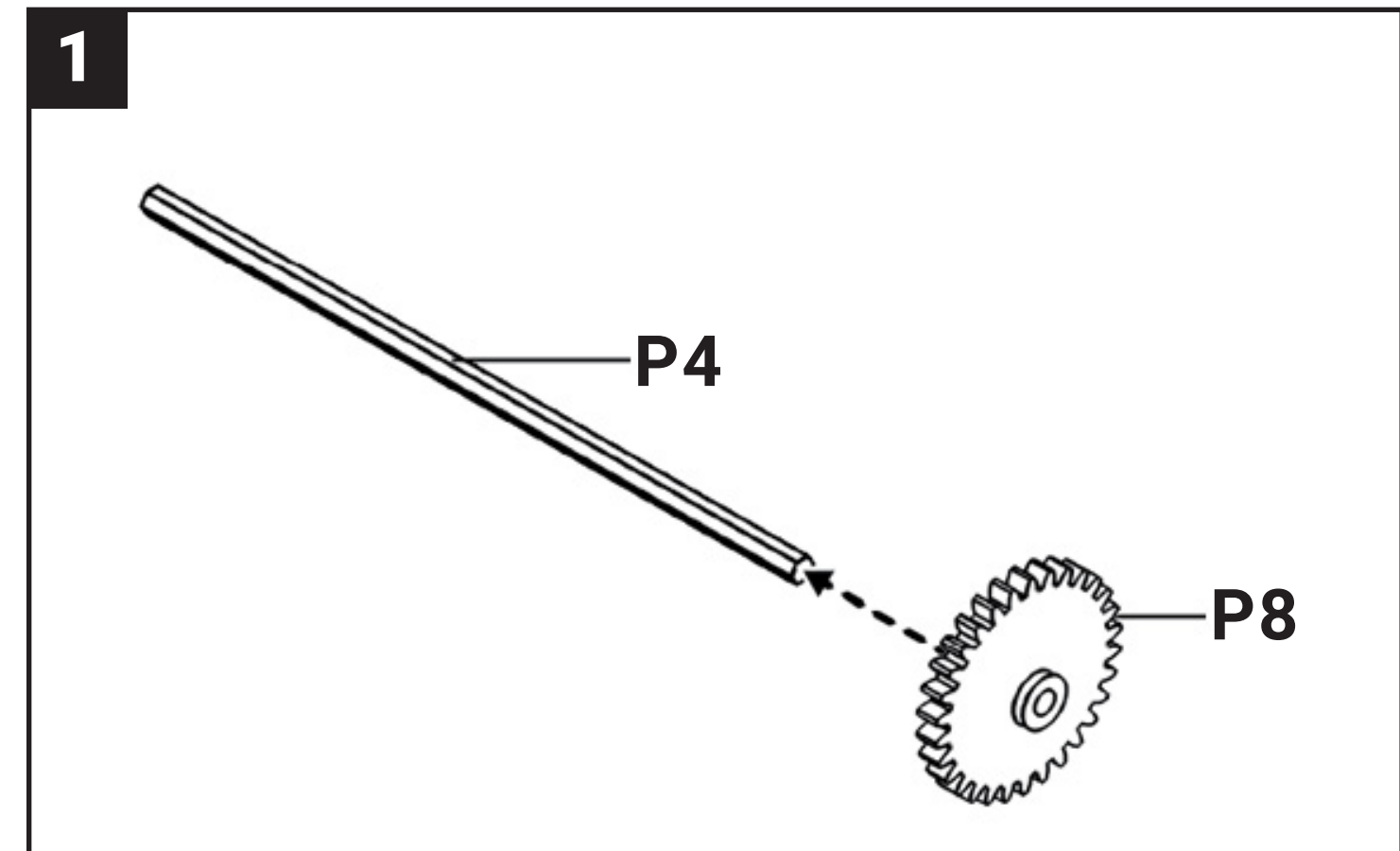
СБОРКА НАВИГАЦИОННОЙ КАМЕРЫ



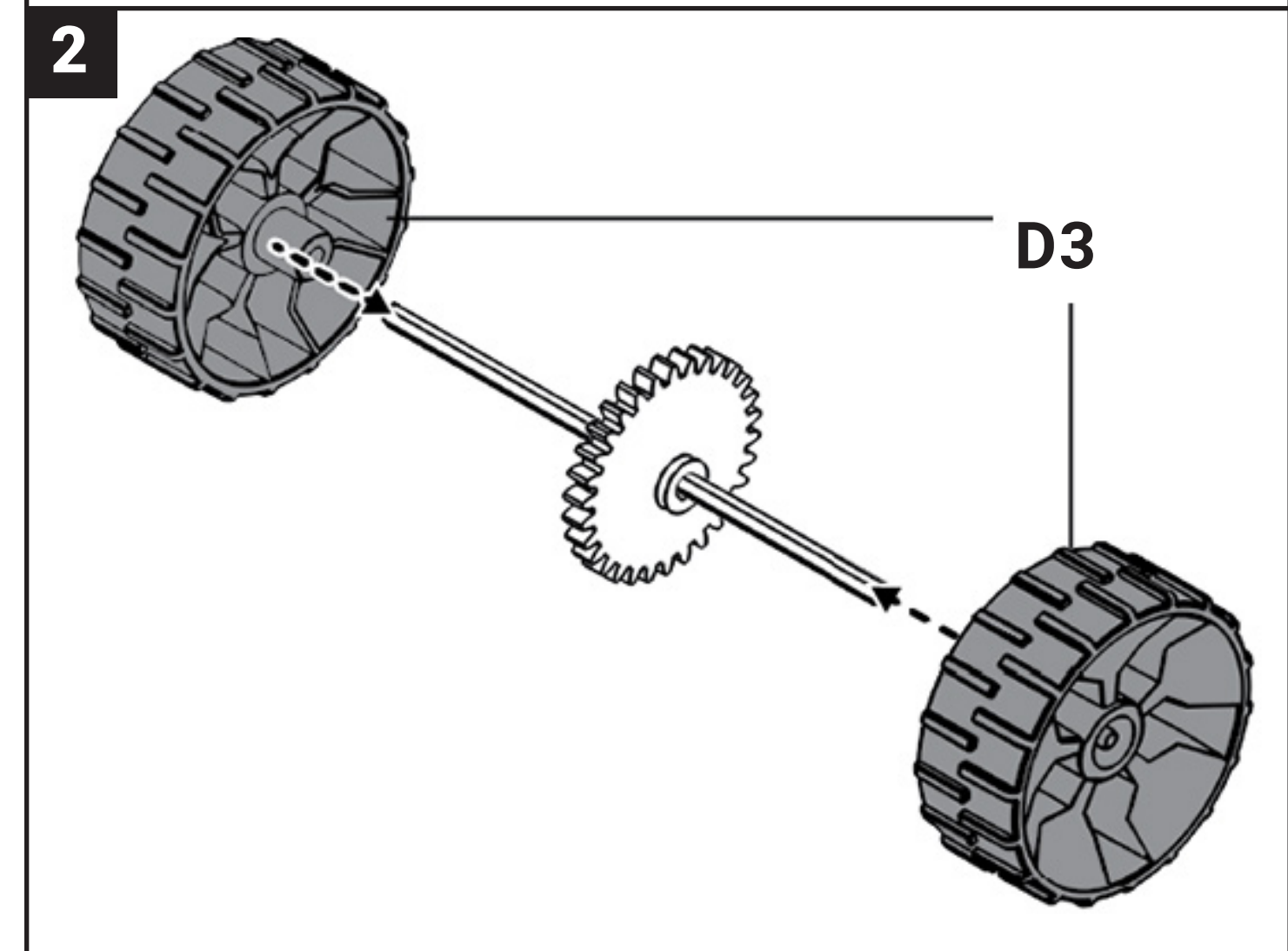
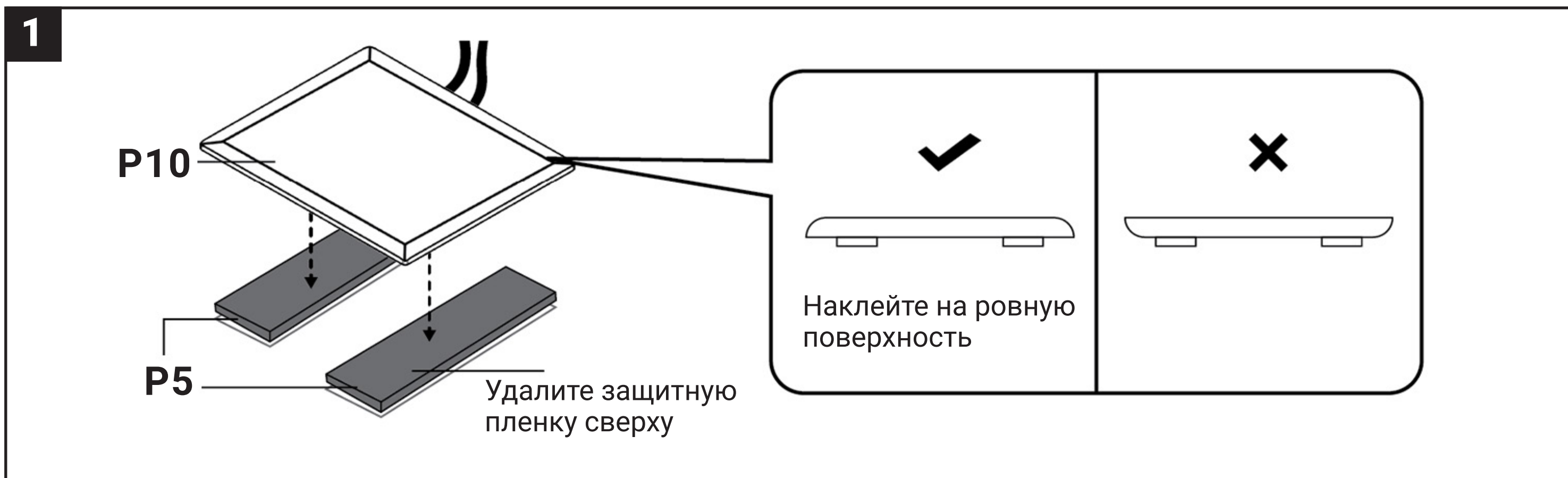
СБОРКА ШАССИ



СБОРКА ВЕДУЩИХ КОЛЕС



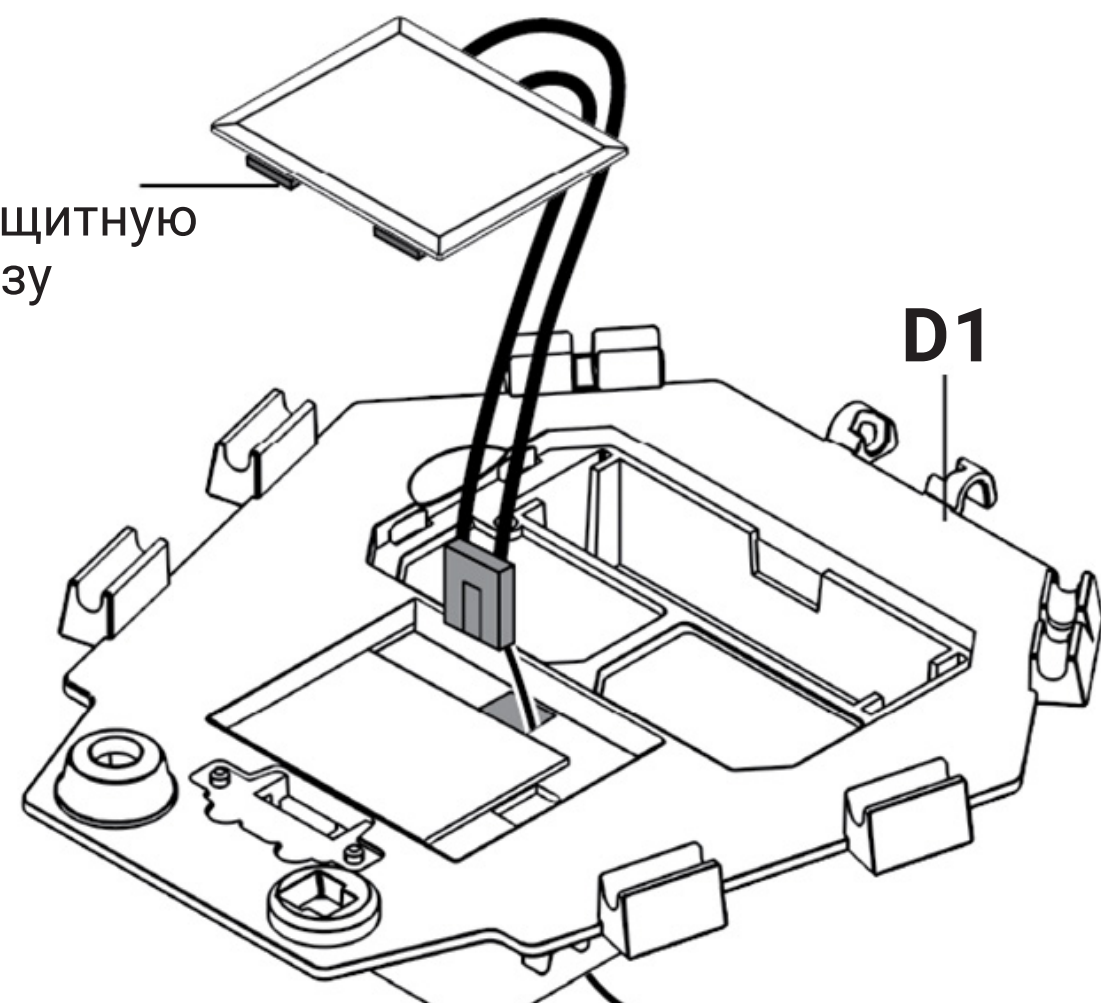
УСТАНОВКА СОЛНЕЧНОЙ ПАНЕЛИ



УСТАНОВКА СОЛНЕЧНОЙ ПАНЕЛИ

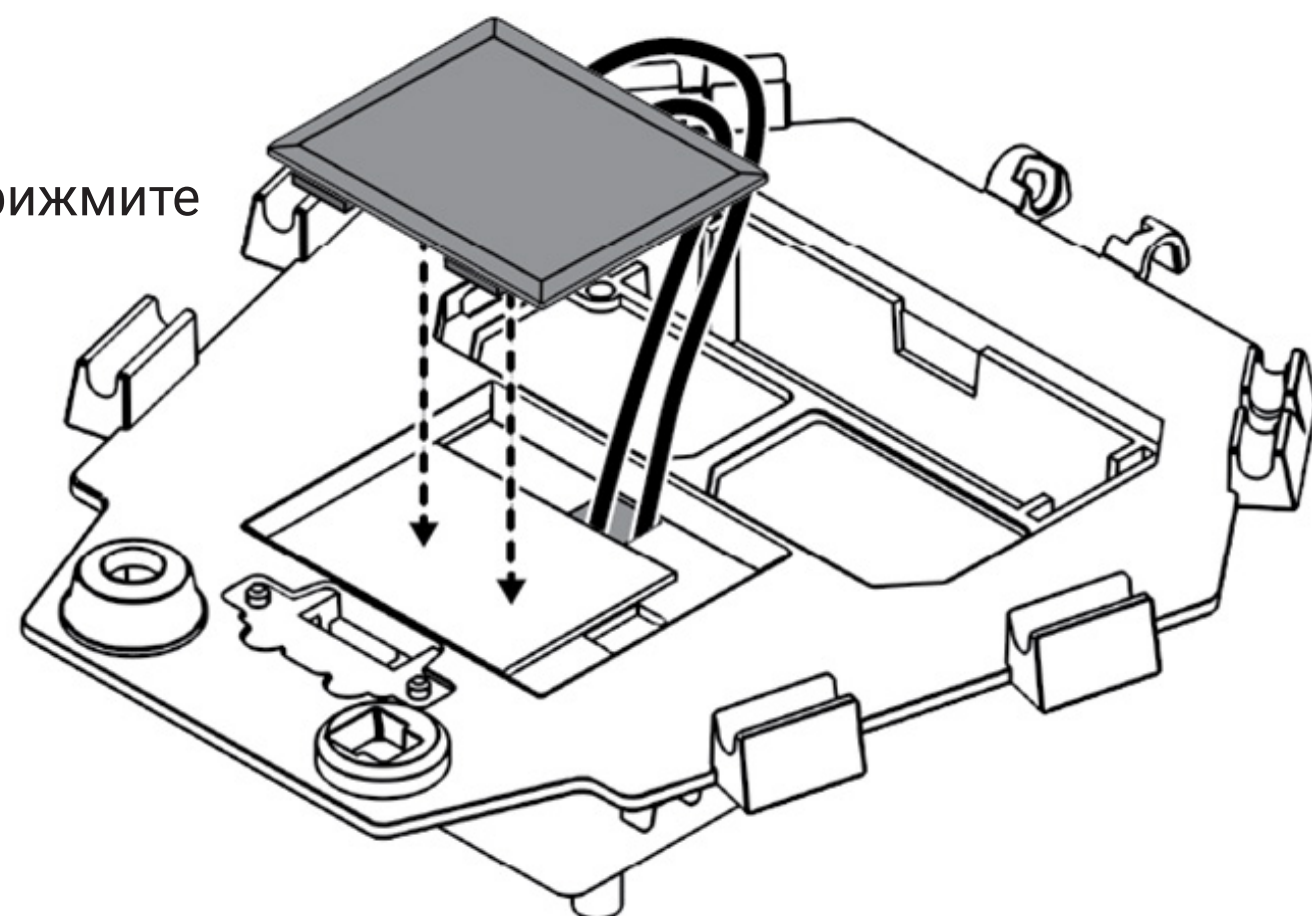
2

Удалите защитную пленку снизу



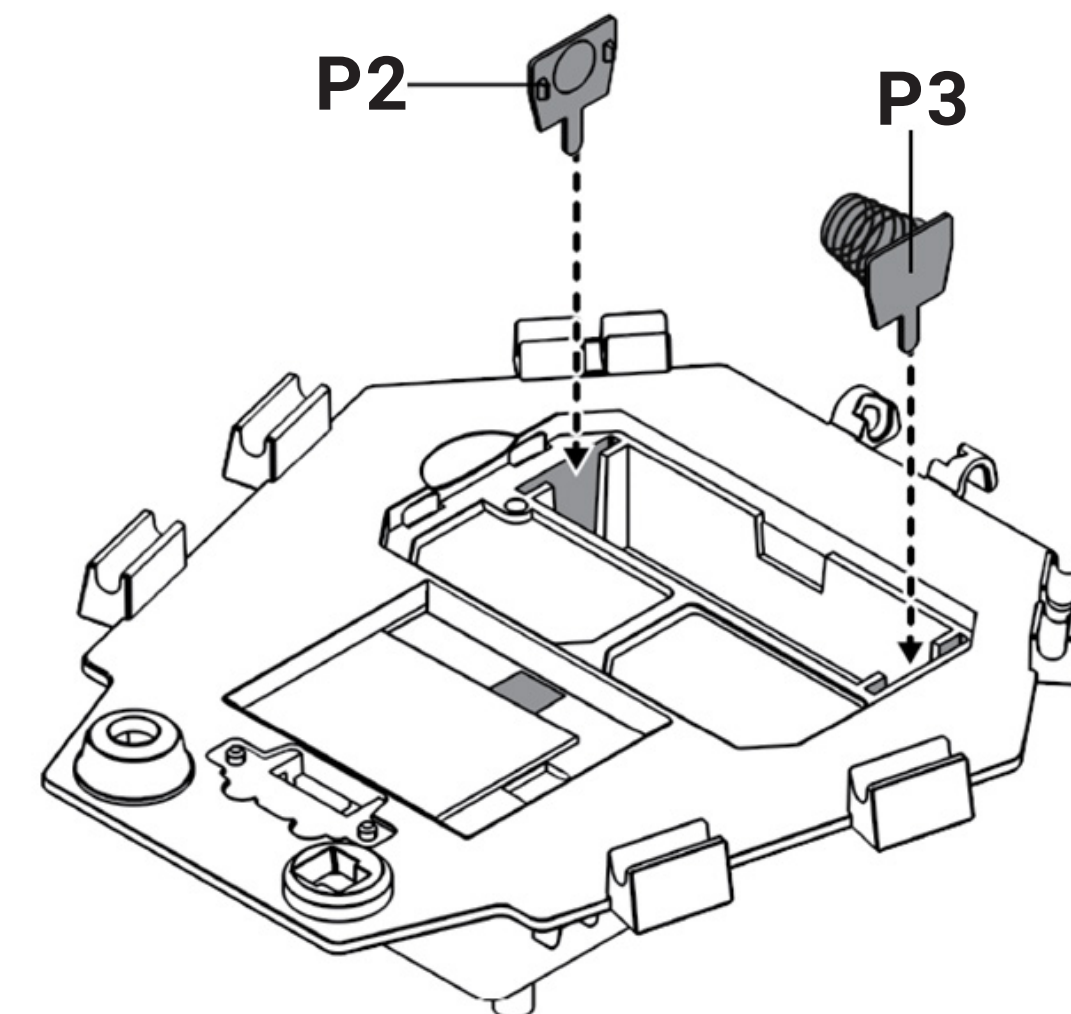
3

Сильно прижмите



УСТАНОВКА БАТАРЕЙНОГО ОТСЕКА

1



2

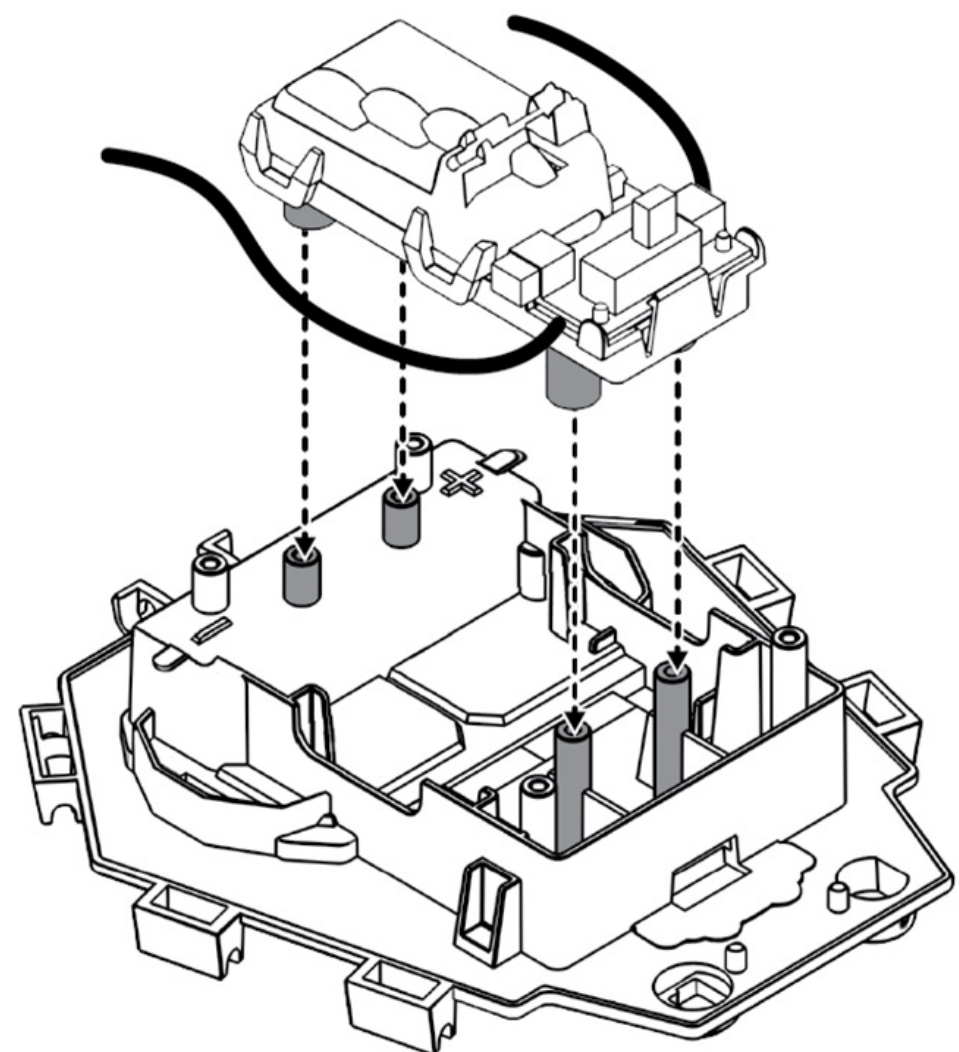
Перевернуть

Загните кончики контактов с обеих сторон:



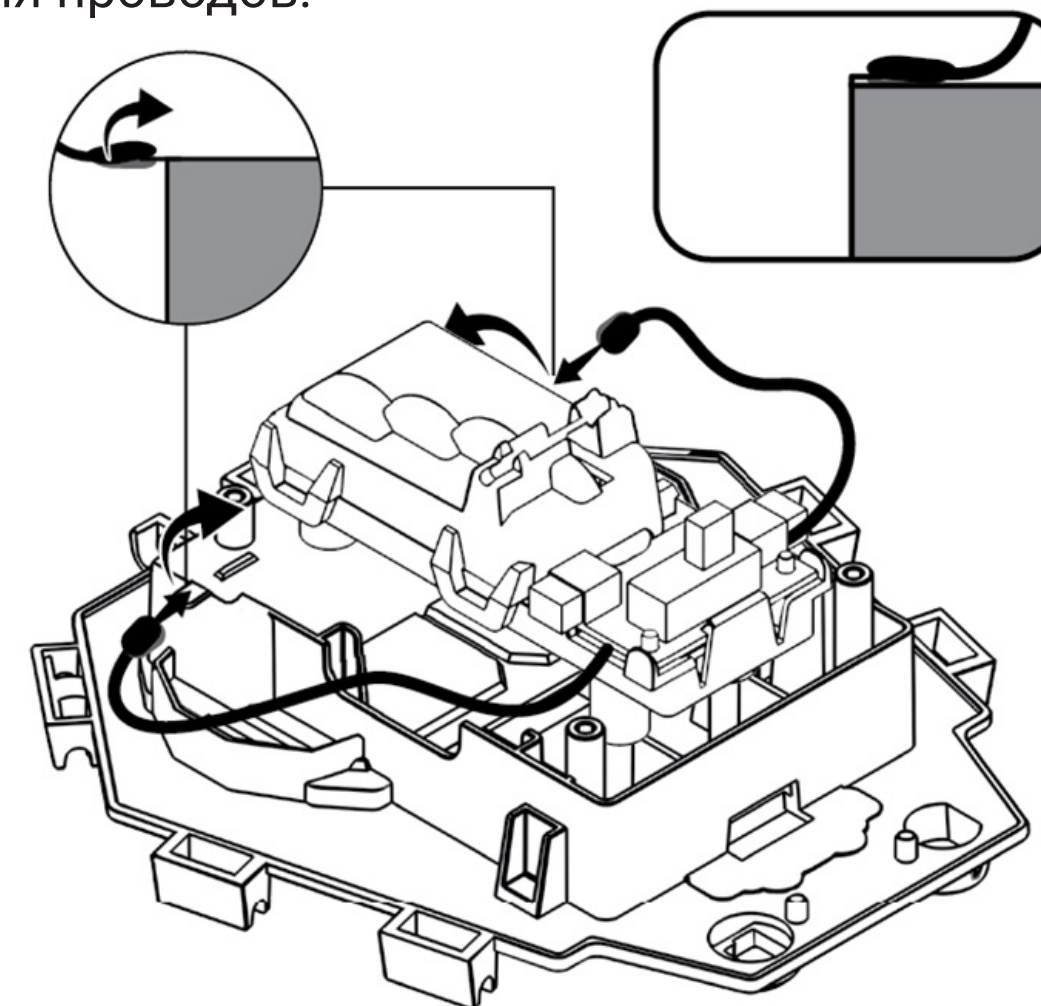
СБОРКА ХОДОВОЙ ЧАСТИ

1



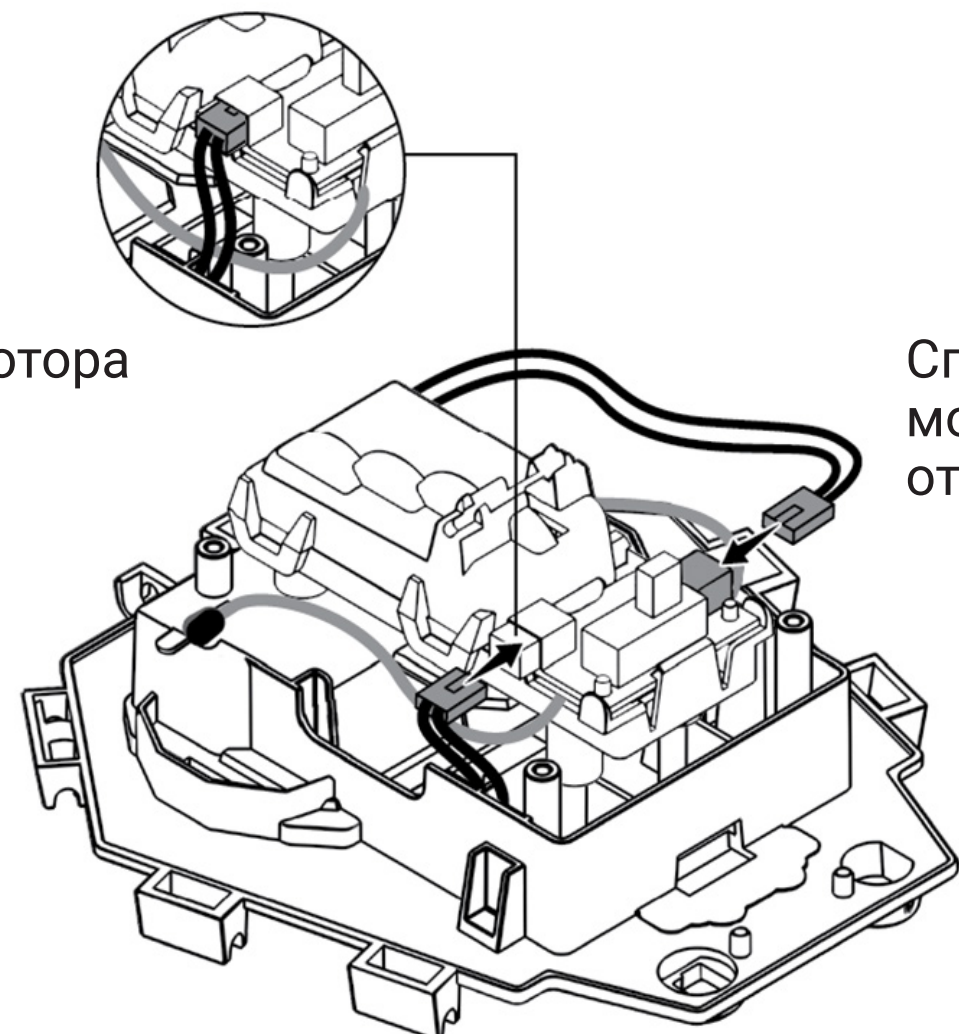
2

Схема подключения проводов:

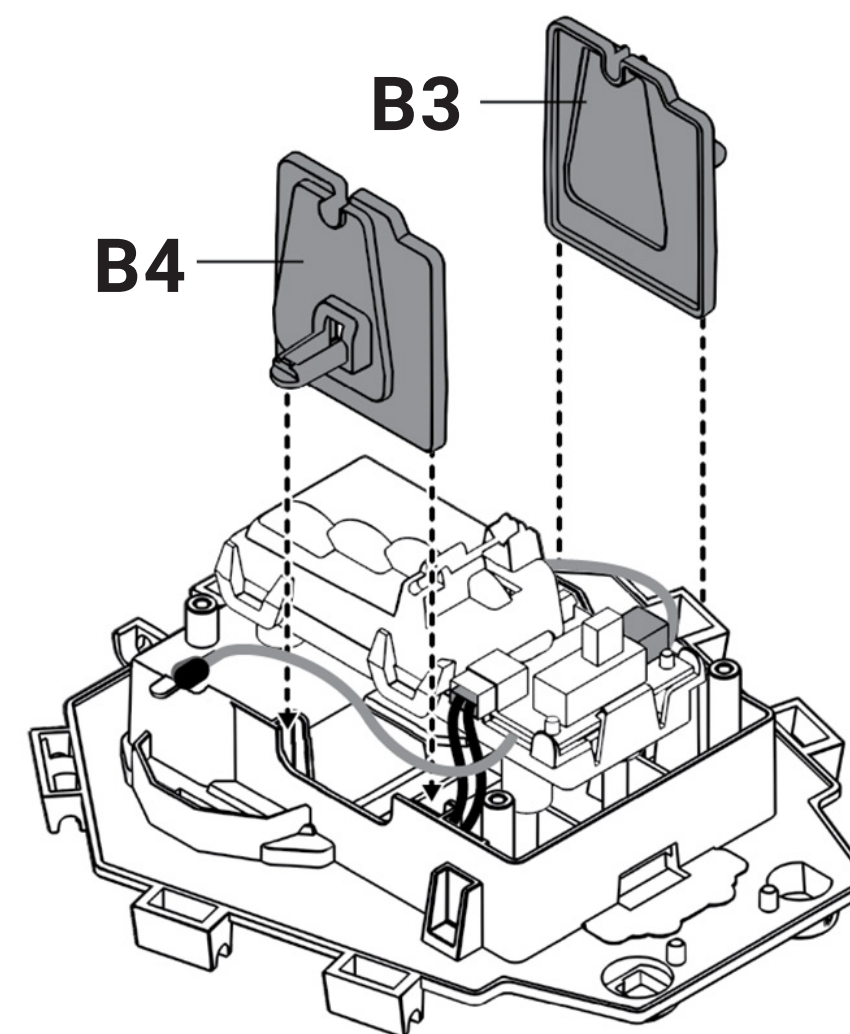


3

Слева: подключение мотора к солнечной панели

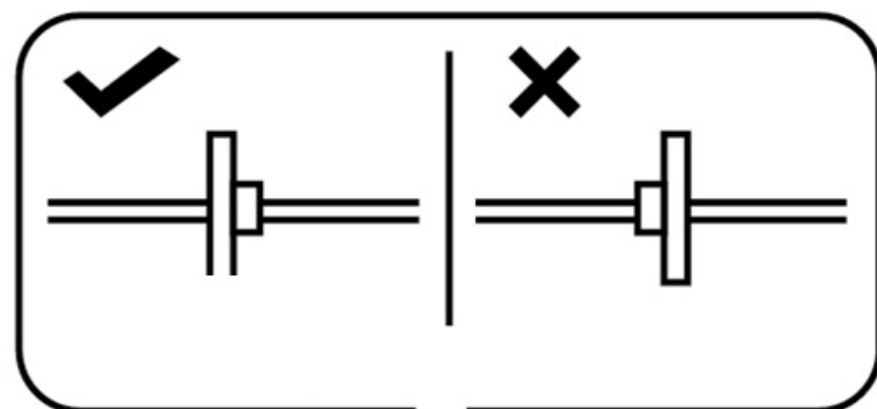


Справа: подключение мотора к батарейному отсеку

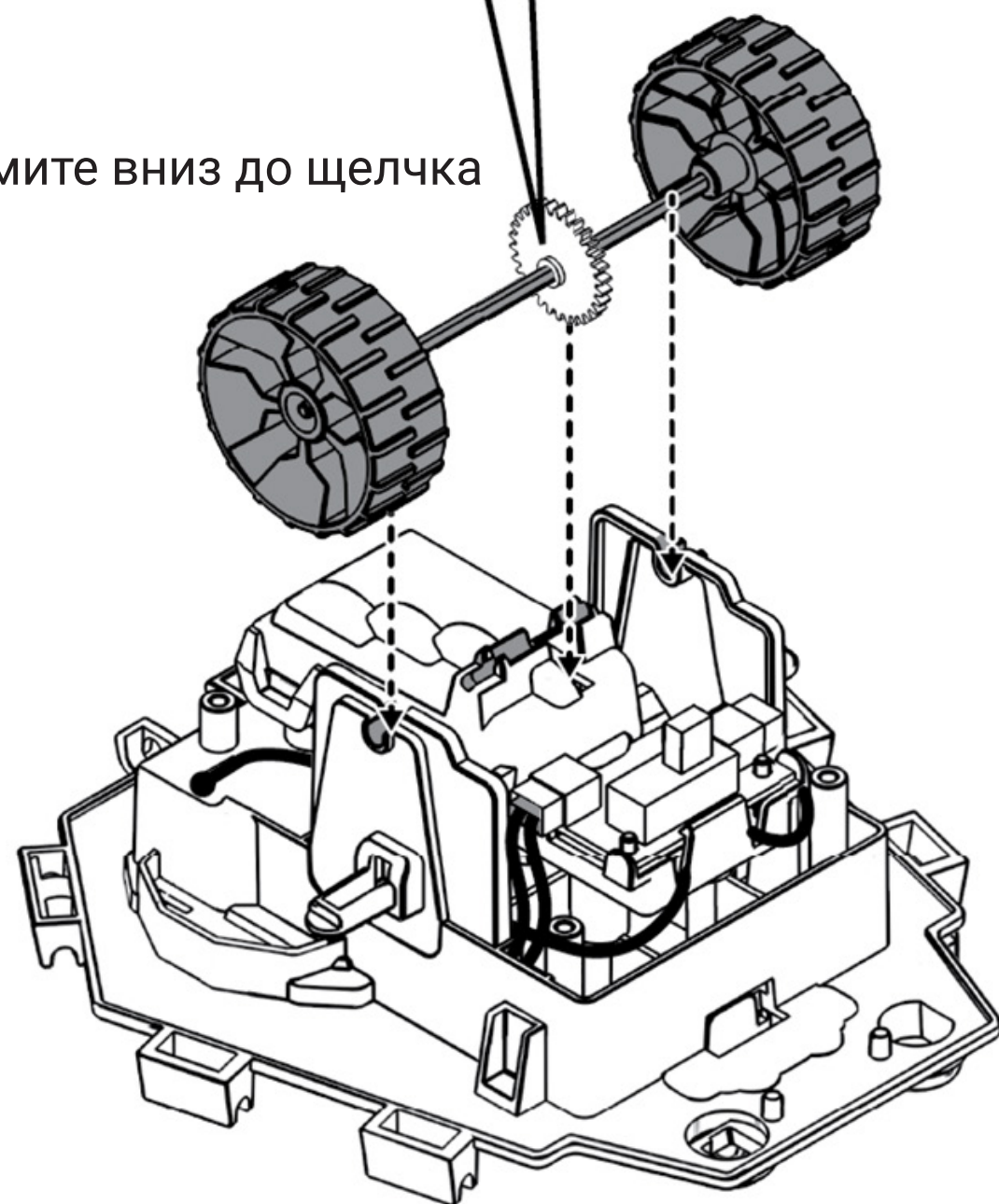


5

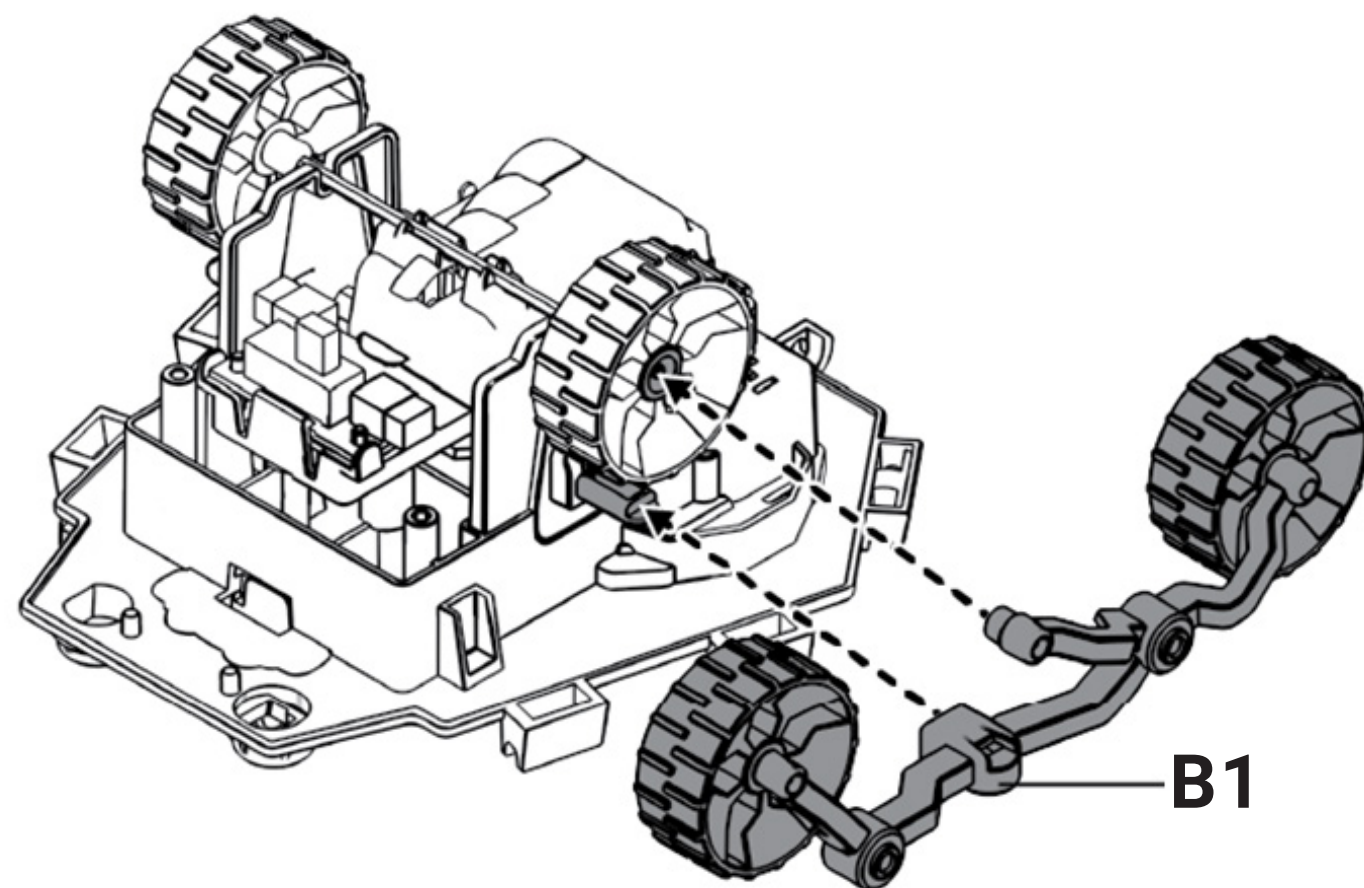
Обратите внимание на направление шестерни:



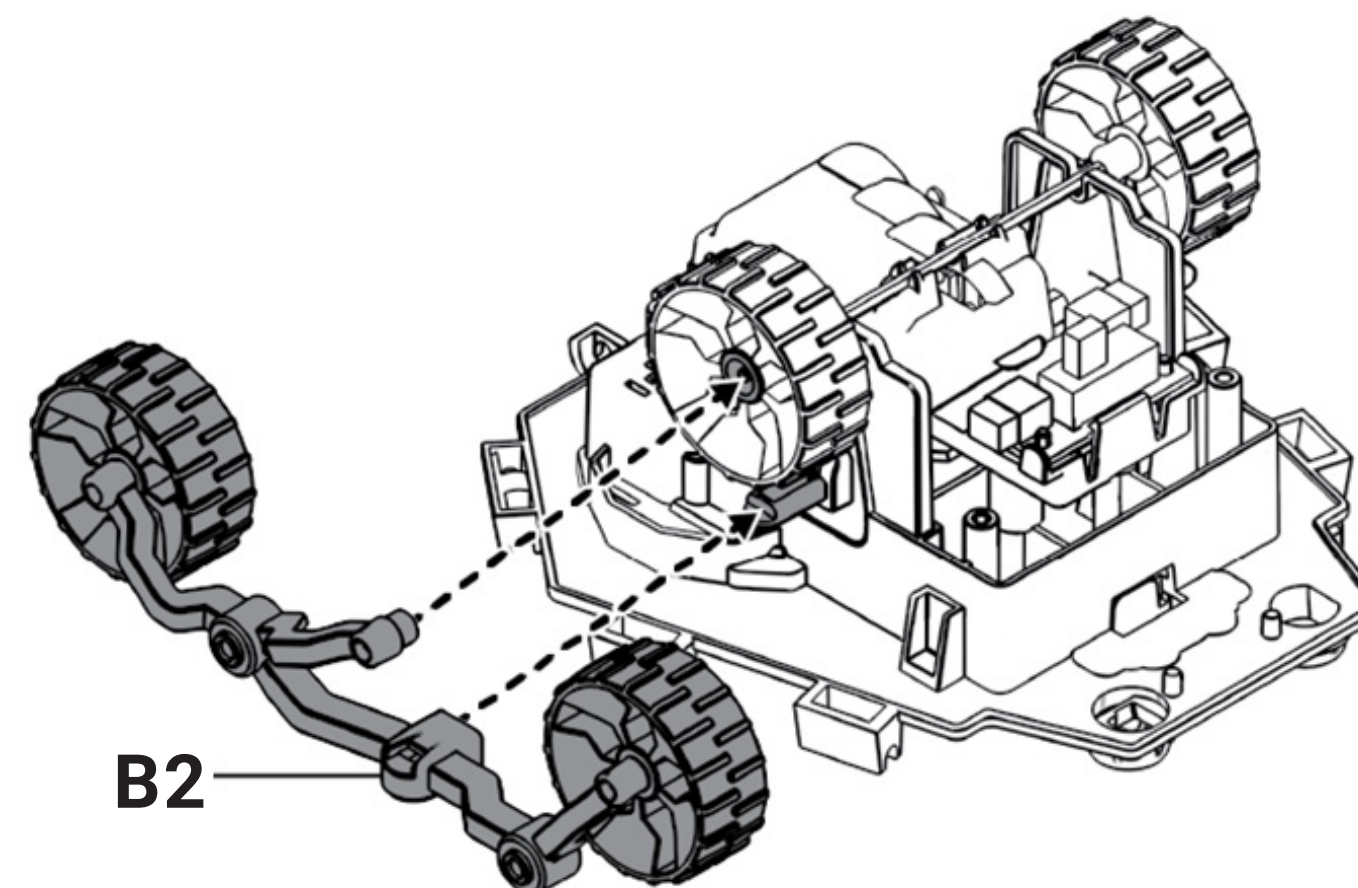
Нажмите вниз до щелчка



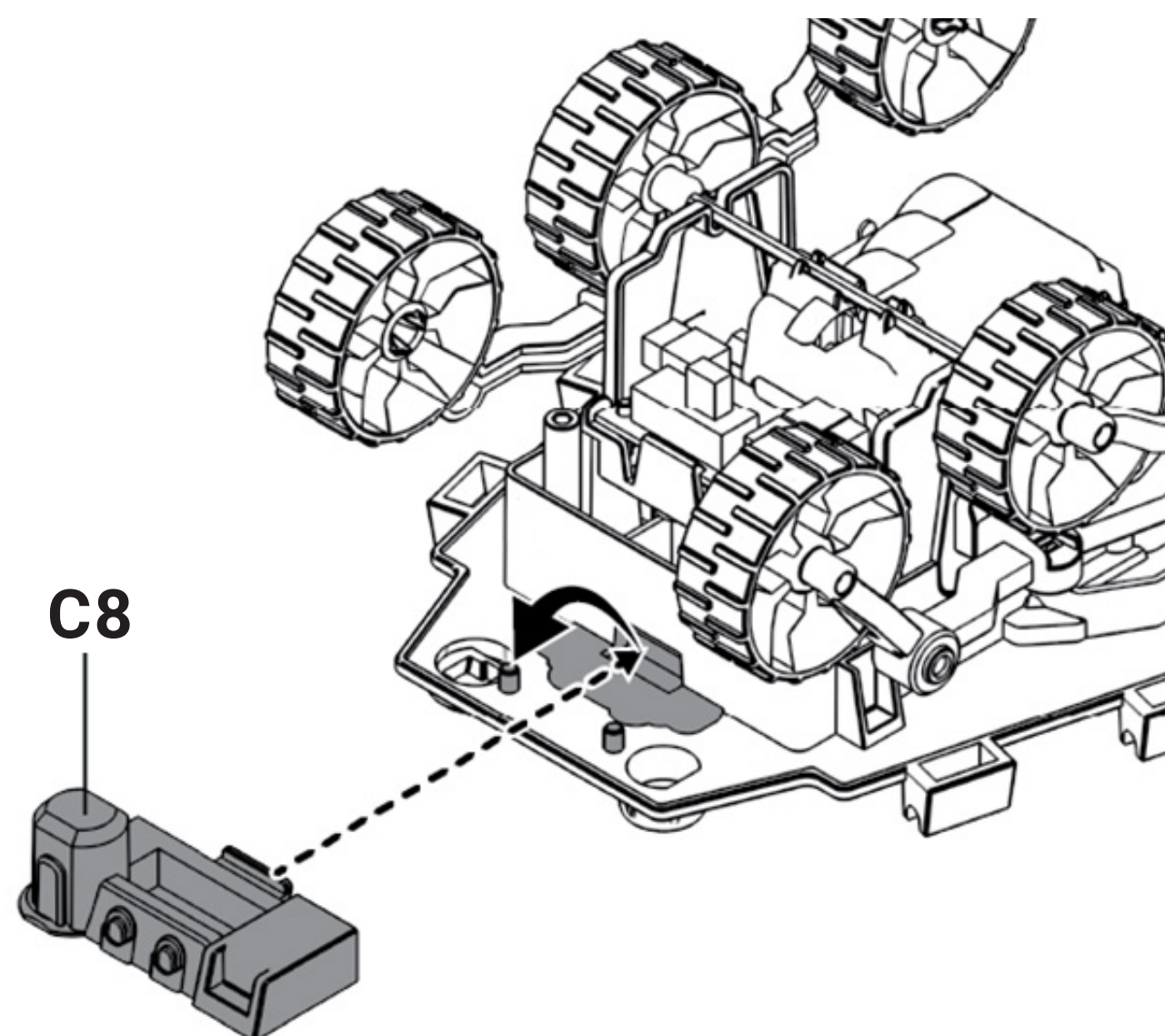
6



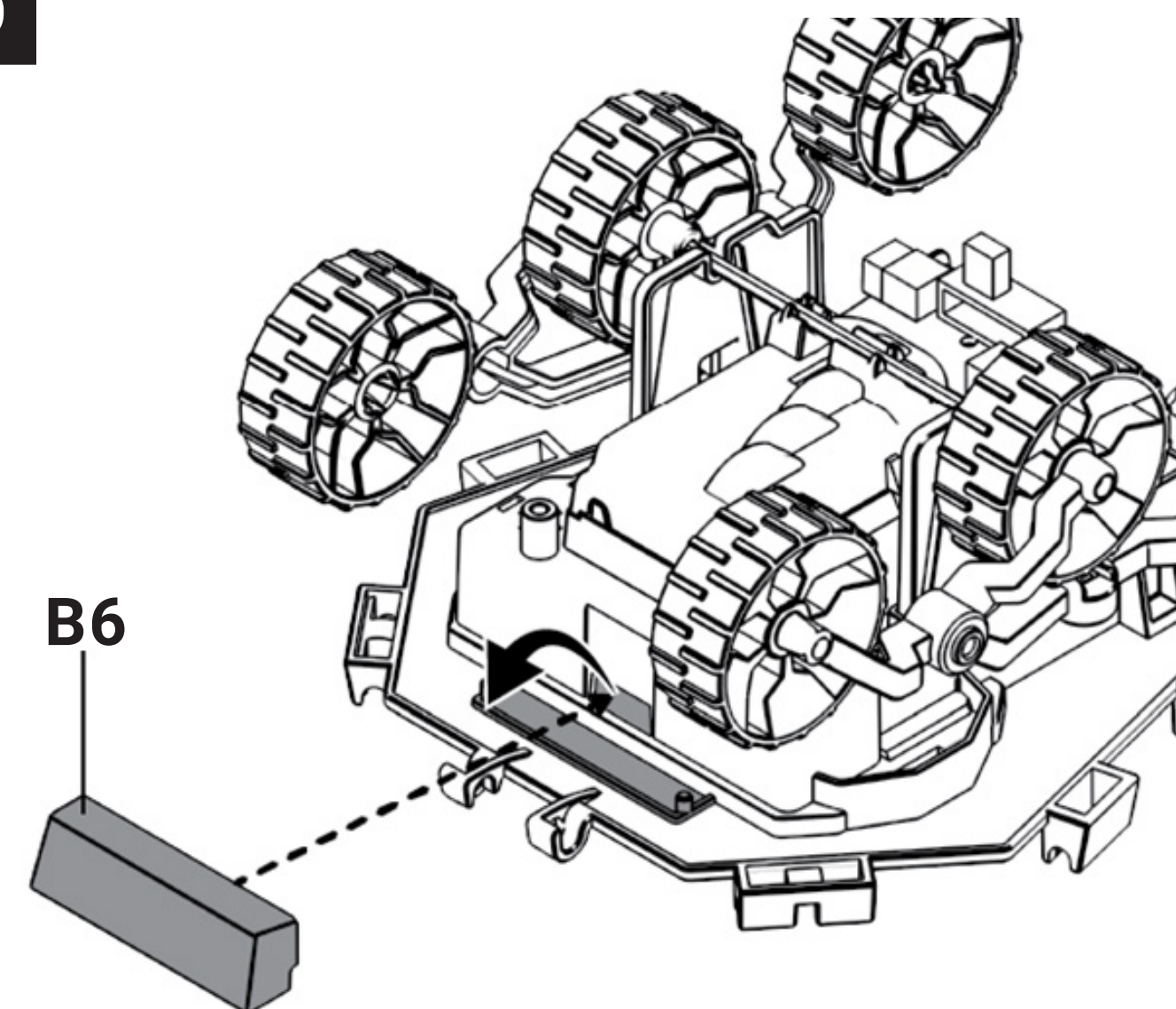
7



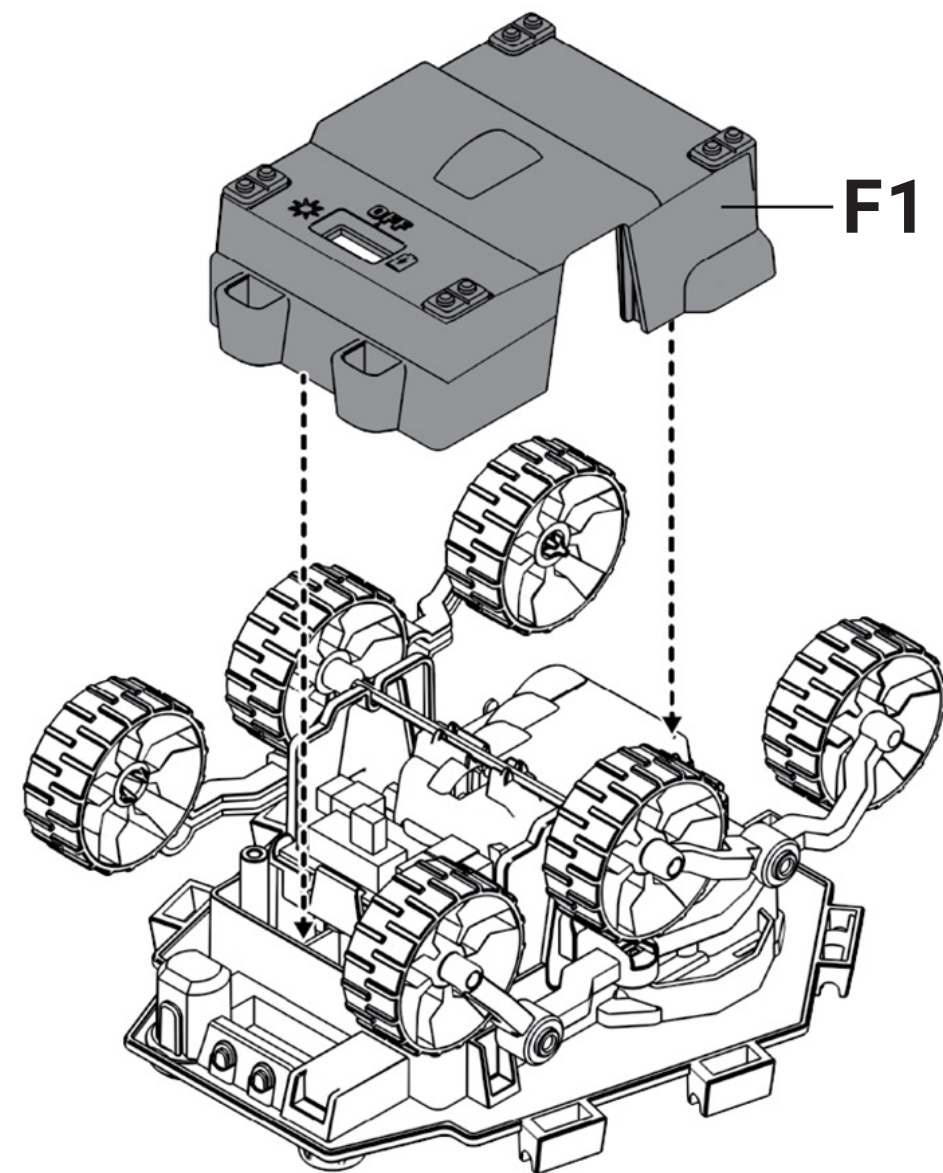
8



9

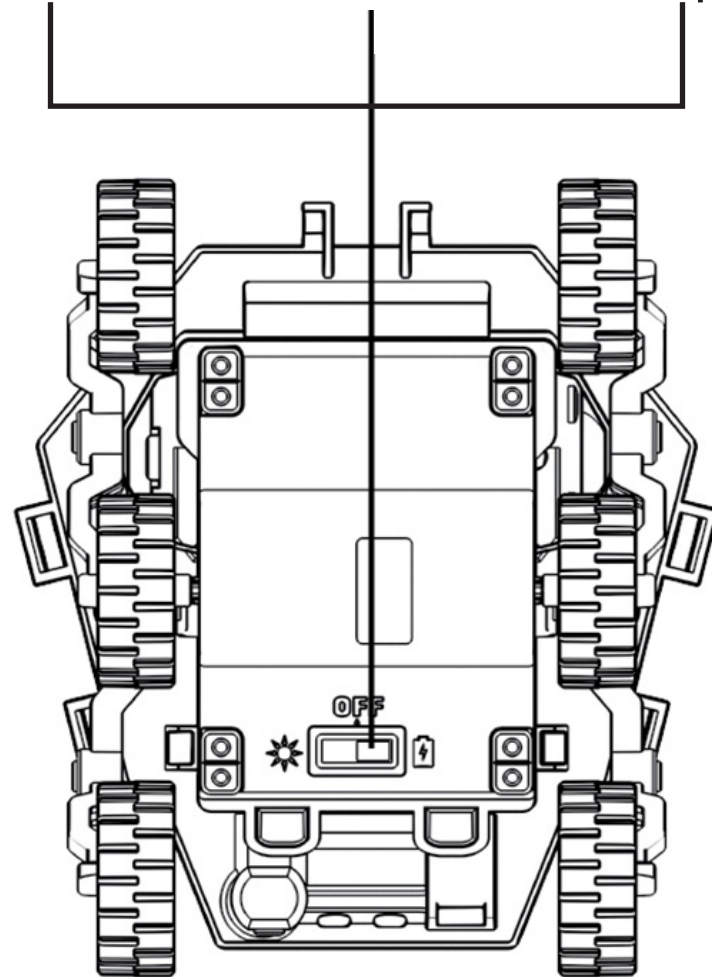


10



11 Режимы работы:

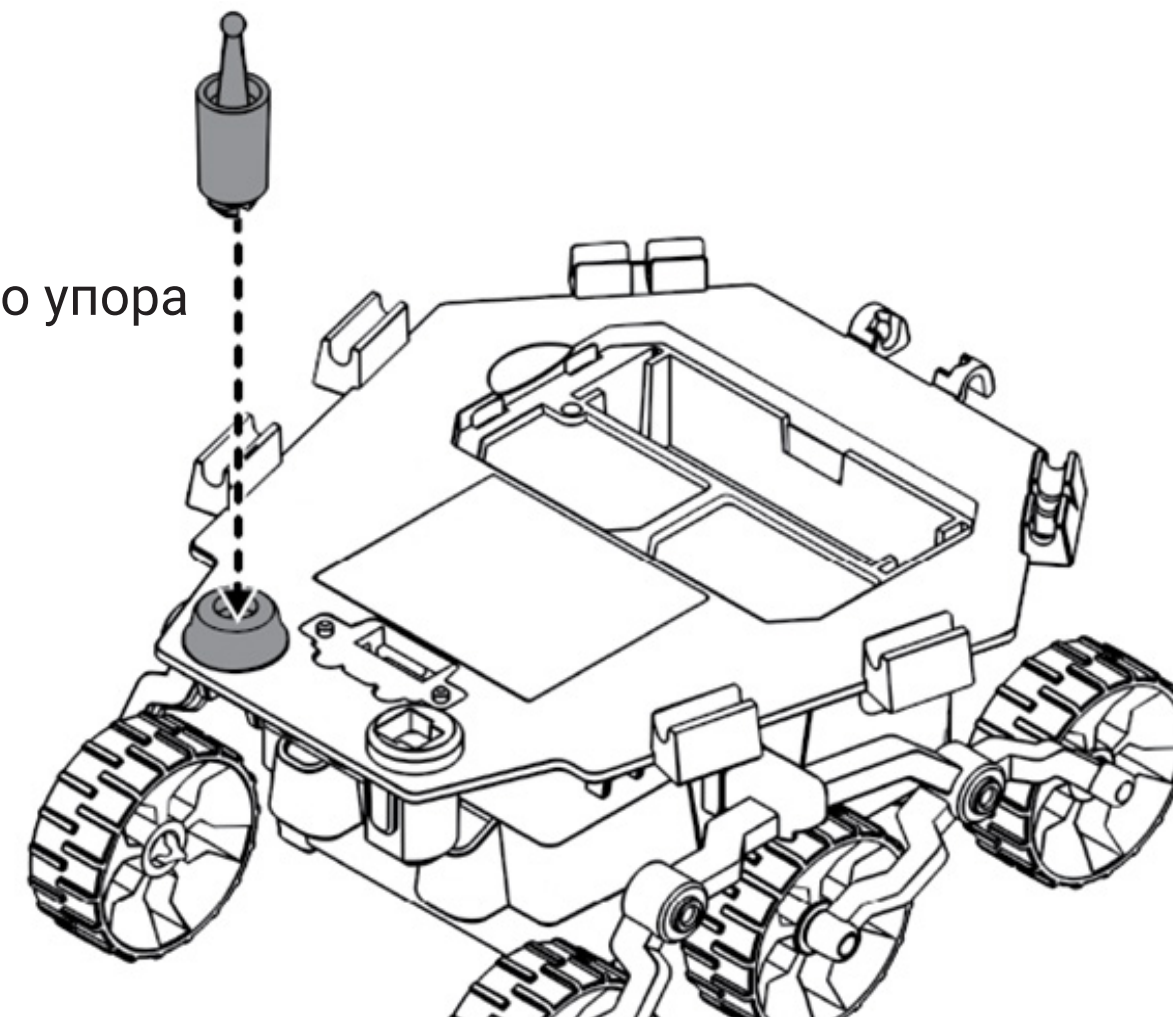
Энергия солнца Выключено Энергия батареи



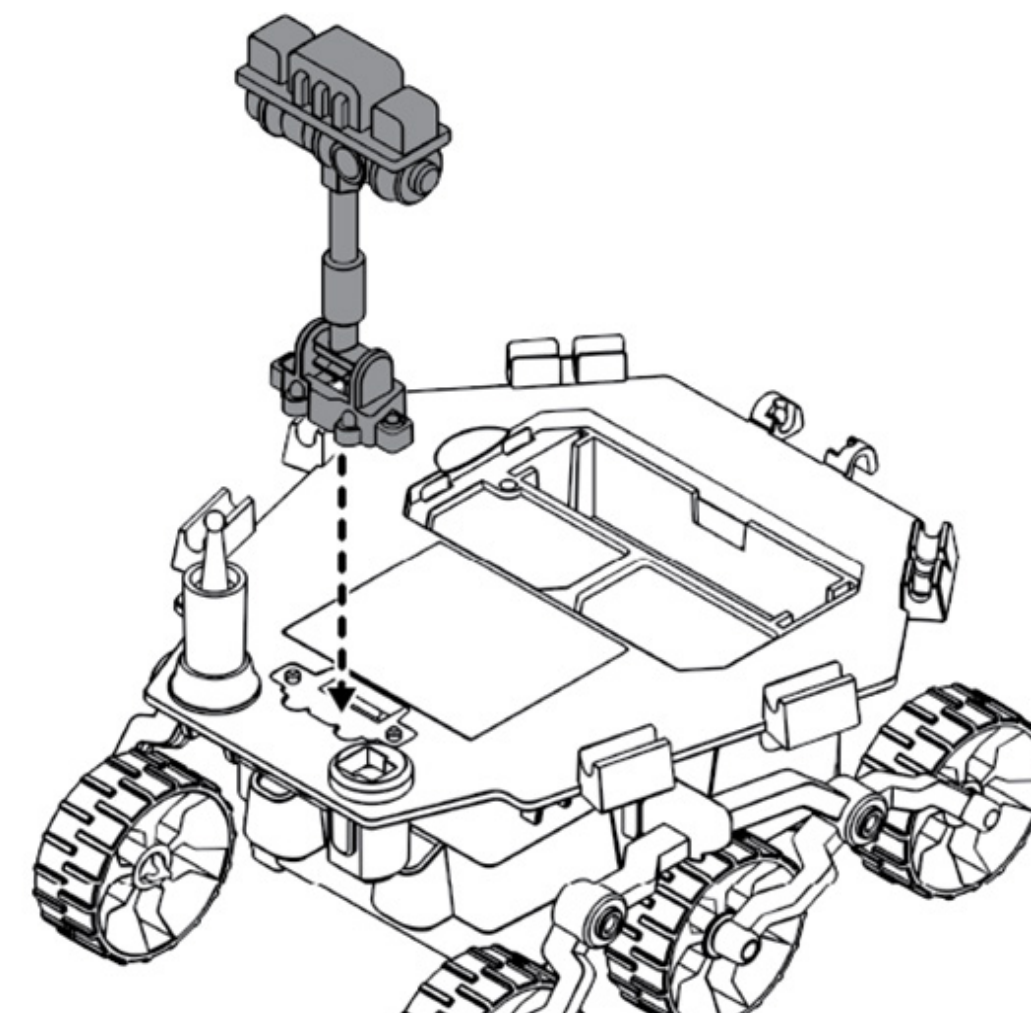
УСТАНОВКА АКСЕССУАРОВ

1

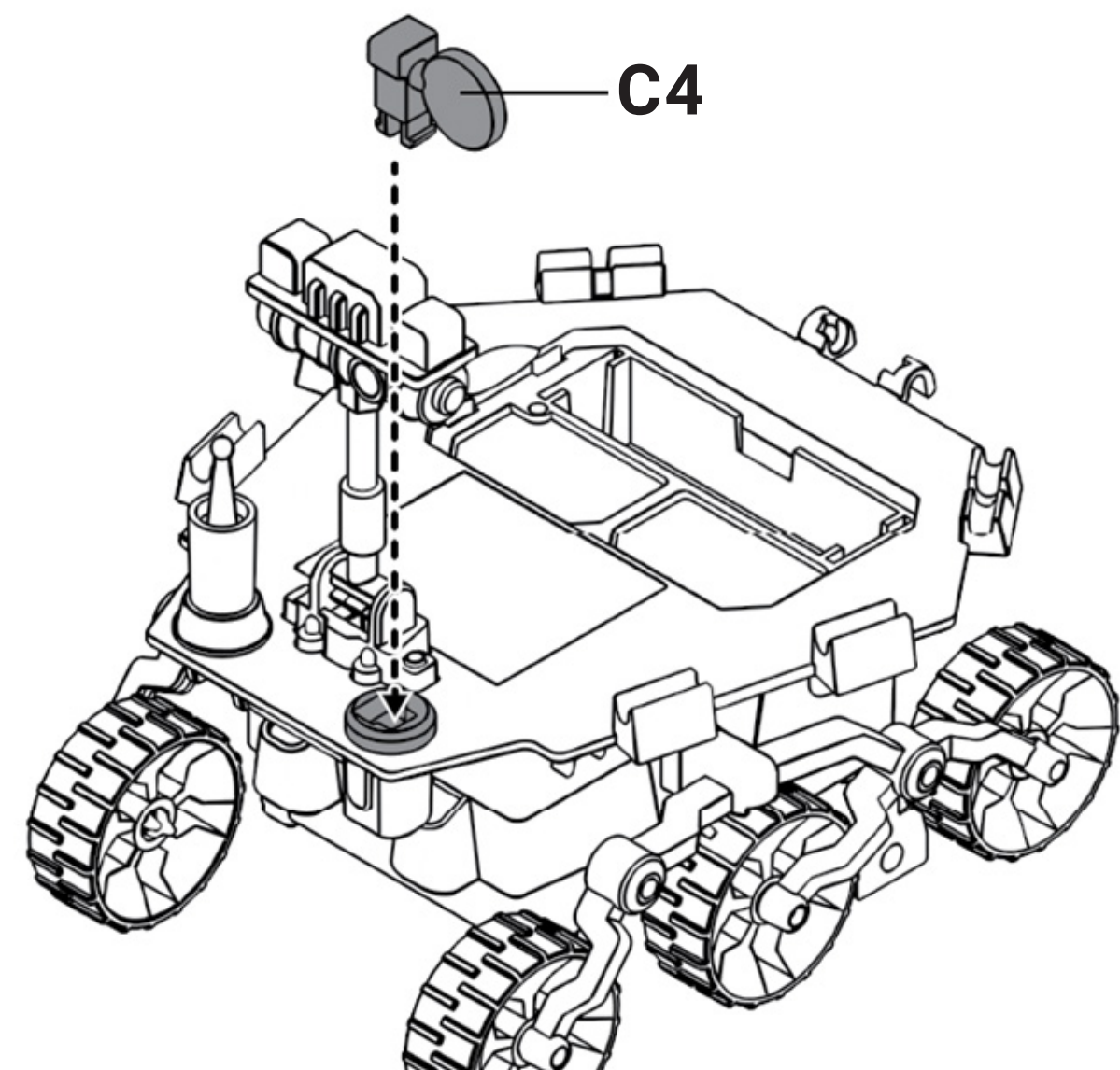
Нажмите вниз до упора



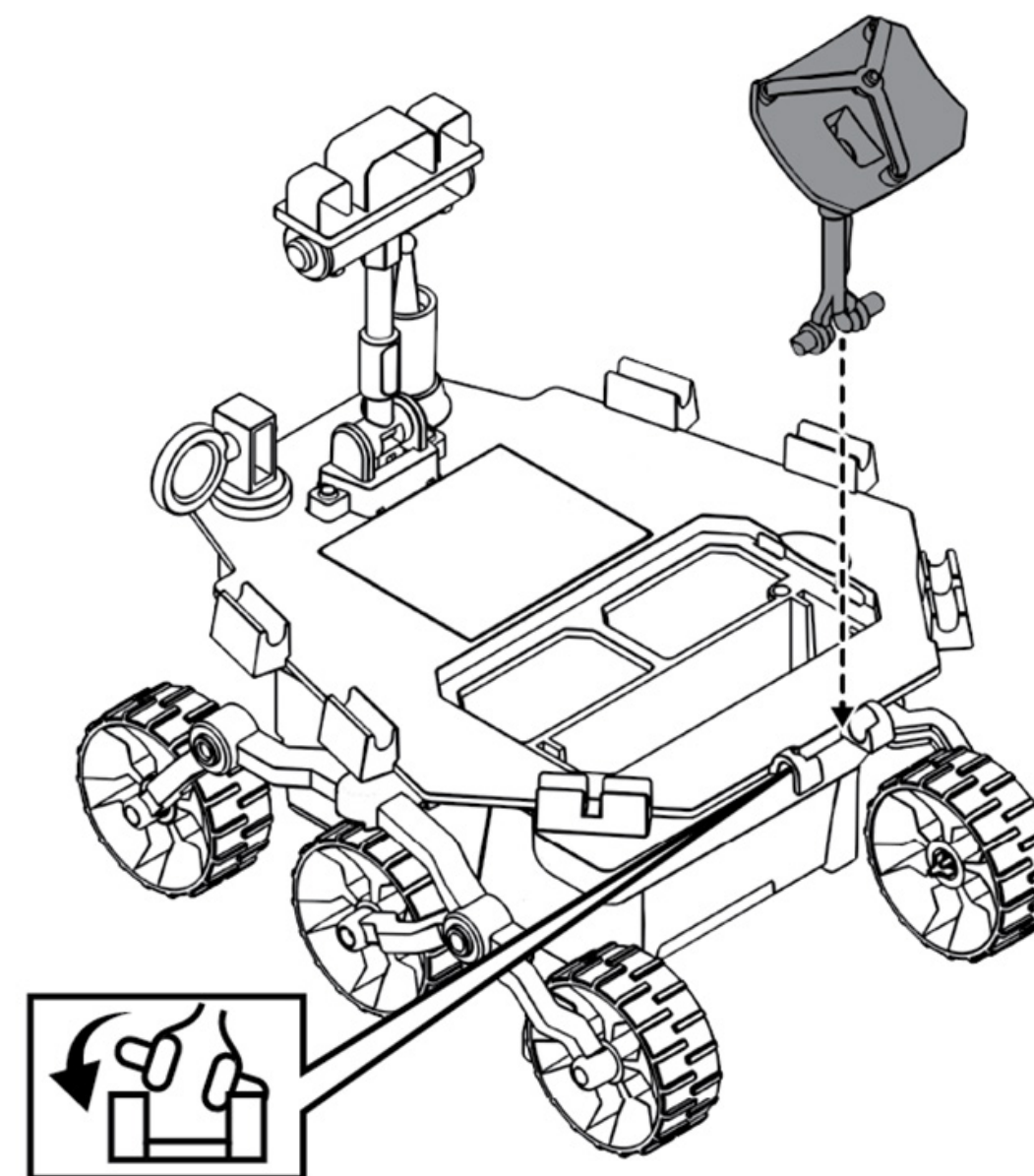
2



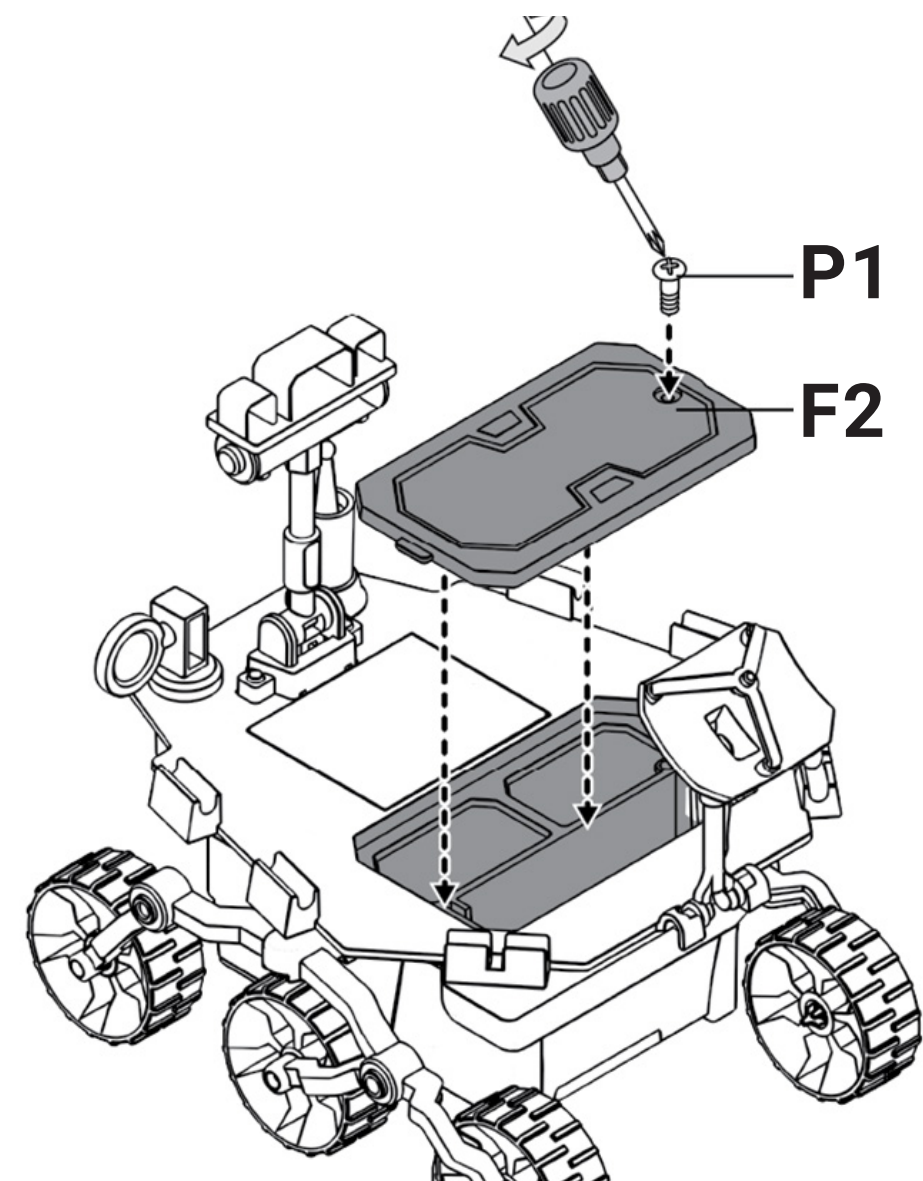
3



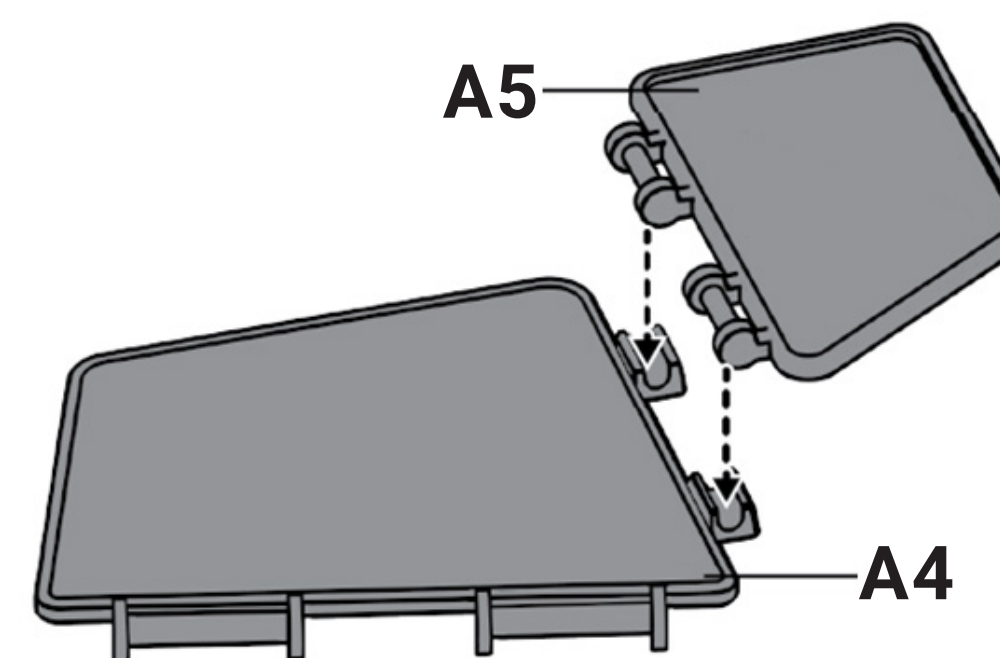
4



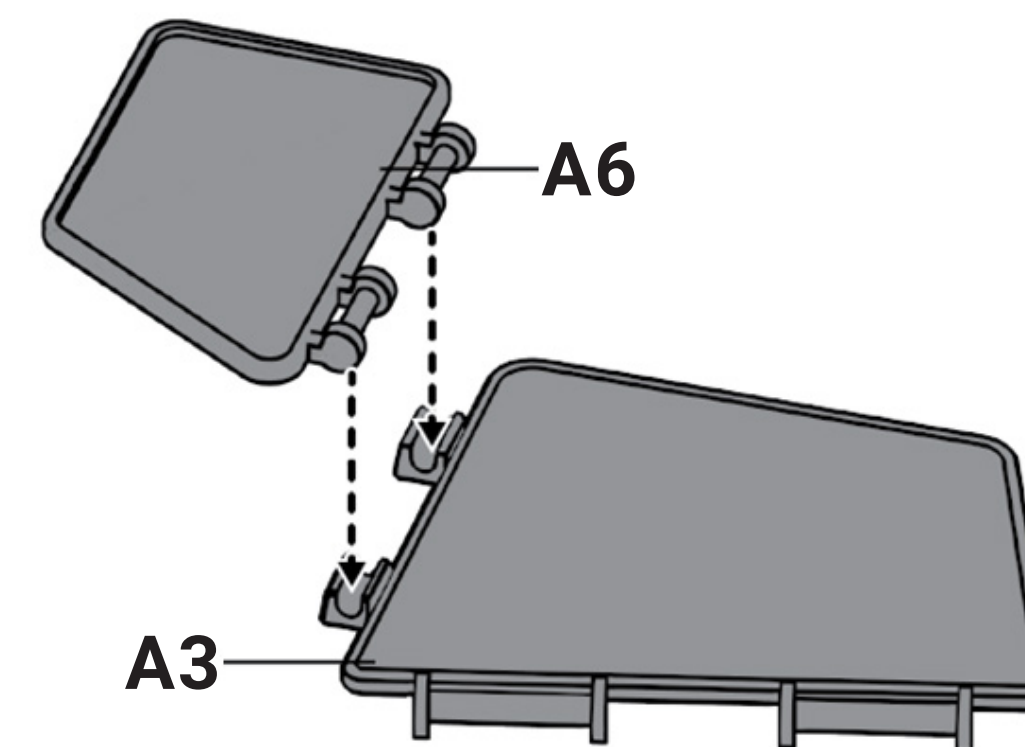
5



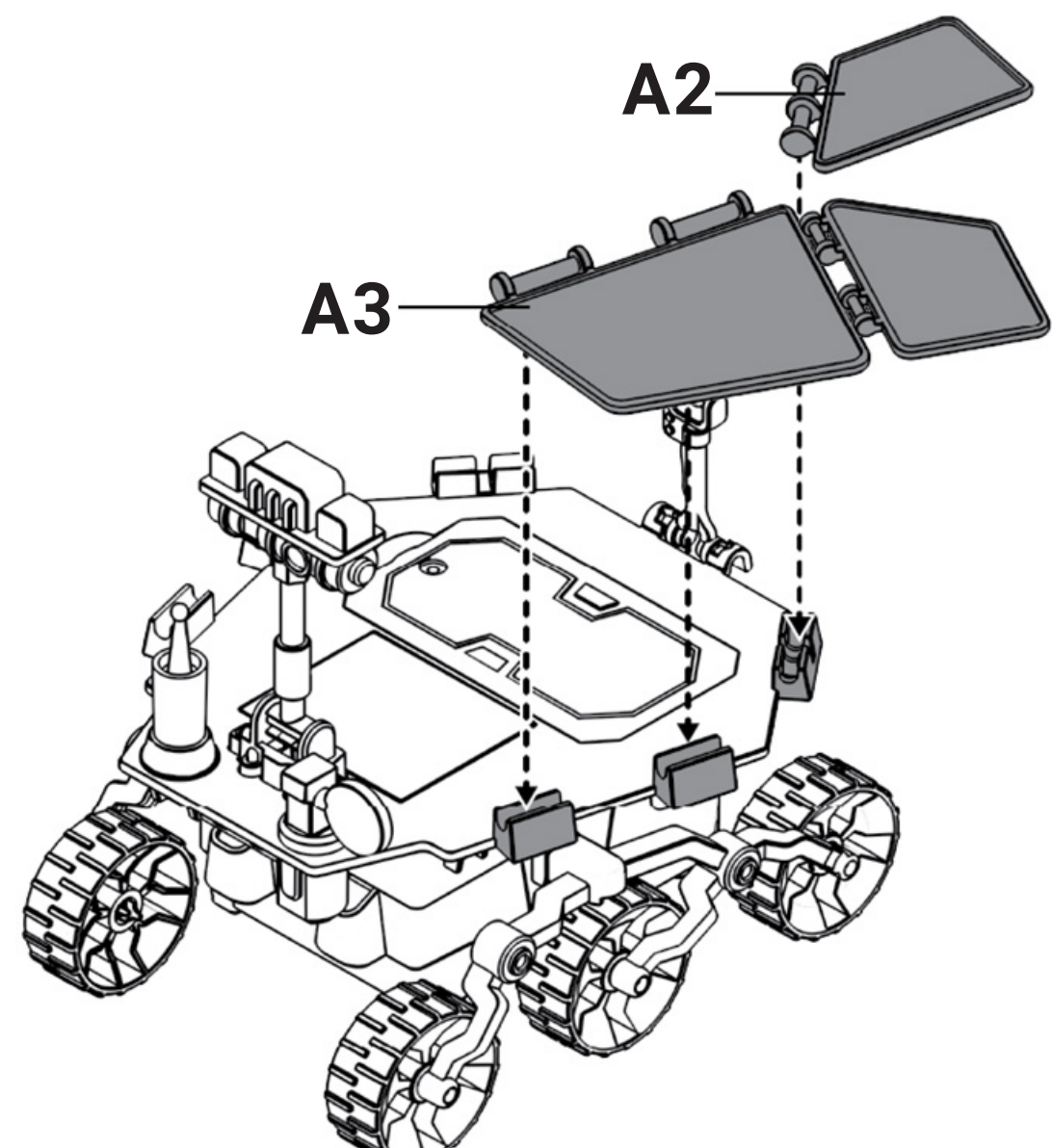
6



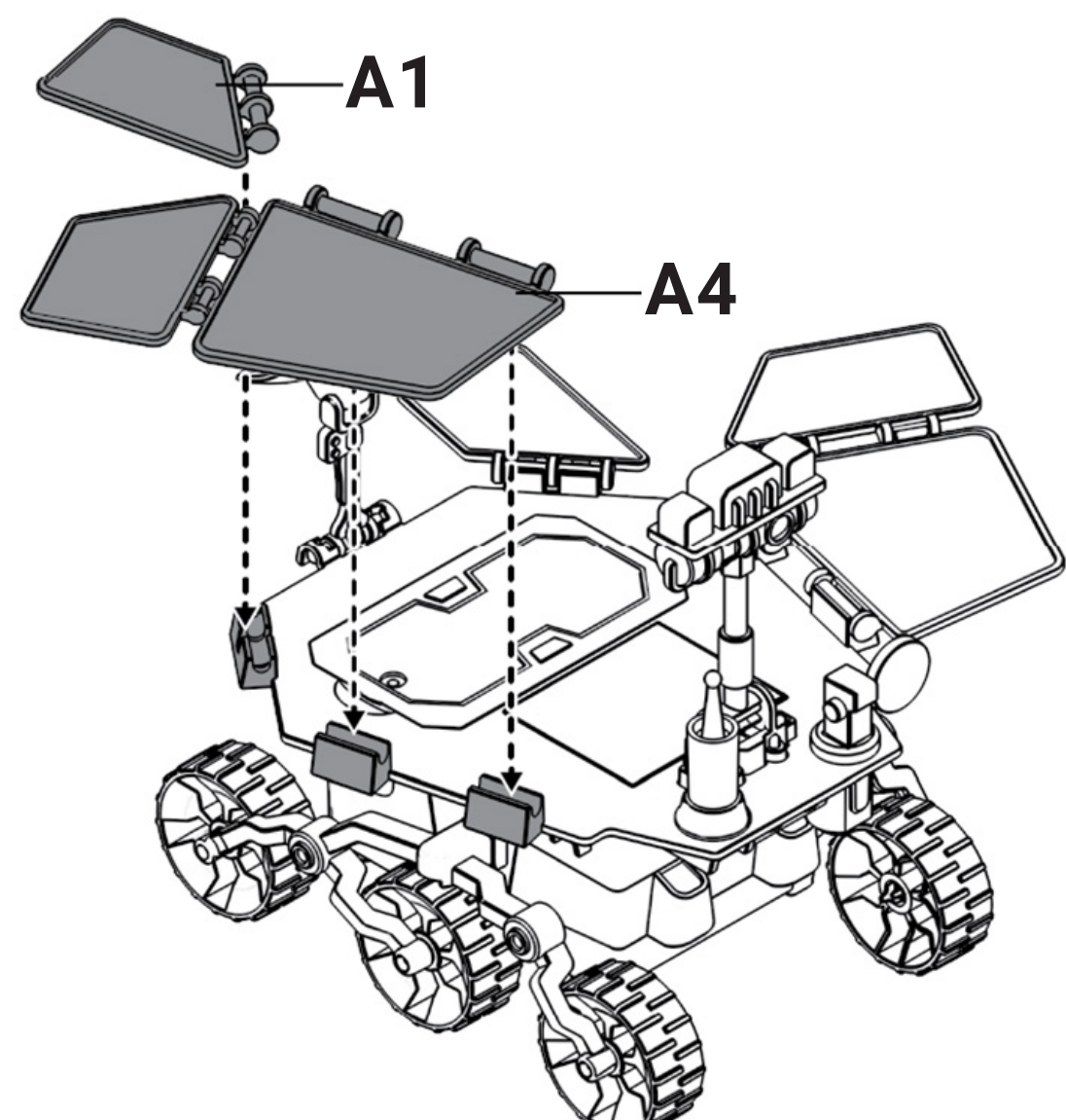
7



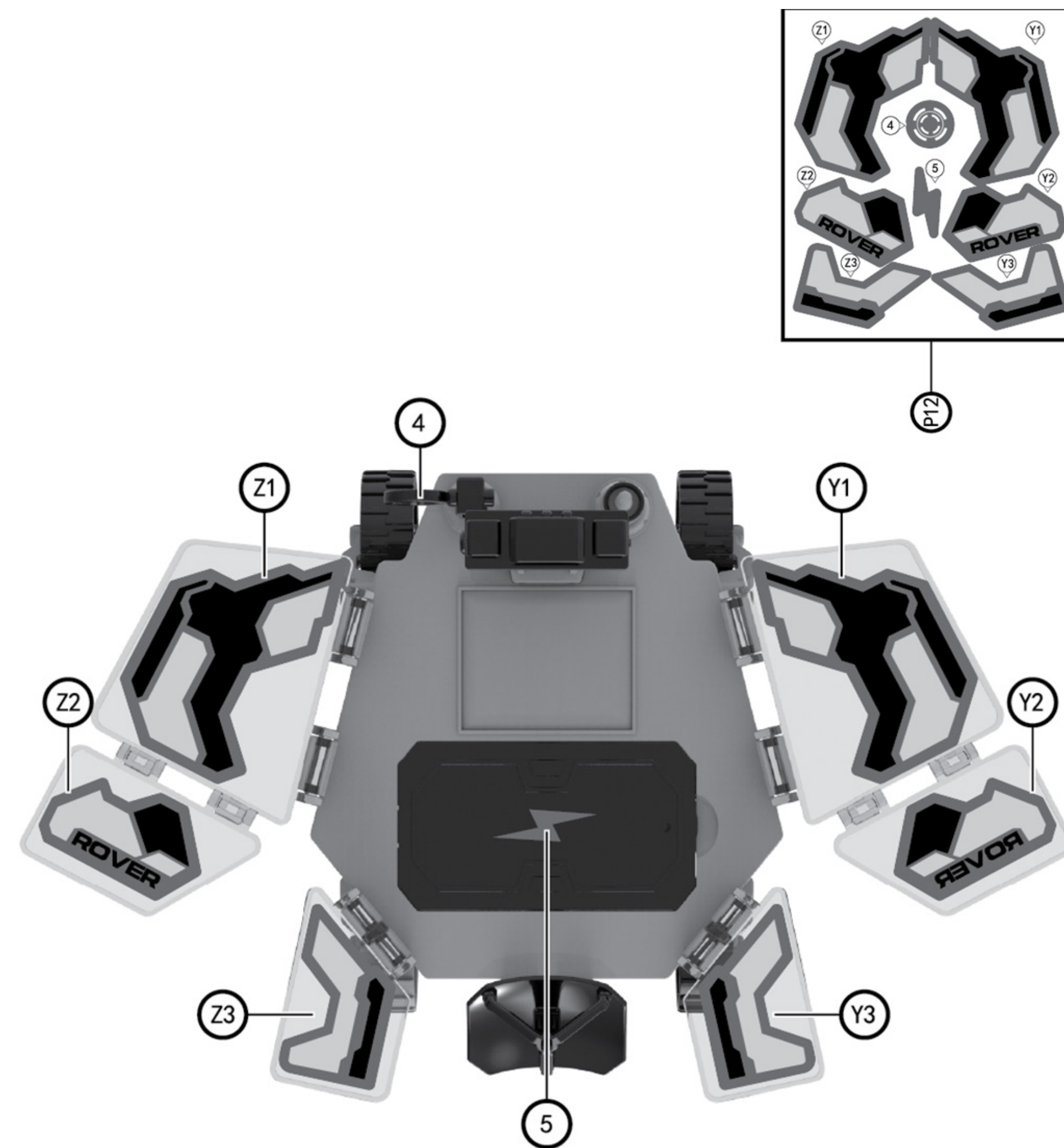
8



9



НАКЛЕЙКА СТИКЕРОВ



УСЛОВИЯ ИГРЫ



- Лучше всего игрушка работает под прямым солнечным светом (на улице в солнечный день).
- В помещении используйте лампочку накаливания или галогенную мощностью от 75 Вт и выше. Робот работает только при близком контакте лампы и солнечной панели на расстоянии 4-5 см.
- Игрушка не будет двигаться в пасмурный день, в тени, не под прямыми солнечными лучами или от люминесцентных или светодиодных ламп. Робот не работает через стеклопакет.

ИНТЕРЕСНЫЕ ФАКТЫ

Солнечная панель — это устройство, с помощью которого солнечный свет преобразовывается в электричество. Зачастую солнечные панели называют солнечными батареями, а более осведомленные говорят фотоэлектрические модули (сокращенно ФЭМ). Первые образцы солнечных панелей были разработаны в начале прошлого века, а родоначальником данного устройства считается Джакомо Луиджи Чамичан. Современные солнечные батареи состоят из цепи фотоэлементов — полупроводниковых устройств, преобразующих солнечную энергию в электрический ток. Процесс преобразования солнечной энергии в электрический ток называется фотоэлектрическим эффектом.

Солнечная энергетика использует возобновляемый источник энергии и является «экологически чистой», то есть не производящей вредных отходов во время активной фазы использования.

Альтернативные источники энергии играют все большую роль в жизни человечества, а потому очень важно объяснить детям, как это работает. Мы надеемся, что эта игра научит детей бережно относиться к природе!

ДОПОЛНИТЕЛЬНАЯ ИНФОРМАЦИЯ

В соответствии с законом «О защите прав потребителя», на все товары может быть установлен либо гарантийный срок, либо срок службы.

На роботы и детские познавательные наборы установлен срок службы — 1 год. Гарантийный срок на игрушки не устанавливается.

Срок службы исчисляется со дня передачи товара потребителю, если другое не предусмотрено договором. Если день передачи установить невозможно, срок службы исчисляется со дня изготовления товара.

Не принимаются претензии по изделиям:

- При наличии повреждений (сколы, трещины, вмятины, погнутости, поломки и т. п.) Изделия, вызванных прямым или косвенным воздействием механических сил.
- Если дефекты Изделия вызваны химическим, термическим или физическим воздействием агрессивных или нейтральных жидкостей, газов или иных средств, токсических или биологических средств.
- Если ремонт или техническое обслуживание Изделия производилось лицами, не уполномоченными на то Изготовителем или его представителем.
- Если дефекты Изделия вызваны действием непреодолимой силы либо действием третьих лиц, которое Изготовитель не мог предвидеть, контролировать и предотвратить

Примечание:

Сертификация, комплектация, внешние характеристики устройства могут изменяться без предварительного уведомления.

Для уточнения характеристик устройства можно обратиться на веб-сайт <http://www.ndplay.ru/> или к продавцу изделия.

Использование аккумулятора

Питание устройства может обеспечивать микроаккумуляторная батарея. Используйте батарею только по ее прямому назначению. Запрещается использовать поврежденный солнечный модуль или аккумулятор. Если аккумулятор полностью разряжен, то после начала зарядки может пройти несколько минут, прежде чем можно будет играть. Аккумулятор можно разряжать и заряжать в течение 1 200 000 циклов, однако постепенно он изнашивается. Если полностью заряженный аккумулятор долго не использовать, он постепенно разряжается.

Утилизация аккумулятора

Утилизируйте аккумуляторы согласно требованиям местного законодательства. и по возможности сдавайте их на повторную переработку. Не выбрасывайте их вместе с бытовым мусором. Не разбирайте, не открывайте, и не разъединяйте ячейки или аккумуляторы.



Утилизация отработавшего электрического и электронного оборудования

Данный символ означает, что в странах Европейского союза этот продукт и все сопутствующие устройства, имеющие такую же маркировку, не могут быть утилизированы вместе с бытовыми отходами и после окончания срока службы должны утилизироваться отдельно.



Утилизация аккумуляторов

Соблюдайте действующие в вашем регионе нормативные требования по утилизации аккумуляторов. Их запрещается выбрасывать вместе с бытовыми отходами. Для утилизации аккумуляторных батарей используйте специальные контейнеры, если таковые имеются в вашем регионе.



ВНИМАНИЕ! МЕЛКИЕ ДЕТАЛИ!

Храните мелкие детали вне досягаемости детей моложе 3 лет. Характеристики товара могут быть изменены без предварительного уведомления. Внешний вид изделий может отличаться.