



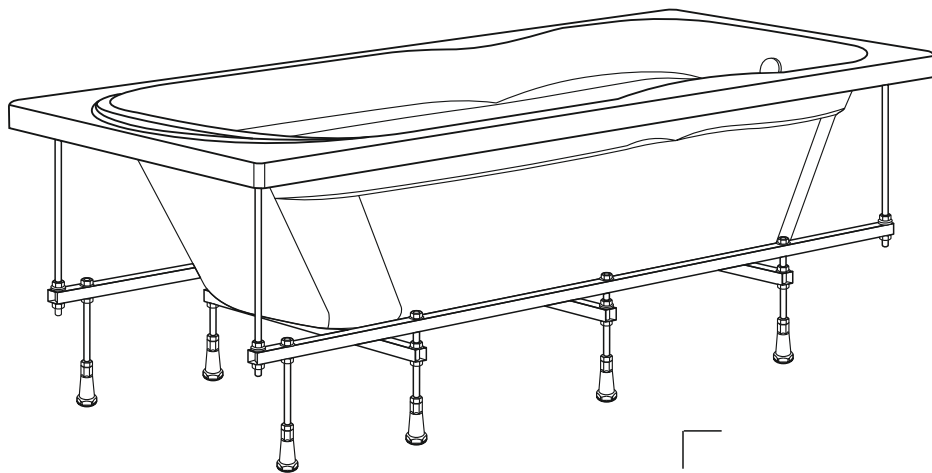
СОЗДАЙ ВАННУЮ СВОЕЙ МЕЧТЫ®

**МЕТАКАМ**

www.metakam.ru

# ИНСТРУКЦИЯ

## ПО МОНТАЖУ АКРИЛОВОЙ ВАННЫ (1500/1550/1600/1650/1700x700/750мм) НА МЕТАЛЛИЧЕСКИЙ КАРКАС UNIVERSAL



RU

### Инструкция по монтажу акриловых ванн 1500/1550/1600/1650/1700x700/750 мм на металлический каркас Universal

ПРОИЗВОДИТЕЛЬ: ООО «СибПласт», 630068, Россия,  
г. Новосибирск, ул. Приграничная, 8  
☎ 8 /383/ 325 17 71 ✉ sales@metakam.ru

ФИЛИАЛ: ООО «СибПласт», 142440, Россия,  
МО. г. Ногинск, р.п. Обухово, территория "Атлант-Парк", д. 25  
☎ 8 /495/ 777 64 37 ✉ sales1@metakam.ru

ФИЛИАЛ: ООО «СибПласт», 620087, Россия,  
г. Екатеринбург, ул. Благодатская, 76  
☎ 8 /343/ 210 80 33 ✉ screen@metakam.ru

ДИСТРИБЬЮТОР НА ТЕРРИТОРИИ РЕСПУБЛИКИ КАЗАХСТАН:  
ТОО «ЦентрСтрой-7»,  
Республика Казахстан, г. Караганда, ул. Молокова, 119/1  
☎ 8 /7212/ 433 778, 8 /7212/ 433866 🌐 www.cs7.kz

KZ

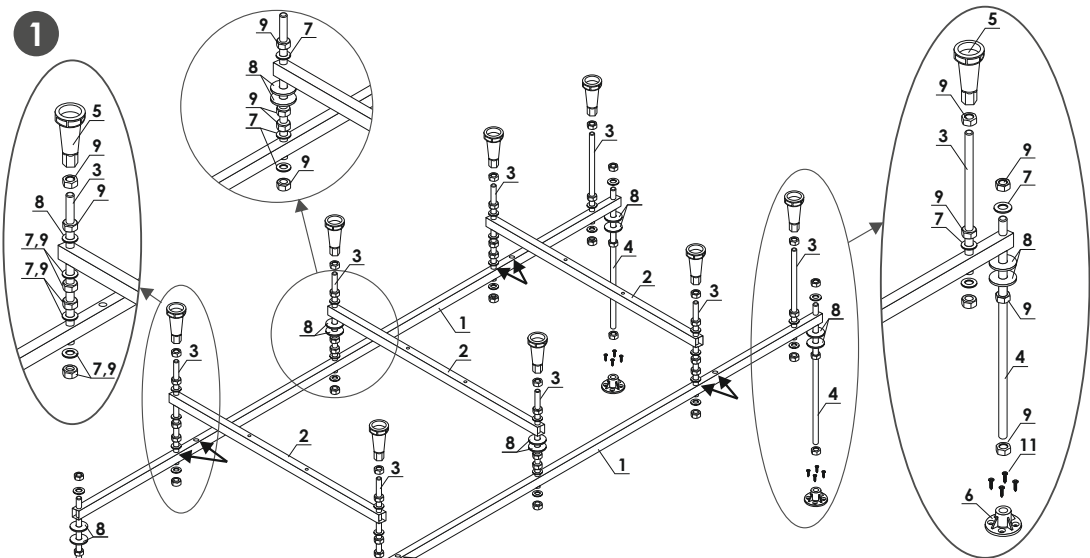
### Universal metal қаңқасына 1500/1550/1600/1650/1700x700/750 mm акрил shomyǵylaryn montajdaǵy jónindegi nusqaýlyq

О`НДИРЫ`С`І: "SibPlast" JSHQ 630068, Resei` Federatsi`asy,  
Novosi`bi`rsk q., Pri`grani`c`nai`a k-si, 8  
☎ 8 /383/ 325 17 71 ✉ sales@metakam.ru

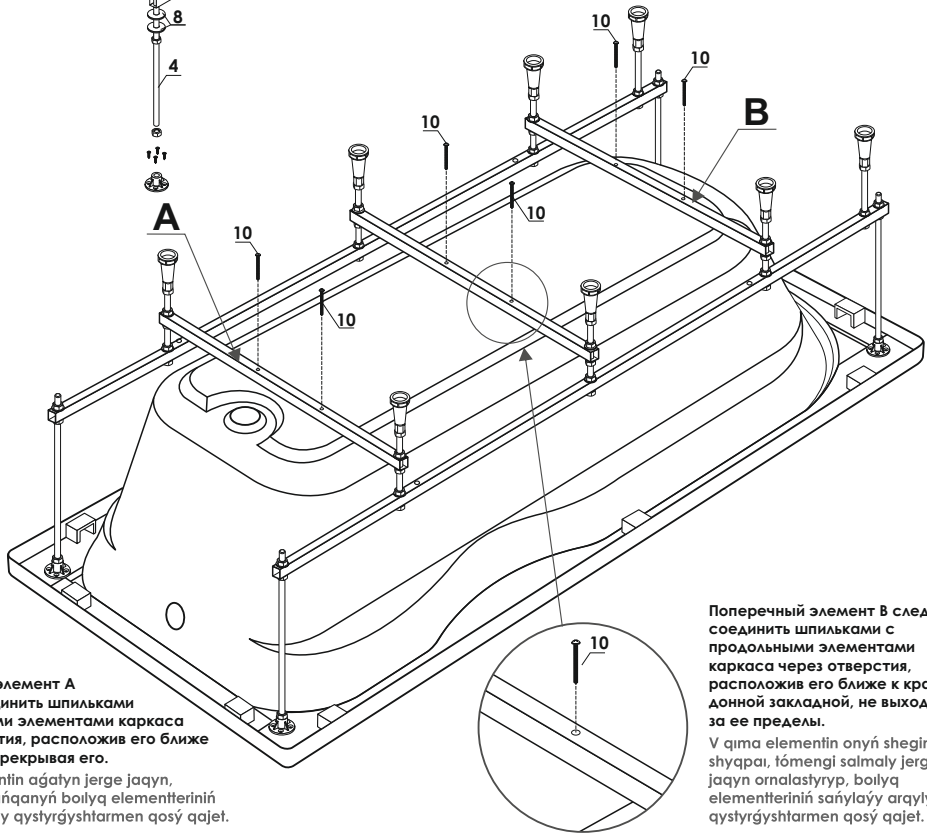
ФИЛИАЛ: «SibPlast» JSHQ, 142440, Resei` Federatsi` asy,  
MO. Noginsk q., Obuhovo a.k., "Atlant-Saiabaq" aumaǵy, 25 úi  
☎ 8 /495/ 777 64 37 ✉ sales1@metakam.ru

ФИЛИАЛ: «SibPlast» JSHQ, 620087, Resei` Federatsi` asy,  
Ekaterinbýrg q., Blagodeskaia kósh., 76  
☎ 8 /343/ 210 80 33 ✉ screen@metakam.ru

QAZAQSTAN RESPÝBLIKASY AÝMAǴYNDAGY DISTRIBIÝTOR:  
«SentrStroi-7» JSHS,  
Qazaqstan Respýblikasy, Qaraqandy q., Molokov kósh., 119/1  
☎ 8 /7212/ 433 778, 8 /7212/ 433866 🌐 www.cs7.kz



2



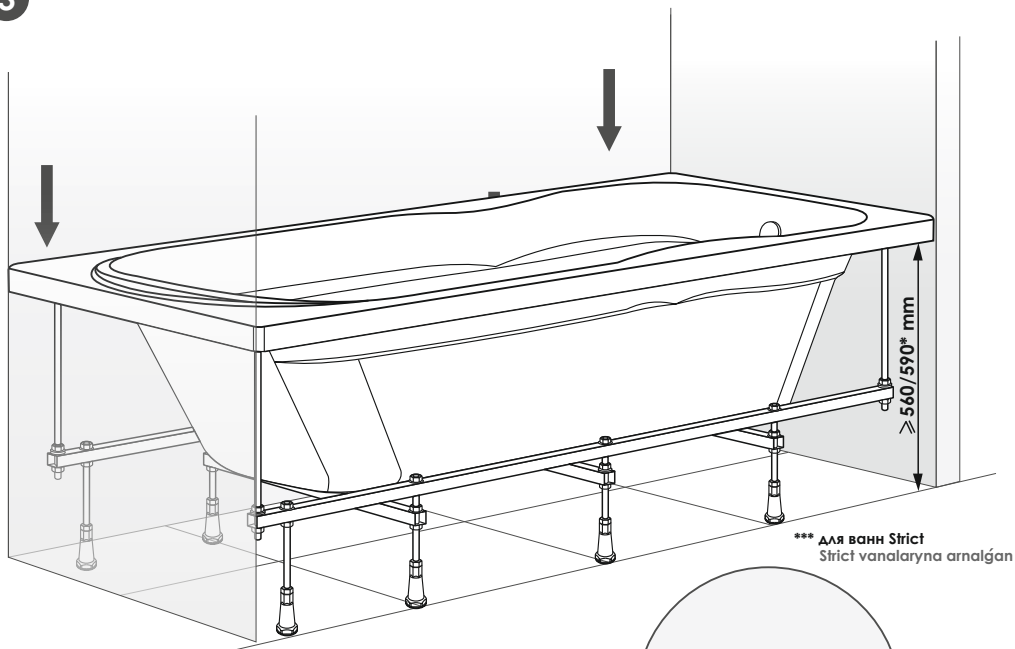
Поперечный элемент А следует соединить шпильками с продольными элементами каркаса через отверстия, расположив его ближе к сливу, не перекрывая его.

А қима элементін ағатын жерге жақын, оны жаппай, қағиқаның бойлық элементтерінің саңылауы арқылы қыстырғысhtармен қосы қажет.

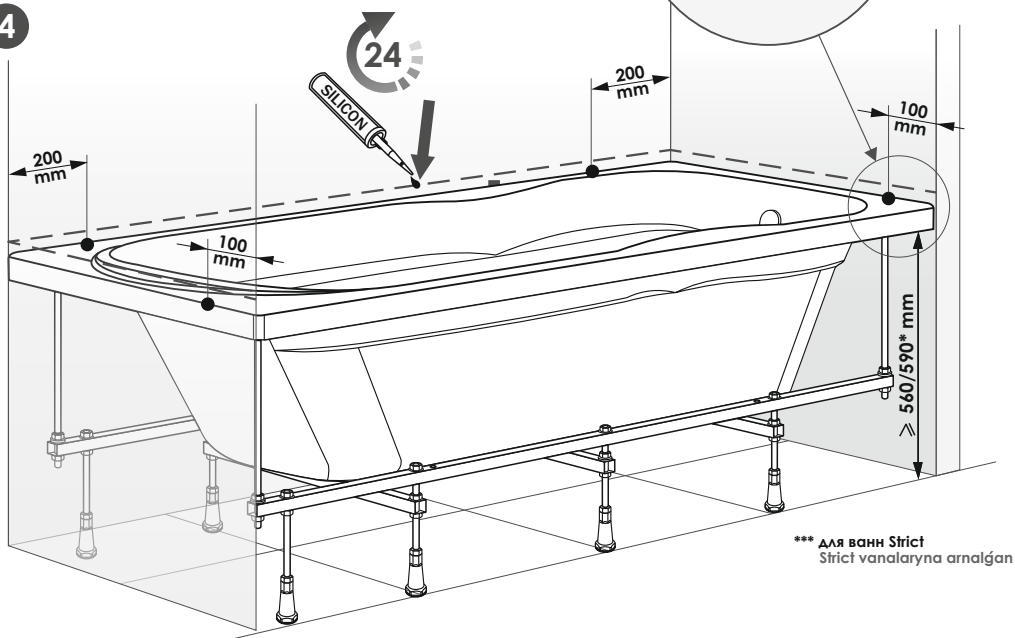
Поперечный элемент В следует соединить шпильками с продольными элементами каркаса через отверстия, расположив его ближе к краю донной закладной, не выходя за ее пределы.

В қима элементін оның шегінен шығарып, тóмengi салмалы жерге жақын орналастырып, бойлық элементтерінің саңылауы арқылы қыстырғысhtармен қосы қажет.

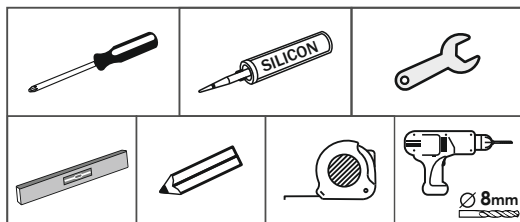
3



4



1		x2
2		x3
3	L=247mm	x8
4	L=397mm	x4
5		M10 x8
6		M10 x4
7		M10 Ø 20 x30
8		M10 Ø 30 x12
9		M10 x48
10		4x35 x6
11		4x16 x16
12		8x50 x4
13		5x60 x4



**ВНИМАНИЕ!**

Перед началом монтажа необходимо выдержать ванну при комнатной температуре не менее 2-х часов, а в зимнее время – не менее 24 часов.

Назар аўдарыңыз!

Montajdy bastamas buryn vannany bólme temperaturasynda keminde 2-h temperaturada ustay qajet, al qysqy ýaqytta-24 saǵattan kem emes.