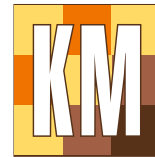


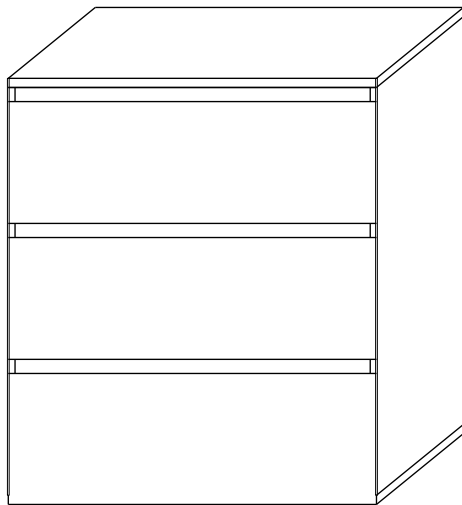
# EAC

Частное производственное унитарное предприятие  
«КОРТЕКС-МЕБЕЛЬ»  
224002 г.Брест ул.Воинов Интернационалистов 36,  
www.kortex.by



## КОРТЕКС МЕБЕЛЬ

# БАРИ 80 3ш



## Состав изделия

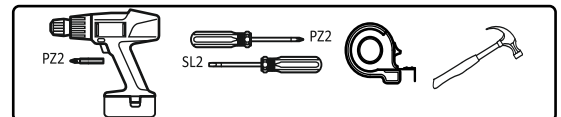
№	Наименование детали	Кол-во
1	Стенка боковая 677x430	2
2	Стенка верхняя 802x450	1
3	Стенка нижняя 800x430	1
4	Перегородка 768x60	4
5	Фасад 200x796	3
6	Стенка боковая ящика 400x130	6
7	Стенка задняя ящика 711x130	3
8	Дно ящика выдвижного 410x740 ДВП	3
9	Стенка задняя комода 690x396 ДВП	2



Сборку рекомендуется производить с помощью специалиста.

Упаковку с этикеткой сохранять до конца сборки!

Предприятие оставляет за собой право вносить некоторые конструктивные изменения, не ухудшающие внешний вид и не влияющие на функциональные свойства изделия.



60-90 min

## ОБЩИЕ ТЕХНИЧЕСКИЕ УКАЗАНИЯ

Настоятельно рекомендуем перед началом сборки внимательно ознакомиться с данной инструкцией, проверить наличие всех деталей и фурнитуры согласно комплектовочным ведомостям, убедиться в их качестве (отсутствие царапин, сколов, вмятин и т.д.) т.к. претензии по количеству комплектующих и качеству изделия после сборки не принимаются

Сборку советуем производить вдвоём на ровной поверхности, в качестве подкладочного материала рекомендуем использовать гофрокартон от упаковок.

Производитель оставляет за собой право вносить изменения не нарушающих внешнего вида и габаритных размеров изделия (замена крепежной фурнитуры, ножек, ручек и т. д. на аналоги).

### Правила эксплуатации

Для длительного сохранения эксплуатационных и эстетических качеств мебели необходимо соблюдать следующие правила по уходу за мебелью во время ее эксплуатации:


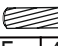

- эксплуатировать мебель в сухом, проветриваемом помещении с температурой воздуха от +10 С до +40 С и относительной влажностью воздуха не более 70%
- в процессе эксплуатации мебели возможно ослабление крепежной фурнитуры - необходимо ее поправлять
- при эксплуатации изделий имеющие декоративные решения в виде стекла или зеркал необходимо помнить, что эксплуатация стекла и зеркал с трещиной сопряжено с риском получения травм. Следует немедленно заменить стекло/зеркало при появлении трещин.
- не допускать скопления влаги на поверхностях изделия во избежание набухания щитов и отклейки кромок
- беречь поверхности от механических повреждений, не ставить на поверхность горячие предметы
- при чистке использовать влажную ткань с применением специальных средств по уходу за мебелью с последующей протиркой поверхностей насухо
- не допускайте попадания на поверхность веществ, таких как растворители, бензин, обезжиривающие средства и др.

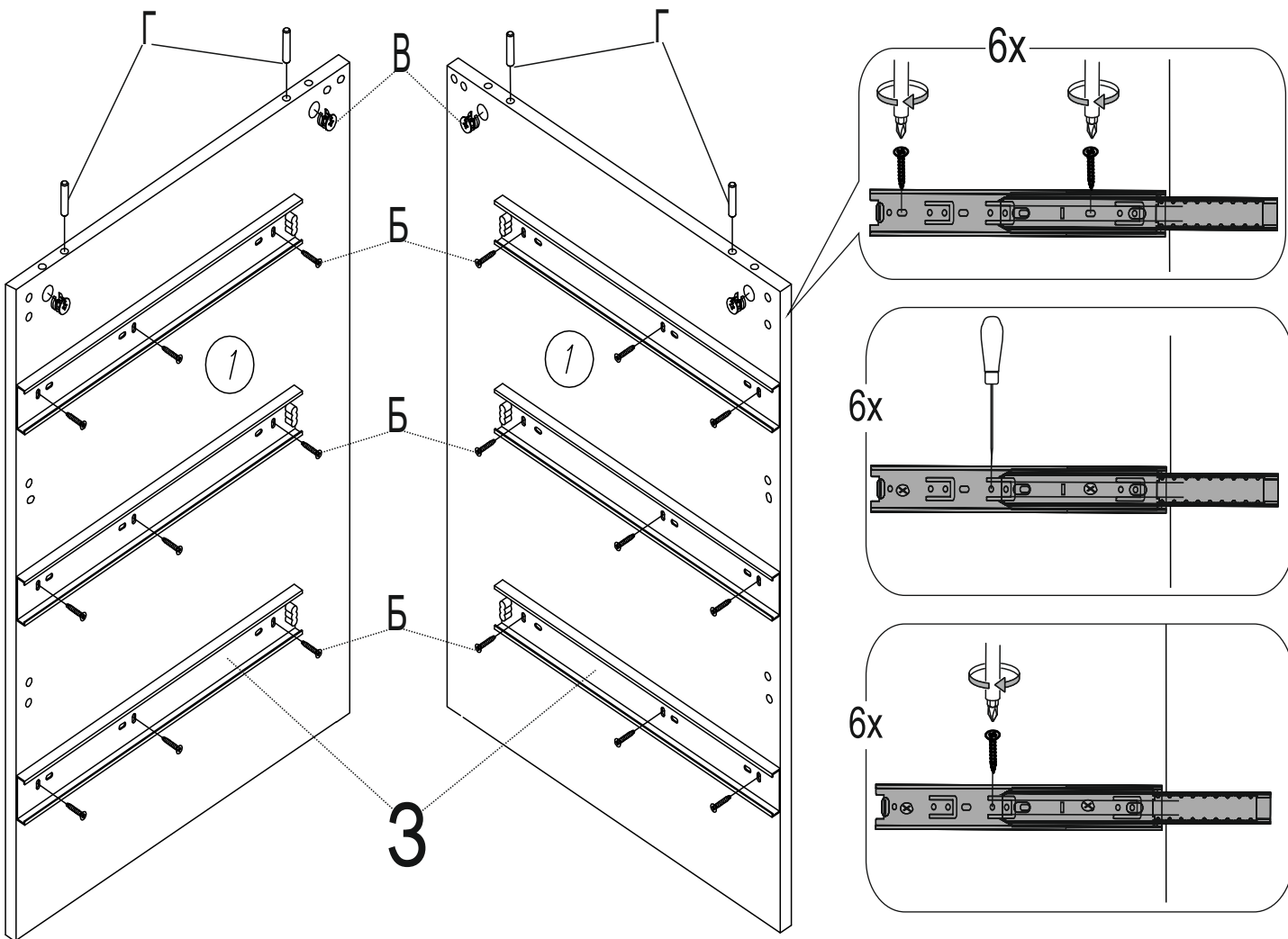
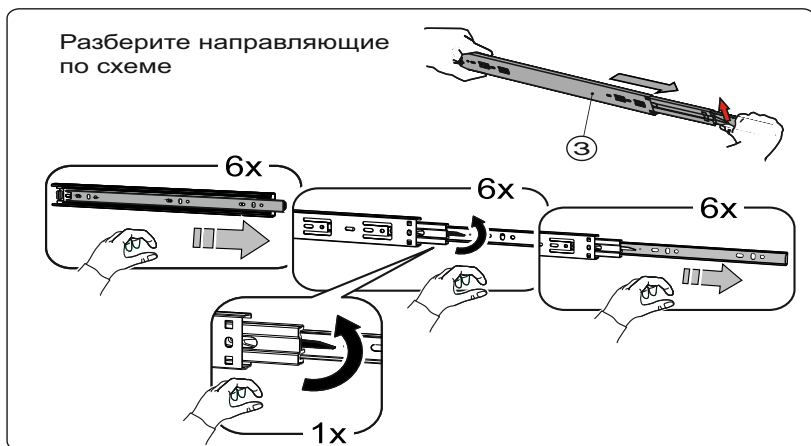
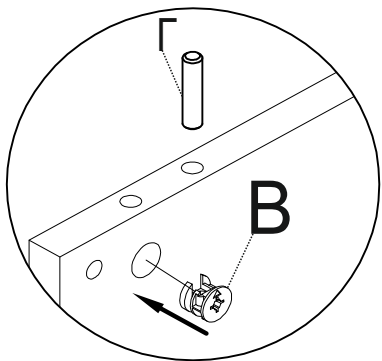
### Гарантийные обязательства

- Изготовитель гарантирует соответствие мебели требованиям ГОСТ 16371-2014, ТР ТС 025/2012, при соблюдении условий транспортировки, хранения, сборки (для мебели, поставляемой в разобранном виде), эксплуатации.
- Срок службы изделия - 5 лет (при соблюдении условий эксплуатации мебели).
- Гарантийный срок эксплуатации мебели - 24 месяца.

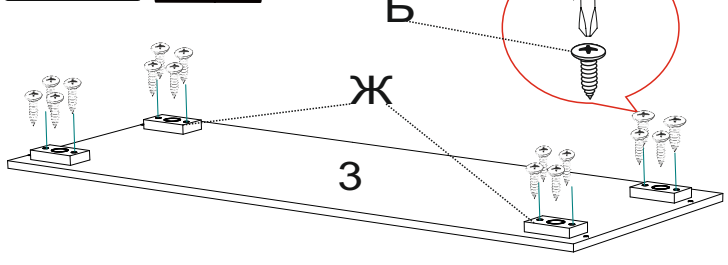
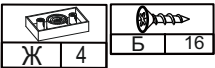
# Фурнитура

<b>А</b> x16 конфирмат 	<b>Б</b> x80 шуруп 3,5x16 	<b>В</b> x16 стяжка эксцентриковая 
<b>Г</b> x26 шкант 8x35 	<b>Д</b> x50 гвоздь 	<b>Ж</b> x4 опора регулируемая 
<b>З</b> x3 к-та Шариковые направляющие 	<b>И</b> x16 заглушка конфирмата 	<b>К</b> x16 заглушка эксцентриковая 
Ключ шестигранный 	<b>Л</b> x1 уголок от опрокидывания 	<b>М</b> x1 соединитель задней стенки 

<b>1</b>	 Б 18	 Г 4	 В 4
----------	--	---	---

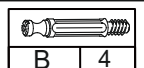


**2**

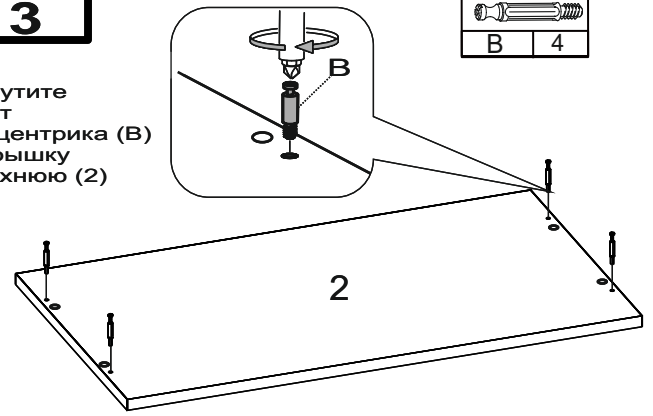


На стенку нижнюю (3) установите регулируемые опоры (Ж) при помощи шурупов (Б).  
На стенке нижней имеются кирнения под шурупы

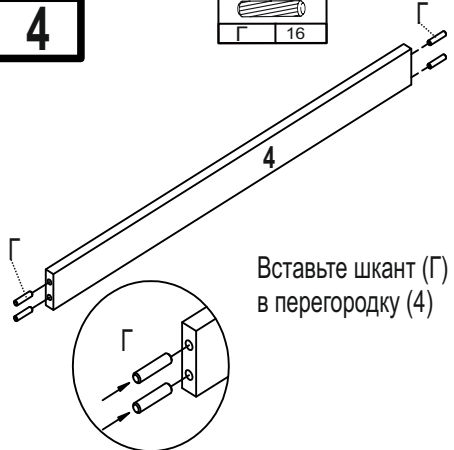
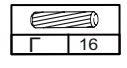
**3**



Вкрутите винт эксцентрика (В) в крышку верхнюю (2)

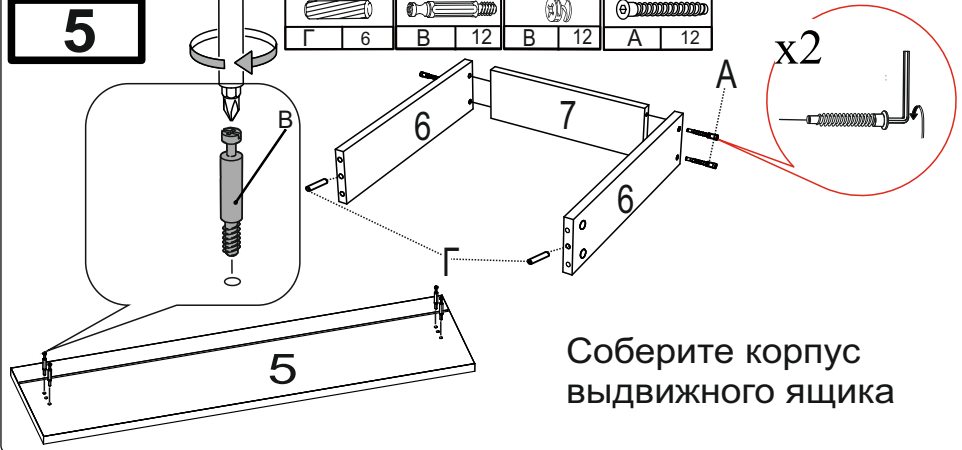
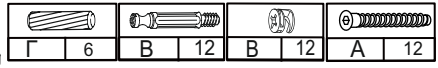


**4**



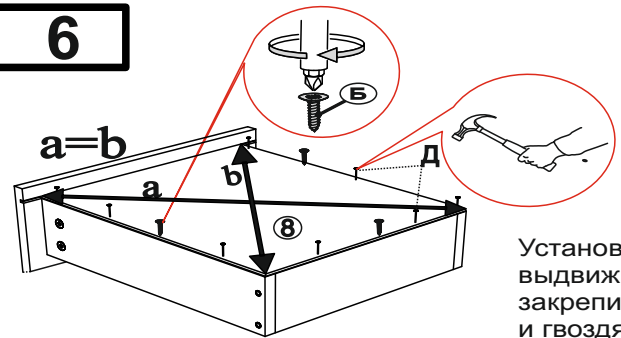
Вставьте шкант (Г) в перегородку (4)

**5**



Соберите корпус выдвигающего ящика

**6**

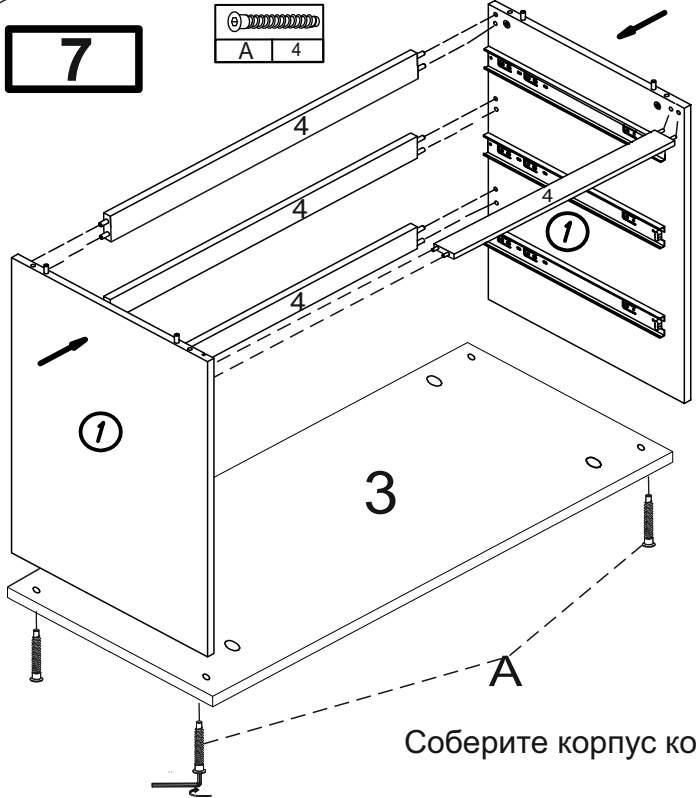
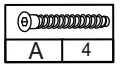


Установите дно ящика выдвигающего (8) в паз и закрепите при помощи шурупов (Б) и гвоздя (Д) чередуя их между собой.

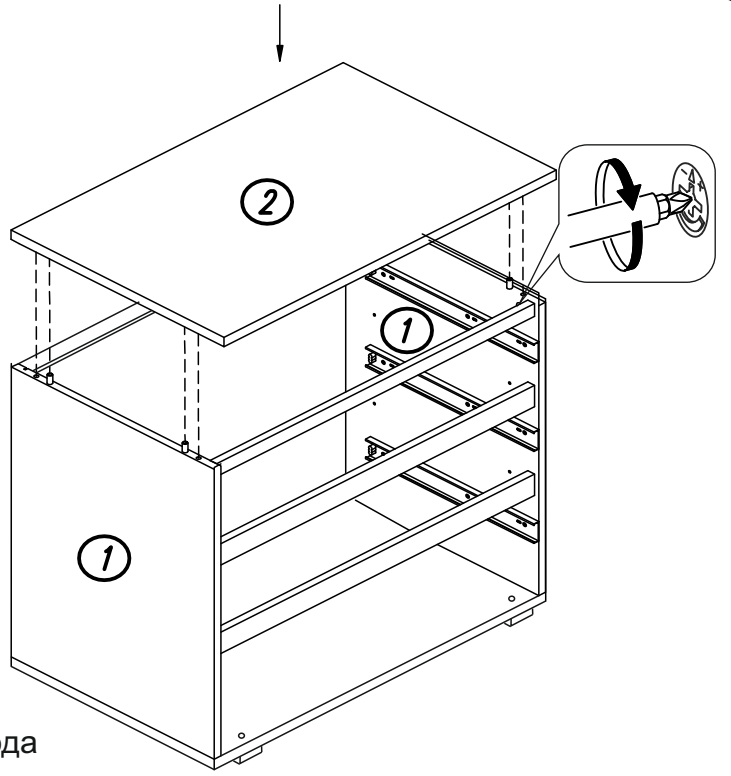


Установите направляющие на стенки боковые ящика по разметке

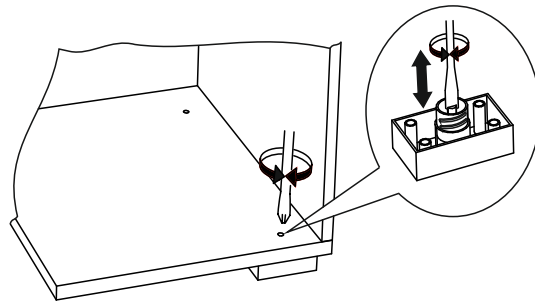
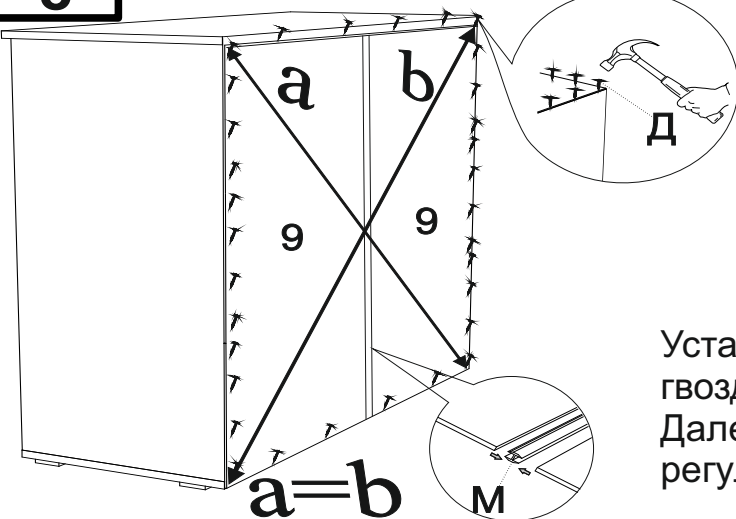
**7**



Соберите корпус комода

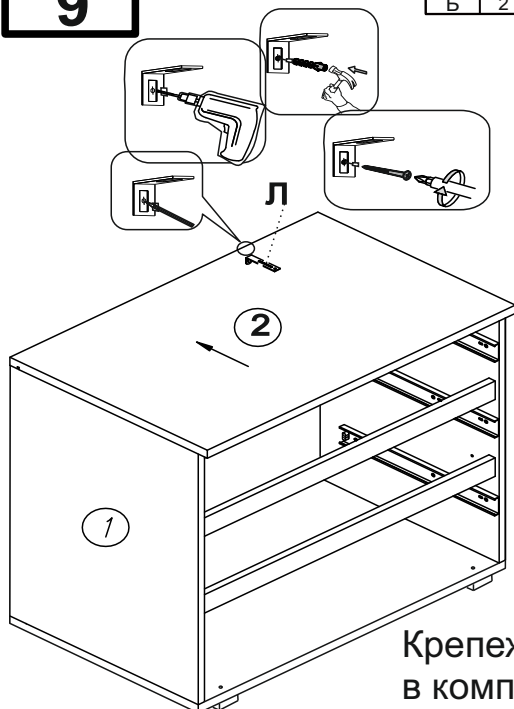
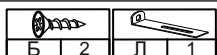


8



Установите заднюю стенку (9) при помощи гвоздей (Д) соблюдая диагонали.  
Далее отрегулируйте комод при помощи регулируемых опор.

9

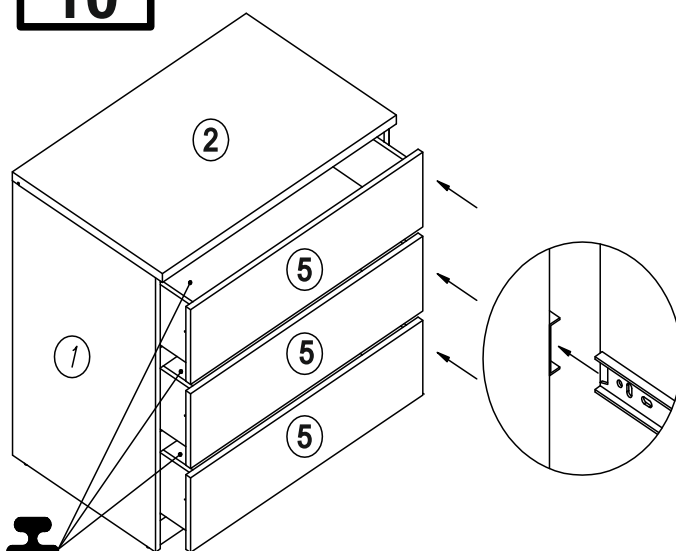


### Закрепите мебель к стене.

Для крепежа используйте уголок (Л).  
Уголок крепится с невидимой стороны крышки (2) при помощи (Б).  
Для крепления к стене нужно самостоятельно прорезать отверстие в стенке задней (9).

Крепеж к стене  
в комплект не входит

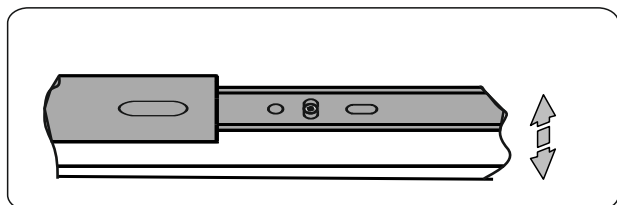
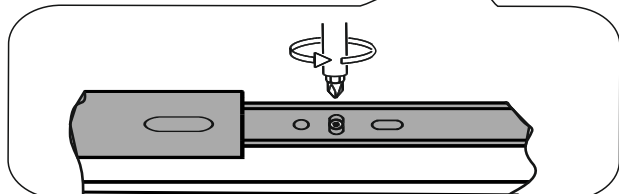
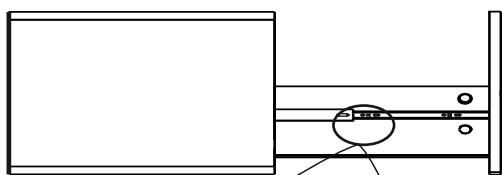
10



5kg

Установите выдвижные ящики в корпус комода.

11



При необходимости отрегулируйте выдвижные ящики при помощи направляющих.

## ВНИМАНИЕ!!!

Не вставляйте  
на открытые ящики!



60-70%

