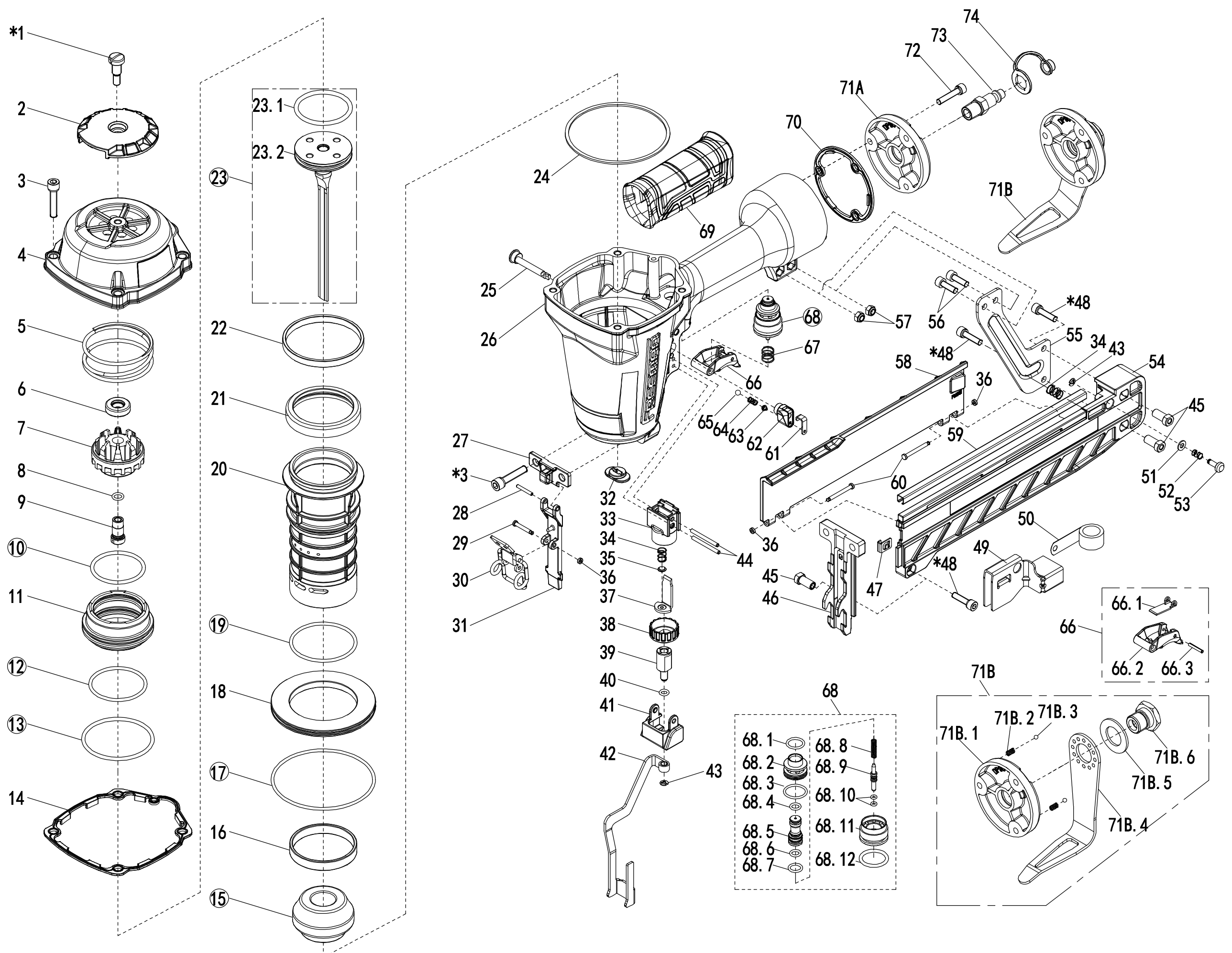


Пистолет скобозабивной Freeman FM851

ДЕТАЛИРОВКА



РЕМОНТНЫЕ КОМПЛЕКТЫ

НАИМЕНОВАНИЕ	НОМЕРА ДЕТАЛЕЙ В КОМПЛЕКТЕ
Комплект уплотнительных колец	10,12,13,17,19
Комплект приводного диска с амортизатором	15,23
Спусковой механизм	68

G2SS50-20211015-V1

FREEMAN