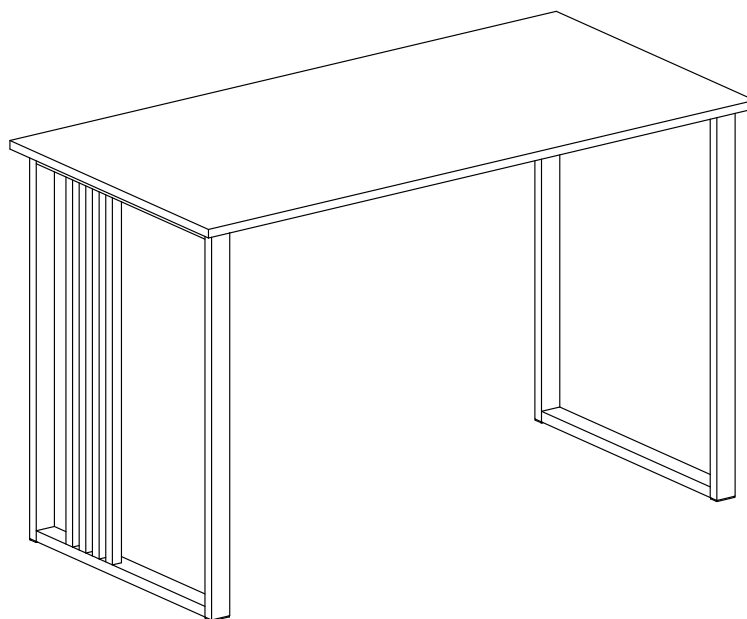


**HTH**  
**MIO TESORO**

Наименование товара:  
**Стол письменный**  
**Франко 120x70**



Изготовитель гарантирует соответствие мебели требованиям ГОСТ 16371-2014 "Мебель. Общие технические условия", соответствие требованиям Технического регламента Таможенного союза "О безопасности мебельной продукции" (ТР ТС 025/2012) при соблюдении условий транспортировки, хранения, сборки и эксплуатации.

Эксплуатация мебели: Сохранность и долговечность мебели зависит от правильного использования и ухода за ней. Оберегайте поверхности изделия от механических повреждений. Периодически подкручивайте шурупы и винты. Удаление пыли следует производить мягкой тканью. Запрещено применять растворители и схожие чистящие средства. Не превышайте нагрузку и равномерно распределяйте ее, не храните мебель в местах длительного воздействия воды, высокой температуры или прямых солнечных лучей.

Транспортировка и хранение: Мебель транспортируется в закрытых транспортных средствах. Изделия должны храниться в крытых помещениях при температуре не ниже плюс 2 градуса и относительной влажности воздуха от 45 до 70%.

Порядок предъявления претензий: Гарантийный срок эксплуатации: 12 месяцев. При розничной продаже через торговую сеть исчисляется со дня продажи мебели. Претензии, появившиеся из-за несоблюдения правил эксплуатации и ухода за мебелью, не применяются.

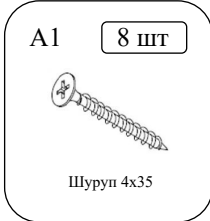
Сервисный центр: ООО «Триовист», Минск, ул. Тростенецкая, стр. 17,  
тел. +375 (17/29/33) 3- 021-021, +375 (25) 5-021-021, 21@21vek.by

**ПОСТАВЩИК:**

ООО «Триовист», юр. адрес: 220020,  
Минск, пр. Победителей, 100, оф. 203.  
Тел.: +375 (17/29/33) 3-021-021, +375  
(25) 5-021-021, 21@21vek.by

**ПРОИЗВОДИТЕЛЬ:**

ООО «Глубокский мебельный центр»,  
Республика Беларусь  
211790 Витебская обл., Глубокский р-н,  
Озерецкий с/с, д. Обруб Березвеч кий,  
ул. Г убокская 1а, тел.: +375-29-696-93-99  
[info@lgmc.by/](mailto:info@lgmc.by/), <https://lgmc.by/>



Наименование детали	Размер	Количество	№
Столешница	1200x700	1	1
Опора 1	730x550x140	1	2
Опора 2	730x550x140	1	3

РЕКОМЕНДУЕМАЯ  
СХЕМА УСТАНОВКИ ОПОР

