

Руководство по эксплуатации

Труба оптическая Sky-Watcher BK MAK80SP OTA
Sky-Watcher BK MAK90SP OTA
Sky-Watcher BK MAK102SP OTA
Sky-Watcher BK MAK127SP OTA
Sky-Watcher BK MAK150SP OTA



Sky-Watcher®
Be amazed.



061103V2

Copyright © Sky-Watcher

Содержание

Об оптических трубах.....	2
Устройство оптической трубы.....	3
Установка искателя и окуляра.....	4
Искатель с красной точкой.....	5
Фокусировка.....	6
Расчет увеличения телескопа.....	6
Комплектация.....	7
Технические характеристики.....	7

Об оптических трубах

Оптические трубы Sky-Watcher Максудова-Кассегрена — это универсальные модели, которые можно брать с собой куда угодно, а применять и для астрономических, и для наземных наблюдений. Оптические трубы МАК SP идеальны для использования в ограниченных рабочих пространствах. Несмотря на небольшие размеры, эти трубы довольно мощные и отличаются высоким разрешением и пониженной дифракцией. Оптика с многослойным просветлением передает высококонтрастные и четкие изображения.

Внимание!

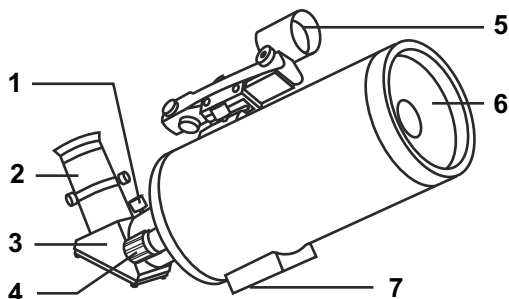
НИКОГДА НЕ СМОТРИТЕ В ТЕЛЕСКОП ПРЯМО НА СОЛНЦЕ ИЛИ НА ОБЛАСТЬ РЯДОМ С НИМ. ЭТО МОЖЕТ ПРИВЕСТИ К НЕОБРАТИМЫМ ПОВРЕЖДЕНИЯМ ЗРЕНИЯ, ВПЛОТЬ ДО ПОЛНОЙ СЛЕПОТЫ. ДЛЯ НАБЛЮДЕНИЙ СОЛНЦА ИСПОЛЬЗУЙТЕ ЖЕСТКО ЗАКРЕПЛЕННЫЙ СПЕРЕДИ ТЕЛЕСКОПА СПЕЦИАЛЬНЫЙ СОЛНЕЧНЫЙ ФИЛЬТР. ПРИ НАБЛЮДЕНИЯХ СОЛНЦА СНИМАЙТЕ ИСКАТЕЛЬ ИЛИ УСТАНОВЛИВАЙТЕ НА ИСКАТЕЛЬ ПЫЛЕЗАЩИТНУЮ КРЫШКУ, ЧТОБЫ ИЗБЕЖАТЬ СЛУЧАЙНОГО НАБЛЮДЕНИЯ СОЛНЦА ЧЕРЕЗ ИСКАТЕЛЬ. НИКОГДА НЕ ИСПОЛЬЗУЙТЕ ОКУЛЯРНЫЕ СОЛНЕЧНЫЕ ФИЛЬТРЫ ДЛЯ НАБЛЮДЕНИЯ СОЛНЦА, А ТАКЖЕ НИКОГДА НЕ ИСПОЛЬЗУЙТЕ ТЕЛЕСКОП ДЛЯ ПРОЕКЦИРОВАНИЯ ИЗОБРАЖЕНИЯ СОЛНЦА НА ЛЮБЫЕ ПОВЕРХНОСТИ. ВНУТРЕННЕЕ НАГРЕВАНИЕ МОЖЕТ ПРИВЕСТИ К РАЗРУШЕНИЮ ОПТИЧЕСКИХ ЭЛЕМЕНТОВ ТЕЛЕСКОПА.

Устройство оптической трубы

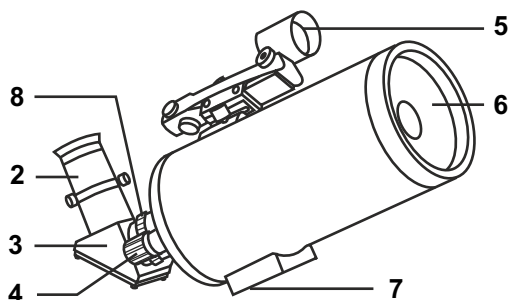
1. Винт фиксации фокусера (кроме МАК80SP)
2. Окуляр
3. Диагональное зеркало
4. Ручка фокусировки
5. Искатель с красной точкой
6. Пылезащитная крышка (на рисунке не показана; снять перед началом наблюдения)
7. Пластина «ласточкин хвост»
8. Гайка фиксации фокусера (только МАК80SP)

ТРУБА МАК SP

Рис.а

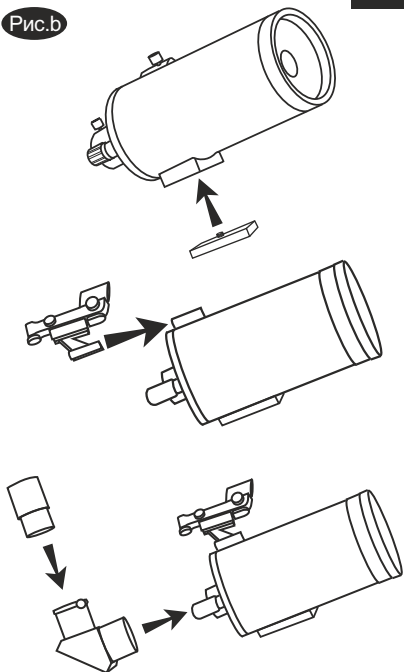


ТРУБА МАК80SP



СБОРКА

Рис.б



- 1) Установите оптическую трубу на выбранную вами монтировку.
- 2) Вдвиньте крепление искателя с красной точкой в прямоугольный паз и затяните винт фиксации искателя.
- 3) Ослабьте три винта на задней части трубы.
- 4) Вставьте диагональное зеркало в трубу и затяните винты, чтобы зафиксировать его положение.
- 5) Ослабьте винты на диагональном зеркале.
- 6) Вставьте выбранный окуляр и затяните винты, чтобы зафиксировать его положение.

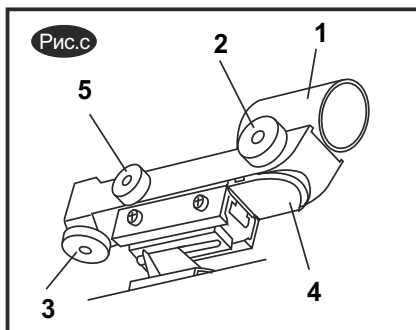
Искатель с красной точкой

Искатель с красной точкой — это устройство с нулевым увеличением, проецирующее изображение маленькой красной точки на ночное небо. По этой точке удобно наводиться на небесные объекты. Искатель с красной точкой снабжен регулятором яркости и юстировочными винтами по азимуту и высоте (Рис. с). Питание искателя осуществляется от 3-вольтовой литиевой батарейки, расположенной внизу спереди. Чтобы пользоваться искателем, просто смотрите в зрительную трубу и перемещайте трубу телескопа до тех пор, пока не совместите красную точку с наблюдаемым объектом. Следует смотреть обоими глазами.

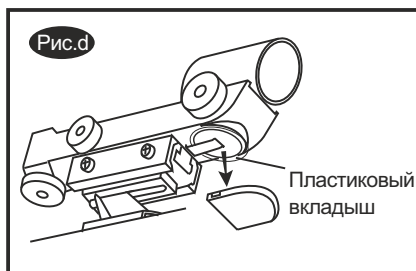
Настройка искателя с красной точкой

Перед использованием искатель с красной точкой следует правильно настроить. Настройка выполняется с помощью юстировочных винтов по азимуту и высоте:

- Откройте крышку батарейного отсека, сдвинув ее вниз (можно аккуратно зацепить 2 маленьких выемки) и выньте пластиковый вкладыш, закрывающий контакт батарейки (Рис. d).
- Включите искатель, повернув регулятор яркости по часовой стрелке до щелчка. Продолжая вращать регулятор, увеличьте уровень яркости.
- Вставьте в фокусер телескопа окуляр малого увеличения. Найдите яркий объект и наведите телескоп так, чтобы объект оказался в центре поля зрения окуляра.
- Смотрите в искатель на объект обоими глазами. Если красная точка указывает точно на объект — искатель настроен идеально. Если нет — крутите юстировочные винты по азимуту и высоте, пока красная точка не сольется с объектом.

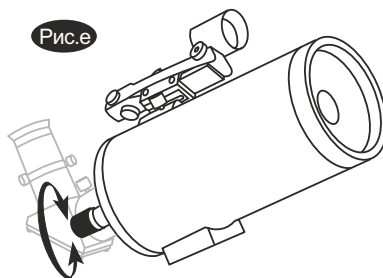


1. Зрительная труба
2. Юстировочный винт по азимуту
3. Юстировочный винт по высоте
4. Крышка батарейного отсека
5. Регулятор яркости ВКЛ/ВЫКЛ



Фокусировка

Медленно поворачивайте ручку фокусировки, расположенную рядом с фокусером, в ту или иную сторону, пока изображение не станет четким (Рис. е). Со временем требуется снова настраивать фокус, так как он слегка сбивается при изменениях температуры и т. д. Это часто происходит с телескопами, имеющими небольшое относительное отверстие, особенно в тех случаях, когда телескоп не пришел в равновесие с температурой окружающего воздуха. Кроме того, перефокусировка практически всегда требуется после замены окуляров, а также после установки или снятия линзы Барлоу.



Расчет увеличения телескопа

Увеличение телескопа определяется фокусным расстоянием используемого окуляра. Для вычисления увеличения (или мощности) телескопа в комбинации с окуляром необходимо фокусное расстояние телескопа разделить на фокусное расстояние используемого окуляра. Например, телескоп с фокусным расстоянием 800 мм в комбинации с окуляром с фокусным расстоянием 10 мм даст следующее увеличение: $800 : 10 = 80$ крат.

$$\text{Увеличение} = \frac{\text{Фокусное расстояние телескопа}}{\text{Фокусное расстояние окуляра}} = \frac{800 \text{ мм}}{10 \text{ мм}} = 80 \times$$

Когда вы наблюдаете астрономический объект, вы наблюдаете сквозь толстый слой воздуха, граница которого переходит в космическое пространство, и эта воздушная масса редко находится в спокойном состоянии. Это похоже на то, как мы видим движение теплого воздуха, поднимающегося от нагретой земли и зданий, когда наблюдаем удаленный наземный объект. Ваш телескоп может обеспечивать нормальное изображение при очень больших увеличениях, но используемое увеличение ограничивается искажениями, вносимыми движением воздуха, который находится между телескопом и наблюдаемым объектом. В целом, при нормальных условиях, телескоп имеет предел полезного увеличения, примерно равный удвоенному диаметру объектива (главного зеркала), выраженному в миллиметрах.

Комплектация

Стандартная комплектация оптических труб Sky-Watcher BK MAK SP OTA:

- Труба телескопа с пластиной «ласточкин хвост»
- Фокусер с посадочным диаметром под окуляры 1,25"
- Искатель с красной точкой (BK MAK150SP OTA: оптический искатель)
- Диагональное зеркало 90°
- Два окуляра (BK MAK150SP OTA: один окуляр)
- Мягкая сумка для хранения (кроме модели BK MAK150SP OTA)

Технические характеристики

	БК МАК80SP ОТА	БК МАК90SP ОТА	БК МАК102SP ОТА	БК МАК127SP ОТА	БК МАК150SP ОТА
Оптическая схема	Максутов-Кассегрен				
Апертура, мм	80	90	102	127	150
Фокусное расстояние, мм	1000	1250	1300	1500	1800
Предельная звездная величина	12,0	12,3	12,6	13,0	13,2
Максимальное полезное увеличение, крат	160	180	204	254	300
Способ крепления к монтажке	пластина «ласточкин хвост»; закреплена на нижней части трубы				
Посадочный диаметр окуляров	1,25"				1,25–2"
Окуляры	SUPER 10, SUPER 25	SUPER 10, SUPER 20	SUPER 10, SUPER 25	SUPER 10, SUPER 25	LET28; 2"
Искатель	с красной точкой, с креплением				9x50, оптический
Диагональное зеркало	90°; 1,25"				90°; 2"
Чехол/сумка	мягкая защитная сумка для хранения и транспортировки				нет



Sky-Watcher производит данное изделие высшего качества в соответствии с законодательством местного рынка и оставляет за собой право на модификацию или прекращение производства изделия без предварительного уведомления.

Если вам нужна помощь, обращайтесь в нашу службу поддержки на www.sky-watcher-russia.ru

Sky-Watcher

Эксклюзивный дистрибьютор продукции Sky-Watcher в России «Скай Вотчер Россия»
Россия, 190005, г. Санкт-Петербург, Измайловский пр-т, д. 22, лит. А

Москва: +7 (499) 678-03-74

СПб: +7 (812) 418-30-74

www.sky-watcher-russia.ru

© Sky-Watcher 2022 — 20220118