

STARWIND

РУКОВОДСТВО ПОЛЬЗОВАТЕЛЯ



Напольный вентилятор

SAF1252

СОДЕРЖАНИЕ

Меры безопасности	3
Назначение	4
Технические характеристики	4
Комплектация	5
Устройство вентилятора	5
Сборка, подключение и эксплуатация прибора	5
Панель управления	6
Подключение вентилятора	6
Рекомендации по обслуживанию прибора	7
Поиск и устранение неисправностей	7
Сертификация	7
Транспортировка и хранение	7
Утилизация	8
Реализация устройства	8
Гарантийный талон	9

Благодарим Вас за выбор продукции торговой марки STARWIND. Перед использованием прибора внимательно ознакомьтесь с данным руководством. Оно содержит важную информацию по безопасной эксплуатации вентилятора, а также по уходу за ним.

МЕРЫ БЕЗОПАСНОСТИ

- Перед использованием прибора внимательно ознакомьтесь с настоящей инструкцией по эксплуатации.
- Прибор предназначен только для бытового использования!
- Во время работы устройства и при подключении к сети категорически запрещается помещать в защитную решетку и внутрь устройства посторонние предметы и части тела, во избежание травм и поломки прибора.
- Долгое нахождение под потоком воздуха от вентилятора может привести к временным недомоганиям – пожалуйста следите за своим самочувствием!
- Пожалуйста, сохраняйте настоящую инструкцию по эксплуатации, гарантийный талон, чек, упаковочную коробку и, по возможности, другие элементы упаковки прибора.
- Производитель не несет ответственности за выход из строя устройства или за ущерб, возникший в результате неправильного или непредусмотренного настоящей инструкцией использования прибора.
- Регулярно проверяйте прибор и его кабель для выявления повреждений. Не используйте прибор в случае обнаружения каких-либо повреждений.
- Не рекомендуется подключать устройство к электросети при помощи удлинителей, разветвителей и переходников.
- Запрещается использовать вентилятор без установки на основание. Вентилятор должен включаться только в собранном состоянии и только в вертикальном положении.
- Не допускается попадание воды в воздуховод и во внутреннюю область основания устройства. В случае, если это произошло, не включайте устройство до того, как его осмотрит специалист. Обратитесь в авторизованный сервисный центр.
- Не допускается мойка прибора или его элементов в посудомоечной машине.
- В случае необходимости, протирайте прибор слегка влажной тканью или губкой, без применения абразивных моющих средств.
- Не используйте прибор не по назначению и не располагайте его вблизи растений, штор, тюлей и других предметов, которые могут быть затянуты воздушным потоком в прибор – попадание посторонних предметов может привести к поломке вентилятора.
- Не располагайте и не включайте вентилятор рядом с легковоспламеняющимися, взрывоопасными и сыпучими материалами.
- Не накрывайте прибор посторонними предметами.
- При работе устройство должно находиться на достаточном удалении от мебели и прочих предметов во избежание их повреждения.
- В процессе эксплуатации прибор должен располагаться на ровной, твердой горизонтальной поверхности.
- Избегайте соприкосновения сетевого кабеля устройства с горячими поверхностями и острыми предметами.
- В случае повреждения кабеля использование устройства запрещено.
- Никогда не оставляйте включенный в сеть прибор без присмотра даже на короткий срок.

- В случае попадания влаги в воздуховод или внутрь основания устройства, незамедлительно отключите его от сети. Повторное включение допустимо только после консультации со специалистом сервисного центра.
- Не прикасайтесь к включенному в сеть прибору влажными или мокрыми руками.
- Всегда отключайте прибор из сети перед сборкой, разборкой, очисткой, в случае прекращения использования или обнаружения неполадок в работе. Отключая прибор от сети, держитесь за вилку, не тяните за кабель.
- Не ремонтируйте прибор самостоятельно, обращайтесь в авторизованный сервисный центр или специализированную мастерскую.
- Предохраняйте прибор и сетевой кабель от воздействия высоких температур, попадания прямых солнечных лучей, сырости и прочих негативных воздействий.
- Прибор не предназначен для использования детьми, а также лицами с ограниченными физическими, чувствительными и умственными возможностями, лицами без соответствующего опыта и знаний без предварительного обучения, инструктажа и наблюдения за работой лица ответственного за их безопасность.

Будьте внимательны и осторожны! Дети не догадываются о рисках и опасностях неправильной эксплуатации электроприборов. Убирайте отключенный прибор и его элементы, храните упаковочные материалы в недоступных для детей местах, т.к. они могут представлять опасность для детей. За повреждения, порчу имущества и травмы, полученные в результате неправильной эксплуатации прибора фирма-изготовитель и продавец ответственности не несут.

НАЗНАЧЕНИЕ

Вентилятор воздуха предназначен для бытового использования и применяется для охлаждения и для циркуляции воздуха в жилом или рабочем помещении.

ТЕХНИЧЕСКИЕ ХАРАКТЕРИСТИКИ

ХАРАКТЕРИСТИКИ/МОДЕЛЬ	SAF1252
НАПРЯЖЕНИЕ ПИТАНИЯ, В-Гц	220-240 – 50/60
МОЩНОСТЬ, Вт	50
КОЛИЧЕСТВО ЛОПАСТЕЙ	5
КОЛИЧЕСТВО РЕЖИМОВ	4
ВЛАГОЗАЩИТНОЕ ИСПОЛНЕНИЕ	IPX0
КЛАСС ЭЛЕКТРОЗАЩИТЫ	II
РАЗМЕРЫ ВЕНТИЛЯТОРА, мм	1350 X 430 X 430
ТИП УПРАВЛЕНИЯ	МЕХАНИКА
ДЛИНА ШНУРА ПИТАНИЯ, м	1.7

КОМПЛЕКТАЦИЯ

- Напольный вентилятор (в разобранном виде)
- Руководство пользователя
- Гарантийный талон (в руководстве пользователя)

УСТРОЙСТВО ВЕНТИЛЯТОРА

- 1 – Фронтальная часть защитной решетки
- 2 – Крыльчатка (лопасти)
- 3 – Задняя часть защитной решетки
- 4 – Корпус двигателя
- 5 – Кнопка для включения вращения (поворота) вентилятора
- 6 – Панель управления*
- 7 – Удлинительная трубка для регулирования высоты
- 8 – Регулятор высоты
- 9 – Опорная труба (фиксируется к напольной площадке)
- 10 – Напольная площадка
- 11 – Зажимы для фиксации защитной решетки
- 12 – Сетевой шнур питания

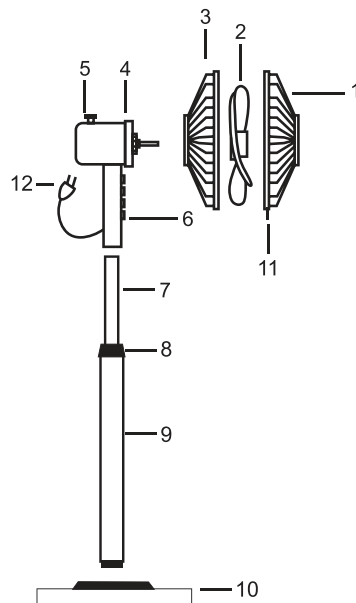
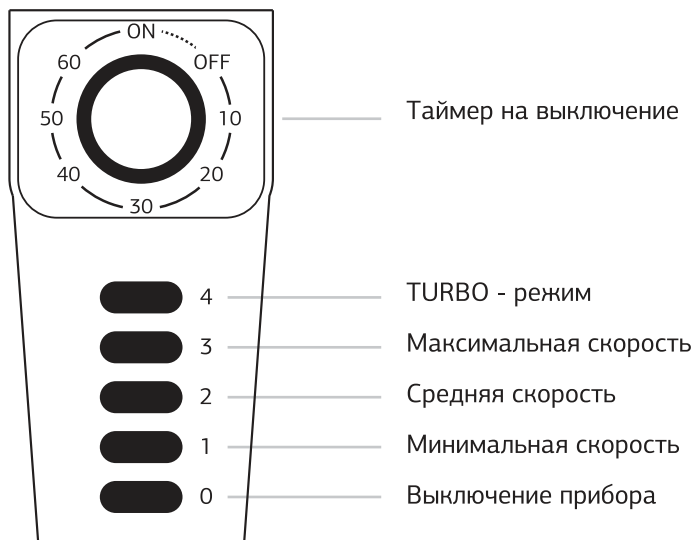


Рис. 1 Вентилятор STARWIND SAF1252(схематичное изображение)
*зависит от модели вентилятора

СБОРКА, ПОДКЛЮЧЕНИЕ И ЭКСПЛУАТАЦИЯ ПРИБОРА

- Извлеките элементы вентилятора из коробки, удалите элементы упаковки.
- Установите опорную трубу в напольную площадку и зафиксируйте.
- Установите в опорную трубу удлинительную трубу.
- Зафиксируйте удобную высоту с помощью регулятора высоты.
- Установите на удлинительную трубу блок с панелью управления и зафиксируйте.
- Установите за валом и плотно зафиксируйте заднюю часть защитной решетки.
- Установите на вал крыльчатку (лопасти). Важно совместить пазы.
- Приложите фронтальную часть решетки к задней решетке и зафиксируйте помощью зажимов.
- Зафиксируйте центральную пластину в центре защитной решетки (зависит от модели вентилятора STARWIND).
- Удостоверьтесь, что все крепления плотно зафиксированы и прибор стоит на ровной устойчивой поверхности.

ПАНЕЛЬ УПРАВЛЕНИЯ



Для включения/выключения режима вращения вентилятора в стороны поднимите вверх или опустите вниз кнопку на корпусе двигателя (5 – на схеме устройства вентилятора).

ПОДКЛЮЧЕНИЕ ВЕНТИЛЯТОРА

Перед подключением к электросети обязательно убедитесь, что прибор полностью собран и все элементы плотно зафиксированы.

Подключите прибор к сети и включите на минимальной скорости - 1. Проверьте прибор на отсутствие посторонних шумов и задевание деталей прибора друг о друга при работе. При необходимости повторно проверьте фиксацию деталей и убедитесь, что прибор установлен на ровной поверхности.

При корректной работе прибора выберите удобную скорость воздушного потока и режим работы – фиксированный или поворотный обдув (5 – на схеме устройства прибора).

Выключите прибор из сети, если уходите из помещения.

РЕКОМЕНДАЦИИ ПО ОБСЛУЖИВАНИЮ ПРИБОРА

Перед обслуживанием обязательно выключите прибор из розетки!

- Внешнюю поверхность прибора протирайте сухой или слегка увлажненной тканью. Не используйте агрессивные моющие средства, т.к. это может привести к деформации и изменению цвета деталей прибора!
- Чтобы очистить крыльчатку – снимите фронтальную защитную решетку и протрите лопасти тканью.
- После чистки прибора установите обратно фронтальную защитную решетку.
В случае если вы не планируете использовать вентилятор в течение длительного времени, рекомендуем после очистки разобрать прибор и убрать в упаковку.

ПОИСК И УСТРАНЕНИЕ НЕИСПРАВНОСТЕЙ

В случае обнаружения неисправностей и затруднений с эксплуатацией прибора обратитесь к рекомендациям, указанным в таблице. В случае невозможности решить возникшие вопросы указанными рекомендациями – обратитесь в авторизованный сервисный центр.

ВЫЯВЛЕННАЯ НЕИСПРАВНОСТЬ	ВЕРОЯТНЫЕ ПРИЧИНЫ	СПОСОБЫ УСТРАНЕНИЯ
ПРИБОР НЕ ВКЛЮЧАЕТСЯ	Не подключен провод в разъем или не включена вилка шнура питания	Проверьте, что провод был подключен в разъем. Включите вилку в розетку, включите питание
ПОСТОРОННИЙ ШУМ ПРИ РАБОТЕ ВЕНТИЛЯТОРА	Прибор стоит на неровной поверхности	Установите вентилятор на ровной поверхности
	Не плотно зафиксированы детали прибора	Выключите прибор из сети и проверьте фиксацию деталей прибора
	Посторонние предметы мешают вращению лопастей	Визуально посмотрите наличие посторонних предметов рядом с лопастями

СЕРТИФИКАЦИЯ

Товар сертифицирован на территории Таможенного союза.

Товар соответствует требованиям:

ТР ТС 004/2011 «О безопасности низковольтного оборудования»;

ТР ТС 020/2011 «Электромагнитная совместимость технических средств».

ТРАНСПОРТИРОВКА И ХРАНЕНИЕ

Устройство должно храниться упакованным в складских помещениях при температуре окружающей среды воздуха от -20°C до +40°C при относительной влажности до 80 %. В помещении не должно быть пыли, паров кислот и щелочей,

агрессивных газов и других вредных примесей, вызывающих коррозию и разрушающих покрытия и изоляцию.

Устройство допускается транспортировать любым закрытым видом транспорта при температуре воздуха от -50°C до $+50^{\circ}\text{C}$ при относительной влажности до 98%.

Транспортирование и хранение должно соответствовать указаниям манипуляционных знаков на упаковке прибора.

УТИЛИЗАЦИЯ

- В целях защиты окружающей среды после окончания срока службы устройства и элементов питания не выбрасывайте их вместе с обычными бытовыми отходами. Передайте устройство и элементы питания в специализированные пункты для дальнейшей утилизации.
- Отходы, образующиеся при утилизации изделий, подлежат обязательному сбору с последующей утилизацией в установленном порядке.
- Для получения дополнительной информации об утилизации данного продукта обратитесь в местный муниципалитет, службу утилизации бытовых отходов или в магазин, где Вы приобрели данный продукт.

РЕАЛИЗАЦИЯ УСТРОЙСТВА

Устройство предназначено для реализации через розничные торговые сети и не требует специальных условий.

Наименование устройства

Модель

Серийный номер

Дата продажи

Фирма-продавец

Адрес фирмы-продавца

Телефон фирмы-продавца

С условиями гарантийного обслуживания ознакомлен и согласен.
Подтверждаю получение исправного изделия. Претензий к
внешнему виду не имею.

Печать

Подпись покупателя

Отрывной талон 1

Модель

Серийный номер

Дата продажи

Продавец:

Информация о покупателе:

Отрывной талон 2

Модель

Серийный номер

Дата продажи

Продавец:

Информация о покупателе:

Отрывной талон 3

Модель

Серийный номер

Дата продажи

Продавец:

Информация о покупателе:

ГАРАНТИЙНЫЕ ОБЯЗАТЕЛЬСТВА

Уважаемый покупатель!

При оформлении покупки требуйте проверки комплектности, внешнего вида и основных режимов работы изделия, правильности и полноту заполнения настоящего гарантийного талона. Компания STARWIND выражает Вам признательность за Ваш выбор. При возникновении каких-либо проблем при эксплуатации изделия обращайтесь в ближайшие авторизованные сервисные центры (АЦЦ). Адреса и телефоны АЦЦ Вы можете узнать: в магазине; у наших дилеров; на сайте компании: <http://starwind.com.ru/service/> по телефону: 8 800 302 03 94. Только эти сервисные центры имеют право и соответствующую квалификацию обслуживать технику STARWIND. Убедительно просим Вас во избежание недоразумений внимательно изучить Инструкцию по эксплуатации и проверить правильность заполнения гарантийного талона. Гарантийные обязательства обретают силу при возможности однозначного определения гарантийности изделия, для чего необходимо: наличие правильно и четко указанных в гарантийном талоне модели, серийного номера, даты выпуска, гарантийного срока; а также совпадение серийного номера и модели на изделии с указанными в гарантийном талоне. Запрещается вносить какие-либо изменения в идентификационные данные в гарантийном талоне и на изделии, а также стирать их или переписывать. Нарушение этих условий может привести к необходимости проведения экспертизы для установления гарантийности изделия. Данным гарантийным талоном компания STARWIND подтверждает принятие на себя обязательств по удовлетворению требований потребителей, установленных действующим законодательством о защите прав потребителей, в случае обнаружения недостатков изделия. Однако, компания STARWIND оставляет за собой право отказать в гарантийном сервисном обслуживании изделия в случае несоблюдения изложенных ниже условий. Все условия гарантийных обязательств действуют в рамках законодательства о защите прав потребителей и регулируются законодательством страны, на территории которой они предоставлены.

Гарантийный срок

Гарантийные обязательства действуют в течение 12 (двенадцати) месяцев с даты продажи изделия, при соблюдении настоящих Условий. При отсутствии чека, подтверждающего дату продажи, и отсутствия печати продавца в гарантийном талоне, гарантийный срок исчисляется от даты выпуска и равен 12 (двенадцати) месяцам.

Условия гарантии

- Гарантия предоставляется только на модели, официально поставляемые компанией STARWIND и прошедшие сертификацию.
- Гарантия предоставляется покупателям, приобретающим и использующим свой товар для личных или бытовых нужд. Покупатель обязуется при возникновении неисправности в изделии обратиться в АЦЦ для проведения гарантийного ремонта.
- Гарантийные обязательства не распространяются на расходные материалы, а также на перечисленные ниже принадлежности изделия, если их замена предусмотрена конструкцией и не связана с разборкой изделия.

Для всех видов изделий:

- на аккумуляторные батареи, элементы питания (батарейки), зарядные устройства, лампы;
 - на соединительные кабели, антенны и переходники для них, наушники, микрофоны, носители информации различных типов (аудио- и видеокассеты, диски с программным обеспечением и драйверами, карты памяти);
 - на чехлы, ремни, шнуры для переноски, монтажные приспособления, инструмент, документацию, прилагаемую к изделию. Дополнительно:
 - для холодильников - на поглотители запахов, очистители воздуха (биодезодораторы), фильтры, полки;
 - для микроволновых печей - на тарелки, вертель, решетку;
 - для пылесосов - на шланги, трубки, щетки, насадки, пылесборники, фильтры;
 - для стиральных машин - на фильтры, шланги для подвода/слива воды.
5. На пульты дистанционного управления, как подключающие к основному изделию, действует ограниченная гарантия (3 три) месяца с даты продажи основного изделия. Замена или ремонт по истечении указанного срока производится на платной основе.
6. Изделие снимается с гарантийного обслуживания, если недостатки вызваны:
- механическим повреждением, возникшим после передачи товара потребителю;
 - несоблюдением условий эксплуатации, случайными повреждениями или ошибочными действиями пользователя; - преднамеренным или случайным использованием режимов, не описанных в инструкции;
 - неправильным использованием описанных в инструкции режимов настройки;
 - нарушением правил хранения и (или) транспортировки;
 - попаданием внутрь изделия посторонних предметов, веществ, жидкостей, насекомых, животных и продуктов их жизнедеятельности и т.п.; - ремонтом изделия не уполномоченными на это лицами;
 - повреждениями, вызванными бытовыми грызунами;
 - использованием изделий в целях, для которых оно не предназначено;
 - действиями непреодолимой силы (стихийе, пожаром, аварией, природной катастрофой, бытовыми факторами, случайными внешними факторами - гроза, бросок напряжения и т.д.), а также внезапными несчастными случаями;
 - неправильным подключением, несоответствием Государственным стандартам параметров питающих, телекоммуникационных, кабельных сетей и других подобных внешних факторов и (или) плохим уходом за изделием;
 - использованием изделия в производственных, коммерческих, а также в иных других целях, не соответствующих его прямому назначению; - использованием нестандартных и (или) некачественных расходных материалов, принадлежностей, запасных частей, элементов питания, носителей информации различных типов (включая, но не ограничиваясь аудио- и видеокассетами, дисками с программным обеспечением и драйверами, картами памяти);
 - иными случаями, предусмотренными действующим законодательством.
7. Изделие может быть снято с гарантийного обслуживания, если будет установлено, что нарушены гарантийные пломбы, имеются следы разборки и других, не предусмотренных инструкцией по эксплуатации вмешательства.
8. Не подлежат гарантийному ремонту изделия с дефектами, возникшими вследствие выхода из строя деталей, обладающих ограниченным сроком службы или ограниченным гарантийным сроком.
9. Установка техники, при необходимости, может быть осуществлена специалистами большинства авторизованных сервисных центров и магазинов-продавцов как дополнительная платная услуга. При этом лицо, установившее технику, несет ответственность за правильность установки. Просим Вас обратить внимание на значимость правильной установки техники как для надежной работы изделия, так и для дальнейшего полного гарантийного обслуживания. Требуется от установившего Вашу технику специалиста квитанция со всеми необходимыми сведениями об установке Вашего изделия.
10. Компания STARWIND снимает с себя ответственность за возможный вред, прямо или косвенно нанесенный изделиями STARWIND людям, домашним животным, имуществу в случае, если это произошло в результате несоблюдения правил эксплуатации и установки изделия.

Уважаемые покупатели! Перед обращением в сервисный центр внимательно изучите раздел «Возможные неисправности» в Руководстве по эксплуатации.

Отрывной талон 3	Отрывной талон 2	Отрывной талон 1
Дата поступления	Дата поступления	Дата поступления
Дата выполнения	Дата выполнения	Дата выполнения
Характер ремонта	Характер ремонта	Характер ремонта
Сервисный центр:	Сервисный центр:	Сервисный центр:
Прибор принят, претензий не имею	Прибор принят, претензий не имею	Прибор принят, претензий не имею
Подпись	Подпись	Подпись

ИЗГОТОВИТЕЛЬ:

Ниппон Клик Системс Лимитед

Адрес: Куиджано Чэмберс, а/я 3159, Роуд Таун,
Тортола, Британские Виргинские Острова
Сделано в Китае

Nippon Klick Systems Limited

Address: Quijano Chambers, P.O.Box 3159,
Road Town, Tortola, British Virgin Islands
Made in China

**Импортер и организация, уполномоченная
на принятие претензий от потребителей:**

ООО «Мерлион»

Московская обл., г. Красногорск, б-р Строителей, д. 4

Для получения более подробной информации об
устройстве посетите сайт: www.starwind.com.ru

Изготовитель оставляет за собой право изменения
комплектации, технических характеристик и внешнего
вида товара.

Сведения о серийном номере и технические
характеристики представлены на наклейке на дне
устройства.

Срок службы устройства составляет 5 лет при условии
использования устройства в строгом соответствии с
настоящей инструкцией по эксплуатации.

Дата производства указана на упаковке.

Срок гарантии: 1 год
Срок годности: не ограничен

