

# ПОДОГРЕВАТЕЛЬ ДВИГАТЕЛЯ ПРЕДПУСКОВОЙ

гейзер - 600 (АЕ-РР-01)  
гейзер - 1000 (АЕ-РР-02)



## ПАСПОРТ ИНСТРУКЦИЯ ПО ЭКСПЛУАТАЦИИ

### ТРЕБОВАНИЯ К УСТАНОВКЕ ПОДОГРЕВАТЕЛЕЙ:

#### ВНИМАНИЕ!

Проверьте систему охлаждения перед установкой. Подогреватели AIRLINE разработаны для антифриза или тосола (далее ОЖ). В системе охлаждения не допускается наличие грязи, осадка и посторонних включений, а также любых присадок для устранения течи радиатора.

1. Установку подогревателя производить на участке системы охлаждения, где жидкость движется от блока цилиндров к отопителю салона.
2. Место установки подогревателя следует выбирать как можно ниже радиатора отопителя салона, чтобы исключить завоздушивание подогревателя.
3. Рекомендуется использовать дополнительные шланги для подключения подогревателя к системе охлаждения автомобиля, чтобы не резать родные.
4. Необходимо закрепить подогреватель к кузову автомобиля, на безопасном расстоянии от частей системы выхлопа автомобиля, и других частей, способных повредить подогреватель, кабель питания и шланги с ОЖ.

2

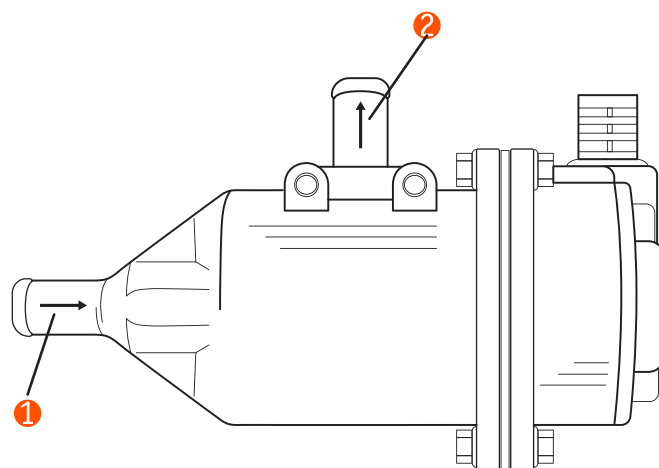
### ТЕХНИЧЕСКИЕ ХАРАКТЕРИСТИКИ:

Модель подогревателя	ГЕЙЗЕР-600 (АЕ-РР-01)	ГЕЙЗЕР-1000 (АЕ-РР-02)
Потребляемая мощность, Вт	600	1000
Напряжение питания	220В~50Гц	220В~50Гц
Температура нагрева охлаждающей жидкости	65-85°C	65-85°C
Диаметр штуцеров	16мм	16мм
Длина кабеля с вилкой, см	90	90

\*Все модели работают от бытовой однофазной электрической сети с напряжением 220-240 вольт и частотой переменного тока 50 Гц.

Для подключения подогревателей к электрической сети используется Евровилка (ГОСТ 7396.1-89 – тип С4).

1



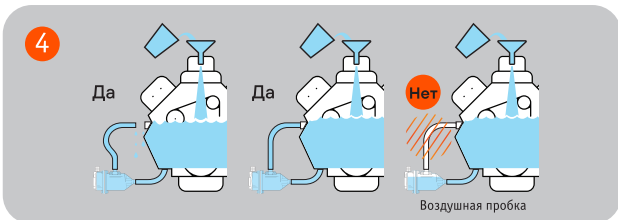
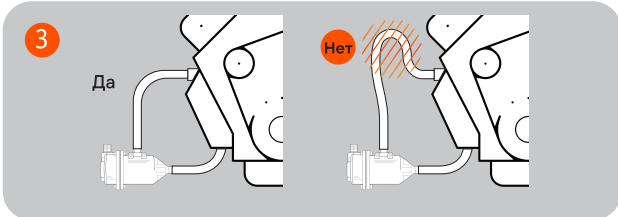
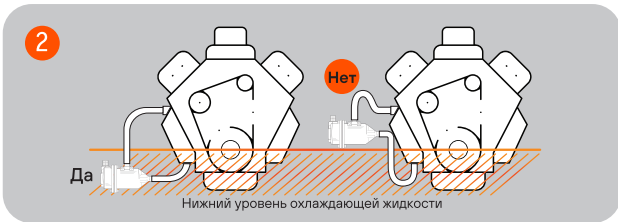
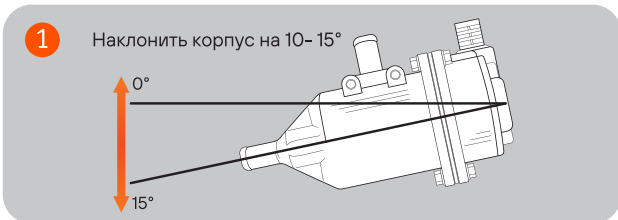
- 1 Вход охлаждающей жидкости
- 2 Выход охлаждающей жидкости

#### ВНИМАНИЕ!

После установки подогревателя необходимо запустить двигатель автомобиля, для заполнения подогревателя жидкостью. Перед использованием необходимо убедиться, что подогреватель заполнен жидкостью и не завоздушен!

3

## ИНСТРУКЦИЯ



4

## ПРАВИЛА ЭКСПЛУАТАЦИИ ПОДОГРЕВАТЕЛЯ:

1. Запрещается использование подогревателя на технически неисправном автомобиле.
2. Запрещается оставлять подогреватель включенным без присмотра.
3. Запрещается оставлять подогреватель включенным продолжительное время (включение на ночь).
4. Запрещается использование не соответствующих ГОСТ 7396.1-89 переходников и розеток.
5. Запрещается использование подогревателя с повреждённым электрическим проводом.
6. Запрещается подключать подогреватель к электрической сети со смотанным электрическим проводом.
7. Запрещается разбирать включенный в сеть прибор, а также использовать прибор после разборки и сборки не квалифицированным специалистом.

## КОМПЛЕКТАЦИЯ:

- Предпусковой подогреватель – 1шт.  
Кронштейн – 1шт.  
Хомут – 2шт.  
Винт – 2шт.  
Гайка – 2шт.  
Инструкция – 1шт.

6

## МЕРЫ ПРЕДОСТОРОЖНОСТИ:

Для предотвращения риска возгорания, поражения электрическим током, получения травм или нанесения ущерба при использовании изделия – внимательно прочтите все инструкции и строго их соблюдайте! Данное руководство не содержит все возможные условия, с которыми можно столкнуться в процессе установки и эксплуатации изделия.

Для безопасной эксплуатации необходимо подключать нагреватель к трёхпроводной однофазной питающей сети 220 вольт с заземляющим контактом через автоматический выключатель с током защиты 10 Ампер. Совместно с автоматическим выключателем рекомендуется использовать устройство защитного отключения (УЗО), которое обеспечивает защиту людей от поражения электрическим током при косвенном или прямом прикосновении к повреждённым или не изолированным частям электрооборудования, а также обеспечивает противопожарную защиту потребителей при возникновении токов утечки в электрической сети.

Для подключения подогревателя к электрической сети допускается использование полностью размотанного удлинителя с сечением медных жил не менее 1,5 мм. кв.

## КАТЕГОРИЧЕСКИ ЗАПРЕЩАЕТСЯ:

- Включать подогреватель при работающем двигателе.
- Включать подогреватель без охлаждающей жидкости.

5



ВНИМАНИЕ!

## Обратите внимание:

**Производитель оставляет за собой право на внесение изменений в конструкцию и комплектацию изделий без предварительного уведомления.**

EAC

7