

-IMPORTANTE: A CONSERVAR PARA FUTURAS CONSULTAS. LÉASE ATENTAMENTE.

ES

EN -IMPORTANT: PLEASE KEEP FOR FUTURE REFERENCE.READ CAREFULLY.

FR -ATTENTION: CONSERVER POUR CONSULTER AU FUTUR.

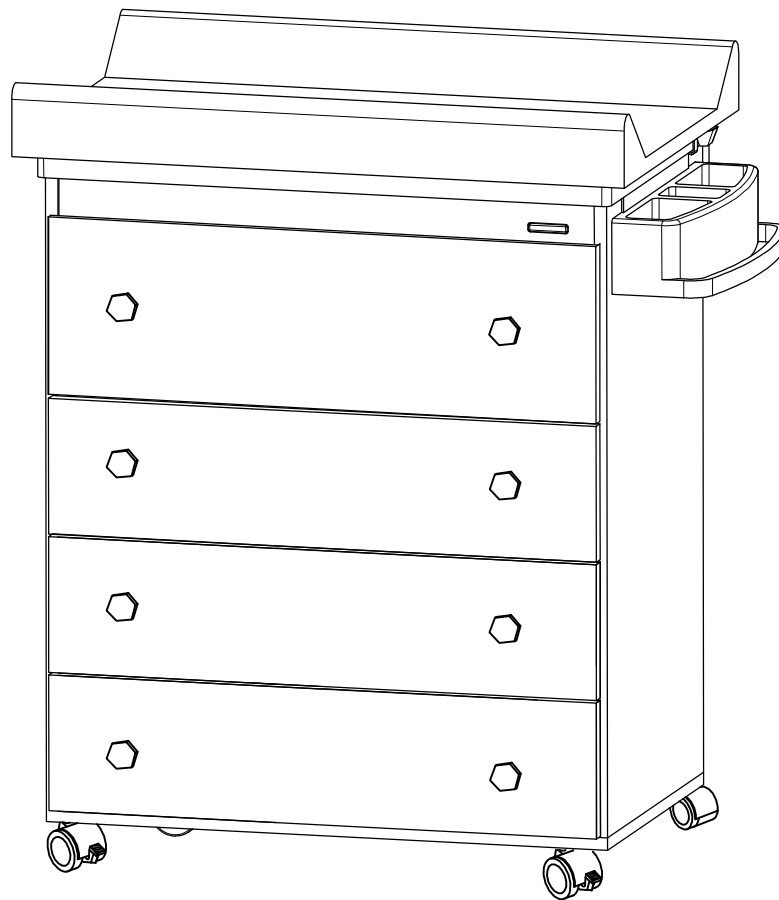
IT -IMPORTANTE: LEGGERE ATTENTAMENTE LE ISTRUZIONE.TENERE PER FUTURE CONSULTAZIONE.

PT -IMPORTANTE: MANTENHA PARA FUTURAS CONSULTAS.LÉASE ANTENTAMENTE.

R -ВАЖНО: СОХРАНИТЕ ДЛЯ ДАЛЬНЕЙШЕГО ИСПОЛЬЗОВАНИЯ . ВНИМАТЕЛЬНО ПРОЧТИТЕ .

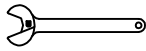
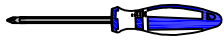
A - مهم. ظرفها ذرعجا رملل. أرقا اديج لقب لامعتسال

CN -重要事项: 保留以备将来参考, 请仔细阅读。



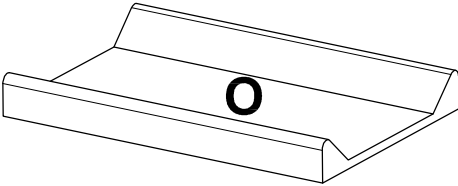
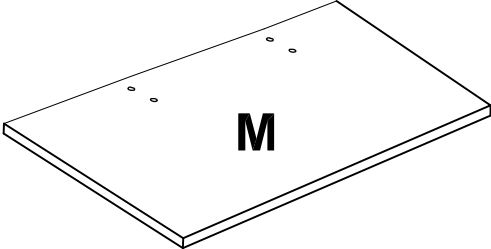
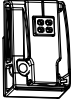

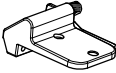
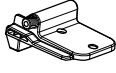









BAÑERA
Instrucciones de Montaje
Fabricado en Valencia, España

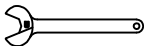




micuna
magic ideas for children

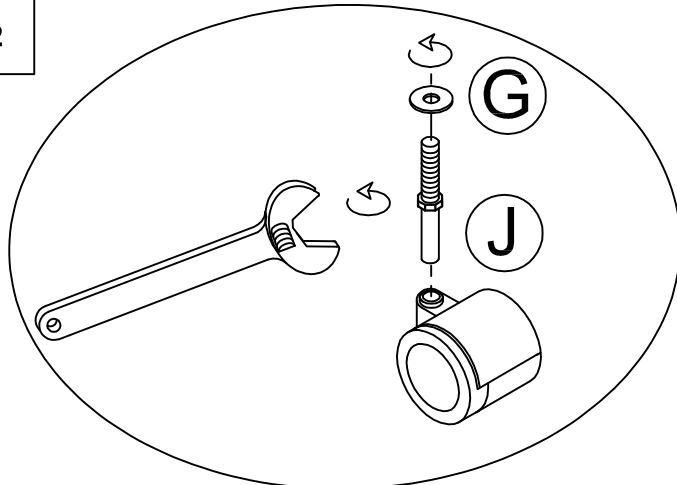
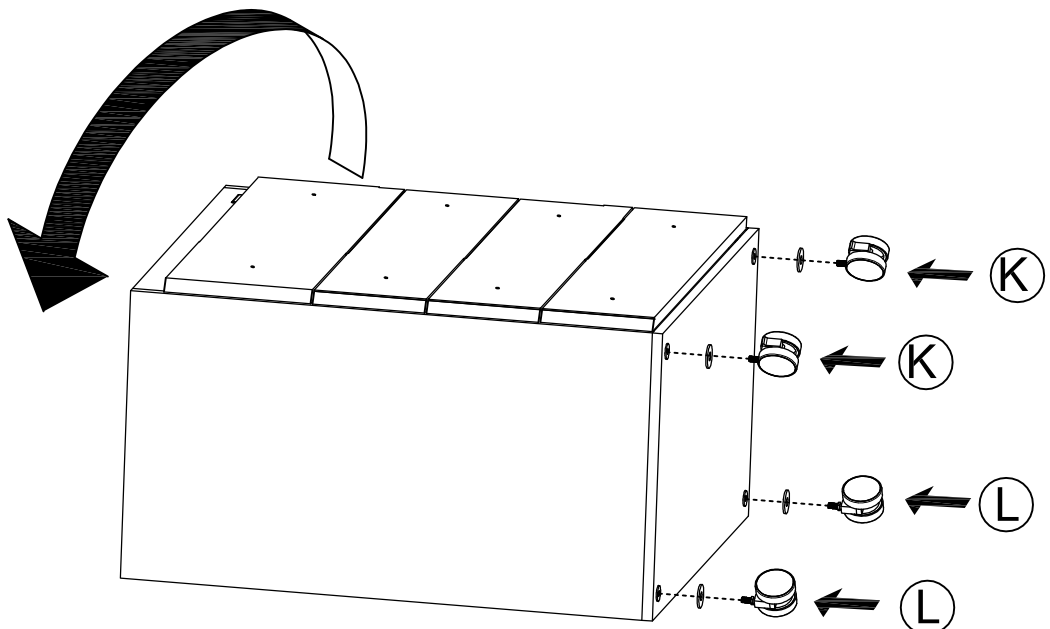


20'

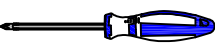
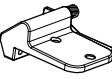
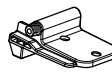



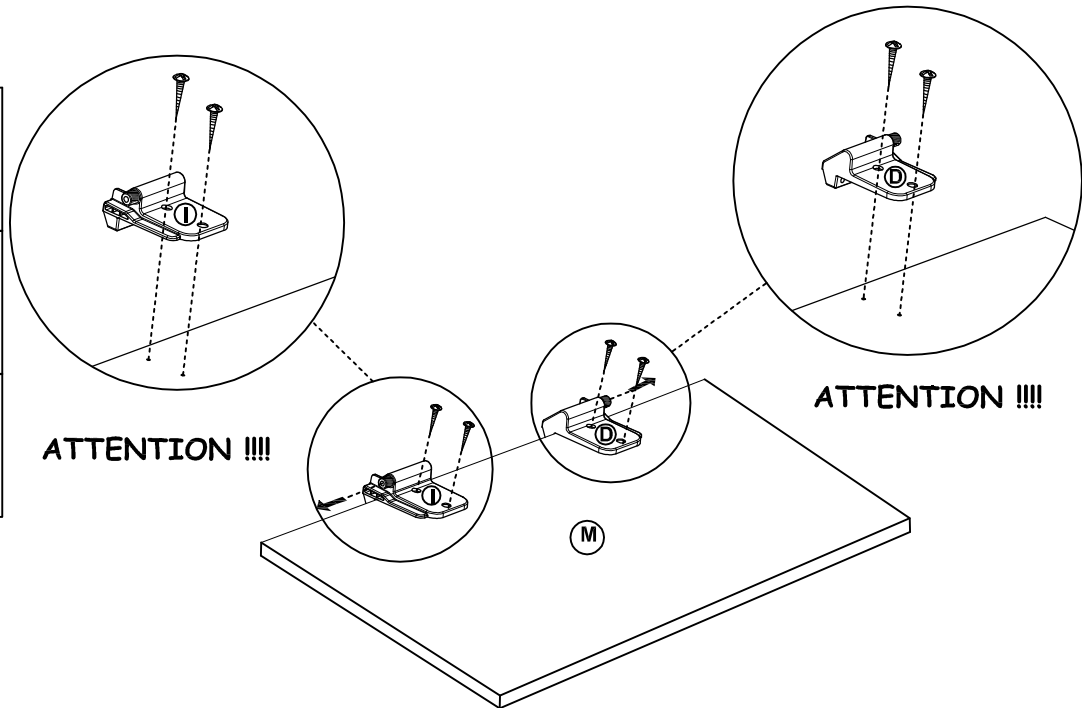
 <p style="text-align: center;">O</p>  <p style="text-align: center;">M</p>		C08149 X1	
		C08148 X1	
		C08150 X1	
		C08151 X1	
		C08353 X1	
		C08354 X1	
		C04514 X4	
		C00197 X2	M6X35
		C00205 X4	19X13
		C02250 X4	19X25
		C04512 X4	
		K X2	
		L X2	

1.	
	C04514 X4
	C04512 X4
	K X2
	L X2

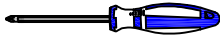


X 4

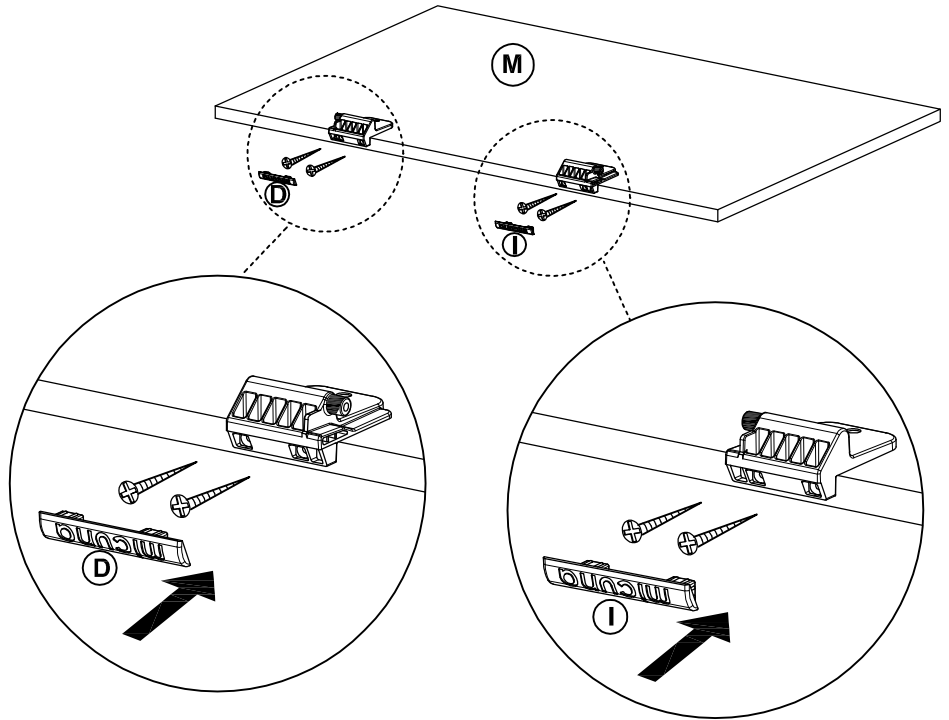
2.	
	C08150 X1
	C08151 X1
	C00205 X4



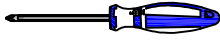
3.



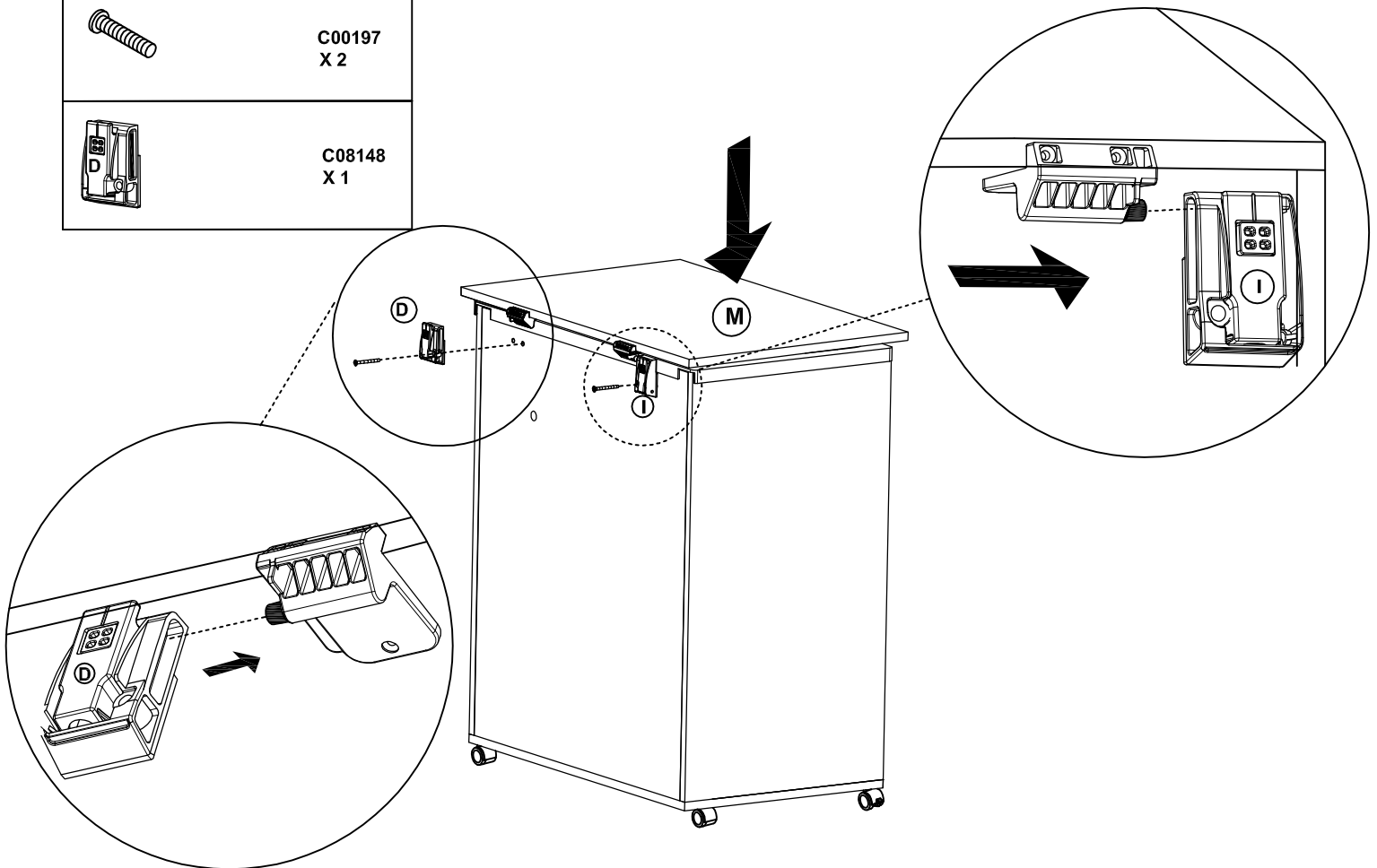
	C02250 X 4
	C08353 X 1
	C08354 X 1



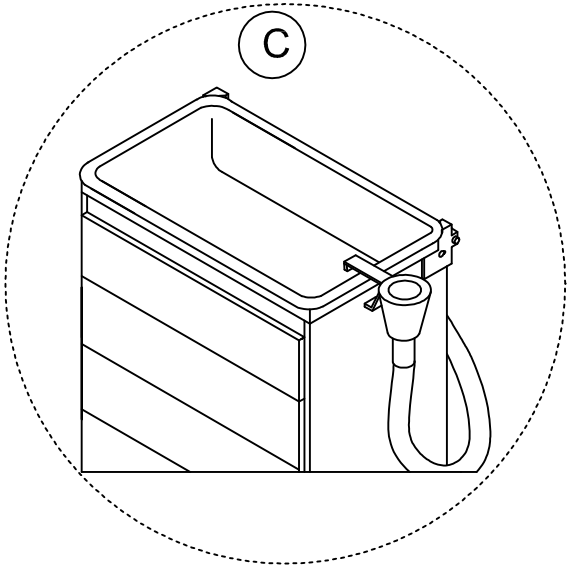
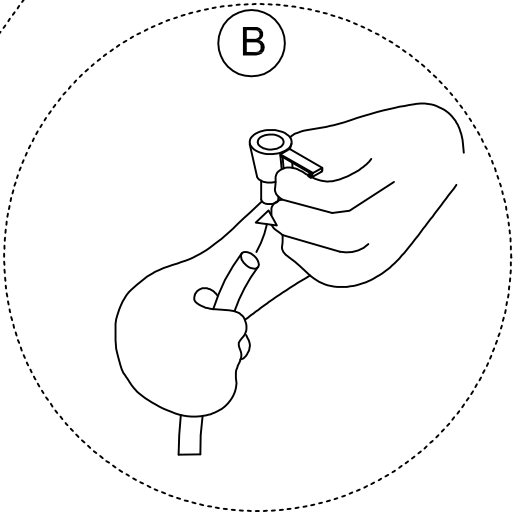
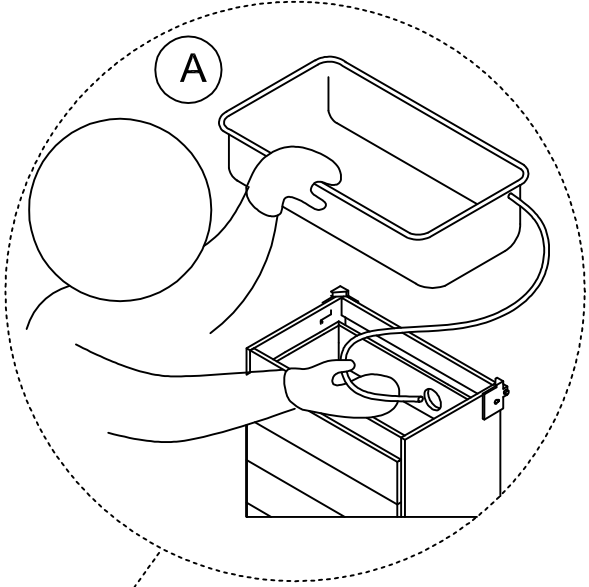
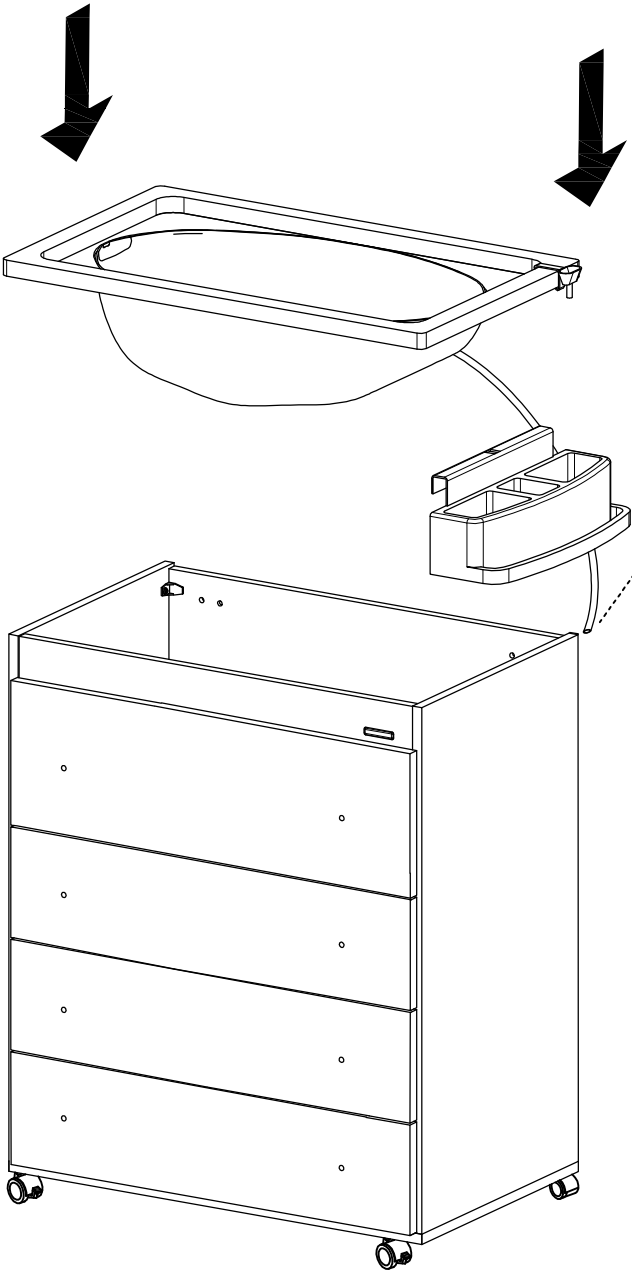
4.

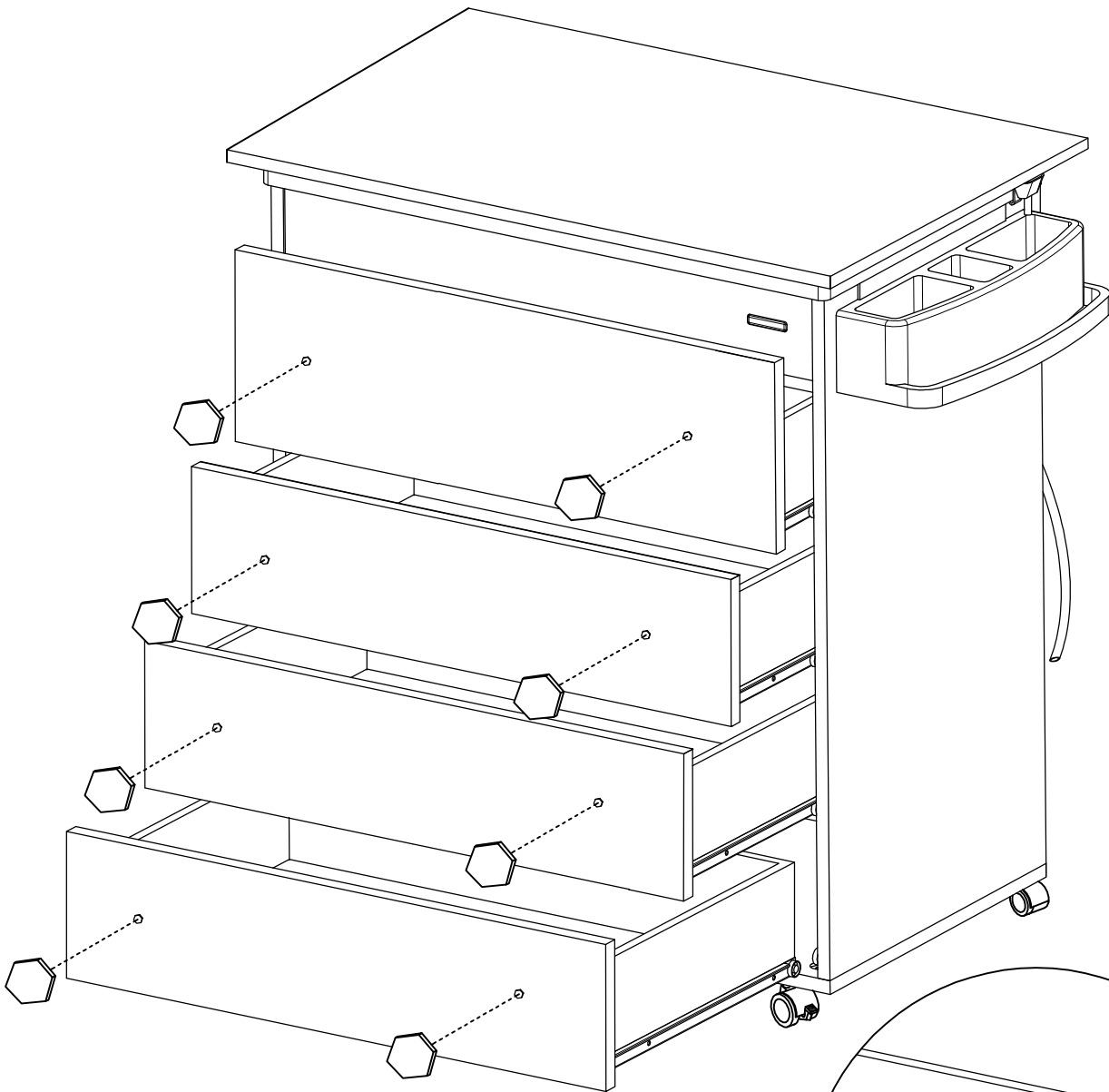
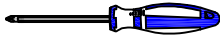
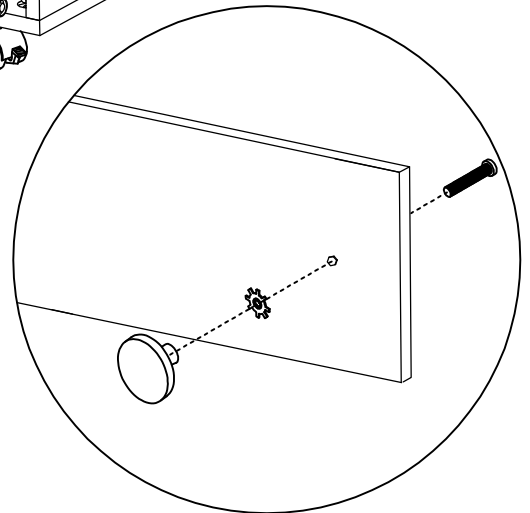


	C08149 X 1
	C00197 X 2
	C08148 X 1



5.

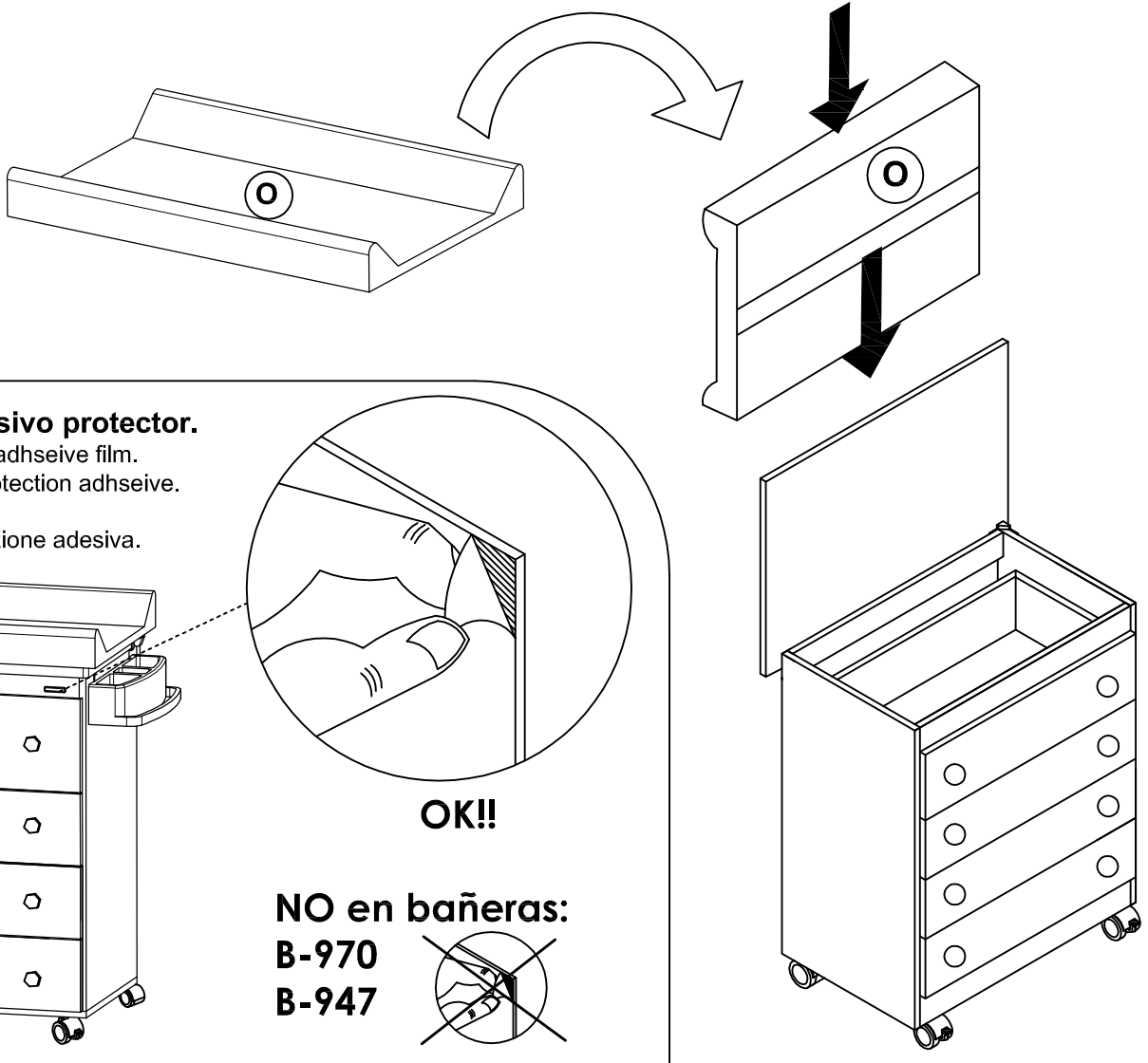


6.**X 8**

- E** EL TIRADOR Y EL TORNILLO DEL TIRADOR PODRÁN VARIAR DEPENDIENDO DEL MODELO.
- GB** THE KNOB AND THE SCREW OF THE KNOB MAY CHANGE DEPENDING OF THE MODEL.
- I** LE VITI E I POMELLI POTRANNO VARIARE A SECONDA DEL MODELLO.
- P** O PUXADOR E O PARAFUSO DO PUXADOR PODEM VARIAR DEPENDENDO DO MODELO.

- R** РУЧКИ И ФУРНИТУРА МОГУТ ОТЛИЧАТЬСЯ
- F** LE POIGNEE ET LE VIS DU POIGNEE PEUVENT CHANGER PAR RAPPORT AU MODELE.
- A** بتاليدوم تالفسملا يغازبيل او دق فلتيخت
- D** DIE KNÖPFE UND SCHRAUBEN KÖNNEN SICH VON MODELL ZU MODELL ETWAS UNTERSCHIEDEN.
- S** BESLAG OCH SKRUVAR KAN VARIERA, BEROENDE PÅ MODELL.

7.



Retirar el adhesivo protector.

Remove protective adhesive film.
Retirer le film de protection adhesive.
Retire o adesivo.
Rimuovere la protezione adesiva.

OK!!

NO en bañeras:
B-970
B-947

- E** USTED A ADQUIRIDO UN PRODUCTO DE MICUNA, Y POR TANTO DEBE SABER:
- GB** YOU HAVE BOUGHT A MICUNA PRODUCT SO YOU SHOULD KNOW THAT:
- F** VOUS AVEZ ACHETÉ UN PRODUIT MICUNA ALORS VOUS DEVRIEZ CONNAÎTRE QUE:
- I** AVETE ACQUISTATO UN PRODOTTO MICUNA QUINDI E' IMPORTANTE SAPERE :
- P** ADQUIRIU UM PRODUTO MICUNA E, PORTANTO, DEVE SABER:
- R** ВЫ ПРИОБРЕЛИ ПРОДУКТ MICUNA, И ПОЭТОМУ ВАМ СЛЕДУЕТ ЗНАТЬ :
- A** اذلو مكيل ع هتفرع م Micuna دق متلصح ى لع جتنم ن م

E ATENCION



- ADVERTENCIA: NO DEJAR AL NIÑO DESATENDIDO.
- Todas las uniones de montaje deben ser correctamente apretadas y revisadas regularmente
- Ser consciente del riesgo de fuego abierto, y otras fuentes de calor, tales como radiadores incandescentes, estufas, etc. próximos al cambiador. No exponer el Mueble a ningún tipo de fuente de calor.
- Este cambiador sólo debe ser utilizado con la almohadilla proporcionada, ya que las medidas y barreras son las adecuadas
- Este cambiador no debe ser fijado en la pared
- Las ruedas deben estar bloqueadas cuando el cambiador esté en uso
- 15 Kg es el peso máximo del niño para el cual el producto está destinado
- Cualquier componente adicional o recambio debe ser adquirido a micuna.
- No utilizar este cambiador cuando cualquier parte esté rota, rasgada o perdida
- Si el cambiador presenta arrugas al ser desembalado, aplicar moderadamente aire caliente a una distancia aproximada de 20 cms para recuperar su forma original
- INSTRUCCIONES PARA EL USO CORRECTO DE LA BAÑERA.
- Usar siempre la bañera con la manguera del desagüe bien colocada.
- A la hora de vaciar la bañera coloque un recipiente al final de la manguera del desagüe.
- Lavar el tapizado con agua y jabón, nunca con productos corrosivos, químicos, disolventes, alcohol....

MICUNA NO SE HACE RESPONSABLE DE LOS DAÑOS QUE SE ORIGINEN EN EL MUEBLE NI A SU CONTENIDO, POR LA INCORRECTA COLOCACIÓN O USO DE LA MANGUERA DEL DESAGÜE.

GB WARNING



- WARNING: DO NOT LEAVE CHILD UNATTENDED.
- All joints must be properly mounted and tightened and screened regularly
- Be aware of the risk of an open fire and other heat sources such as radiators, stoves, etc.. placed close to the baby-changer. Do not expose the cabinet to any type of heat source.
- This baby-changer should only be used with the mattress provided, as the measures of it and the barriers are adequate
- This changer can not be fixed to the wall
- The wheels must be locked when the changer is in use
- 15 kg is the maximum weight of the child for whom the product is intended
- Any additional components or parts must be purchased by micuna
- Do not use this changer when any part is broken, torn or missing
- If the changing mat has wrinkles when unpacking, apply moderately hot air at a distance of approximately 20 cm to recover its original shape
- INSTRUCTIONS FOR PROPER USE OF THE TUB.
- Always use the tub with the drain pipe properly seated.
- When emptying the bath place a container at the end of the drain pipe
- Wash the upholstery with soap and water, never with corrosives, chemicals, solvents, alcohol

MICUNA NOT LIABLE FOR DAMAGES ARISING BY INCORRECT INSTALLATION OR USE OF THE DRAIN PIPE IN THE CABINET OR THE CONTENT,

I

AVVERTENZA

AVVERTENZA: NON LASCIARE IL BAMBINO INCUSTODITO.

- Tutte le parti assemblate devono essere correttamente montate e revisionate regolarmente
- Essere consapevole del rischio del fuoco acceso, e altre fonti di calore come radiatori con resistenze incandescenti, stufe ecc.. In prossimità del fasciatoio. Non esporre a nessun tipo di emisoro di calore.
- Il fasciatoio deve essere utilizzato con un materassino proporzionato e che le misure e le barriere siano adeguate
- Il fasciatoio non deve essere fissato alla parete
- Le ruote devono essere bloccate quando si usa il fasciatoio
- 15 Kg. È il peso massimo del bambino per il quale il prodotto è destinato
- Qualsiasi componente aggiuntivo o di ricambio deve essere acquistato da Micuna
- Non utilizzare il fasciatoio quando qualsiasi parte è rotta, strappata o smarrita
- Se il fasciatoio ha grinze quando sia disimballato, applicare moderatamente area calda da una distanza approssimativa di 20cm per recuperare la sua forma originale.

ISTRUZIONI PER L'USO CORRETTO DEL BAGNETTO

- Usare sempre il bagnetto con il tubo di scarico ben collocato
- Al momento di svuotare il bagnetto collocare un recipiente alla fine del tubo di scarico.
- Lavare la tappezzeria con acqua e sapone, non con prodotti corrosivi, chimici, solventi o alcool...

MICUNA NON SI RITIENE RESPONSABILE DEI DANNI CHE SI POSSONO ORIGINARE NE SUL MOBILE NE SUL CONTENITORE, PER L'INCORRETTA COLLOCAZIONE O PER L'USO NON CORRETTO DEL TUBO DI SCARICO.

P

ATENÇÃO

- ATENÇÃO: NUNCA DEIXE O BEBÉ SEM VIGILÂNCIA.
 - Verifique periodicamente as peças e os fechos e aperte-os se necessário.
 - Tenha em consideração os riscos provocados pelas chamas ou por outras fontes de calor, tais como aquecedores eléctricos, caloríferos a gás, etc., quando nas proximidades deste produto. Não expor o o mobiliário a nenhum tipo de fonte de calor.
 - Este fraldário/mudador deve ser utilizado unicamente com o muda fraldas incluído, pois são estas as medidas e a altura dos laterais adequados para este produto.
 - As rodas devem estar bloqueadas enquanto utiliza este produto como banheira/fraldário/mudador.
 - Este fraldário/mudador está indicado para crianças até um peso máximo de 15 Kg.
 - Utilize exclusivamente acessórios e peças de substituição fornecidos pela Micuna.
 - Não utilize este produto qualquer um dos seus componentes estiver rasgado, danificado ou em falta.
- Se o mudador apresentar dobras ("rugas") ao ser desembalado, aplicar moderadamente ar quente (por exemplo do secador de cabelo) a uma distância aproximada de 20 cm para recuperar a sua forma original.

INSTRUÇÕES PARA O USO CORRECTO DA BANHEIRA

- Use sempre a banheira com o tubo de escoamento da água bem colocado.
- Para esvaziar a banheira, coloque um recipiente no fim do tubo de escoamento de água.
- Lave o fraldário/mudador com água e sabão. Nunca utilize produtos corrosivos, qulmicos, dissolventes ou álcool.

A MICUNA NÃO É RESPONSÁVEL PELOS DANOS CAUSADOS NO MÓVEL- BANHEIRA NEM NO SEU CONTEÚDO, PELA INCORRECTA COLOCAÇÃO OU USO DO TUBO DE ESCOAMENTO DE ÁGUA.

R

ВНИМАНИЕ



ВНИМАНИЕ! НЕ ОСТАВЛЯЙТЕ РЕБЕНКА БЕЗ ПРИСМОТРА

- Все соединения должны быть собраны и затянуты должным образом и проверяться регулярно
- Не забывайте об опасности открытого огня и других источников тепла, таких, как радиаторы, плиты и др., размещенных рядом со спеленальнымкомодом. Не подвергайте мебель воздействию от источника тепла любого типа.
- Пеленальный комод нельзя прикреплять к стене
- При использовании пеленального комода колеса должны быть заблокированы
- Максимальный вес ребенка, для которого предназначено изделие, 15 кг
- Любые дополнительные комплектующие или части должны быть приобретены у производителя MICUNA
- ИНСТРУКЦИЯ ПО ПРАВИЛЬНОМУ ИСПОЛЬЗОВАНИЮ ВАННОЧКИ
- Всегда используйте ванночку с надежно закрепленной трубкой слива
- Если при распаковке комода пеленальный матрасик имеет складки, поднесите матрасик к умеренно горячему воздуху на расстоянии приблизительно 20 см для восстановления первоначальной формы матрасика
- Во время слива воды из ванночки поместите трубку слива в емкость
- Мойте обивку матрасика с мылом и водой, не используйте едкие вещества, химикаты, растворители, спирт...
- MICUNA НЕ НЕСЕТ ОТВЕТСТВЕННОСТИ ЗА УЩЕРБ, НАНЕСЕННЫЙ ПЕЛЕНАЛЬНОМУ КОМОДУ ИЛИ ЕГО СОДЕРЖИМОМУ, ВЫЗВАННЫЙ НЕПРАВИЛЬНОЙ УСТАНОВКОЙ ИЛИ НЕПРАВИЛЬНЫМ ИСПОЛЬЗОВАНИЕМ СЛИВНОЙ ТРУБЫ

F

AVERTISSEMENT



AVERTISSEMENT : NE PAS LAISSER L'ENFANT SANS ATTENTION

- Toutes les unions(réunions) de montage doivent correctement être serrées et révisées régulièrement
- Comprendre le risque de feu ouvert, et d'autres fontaines(sources) de chaleur, telles que des radiateurs incandescents, poêles, etc.. proches de l'échangeur. Ne pas exposer le meuble à une source de chaleur.
- Cet échangeur seul doit être utilisé par le coussinet proportionné, puisque les mesures et les barrières sont les adéquates
- Cet échangeur ne doit pas être fixé dans le mur
- Les roues doivent être bloquées quand l'échangeur sera dans un usage
- 15 un kg est le poids maximal de l'enfant lequel le produit est destiné
- Si le plan de langer est ridée lors du déballage, appliquer de l'air modérément chaud à une distance d'environ 20 cm pour retrouver sa forme originale

DES INSTRUCTIONS POUR L'USAGE CORRECT DE LA BAIGNOIRE

- Utiliser toujours la baignoire avec le tuyau d'arrosage bien placé de l'écoulement.

- À l'heure de vider la baignoire placez un récipient à la fin du tuyau d'arrosage de l'écoulement

- Ne laver la tapisserie avec eau et savon, jamais avec des produits corrosifs, des chimistes, des solvants, un alcool

MICUNA NE DEVIET PAS RESPONSABLE DES DOMMAGES QUE PROVOQUEZ DANS LE MEUBLE NI À SON CONTENU, PAR L'INCORRECTE UN PLACEMENT OU UN USAGE DU TUYAU D'ARROSAGE DE L'ÉCOULEMENT

A

مہنتا



ال اوکفرتت مکدالو او نود قباقر ،هابتنا

رذح نم ٲیلباق ،لاعتشالال لکو رداصم قراحل لنم قزهجا ٲیفتتلا نارفال او قبیرقلا نم چتئلنا
نا مده قلواطلا بجي الاماعتسا طقف عم شارفلا عباتتلا ،امل تارابتخال تافاسلما قنمؤلما قمالسئل
ال نلکمي مکح مده قلواطلا طئاحلاب
بججي تیبثت لمارف قلواطلا دنع الاماعتسا
دحلأ یصقلال لاماعتسالل نمال او ٲ٥ غلک نزول لفظلا
ارقا اديج لبق لاماعتسالال لظفح ءعجارملل ماه
ريغ قلووسم نع رارضالال ءجتانلنا نع بیکرتتلا وال لاماعتسالال ،،طاخل و فیرصت Micuna
هامل
دنع غیرفت سطرغلما نم ،امل لاماعتسالال اع او اءمجل

تاداشرال لاماعتسالال حیحصلال سطرغلل

لماعتسال سطرغلل امئاد دعب تیبثت بوبنا فیرصت هامل ققیرطلاب حیحصلال
دنع غیرفت سطرغلل نم ،امل لاماعتسالال اع او اءمجل
قبوئلما وال ٲئیایمئللا دا وامل لاماعتسالال بطقف امل او نوباصلال لاماعتسالال ،فیظنتلل
اعطق انم غنصت یتلا نتاجتئلما وال لولکللا وال

نتاجتئلما یتلا غنصت انم اعطق

ريغ قلووسم نع رارضالال ءجتانلنا نع بیکرتتلا وال لاماعتسالال ،،طاخل و فیرصت هامل Micuna