

ГАРАНТИЙНЫЙ ТАЛОН

AG-125/800, AG-125/900, AG-125/1000, AG-125/1000ER, AG-150/1500ER
 AG-180/1800E, AG-230/2400EST, AG-230/2800EST

Модель:	Заводской серийный номер:
Название фирмы продавца:	Печать продавца: М. П.
Дата продажи:	Подпись продавца:
«ФИО» покупателя	
Отметка о ремонте:	
Отметка о ремонте:	
Отметка о ремонте:	

Единая служба технической поддержки;
 Электронная почта: redbo-tech@mail.ru
 Сайт: www.redbo.ru
 Телефон/факс: 8-495-972-94-59.

МАШИНА ЭЛЕКТРИЧЕСКАЯ
 УГЛОШЛИФОВАЛЬНАЯ
 ПАСПОРТ
 И
 РУКОВОДСТВО
 ПОЛЬЗОВАТЕЛЯ



Модель

УШМ 125 мм:

AG-125/800 AG-125/900

AG-125/1000 AG-125/1000ER

УШМ 150 мм: AG-150/1500ER

УШМ 180 мм: AG-180/1800E

УШМ 230 мм:

AG-230/2400EST AG-230/2800EST



Уважаемый покупатель!

Благодарим Вас за приобретение инструмента торговой марки EDON. Вся продукция EDON спроектирована и изготовлена с учетом самых высоких требований к качеству изделий.

Для эффективной и безопасной работы внимательно прочтите данную инструкцию и сохраните ее для дальнейших справок.

ОБЛАСТЬ ПРИМЕНЕНИЯ

1.1. Машина ручная электрическая шлифовальная угловая (далее по тексту «УШМ», или «инструмент») предназначена для выполнения шлифовальных и отрезных работ по металлу и иным конструкционным и строительным материалам (кроме асбестосодержащих) без подачи воды в производственных, или бытовых условиях с помощью шлифовального/отрезного круга. **Этот инструмент разрешается использовать только по прямому назначению. Иное, не указанное в этой инструкции использование, категорически запрещается.**

ВНИМАНИЕ! Данный инструмент предназначен для использования только в бытовых целях. На инструмент, используемый для предпринимательской деятельности, или в профессиональных целях, гарантия не распространяется.

КОМПЛЕКТАЦИЯ УШМ

Машина шлифовальная угловая	1 шт.
Руководство по эксплуатации и Инструкция по безопасности	1 шт.
Кожух защитный	1 шт.
Рукоятка боковая	1 шт.
Ключ специальный	1 шт.
Гайка крепления шлифовального круга	1 шт.
Фланец опорный шлифовального круга	1 шт.
Упаковка	1 шт.

ВНИМАНИЕ! Комплектация инструмента может изменяться заводом-изготовителем без предварительного уведомления.

должности; время ввода оборудования (изделия) в эксплуатацию; условия эксплуатации (характер выполняемых работ, количество отработанных часов до выявления неисправности, перечень проводимых регламентных работ (если они предусмотрены).

3. Прием изделия в гарантийную мастерскую производится только при наличии всех комплектующих.
4. Предметом гарантии не является неполная комплектация, которая могла быть обнаружена при продаже изделия. Претензии от третьих лиц не принимаются.
5. Гарантийные обязательства не распространяются на расходные материалы.

Гарантийные обязательства не распространяются на изделия:

- имеющие повреждения, вызванные различными внешними воздействиями (механическим), а также проникновением внутрь изделия посторонних предметов (насекомых, животных, пыли) или жидкостей;
- подвергавшиеся вскрытию, ремонту или модификации вне уполномоченной сервисной мастерской;
- имеющие повреждения защитной пломбы (наклейки);
- использовавшиеся не по назначению;
- поврежденные в результате подключения к сети с несоответствующими номинальными параметрами? заявленными в руководстве по эксплуатации.
- использования принадлежностей, расходных материалов, запчастей, не рекомендованных или не одобренных производителем;
- на оборудование, не проходившее в процессе эксплуатации (хранения) соответствующее техобслуживание и/или профилактические работы, в сроки, указанные в руководстве по эксплуатации (если таковые имеются);
- на неисправности, возникшие в результате перегрузки оборудования повлекшей выход из строя электродвигателя, генератора или других узлов и деталей;
- на оборудование с удаленным, стертým, или измененным заводским номером, а также если данные на оборудовании не соответствуют данным в талоне.

Покупателю может быть отказано в гарантийном ремонте если:

- гарантийный талон утрачен или в него были внесены несанкционированные дополнения, исправления, подчистки.
- невозможно идентифицировать серийный номер оборудования, печать, или дату продажи на гарантийном талоне.

Центральная диспетчерская сервисная служба: +7 495-972-94-59

Адрес ближайшего к Вам сервисного центра можно найти на нашем сайте: www.redbo.su

ВНИМАНИЕ!

Производитель оставляет за собой право на внесение изменений в конструкцию, дизайн и комплектацию изделий. В связи с постоянным совершенствованием изделий изображения в инструкции могут отличаться от реальных изделий и надписей на них.

Изделие соответствует требованиям ТР ТС.

Информацию о сертификатах смотрите на сайте www.redbo.ru

Декларация о соответствии единым нормам ЕС.

Настоящим мы заверяем, что инструменты марки EDON соответствуют директивам: 98/37/ЕС, 89/336/ЕЕС, 73/23/ЕЕС, EN50144, EN55014, EN61000.

Инструменты EDON соответствуют директивам СЕ по искровой защите и технике безопасности для низковольтных приборов; они сконструированы в соответствии с новейшими предписаниями по технике безопасности.

Производитель: ZHEJIANG YIDUN MECHANICAL&ELECTRICAL CO., LTD
Адрес: CHANGHONG INDUSTRIAL DISTRICT, ZEGUO TOWN, WENLING CITY
Email: info@chinacdon.com
 Произведено в КНР

Дата изготовления и серийный номер указаны на этикетке инструмента.

Срок службы УШМ составляет 3 (три) года при соблюдении условий хранения и правил эксплуатации, а также правильности сбора и монтажа инструмента, указанных в данном руководстве по эксплуатации. Срок хранения УШМ – 5 лет.

В случае если, несмотря на тщательный контроль процесса производства, инструмент все-таки вышел из строя, ремонт инструмента и замена любых его частей должна производиться только в специализированной сервисной мастерской.

ГАРАНТИЙНЫЕ ОБЯЗАТЕЛЬСТВА

**Внимание: гарантия действительна только на территории РФ.
 Сервисному обслуживанию по данному талону подлежит оборудование «EDON»**

Приобретая товар, указанный в настоящем талоне, Покупатель признал, что данный товар соответствует конкретным целям, для которых данный товар покупается, а также соответствует стандартным требованиям, предъявляемым к товару такого рода и пригоден для использования по назначению. Товар получен в исправном состоянии в полной комплектации. На момент продажи видимых повреждений не обнаружено.

1. Претензии по качеству оборудования принимаются **в пределах гарантийного срока 12 месяцев «EDON»**, начиная с даты продажи инструмента. Ремонт или замена деталей, преждевременно вышедших из строя по вине предприятия-изготовителя, осуществляется бесплатно при условии соблюдения требования по монтажу, эксплуатации и периодическому техническому обслуживанию.
2. Для сервисного ремонта оборудования, приобретенного юридическим лицом, необходимо предоставить акт рекламации, подписанный руководителем организации, время и место составления акта; фамилия лиц, составивших акт, и их

ОБЩИЙ ВИД ИНСТРУМЕНТА

1. Сетевой провод;
2. Выключатель;
3. Дополнительная рукоятка;
4. Защитный кожух;
5. Опорный фланец;
6. Шлифовальный круг;
7. Прижимная гайка;
8. Двух штифтовый ключ;
9. Кнопка блокировки шпинделя

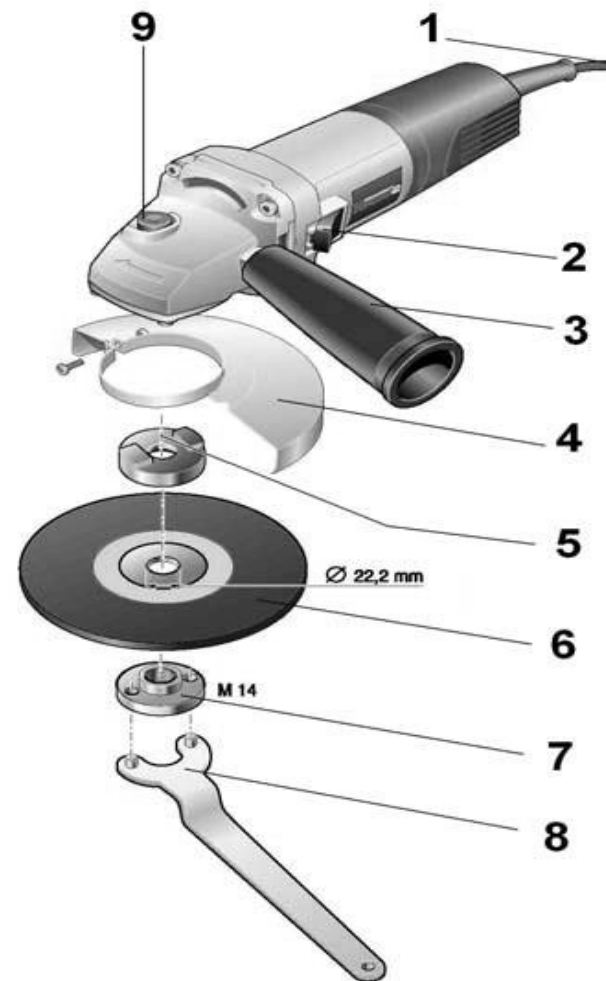


РИС.1

ТЕХНИЧЕСКИЕ ХАРАКТЕРИСТИКИ

Характеристики/модель	AG-125/800	AG-125/900	AG-125/1000	AG-125/1000ER
Напряжение/частота сети (В/Гц)	220/50	220/50	220/50	220 В / 50 Гц
Потребляемая мощность(Вт)	800	900	1000	1100
Скорость вращения (об./мин)	11000	11000	11000	11000
Внутр.диаметр отверст диска (мм)	22	22	22	22
Внешний диаметр диска(мм)	125	125	125	125
Масса инструмента (кг)	1,8	2,1	2,4	2,4
Габаритные размеры (мм)	365X90X120	365X90X120	380X120X95	380X120X95
Класс защиты	II	II	II	II

В модели AG-125/1000ER и AG-150/1500ER – регулятор оборотов двигателя.

Характеристики/ модель	AG-150/1500ER	AG-180/1800E	AG-230/2400EST	AG-230/2800EST
Напряжение/частота сети (В/Гц)	220/50	220/50	220/50	220/50
Потребляемая мощность(Вт)	1500	1800	2400	2800
Скорость вращения (об./мин)	3000-11000	8000	6000	6000
Внутр.диаметр отверст диска (мм)	22.2	22.2	22.2	22.2
Внешний диаметр диска(мм)	150	180	230	230
Плавный пуск	да	да	да	да
Масса инструмента (кг)	3,8	5,2	6,5	6,5
Габаритные размеры (мм)	440X125X135	440X125X135	580X130X190	580X130X190
Класс защиты	II	II	II	II

В модели AG-230/2400EST и AG-230/2800EST – меняется положение ручки.

ТЕХНИЧЕСКОЕ ОБСЛУЖИВАНИЕ

ВНИМАНИЕ! Перед началом проведения любых профилактических работ отсоедините штекер от сети.

Редуктор электроинструмента оснащен перманентной смазкой, не предусматривающей ее частой замены в течение длительного периода времени, и не требует потому какого-либо специального технического обслуживания. Срок службы двигателя будет увеличен, и он будет безотказно работать, если после работы пыль будет регулярно удаляться с вентиляционных отверстий и крыльчатки ротора.

Содержите электроинструмент постоянно в чистоте. Периодически очищайте вентиляционные отверстия от пыли и грязи.

Регулярно протирайте корпус и все доступные снаружи пластмассовые детали тканью без применения чистящих средств.

СЕРВИС

Электроинструмент, подвергавшийся в течение длительного времени сильным нагрузкам, следует сдавать в сервисный центр Кресс для проведения профилактики и полной очистки.

Всю информацию о сервисных центрах можно получить в прилагаемом листке. Список сервисных центров EDON, или на нашем интернет-сайте www.redbo.ru

Замену угольных щеток, как и все остальные сервисные работы, качественно и быстро выполнят наши авторизованные сервисные мастера.

Запасные части / Чертежи для сборки

Монтажные схемы и чертежи, а также список запасных частей Вы получите при обращении в головной сервисный центр по телефону +7 967-100-94-28

УТИЛИЗАЦИЯ

Не выбрасывайте электроинструменты вместе с обычным мусором!
Вторичное использование сырья вместо утилизации мусора.

Машины, оснастка и упаковочный материал принимаются на переработку для вторичного экологически безвредного использования.

Данная инструкция напечатана на переработанной бумаге, не содержащей хлор. Для утилизации и переработки по сортам на пластмассовых деталях нанесена маркировка.

ИЗМЕНЕНИЯ

В связи с постоянным совершенствованием электроинструмента производитель оставляет за собой право вносить в конструкцию изменения, не описанные в данном руководстве, которые не снижают потребительских качеств изделия.

ПРАКТИЧЕСКИЕ УКАЗАНИЯ

Обязательно зажимайте заготовку в тисках, если она не обеспечивает надежной фиксации своим собственным весом.

Не подвергайте электроинструмент чрезмерной нагрузке, приводящей в итоге к его остановке или блокировке.

Шлифовальные и отрезные круги сильно нагреваются во время работы. Не прикасайтесь к ним до их полного охлаждения.

Электроинструмент должен направляться на заготовку только во включенном состоянии.

Выполнение шлифовальных работ

Наилучший результат шлифовки достигается при установке угла наклона от 30° до 40°. Направляйте электроинструмент из стороны в сторону с умеренным нажимом.

Благодаря этому заготовка не будет слишком нагреваться или изменять свой цвет, а также не будут образовываться борозды и канавки.



ВНИМАНИЕ! Запрещается использовать отрезные круги для выполнения шлифовальных работ.

Выполнение работ отрезными кругами

При выполнении резки не давите на отрезной круг, не перекашивайте и не раскачивайте его. Работайте с умеренной скоростью, подходящей для обрабатываемого материала.


Запрещается тормозить или останавливать вращающийся по инерции отрезной круг давлением с торца или сбоку.

Важным является направление, в котором выполняется резка. Круг должен всегда вращаться в противоположном резу направлении! В противном случае существует опасность неконтролируемого выброса круга из пропила.

Немедленно отключите электроинструмент при блокировке отрезного круга (возникновении отдачи).

11. Двойная изоляция

Двойная изоляция обеспечивает защиту пользователя от поражения электрическим током. Все электроинструменты фирмы EDON сконструированы для обеспечения максимально надежной безопасности пользователя в соответствии с

Европейскими нормами и стандартами. На электроинструментах с двойной изоляцией всегда имеется международный знак . Заземление для электроинструмента не требуется. Вполне достаточно двухжильного кабеля.

Электроинструменты имеют защиту от искрения и радиопомех согласно директиве EN 55014.

ОБЩИЕ МЕРЫ БЕЗОПАСНОСТИ

ВНИМАНИЕ! С целью предотвращения пожаров, поражений электрическим током и травм при работе с электроинструментами соблюдайте перечисленные ниже рекомендации по технике безопасности!

1. Безопасность на рабочем месте:

- Содержите рабочее место в чистоте. Беспорядок или неосвещенные участки рабочего места могут привести к несчастным случаям.
- Не работайте с этим электроинструментом во взрывоопасном помещении, в котором находятся горючие жидкости, воспламеняющиеся газы или пыль. Во время эксплуатации, а также при включении и выключении инструмент вырабатывает искры, что может привести к воспламенению пыли или паров.
- Во время работы с электроинструментом не допускайте близко к Вашему рабочему месту детей и посторонних лиц. Отвлечшись, Вы можете потерять контроль над электроинструментом.

2. Электробезопасность:

- Штепсельная вилка электроинструмента должна соответствовать штепсельной розетке. никоим образом не изменяйте штепсельную вилку. Не применяйте переходных штекеров для электроинструментов с защитным заземлением. Неизмененные штепсельные вилки и подходящие штепсельные розетки снижают риск поражения электротоком.
- Предпринимайте необходимые меры предосторожности от удара электрическим током. Избегайте контакта корпуса инструмента с заземленными поверхностями, такими как трубы, отопление, холодильники.
- Защищайте электроинструмент от дождя и сырости. Проникновение воды в электроинструмент повышает риск поражения электротоком.
- Не допускается использовать шнур не по назначению, например, для транспортировки или подвески электроинструмента, или для вытягивания вилки из штепсельной розетки. Защищайте шнур от воздействия высоких температур, масла, острых кромок или подвижных частей электроинструмента. Поврежденный или спутанный шнур повышает риск поражения электротоком.
- При работе вне помещений, используйте соответствующий удлинитель. Используйте только такой удлинитель, который подходит для работы на улице.
- Если невозможно избежать применения электроинструмента в сыром помещении, то устанавливайте выключатель защиты от токов повреждения. Применение выключателя защиты от токов повреждения снижает риск электрического поражения.

3. Личная безопасность:

- Будьте внимательными, следите за тем, что Вы делаете, и продуманно начинайте работу с электроинструментом. Не пользуйтесь электроинструментом в усталом состоянии или, если Вы находитесь под влиянием наркотиков, спиртных напитков или лекарств. Один момент невнимательности при работе с электроинструментом может привести к серьезным травмам.
- Применяйте средства индивидуальной защиты и всегда защитные очки. Использование средств индивидуальной защиты: защитной маски, обуви на нескользящей подошве, защитного шлема или средств защиты органов слуха в зависимости от вида работы электроинструмента снижает риск получения травм.
- Предотвращайте непреднамеренное включение электроинструмента. Перед подключением электроинструмента к электропитанию и/или к аккумулятору убедитесь в выключенном состоянии электроинструмента. Не держите подсоединенный инструмент за переключатель.
- Убирайте установочный инструмент или гаечные ключи до включения электроинструмента. Инструмент или ключ, находящийся во вращающейся части электроинструмента, может привести к травмам.
- Не принимайте неестественное положение корпуса тела. Всегда занимайте устойчивое положение и держите всегда равновесие. Благодаря этому Вы можете лучше контролировать электроинструмент в неожиданных ситуациях. • Носите подходящую рабочую одежду. Не носите широкую одежду и украшения. Держите волосы, одежду и рукавицы вдали от движущихся частей.
- Широкая одежда, украшения или длинные волосы могут быть затянуты вращающимися частями.
- При наличии возможности установки пылеотсасывающих и пыле-сборных устройств, проверяйте их присоединение и правильное использование. Применение пылесоса может снизить опасности, создаваемые пылью.

4. Бережное и правильное обращение и использование электроинструментов:

- Не перегружайте электроинструмент. Используйте для Вашей работы предназначенный для этого электроинструмент. С подходящим по характеристикам электроинструментом Вы работаете лучше и надежнее в указанном диапазоне мощности.
- Не работайте с электроинструментом с неисправным выключателем. Электроинструмент, который не поддается включению или выключению, опасен и должен быть отремонтирован.
- До начала наладки электроинструмента, перед заменой принадлежностей и прекращением работы отключайте штепсельную вилку от розетки сети и/или выньте аккумулятор. Эта мера предосторожности предотвращает непреднамеренное включение электроинструмента.

Дополнительная рукоятка может устанавливаться в двух положениях. Рукоятка вворачивается резьбовой частью в соответствующее отверстие на корпусе редуктора (Рисунок 6).

УСТАНОВКА ОСНАСТКИ

ВНИМАНИЕ! Перед установкой и заменой оснастки всегда отсоединяйте сетевой штекер от сети.

Указания по установке шлифовальных и отрезных кругов

На рисунке 7 показано, как должен зажиматься шлифовальный круг на шпинделе с помощью прижимной гайки 7. Блокировка шпинделя облегчает ослабление и затягивание прижимной гайки 7 с помощью двух штифтового ключа. Кнопка блокировки шпинделя 9 должна одновременно с этим удерживаться в нажатом состоянии.

ВНИМАНИЕ! К установке шлифовального круга приступайте только после полной остановки электроинструмента!

Ослабьте и открутите прижимную гайку 7 с помощью двух штифтового ключа. Установите оснастку. Прочно затяните прижимную гайку 7 с помощью двух штифтового ключа 8.

При установке прижимной гайки 7 следует обращать внимание, какой стороной необходимо ее устанавливать! При толщине шлифовальных кругов более 4 мм, центрирующий пояс прижимной гайки должен смотреть внутрь шлифовального круга. При толщине шлифовальных кругов менее 4 мм пояс прижимной гайки должен смотреть наружу. (смотри рисунок сверху).

Указания по выбору оснастки

Посадочное отверстие шлифовального или отрезного круга должно точно и без зазора подходить к опорному фланцу. Использование адаптеров или переходников недопустимо.

При использовании алмазных отрезных кругов следите за тем, чтобы стрелка направления вращения на алмазном отрезном круге совпала с направлением вращения электроинструмента (со стрелкой направления вращения на электроинструменте).

Запрещается рассверливать посадочное отверстие шлифовального круга, поскольку существует риск его разрушения.

ВНИМАНИЕ! Новый шлифовальный круг и вообще любой круг, устанавливаемый на электроинструменте, необходимо проверить в работе на холостых оборотах в течение полминуты на том электроинструменте, на котором он будет эксплуатироваться. Работник и другие, находящиеся рядом лица должны находиться во время пробного пуска за пределами опасной зоны.

ВНИМАНИЕ! Для модели ED 1029B/1005B, при надавливании на выпирающую переднюю кромку выключателя 2 он возвращается снова в положение (Выкл.). Электроинструмент медленно останавливается.

Категорически запрещается использовать электроинструмент для выполнения шлифовальных и отрезных работ без установленного защитного кожуха! (Рисунок 3).



РИС.3

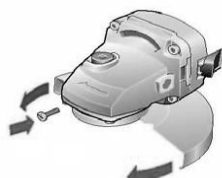


РИС.4



РИС.5

Установка защитного кожуха

Перед началом проведения любых профилактических работ отсоедините сетевой штекер электроинструмента от сети.

Положение защитного кожуха 4 в зависимости от вида работы можно изменять. Для этого необходимо ослабить винт крепления кожуха, установить защитный кожух в рабочее положение и затянуть винт. (Рисунок 4).

ВНИМАНИЕ! При выполнении работ следите обязательно за тем, чтобы открытая сторона защитного кожуха никогда не была повернута в сторону установленной рукоятки!

Закрытая сторона защитного кожуха 4 всегда должна быть обращена в сторону работника.

К регулировке защитного кожуха приступайте только после полной остановки электроинструмента!

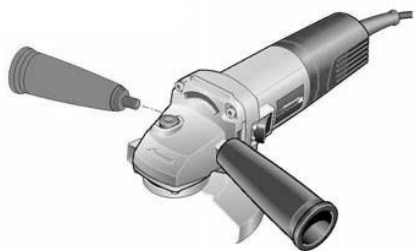


РИС.6

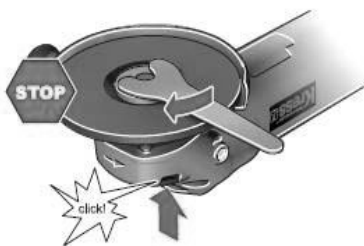


РИС.7

- Храните неиспользуемые электроинструменты недоступно для детей. Не разрешайте пользоваться электроинструментом лицам, которые незнакомы с ним или не читали настоящих инструкций. Электроинструменты опасны в руках неопытных лиц.
- Тщательно ухаживайте за электроинструментом. Проверяйте работоспособность и ход движущихся частей электроинструмента, отсутствие поломок или повреждений, отрицательно влияющих на функционирование электроинструмента. Поврежденные части должны быть отремонтированы до использования электроинструмента. Плохое обслуживание электроинструментов является причиной большого числа несчастных случаев.
- Держите режущий инструмент в заточенном и чистом состоянии. Заботливо ухоженные режущие инструменты с острыми режущими кромками режут заклиниваются и их легче вести.
- Применяйте электроинструмент, принадлежности, рабочие инструменты и т.п. в соответствии с настоящими инструкциями. Учитывайте при этом рабочие условия и выполняемую работу. Использование электроинструментов для непредусмотренных работ может привести к опасным ситуациям.
- Неиспользуемый инструмент должен храниться в сухом, закрытом месте, не доступном для детей! Не позволяйте использовать инструмент лицам, которые не ознакомились с настоящей инструкцией.

5. Сервис:

- Ремонт прибора осуществляйте только в сервисных центрах! Ремонт Вашего электроинструмента поручайте только квалифицированному персоналу и только с применением оригинальных запасных частей. Этим обеспечивается надежность и безопасность электроинструмента.

ВНИМАНИЕ! Применение любых принадлежностей и приспособлений, а также выполнение любых операций помимо тех, что рекомендованы данным руководством, может привести к травме, или поломке инструмента.

6. Двойная изоляция:

Ваш инструмент имеет двойную изоляцию. Это означает, что все внешние металлические части электрически изолированы от токоведущих частей. Это выполнено за счет размещения дополнительных изоляционных барьеров между электрическими и механическими частями.

ВНИМАНИЕ! Двойная изоляция не заменяет обычных мер предосторожности, необходимых при работе с этим инструментом. Эта изоляционная система служит дополнительной защитой от травм, возникающих в результате возможного повреждения электрической изоляции внутри инструмента.

7. Общие предупреждающие правила и указания, касающиеся грубого и чистого шлифования, грубой и тонкой зачистки при помощи шлифовальной шкурки, проволочной щетки, резки отрезными шлифовальными кругами металлических поверхностей.

Данный электроинструмент следует использовать в качестве машины для грубого и чистого шлифования, грубой и тонкой зачистки при помощи шлифовальной шкурки, проволочной щетки и отрезной шлифовальной машины.

ВНИМАНИЕ! Запрещается эксплуатация данного электроинструмента для обработки материалов из древесины, асбеста, ДСП, ДВП и пластмассы. Соблюдайте все предупреждающие правила, указания, требования и параметры, относящиеся к данному электроинструменту.

Несоблюдение следующих правил и указаний может привести к поражению электрическим током, возгоранию и / или тяжелым травмам и увечьям.

Запрещается использовать рабочий инструмент (оснастку), не предназначенный и не рекомендованный фирмой-производителем для данного электроинструмента.

Даже то, что Вы сможете установить неоригинальную оснастку на Вашем электроинструменте, не гарантирует ее надежное и безопасное применение.

Допустимое число оборотов оснастки должно быть не меньше указанного на электроинструменте максимального числа оборотов.

Оснастка, вращающаяся быстрее допустимых величин, может разрушиться.

Внешний диаметр и толщина шлифовальных изделий (оснастки) должны совпадать с параметрами Вашего электроинструмента.

Неправильно подобранные шлифовальные изделия (оснастка) не могут обеспечить в полной мере защиту и контроль.

Шлифовальные круги, фланцы, шлифовальные тарелки и прочая оснастка должны точно подходить к шпинделю Вашего электроинструмента.

Шлифовальные изделия (оснастка), не подходящие точно к шпинделю электроинструмента, вращаются неравномерно, очень сильно вибрируют и могут привести к потере контроля.

ВНИМАНИЕ! Запрещается использовать поврежденные шлифовальные изделия (оснастку). Перед каждым применением проверяйте шлифовальные круги на наличие сколов и трещин, шлифовальные тарелки на наличие трещин, износа или сильную выработку, проволочные щетки на наличие разорванной проволоки.

В случае падения электроинструмента или шлифовальных изделий убедитесь в отсутствии повреждений, при обнаружении повреждений используйте новые или неповрежденные шлифовальные изделия.

После визуальной проверки и установки рабочего инструмента (оснастки) в машину отойдите сами в сторону и удалите находящихся вблизи посторонних лиц из зоны действия вращающегося рабочего инструмента (оснастки) и дайте электроинструменту поработать с максимальным числом оборотов в течение одной минуты.

Поврежденные или некачественные рабочие инструменты (оснастка) ломаются в большинстве случаев именно в этот промежуток времени испытаний.

Надевайте специальные средства защиты. Работайте в плотно облегающей одежде и головном уборе. В зависимости от вида электроинструмента и области его применения используйте защитную маску или защитные очки.

При необходимости надевайте пылезащитную маску или респиратор, наушники, защитные перчатки или рукавицы, а также защитный фартук для защиты от мелких частиц, образующихся в результате шлифования или обработки материала.

Ваши глаза должны быть защищены от разлетающихся частиц, образующихся в результате обработки различных материалов.

Пылезащитная маска или респиратор должны защитить Вас от образующейся пыли во время работы. Сильные шумовые нагрузки в течение длительного времени могут привести к потере слуха.

РАБОТА С ИНСТРУМЕНТОМ

Перед началом работы инструмента необходимо проконтролировать затяжку диска, согласно инструкции.

Перед первым использованием убедитесь в том, что напряжение Вашей сети соответствует данным напряжения, указанным в заводской табличке на корпусе электроинструмента.

Указания по предотвращению перегрузки электродвигателя

При обычной нагрузке на электроинструмент ощущается легкое нагревание корпуса. Если же корпус перегревается, то это означает, что электродвигатель подвергнулся перегрузке (опасность сгорания двигателя).

Электродвигатель очень быстро охладится, если дать ему поработать несколько минут на холостых оборотах, после этого можно продолжить работу.

Включение и отключение

Для включения электроинструмента передвиньте вперед выключатель **2**. Для фиксации выключателя **2** продвиньте его вперед до упора (Рисунок 2).

Для инструмента моделей с удлиненной ручкой выключатель **2** находится на рукоятке снизу и включает УШМ только при нажатии кнопки-фиксатора **1** (рисунок 2А)



РИС.2



РИС. 2А