

KRAFTOOL

ПИСТОЛЕТ ДЛЯ МОНТАЖНОЙ ПЕНЫ

EXTREME

Полностью разборный обслуживаемый пистолет для сверхточного нанесения монтажной пены, созданный итальянскими инженерами.

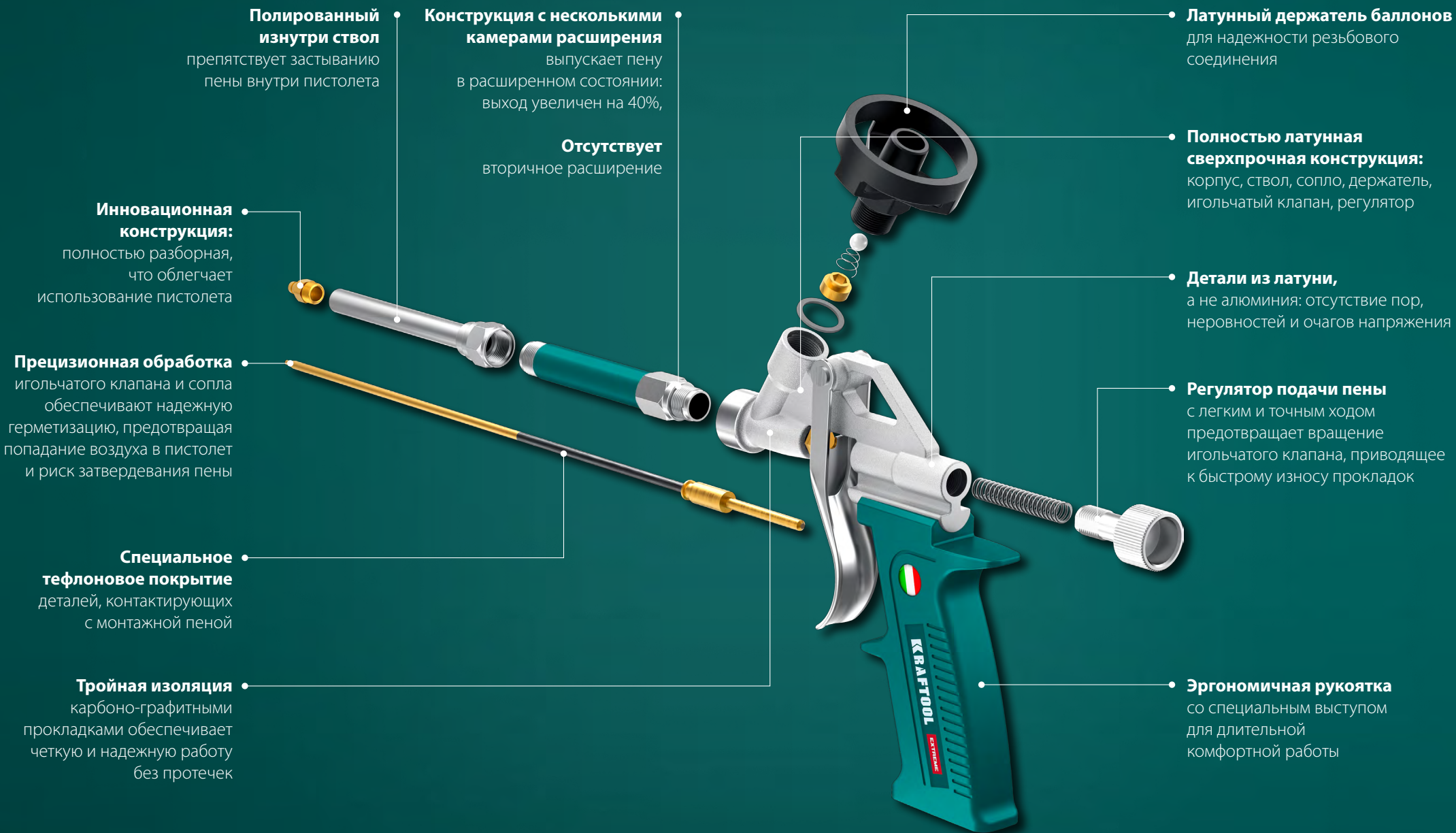


БЕСТСЕЛЛЕР

СРЕДИ ПРОФЕССИОНАЛОВ!

ПИСТОЛЕТ ДЛЯ МОНТАЖНОЙ ПЕНЫ EXTREME

KRAFTOOL



Полированный изнутри ствол
препятствует застыванию пены внутри пистолета

Конструкция с несколькими камерами расширения
выпускает пену в расширенном состоянии: выход увеличен на 40%,

Отсутствует
вторичное расширение

Латунный держатель баллонов
для надежности резьбового соединения

Полностью латунная сверхпрочная конструкция:
корпус, ствол, сопло, держатель, игольчатый клапан, регулятор

Детали из латуни,
а не алюминия: отсутствие пор, неровностей и очагов напряжения

Регулятор подачи пены
с легким и точным ходом предотвращает вращение игольчатого клапана, приводящее к быстрому износу прокладок

Эргономичная рукоятка
со специальным выступом для длительной комфортной работы

Инновационная конструкция:
полностью разборная, что облегчает использование пистолета

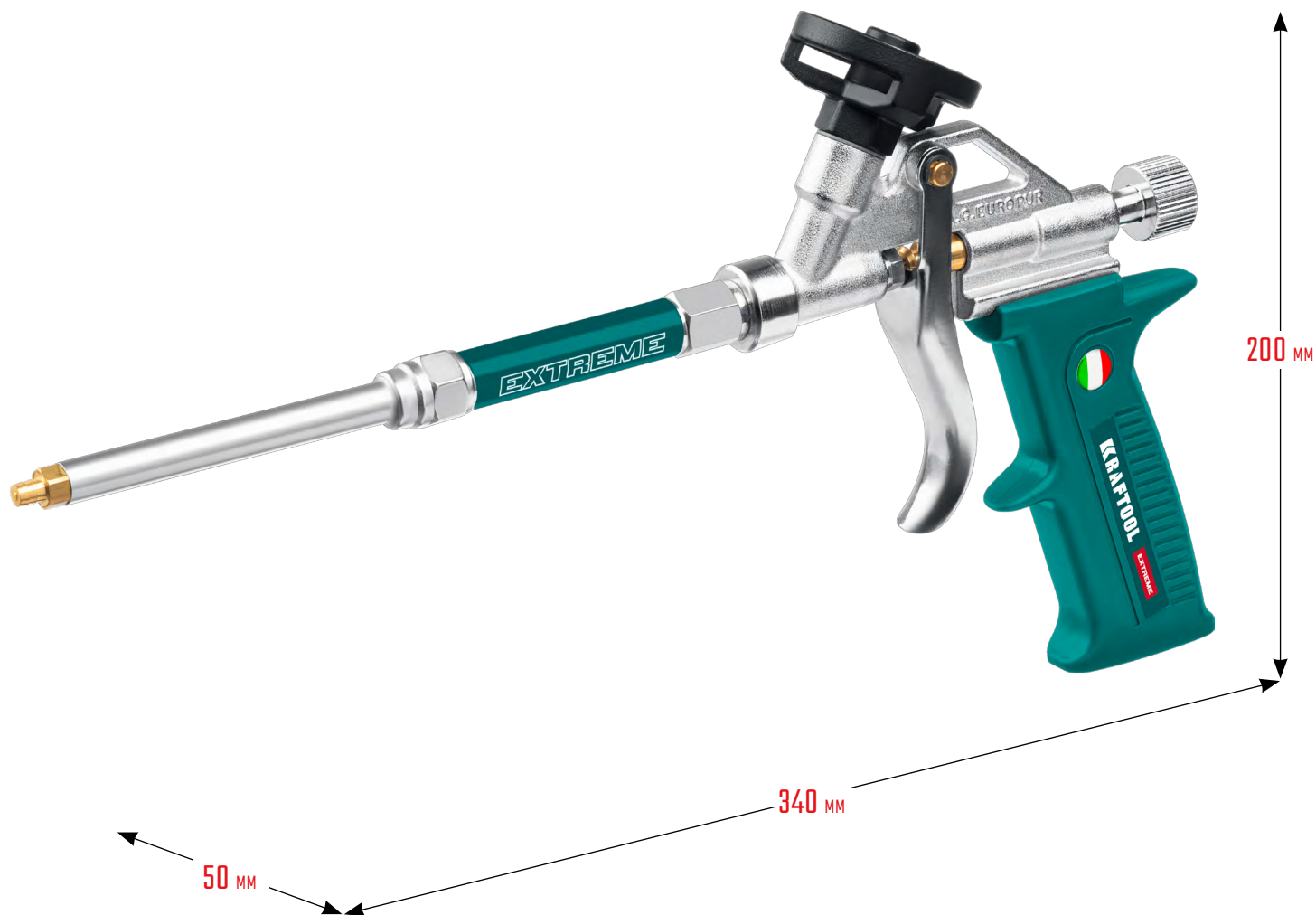
Прецизионная обработка
игольчатого клапана и сопла обеспечивают надежную герметизацию, предотвращая попадание воздуха в пистолет и риск затвердевания пены

Специальное тефлоновое покрытие
деталей, контактирующих с монтажной пеной

Тройная изоляция
карбон-графитными прокладками обеспечивает четкую и надежную работу без протечек

ПИСТОЛЕТ ДЛЯ МОНТАЖНОЙ ПЕНЫ EXTREME

KRAFTOOL



Упаковка: картонная коробка

Материал корпуса	Материал сопла	Материал держателя	Игольчатый клапан	Регулятор	Тефлоновое покрытие держателя баллонов	Тефлоновое покрытие игольчатого клапана	Тефлоновое покрытие шарикового клапана	Материал рукоятки	Зеркальная полировка внутренней поверхности	Тройная изоляция карбоно-графитными прокладками	Вес, г	Артикул
		латунь			•			пластик	•	•	580	06800