



DIALOG AP-12

АВТОНОМНАЯ ПОРТАТИВНАЯ АКУСТИЧЕСКАЯ СИСТЕМА СО
ВСТРОЕННЫМ FM-РАДИОПРИЁМНИКОМ, USB ПОРТОМ И
БЛЮТУС-МОДУЛЕМ

РУКОВОДСТВО ПОЛЬЗОВАТЕЛЯ

РУКОВОДСТВО ПОЛЬЗОВАТЕЛЯ

Спасибо за выбор акустической системы Dialog.

AP-12 — это портативная акустическая система (АС) со встроенным FM-радиоприёмником, портом USB, блютуз-модулем и аккумуляторной батареей.

Акустическая система может быть использована как с телефонами, планшетами и прочими устройствами, способными использовать внешние устройства воспроизведения по блютуз-протоколу, так и с такими источниками сигнала как звуковая карта ПК, MP3-проигрыватель и т.д. Заряда аккумуляторной батареи хватает на несколько часов использования АС (зависит от способа использования, интенсивности, громкости).

Пожалуйста, ознакомьтесь с настоящим руководством пользователя перед подключением АС. Сохраните эту инструкцию, чтобы иметь возможность обращаться к ней в дальнейшем.

КОМПЛЕКТ ПОСТАВКИ

1. Акустическая система — 1 шт.
2. Кабель 3,5 мм “джек” <=> 3,5 мм “джек” для подключения к источнику сигнала — 1 шт.
3. Кабель для подзарядки аккумулятора USB Type-C <=> USB A — 1 шт.
4. Руководство пользователя с гарантийным талоном — 1 шт.

БЕЗОПАСНАЯ ЭКСПЛУАТАЦИЯ

Изделие предназначено для эксплуатации и хранения в жилых помещениях при температуре воздуха от +5° С до +35° и относительной влажности воздуха не более 95%.

В атмосфере не должны присутствовать пары кислот, щелочей или других химически активных веществ, которые могут вызвать коррозию покрытия и элементов изделия.

Чтобы не подвергнуться удару электрическим током, не пытайтесь вскрыть изделие. При возникновении неисправностей все процедуры по диагностике и ремонту должны проводиться квалифицированными специалистами.

Не располагайте изделие и/или его компоненты вблизи радиаторов отопительных приборов и под прямыми лучами солнца.

Располагайте изделие и/или его компоненты на некотором удалении от прочих устройств и предметов для обеспечения лучшей вентиляции и охлаждения электронных элементов, а также для исключения воздействия электромагнитного поля динамиков системы на неэкранированные электронные устройства, находящиеся поблизости.

Не располагайте АС близко к дисплеям и телевизорам с электронно-лучевой трубкой (ЭЛТ).

Не допускайте попадания предметов внутрь изделия через технологические отверстия.

Не допускайте попадания влаги внутрь изделия.

Не роняйте изделие. Избегайте вибрации, тряски, ударов.

Не используйте абразивные материалы и химические средства для чистки изделия, это может испортить его внешнее покрытие. Чистку проводите только с помощью мягкой сухой чистой материи.

При возникновении запаха дыма, задымлении, искрении или возгорании изделия немедленно отключите его и обратитесь в сервисную службу для исправления поломки.

Полностью выключайте питание изделия, если оно долгое время не используется.

Все операции по подключению и отключению кабелей и шнуров можно производить только при полностью отключённом питании изделия.

Для продления срока службы аккумуляторной батареи заряжайте её полностью хотя бы раз в месяц даже если вы не используете изделие.

Правильно выбирайте соответствующие порты и разъёмы для подзарядки, чтобы избежать возникновения короткого замыкания и порчи оборудования.

Не оставляете устройство на подзарядке на длительное время без присмотра.

Старайтесь избегать использования АС в блютуз-режиме рядом с беспроводными сете-

выми устройствами, так как интерференция может негативно сказаться на качестве сигнала (возможно появление шумов).

ПРАВИЛА ЭКСПЛУАТАЦИИ АККУМУЛЯТОРНОЙ БАТАРЕИ

1. Подзарядка аккумулятора должна производиться только в жилых отапливаемых помещениях при температуре воздуха от +5° С до +35° С и относительной влажности воздуха не более 95%.

2. После покупки перед началом эксплуатации изделия зарядите аккумуляторную батарею полностью на 100% её ёмкости.

3. Не откладывайте подзарядку «сажающегося» аккумулятора и не оставляйте на зарядке уже полностью заряженный аккумулятор.

4. Не разряжайте аккумуляторы полностью, а в случае полной разрядки сразу ставьте устройство на зарядку.

5. Не храните устройство с разряженными аккумулятором.

6. Заряжайте аккумуляторную батарею полностью не реже одного раза в месяц, даже если вы не используете устройство.

7. В целях безопасности не использовать для зарядки имеющие механические повреждения или сильно нагревающиеся при работе блоки питания и кабели.

ПРЕДУПРЕЖДЕНИЕ О ВЫЗЫВАЕМЫХ МЕРЦАЮЩИМ СВЕТОМ ЭПИЛЕПТИЧЕСКИХ ПРИПАДКАХ

У очень небольшого процента людей может возникнуть приступ эпилепсии от вспышек света динамической подсветки АС. Даже люди, ранее не испытывавшие припадков или приступов эпилепсии, могут иметь ещё не выявленную болезнь. У них могут возникать эпилептические припадки, вызываемые световыми эффектами во время работы АС.

Такие приступы характеризуются различными симптомами: головокружением, расстройством зрения, судорожными сокращениями мышц лица и глаз, тремором рук и ног, потерей ориентации, помрачнение или кратковременная потеря сознания. Припадки также могут вызывать потерю сознания или конвульсии, которые могут привести к травме в результате падения или от удара о находящиеся поблизости предметы.

При возникновении каких-либо из описанных симптомов немедленно прекратите использование АС и обратитесь к врачу. Родители должны следить за появлением этих симптомов у своих детей. У детей и подростков вероятность их возникновения выше, чем у взрослых.

ОРГАНЫ УПРАВЛЕНИЯ

На верхней панели панели АС слева под резиновой заглушкой расположены разъём для подключения зарядного кабеля «DC 5V» (1), индикатор заряда аккумуляторной батареи (2), порт USB (3) и гнездо линейного входа «AUX» (4).

Кнопки «-» (5) и «+» (6) позволяют переходить к предыдущей и последующей композиции или радиостанции, а также изменять общую громкость АС.

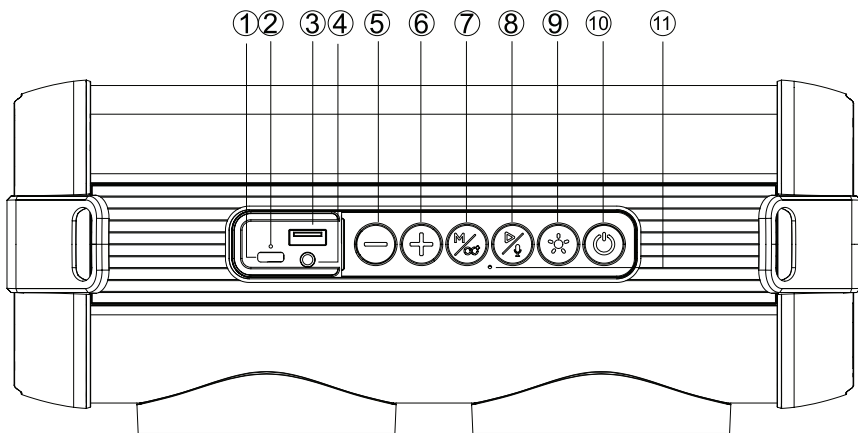
Переключение источника сигнала (линейный вход, USB порт, радио, блютуз) осуществляется циклически нажатием на кнопку «M/∞» (7). Долгое нажатие на эту кнопку отвечает за включение и выключение режима TWS.

Кнопка «▶» (8) при использовании USB флеш-накопителей позволяет приостанавливать и возобновлять воспроизведение, при использовании линейного входа отключать и включать звук, при использовании FM-радио — настраивать радиостанции.

Кнопка «✱» (9) переключает режимы работы динамической подсветки и выключает её.

Включение и выключение АС осуществляется кнопкой «O» (10).

Кроме того, рядом расположен микрофон системы «hands free» (11).




ИСПОЛЬЗОВАНИЕ АКУСТИЧЕСКОЙ СИСТЕМЫ

Аккуратно распакуйте акустическую систему. Сохраните упаковку для безопасного хранения и транспортировки изделия в будущем. Расположите её на гладкой сухой устойчивой горизонтальной поверхности. Включите питание секундным нажатием на кнопку «O». При нормальном включении замигает синий индикатор.13. Повтор всех композиций/повтор одной композиции.

ИСПОЛЬЗОВАНИЕ БЛЮТУС-МОДУЛЯ

При необходимости нажатием на кнопку «M» переведите АС в режим работы с блютуз (индикатор мигает синим). Включите блютуз-модуль вашего телефона или планшета и начните поиск устройств, подключитесь к вновь найденному устройству. После успешного подключения вы можете запустить аудиопроигрыватель на вашем телефоне (планшете) и звук исполняемых композиций будет воспроизводиться через акустическую систему. При следующем включении АС автоматически попытается соединиться с последним под-

ключаемым устройством. При проблемах подключения выключите и вновь включите АС, повторите процесс подключения.

Долгое нажатие на кнопку «» разрывает блютуз-связь с подключённым телефоном/планшетом.

Для перехода между композициями используйте двухсекундное нажатие кнопок «—» (предыдущая) и «+» (следующая). Краткое нажатие на эти кнопки позволяет, соответственно, уменьшать и увеличивать громкость. Пауза и возобновление воспроизведения возможны нажатием кнопки «▶». В зависимости от функциональных особенностей конкретного телефона (планшета) управление воспроизведением возможно и с его помощью.

При блютуз-подключении смартфона вы можете использовать АС для активации голосового помощника и осуществления телефонных звонков в режиме «hands free»: долгое нажатие на кнопку «▶» активирует голосового помощника (если его использование поддерживается телефоном и он включён), краткое нажатие на эту кнопку при входящем телефонном звонке позволяет ответить на него, а долгое — сбросить, во время совершения телефонного звонка краткое нажатие на кнопку «▶» завершает его, а долгое — переключает вызов на использование микрофона и динамика телефона.»

ИСПОЛЬЗОВАНИЕ РЕЖИМА TWS

Режим TWS (true wireless stereo, истинное беспроводное стереозвучание) вам потребуются две идентичные акустические системы. Переведите обе системы в блютуз-режим, затем произведите их синхронизацию долгим нажатием на кнопку «M/∞» одной из систем. Последует короткий звуковой сигнал в начале синхронизации. В случае успешной синхронизации вы снова услышите звуковой сигнал. Включите блютуз-модуль вашего телефона или планшета и начните поиск устройств, подключитесь к вновь найденному устройству. Теперь воспроизведение музыки осуществляется с помощью обеих АС. Выход из режима TWS возможен долгим нажатием на кнопку «M/∞» той же АС, которую использовали для начала синхронизации.

ИСПОЛЬЗОВАНИЕ С АНАЛОГОВЫМИ ИСТОЧНИКАМИ ЗВУКА

При подключении какого-либо источника звука через разъём «AUX» включённая АС будет выступать в роли внешнего динамика этого источника. При необходимости нажатием на кнопку «M» переведите АС в режим работы с аналоговым источником сигнала. Некоторые источники сигнала могут обладать столь высокой мощностью, что при максимальном уровне громкости системы в динамиках будут слышны сильные искажения и громкий шум. В этом случае обязательно уменьшите громкость системы, чтобы не допустить повреждения динамиков.

Кнопка «▶» отключает и включает звук.

Если вы используете две АС в TWS режиме, то звук будет воспроизводиться через обе системы.

ИСПОЛЬЗОВАНИЕ FM-РАДИО

Предварительно подключите кабель для подзарядки аккумулятора к разъёму «DC 5V» — кабель играет роль антенны.

При необходимости нажатием на кнопку «M» переведите АС в режим работы с FM-радио.

Нажмите и удерживайте секунду кнопку «▶» для автоматического поиска и сохранения эфирных станций. После завершения поиска найденные радиостанции будут сохранены в памяти АС, их переключение будет возможно двухсекундным нажатием на кнопки «—» и «+». Экспериментальным путём определите положение корпуса АС и подключённого к ней кабеля для наилучшего качества приёма сигнала.

В режиме FM-радио динамическая подсветка АС не работает.

ИСПОЛЬЗОВАНИЕ USB ФЛЕШ-НАКОПИТЕЛЕЙ

Акустическая система позволяет воспроизводить музыкальные файлы форматов MP3, WAV, FLAC, записанные на накопители ёмкостью до 32 Гб.

Установите флеш-накопитель в разъём «USB» на задней панели. При необходимости нажатием на кнопку «M» переведите АС в режим работы с накопителем.

АС будет пытаться сформировать список файлов, подходящих для воспроизведения, рекурсивно сканируя каталоги на накопителе. В случае нахождения соответствующих файлов система начнёт цикличное последовательное воспроизведение файлов из сформированного списка.

Двухсекундные нажатия кнопок «—» и «+» позволяют выбрать предыдущий либо следующий музыкальный файл из текущего списка воспроизведения накопителя, а кнопка «▶» приостановить или возобновить воспроизведение музыкального файла.

ПОДЗАРЯДКА АККУМУЛЯТОРА

Для экономии энергии аккумуляторной батареи не забывайте выключать АС, если вы не собираетесь использовать её ближайшее время. Для выключения нажмите кнопку «O».

Для подзарядки аккумулятора используйте кабель из комплекта поставки, подключив его в USB Type-C гнездо «DC 5V» и в разъём USB включённого компьютера или совместимого зарядного устройства — 5 В 1..3 А (приобретается отдельно). Правильно выбирайте соответствующие порты и разъёмы для подзарядки, чтобы избежать возникновения короткого замыкания и порчи оборудования. Индикатор заряда будет гореть красным всё время подзарядки. Обычно процесс подзарядки выключенной АС длится 3 — 4 часа; откажитесь от продолжения проигрывания музыки при подзарядке. Для продления срока службы батареи не оставляйте АС на зарядке дольше восьми часов.

ТЕХНИЧЕСКИЕ ХАРАКТЕРИСТИКИ:

Мощность: 15 Вт RMS.

Динамики: 2 x 2,5", 4 Ом.

Частотный диапазон: 100 Гц — 12 кГц.

Ёмкость литиевой аккумуляторной батареи: 1500 мА^ч (3,7 В)

Габаритные размеры (ШxВxГ, мм): 301x130x125.

Масса: около 1,2 кг.

Тип накопителей: USB флеш.

Размер и тип файловой системы: до 32 Гб, FAT32.

Формат файлов: MP3.